

**Dear Customer**

Thank you for selecting our product. We are confident we can fully satisfy your expectations by offering you a wide range of technologically advanced products which directly result from our many years of experience in faucet and fitting production.

**ENGLISH**

**Estimado Cliente**

Muchas gracias por elegir nuestro producto. Estamos seguros que podemos satisfacer completamente sus expectativas ofreciéndole una amplia variedad de productos tecnológicamente avanzados que resultan directamente de muchos años de experiencia en grifos y su producción apropiada.

**ESPAÑOL**

**ATTENTION!**

For care, use soft towel with soap and water only! Under no circumstances should you use any chemicals.

**ATENCIÓN!**

Para el cuidado, utilice solamente una toalla suave con jabón y agua! Bajo ninguna circunstancia no use productos químicos.

**ENGLISH**

➔ **For easy installation of your GRAFF faucet you will need:**

- to READ ALL the instructions completely before beginning,
- to READ ALL the warnings, care and maintenance information.

➔ **To complete the project, you should:**

- gather the tools and all the parts you will need,
- prepare the mounting area,
- mount the faucet,
- connect the supply lines,
- finally test and flush the faucet.

➔ **You should have the following tools:**

- adjustable wrench,
- channel pliers.

**ESPAÑOL**

➔ **Para la instalación fácil de su grifo de la GRAFF usted necesitará:**

- LEER TODAS las instrucciones completamente antes de comenzar,
- LEER TODA la información sobre las advertencias, cuidado y mantenimiento.

➔ **Para terminar el proyecto, usted debe:**

- recolectar las herramientas y todas las piezas que usted necesitará,
- prepare el área para el montaje,
- monte el grifo,
- conecte las líneas de fuente,
- finalmente pruebe y limpie el grifo con un chorro de agua

➔ **Usted debe tener las herramientas siguientes:**

- llave ajustable,
- alicates acanalados.

**ENGLISH**

**FLOW RATE INFORMATION**

- Max flow rate 1.8 gpm (6.8 l/min.) at 60 psi (4 bar).

**ESPAÑOL**

**INFORMACIÓN DE INTENSIDAD DE FLUJO**

- Flujo máximo 1.8 gpm (6.8 l/min.) con 60 psi (4 bar).

**ENGLISH**

**REMOVE OLD FAUCET**

- Turn off the water supplies (hot and cold water).
- Disconnect supply lines and remove old faucet.
- Clean the sink surface of putty, dirt., etc.

**BEFORE INSTALLING**

- Before installing the faucet, it is good to rinse the supply pipelines in order to do away with the dirty residues.
- Besides, we recommend installing the filter taps.

**ESPAÑOL**

**QUITE EL GRIFO VIEJO**

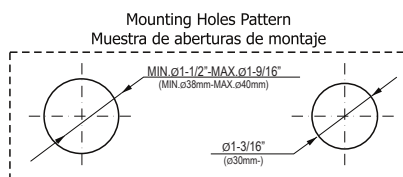
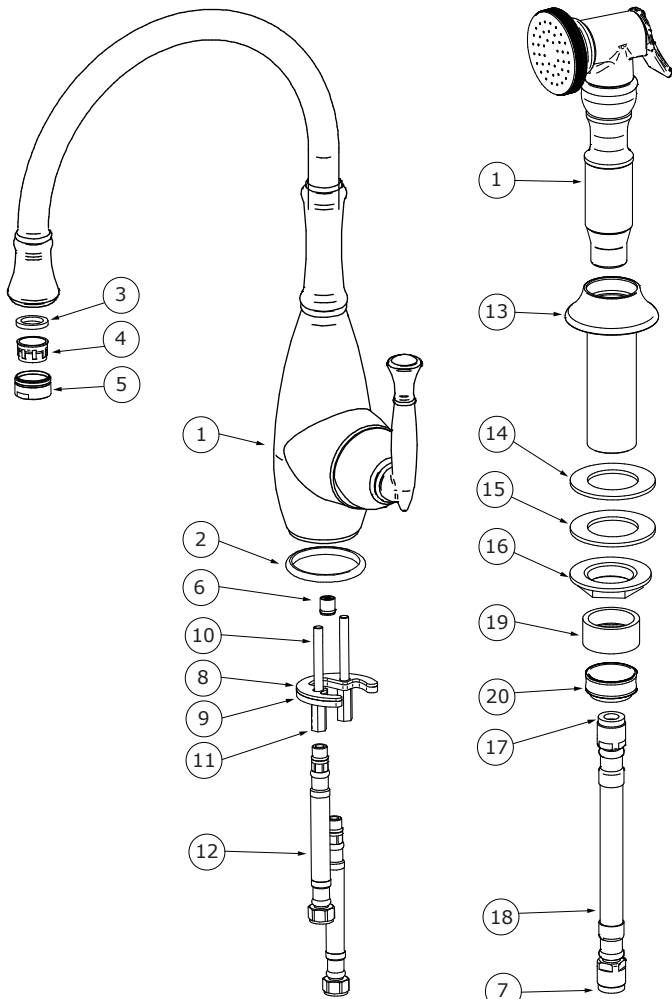
- Limpie las tuberías a fondo y cierre las llaves de suministro de agua (agua caliente y fría).
- Desconecte las líneas de suministro y quite el grifo viejo.
- Limpie la superficie del fregadero de la masilla, suciedad, etc.

**ANTES DE LA INSTALACIÓN**

- Antes de instalar el grifo, es bueno ejuagar las tuberías suministro para eliminar residuos.
- Además, recomendamos el instalar los tapones de filtro.

**PARTS IN THE BOX ● PIEZAS EN LA CAJA**

**1**



**1a**

**ENGLISH**

**ESPAÑOL**

ENGLISH	ESPAÑOL
<b>1</b> BODY	CUERPO
<b>2</b> RING	ANILLO
<b>3</b> SEAL	EMPAQUETADURA
<b>4</b> AERATOR INSERT	INSERTOR DEL AERADOR
<b>5</b> BODY OF AERATOR	CUERPO DEL AERADOR
<b>6</b> CHECK VALVE	VALVULA DE CHEQUEO
<b>7</b> SEAL	EMPAQUETADURA
<b>8</b> RUBBER WASHER	ARANDELA DE GOMA
<b>9</b> STEEL WASHER	ARANDELA METALICA
<b>10</b> STUD BOLT	TORNILLO
<b>11</b> NUT	TUERCA
<b>12</b> FLEXIBLE HOSE 17-23/32" (450mm)	MANGUERA FLEXIBLE 17-23/32" (450mm)
<b>13</b> SPRAY BASE	BASE DEL PULVERIZADOR
<b>14</b> RUBBER WASHER	ARANDELA DE GOMA
<b>15</b> RUBBER WASHER	ARANDELA DE GOMA
<b>16</b> NUT	TUERCA
<b>17</b> SEAL	EMPAQUETADURA
<b>18</b> SPRAY HOSE 47-15/64" (1200mm)	MANGUERA DEL PULVERIZADOR 47-15/64" (1200mm)
<b>19</b> SLEEVE	MANGA
<b>20</b> INSERT	RENELLO
<b>21</b> SPRAY	PULVERIZADOR

**FAUCET INSTALLATION ● INSTALACIÓN DEL GRIFO**

**2**

The faucet is supplied in a box as a complete assembly.

- ➔ Unscrew the spray hose (18) from the spray assembly (21).
- ➔ Screw the stud bolt (10) into small hole.
- ➔ Place ring (2) over side hole of mounting surface<sup>1)</sup>.
- ➔ Insert the faucet with flexible hoses (12) and spray hose (18) into the fitting hole of the sink. Position faucet onto the ring (2).
- ➔ From underneath the sink place rubber washer (8), metal washer (9) on the stud bolt (10), then screw on the mounting nut (11) and hand tighten only.
- ➔ Make sure that the faucet is proper position on the sink. Tighten the mounting nut (11) using adjustable wrench.

<sup>1)</sup> If sink is uneven use silicone sealant.

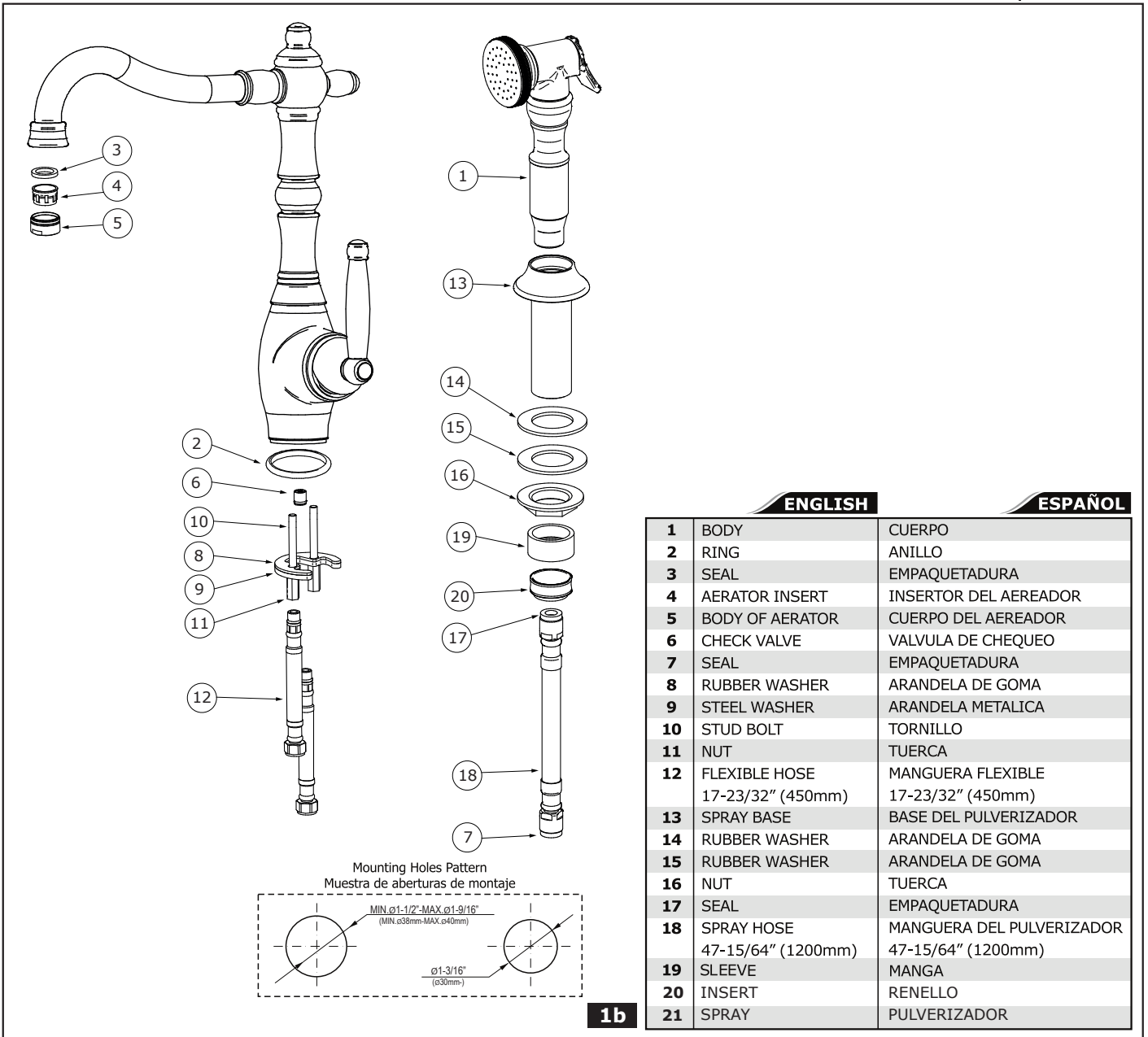
**ENGLISH**

El grifo esta provisto en una caja ensamblado.

- ➔ Destornille la manguera del pulverizador (18) de conjunto de pulverizador (21).
- ➔ Entornille el perno (10) dentro del agujero pequeño.
- ➔ Ponga la anillo (2) coloque la base sobre el agujero de la superficie de montaje<sup>1)</sup>.
- ➔ Inserte el grifo con la manguera flexible (12) y la manguera del pulverizador (18) dentro del agujero de fijación del lavatorio. Posicione el grifo dentro de la anillo del grifo (2).
- ➔ Por debajo del lavatorio, coloque la arandela de goma (8), la arandela metálica (9) en el tornillo (10), entonces ajuste la tuerca de montaje (11) y apriete solamente con la mano.
- ➔ Asegurese de que el grifo se encuentra en la posición apropiada en el lavatorio. Ajuste la tuerca de montaje (11) usando la llave ajustable.

<sup>1)</sup> Si el fregadero no esta sellado, use el silicón sellante.

**ESPAÑOL**



1b

**ENGLISH**

**ESPAÑOL**

	ENGLISH	ESPAÑOL
1	BODY	CUERPO
2	RING	ANILLO
3	SEAL	EMPAQUETADURA
4	AERATOR INSERT	INSERTOR DEL AERADOR
5	BODY OF AERATOR	CUERPO DEL AERADOR
6	CHECK VALVE	VALVULA DE CHEQUEO
7	SEAL	EMPAQUETADURA
8	RUBBER WASHER	ARANDELA DE GOMA
9	STEEL WASHER	ARANDELA METALICA
10	STUD BOLT	TORNILLO
11	NUT	TUERCA
12	FLEXIBLE HOSE 17-23/32" (450mm)	MANGUERA FLEXIBLE 17-23/32" (450mm)
13	SPRAY BASE	BASE DEL PULVERIZADOR
14	RUBBER WASHER	ARANDELA DE GOMA
15	RUBBER WASHER	ARANDELA DE GOMA
16	NUT	TUERCA
17	SEAL	EMPAQUETADURA
18	SPRAY HOSE 47-15/64" (1200mm)	MANGUERA DEL PULVERIZADOR 47-15/64" (1200mm)
19	SLEEVE	MANGA
20	INSERT	RENELLO
21	SPRAY	PULVERIZADOR

**See fig. 2a**

- ➔ Unscrew the nut (16) from the spray base (13) and remove one of the rubber washers (15).
- ➔ Insert the spray base (13) with a washer (14) through the side hole of the sink.
- ➔ Attach the rubber washer (14) and the nut (19) back to the threaded pipe on the spray base (18). Tighten the nut securely.
- ➔ From underneath the sink insert the spray hose (18) through the hole of the spray base (13).
- ➔ Connect the spray hose (18) with spray assembly (21). Make sure washer (17) is inside spray assembly (21).

**A procedure to disconnect the side spray assembly – see fig. 2b**

Kitchen faucet may be used without side spray assembly. In that case please disconnect the spray hose (18) from the body of faucet (1), and in it's place screw in the (A) plug (available separately). Make sure washer (7) is inside body of faucet (1).

**ENGLISH**

**Vea dis. 2a**

- ➔ Destornille la tuerca (16) de la base de pulverizador (13) y retire una de las arandelas de goma (15).
- ➔ Coloque la base del pulverizador (13) a la arandela (14) a través del agujero del lavatorio.
- ➔ Ponga la arandela de goma (14) y la tuerca (19) en la parte trasera de la tubería de la base del pulverizador (18). Ajuste firmemente la tuerca.
- ➔ Por debajo del lavatorio coloque la manguera del pulverizador (18) a través del agujero de la base del pulverizador (13).
- ➔ Conectar la manguera del pulverizador (18) a conjunto de pulverizador (21). Asegurese de que la arandela (17) este en conjunto de pulverizador (21).

**Procedimiento de desconectar del pulverizador – vea dis. 2b**

Es posible usar la llave de la cocina sin conjunto de pulverizador. En este caso, hay que desenroscar del cuerpo del grifo (1) la manguera del pulverizador (18) y enroscar en su lugar el tapón obturador (se vende por (A) separado). Asegurese de que la arandela (7) este en del cuerpo del grifo (1).

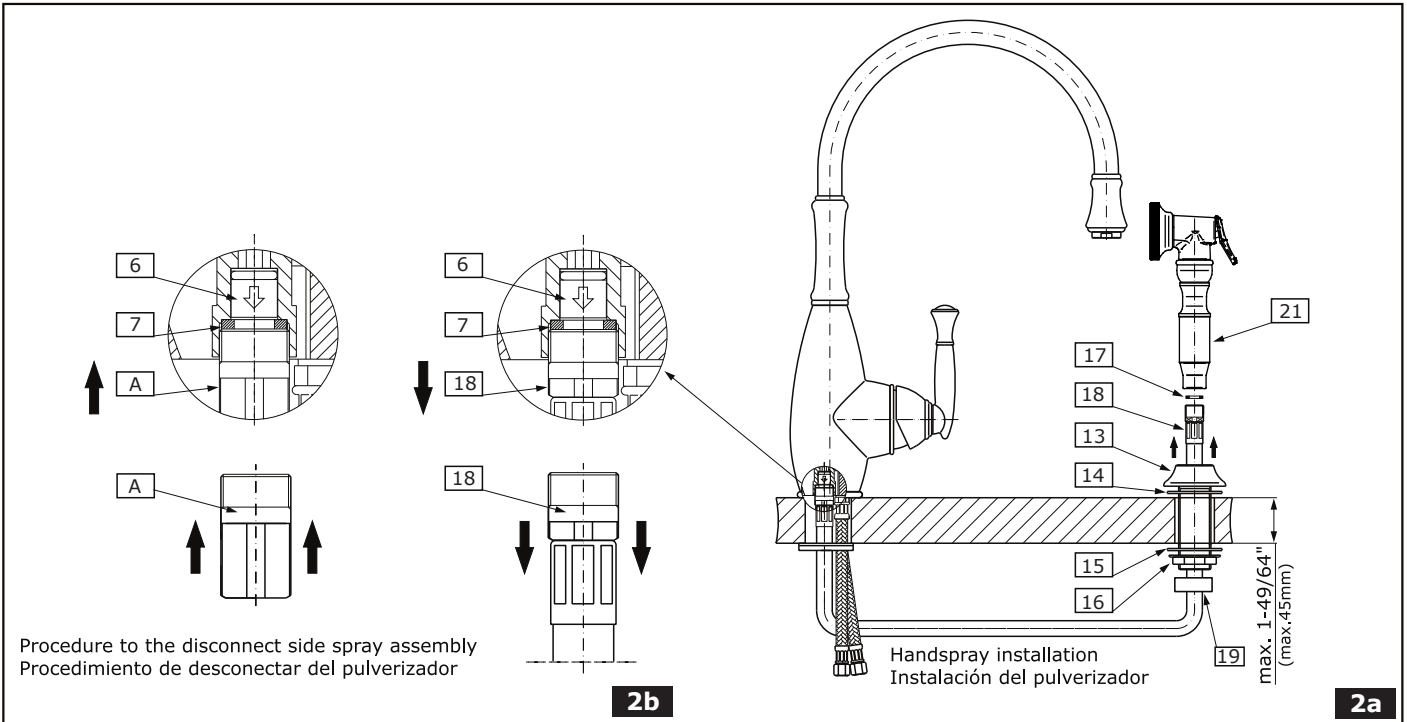
**ESPAÑOL**

This faucet complies with NSF61/9, ASME/ANSI A112.18.1 and CSA B 125 Standards.  
Este grifo se encuentra conforme con los estándares de NSF61/9, de ASME/ANSI A112.18.1 y de CSA B 125.

Installation Instructions ● Instrucciones de instalación

**HANDSPRAY INSTALLATION ● INSTALACIÓN DEL PULVERIZADOR**

**4**



Procedure to the disconnect side spray assembly  
Procedimiento de desconectar del pulverizador

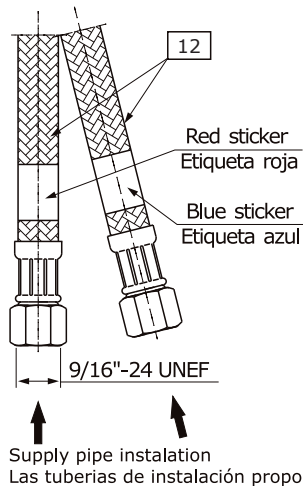
**2b**

Handspray installation  
Instalación del pulverizador

**2a**

**MAKE CONNECTIONS TO WATER LINES ● CONECCION A LAS FUENTES DE AGUA**

**5**



Supply pipe installation  
Las tuberías de instalación proporcionadas

**3**

See fig. 1a, 1b & 3

- ➔ Connect the flexible hoses (12) with supply pipe installation. Please check label on hose for identification of hot (red sticker) or cold (blue sticker) water. Be sure to hold the flexible hoses in place when tightening the nut so as not to twist the hoses.
- ➔ Confirm that handle of the faucet is in a closed position and open the water supply and check the connections for leaks.

**CONGRATULATIONS! Your installation is now complete!**

**ENGLISH**

Vea dis. 1a, 1b & 3

- ➔ Conecte la manguera (12) a la tubería de instalación de la fuente. Comprobar la etiqueta de la manguera para identificar si es para agua caliente (etiqueta roja) o agua fría (etiqueta azul). Mientras fija la tuerca, sujeta el tubo flexible para que no se tuerza.
- ➔ Confirme que la manilla del grifo está en la posición de cerrada, abra el abastecimiento de agua y compruebe las conexiones para saber si hay escapes.

**FELICIDADES! Su instalación está completa!**

**ESPAÑOL**

**OPERATING INSTRUCTIONS ● LA DESCRIPCIÓN DEL FUNCIONAMIENTO**

**6**

**ENGLISH**

➔ The water flow is opened and regulated by pushing the vertical lever downwards. The temperature is increased by turning the lever to the left and decreased by turning it to the right. Turning it all the way to the left gives a flow of only hot water, all the way to the right gives only cold water. Pressing the lever in the spray causes the water flow to be directed to the spray, releasing the pressure on the handle automatically stops the flow of water to the spray and redirects it back to the spout faucet's outflow.

**ESPAÑOL**

➔ La apertura de la salida de agua y la regulación de su gasto sucede a causa de bajar la palanca en la superficie vertical. El aumento de la temperatura del agua sucede al tomar la palanca a la izquierda, y la reducción al tomar la palanca a la derecha. La posición extrema izquierda del mango da la salida sólo al agua caliente, la extrema derecha la salida sólo del agua fría. Apretar la palanca en el pulverizador causa que el agua se dirige hacia el pulverizador, dejar de apretar la palanca causa el corte automático de la conducción de agua en el pulverizador y de nuevo la salida de agua por el grifo de la batería.

**CARE AND MAINTENANCE • CUIDADO Y MANTENIMIENTO**

**7**

**ENGLISH**

Your *Graff* faucet is designed and engineered in accordance with the highest quality and performance standards. Be sure not to damage the finish during installation. Care should be given to the cleaning of this product. Although its finish is extremely durable, it can be damaged by harsh abrasives or polish. **Never use abrasive cleaners, acids, solvents, etc. to clean any *Graff* product. To clean, simply wipe gently with a damp cloth and blot dry with a soft towel.**

**ESPAÑOL**

Su grifo de la *Graff* esta diseñado y dirigido acuerdo con los estándares de funcionamiento y calidad más altos. Este seguro no dañar las terminaciones del grifo durante la instalación. Cuide el producto manteniendolo siempre limpio. Aunque su acabado es extremadamente durable, puede ser dañado por los abrasivos o pulientes ásperos. **Nunca utilice limpiadores abrasivos, ácidos, solventes, el etc. para limpiar cualquier producto de la *Graff*. Para limpiar, simplemente use un paño húmedo y seque con una toalla suave.**

**WARRANTY • GARANTÍA**

**ENGLISH**

Warranty conditions and warranty registration card are outlined on a separate sheet.

**ESPAÑOL**

Las condiciones de la garantía y la tarjeta del registro de la garantía se encuentran en una pagina separada.

**MORE INFORMATION  
MÁS INFORMACIÓN**  
[www.graff-designs.com](http://www.graff-designs.com)



**HOTLINE FOR HELP  
NUMERO DE EMERGENCIA**

For toll-free information and answers to your questions, call:  
Llame sin costo para obtener información y respuestas a sus preguntas:



**1 - 800 - 954 - GRAF (4723)**

All dimensions and drawings are for reference only. For details, please refer to actual products.  
Todas las dimensiones y dibujos sirven únicamente de referencia. Para consultar detalles, ver los productos.