

This product complies with NSF61/9, ASME/ANSI A112.18.1 and CSA B 125 Standards.
Este producto se encuentra conforme con los estándares de NSF61/9, de ASME/ANSI A112.18.1 y de CSA B 125.

Installation Instructions • Instrucciones de Instalación

Dear Customer

Thank you for selecting our product. We are confident we can fully satisfy your expectations by offering you a wide range of technologically advanced products which directly result from our many years of experience in faucet and fitting production.

ENGLISH

Estimado Cliente

Muchas gracias por elegir nuestro producto. Estamos seguros que podemos satisfacer completamente sus expectativas ofreciéndole una amplia variedad de productos tecnológicamente avanzados que resultan directamente de muchos años de experiencia en grifos y su producción apropiada.

ESPAÑOL

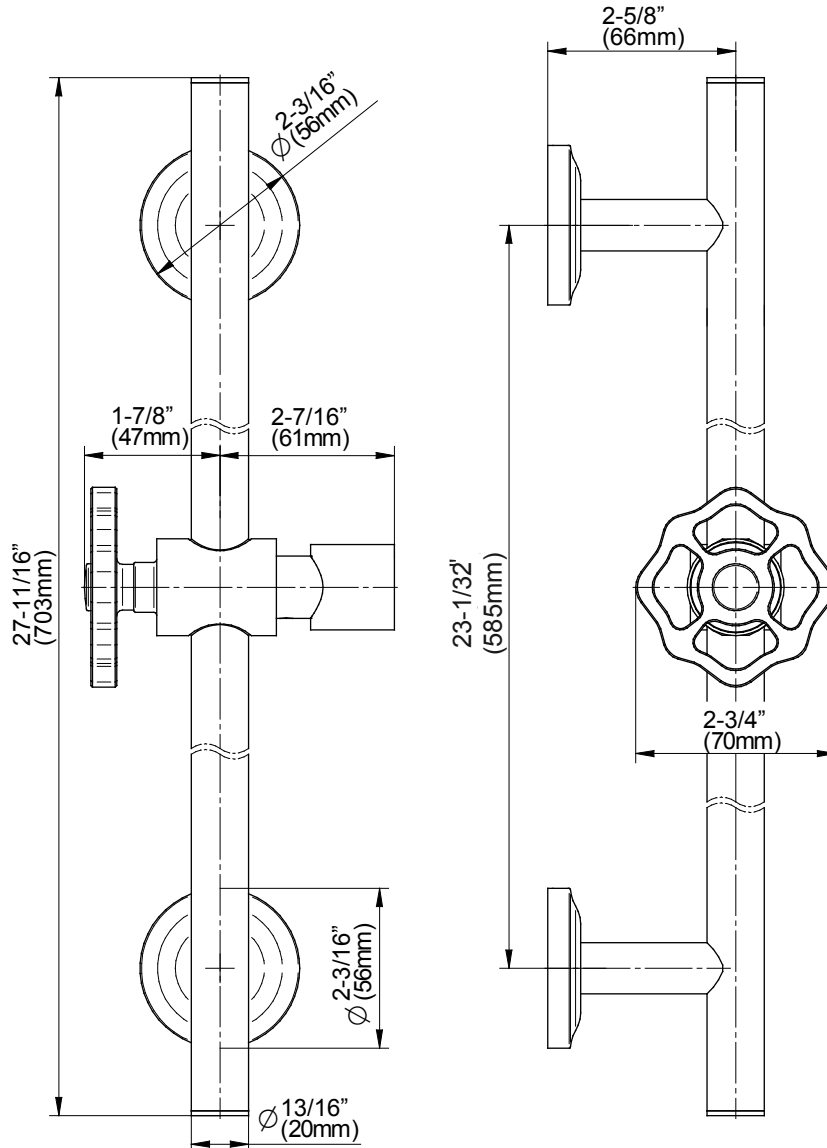
ATTENTION!

For care, use soft towel with soap and water only! Under no circumstances should you use any chemicals.

ATENCIÓN!

Para el cuidado, utilice solamente una toalla suave con jabón y agua! Bajo ninguna circunstancia no use productos químicos.

Modelo **8711**



1

For easy installation of your GRAFF product you will need:

- to READ ALL the instructions completely before beginning,
- to READ ALL the warnings, care and maintenance information.

You should have the following tools:

- Ø5/16" (Ø8mm) carbide drill bit,
- electric drill,
- Philips screwdriver,
- level.

ENGLISH

Para la instalación fácil de su producto de la GRAFF usted necesitará:

- LEER TODAS las instrucciones completamente antes de comenzar,
- LEER TODA la información sobre las advertencias, cuidado y mantenimiento.

Usted debe tener las herramientas siguientes:

- broca de carburo de Ø5/16" (Ø8mm),
- toladro eléctrico,
- destornillador Phillips,
- nivel.

ESPAÑOL

This product complies with NSF61/9, ASME/ANSI A112.18.1 and CSA B 125 Standards.
Este producto se encuentra conforme con los estándares de NSF61/9, de ASME/ANSI A112.18.1 y de CSA B 125.

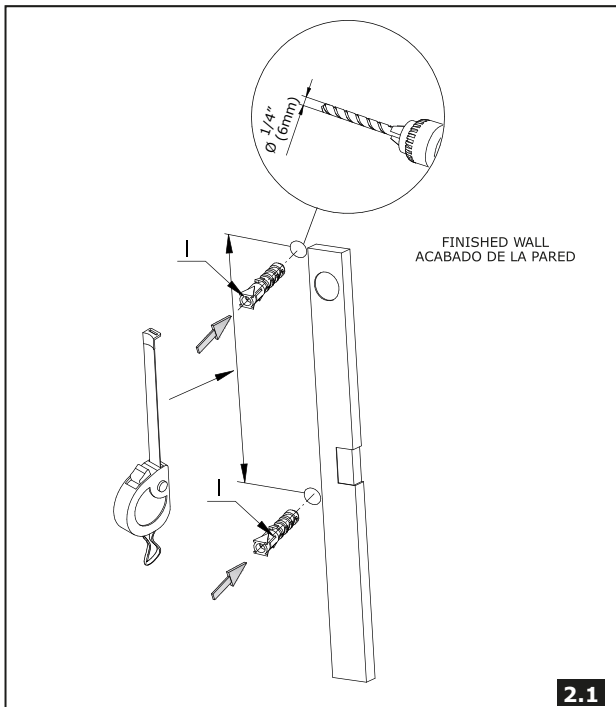
INSTALLATION • MONTAJE

1

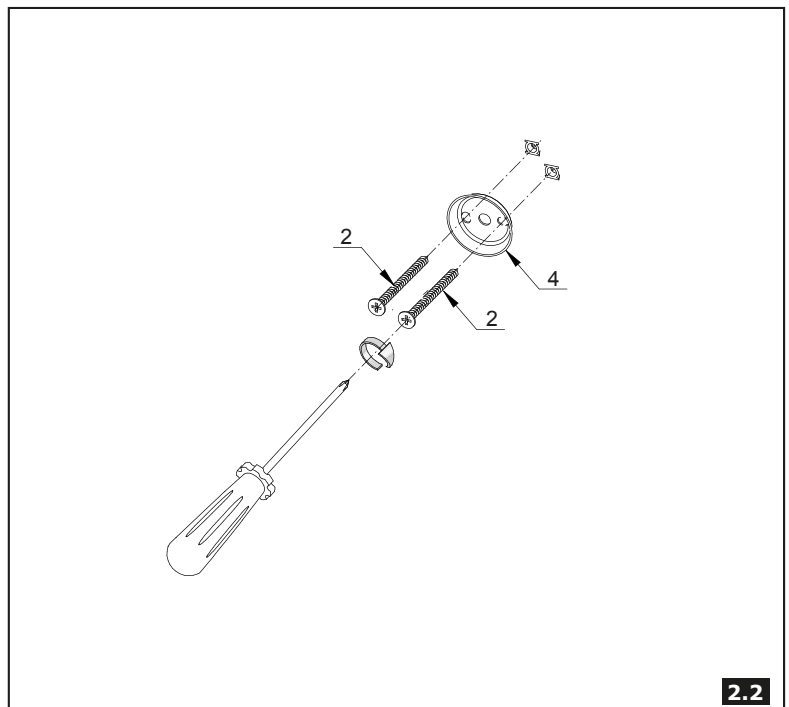
ENGLISH

ESPAÑOL

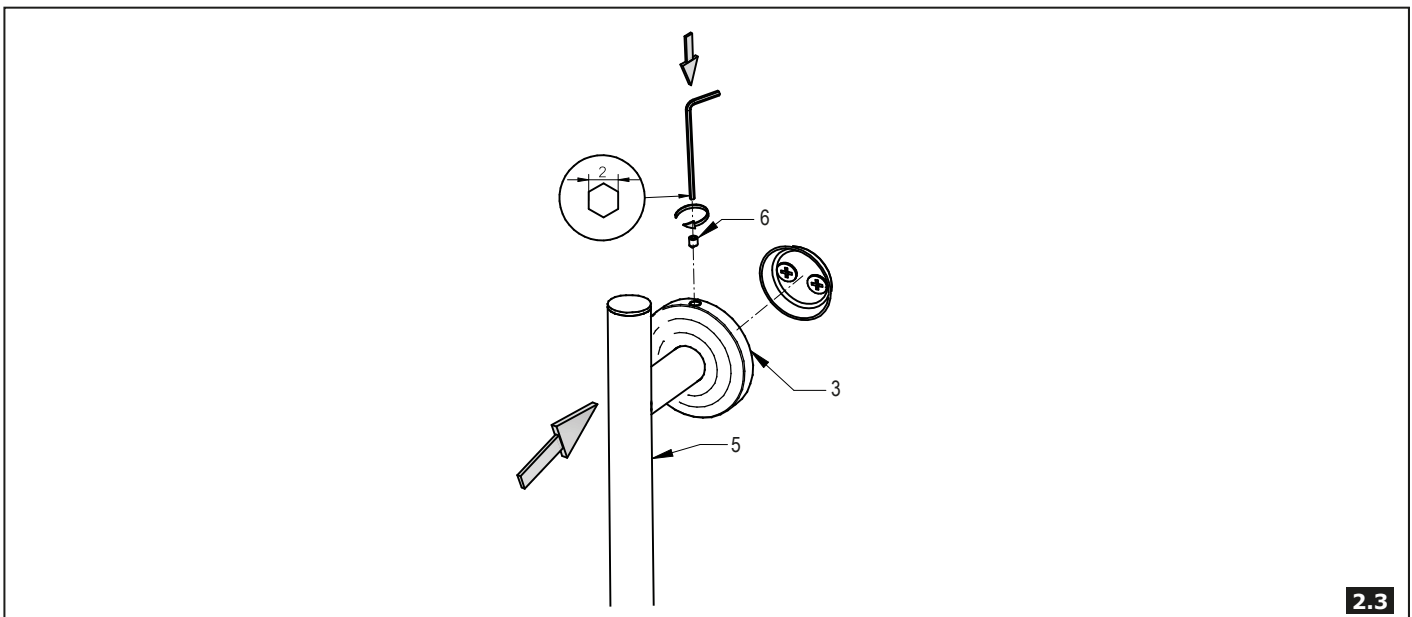
1. Taking the user's needs into account, select an appropriate place for the installation of the wall holder. Pay attention to the furthest locations of the shower handle and location of shower hose to the water supply.
 2. Loosen the mounting screws to remove the mounting plate (4), and mark the mounting plate (4) outline on the wall at the installation location on the wall.
 3. Mark the holes for the mounting screws (2). If the wall is finished with ceramic tiles, try to mark the holes on the tile joints, if possible.
 4. Drill the holes on the screw marks with a Ø6mm concrete bit. Drill the Ø6 mm holes, then install the wall plugs (1) flush with the wall surface.
 5. Fasten the mounting plate (4) in the wall plugs.
 6. Install the remaining components of the mounting plate (3) so that the locating pins engage the respective holes. Tighten the mounting screws (6).
1. Escoja el sitio adecuado en la pared para el mango tomando en cuenta las necesidades de sus usuarios. Considere las posiciones extremas del mango del cabezal y el lugar de conectar la ducha a la alimentación.
 2. Quite los tornillos de montaje para extraer la placa de montaje (4) y marque el contorno de la placa de montaje en la pared, en el lugar previsto para la instalación.
 3. Marque los agujeros para los tornillos de montaje (2). Si la pared esta revestida de azulejos de cerámica intente marcar los agujeros en las juntas de los azulejos en el caso de que sea posible.
 4. Haga los agujeros en las marcas de los tornillos con una broca para hormigón de Ø6mm. Haga los agujeros de Ø6 mm, a continuación instale los enchufes empotrados (1) en la superficie de la pared.
 5. Apriete la placa de montaje (4) los enchufes de pared.
 6. Instale los restantes componentes de la placa de montaje (3) de acuerdo con el dibujo de forma que los pernos de sujeción encajen en los respectivos agujeros. Apriete los tornillos de montaje (6).



2.1



2.2



2.3

This product complies with NSF61/9, ASME/ANSI A112.18.1 and CSA B 125 Standards.
Este producto se encuentra conforme con los estándares de NSF61/9, de ASME/ANSI A112.18.1 y de CSA B 125.

ENGLISH

INSTALLATION OF ANGLE JOINT (fig. 3)

1. Slide the cover (D) with o-ring onto the longer end of the angle joint (A).
2. Wrap the teflon tape around the threaded end 1/2" of the angle joint and screw into the supply elbow (B), paying attention to the correct positioning of the joint (A).

ESPAÑOL

INSTALACIÓN DEL EMPALME ANGULAR (dis. 3)

1. Meta la tapa (D) con junta tórica en un racor más largo del empalme angular (A).
2. Envuelva la cinta de teflon alrededor del extremo roscado 1/2" del empalme angular y atornillelo en el codo de la instalación de alimentación (B) sin olvidar de colocar el empalme (A) en la posición correcta.

ENGLISH

INSTALLATION OF HAND SHOWER (fig. 3)

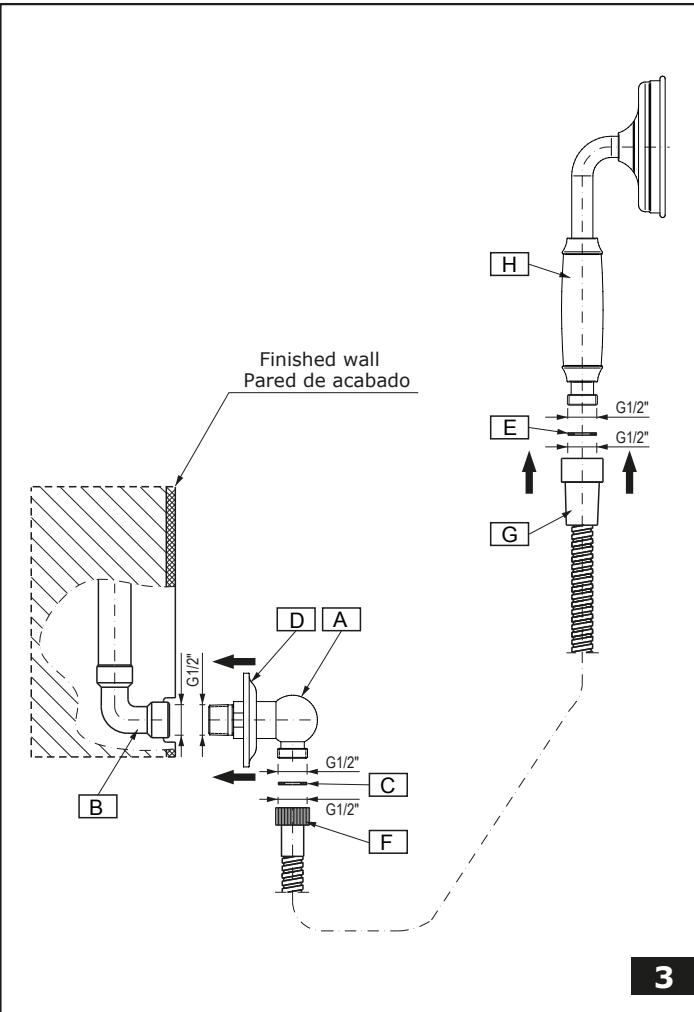
1. Place the gasket (C) in the hose nut (F). Carefully fit the hose nut (F) on the threaded connector of the angle joint (A). Tighten the nut by hand.
2. Place the gasket (E) in the conical hose nut (G). Carefully fit the hose end (G) on the threaded connector of the hand shower (H). Tighten the nut by hand. Place the hand shower (H) in the holder.

ESPAÑOL

INSTALACIÓN DE LA REGADERA (dis. 3)

1. Coloque la junta (C) en la tuerca de la manguera (F). Con cuidado enrosque la tuerca de la manguera (F) en el racor roscado del empalme angular (A). Apriete la tuerca a mano.
2. Coloque la junta (E) en la tuerca cónica de la manguera (G). Con cuidado enrosque el extremo de la manguera (G) en el racor roscado de la regadera (H). Apriete la tuerca a mano. Luego coloque la regadera de la ducha (H) en el asa de pared.

3



CARE AND MAINTENANCE • CUIDADO Y MANTENIMIENTO

2

ENGLISH

Your *Graff* product is designed and engineered in accordance with the highest quality and performance standards. Be sure not to damage the finish during installation. Care should be given to the cleaning of this product. Although its finish is extremely durable, it can be damaged by harsh abrasives or polish. **Never use abrasive cleaners, acids, solvents, etc. to clean any *Graff* product. To clean, simply wipe gently with a damp cloth and blot dry with a soft towel.**

ESPAÑOL

Su producto de la *Graff* esta diseñado y dirigido acuerdo con los estándares de funcionamiento y calidad más altos. Este seguro no dañar las terminaciones del grifo durante la instalación. Cuide el producto manteniendolo siempre limpio. Aunque su acabado es extremadamente durable, puede ser dañado por los abrasivos o pulientes ásperos. **Nunca utilice limpiadores abrasivos, ácidos, solventes, el etc. para limpiar cualquier producto de la *Graff*. Para limpiar, simplemente use un paño húmedo y seque con una toalla suave.**

WARRANTY • GARANTÍA

ENGLISH

Warranty conditions and warranty registration card are outlined on a separate sheet.

ESPAÑOL

Las condiciones de la garantía y la tarjeta del registro de la garantía se encuentran en una pagina separada.

**HOTLINE FOR HELP
NUMERO DE EMERGENCJA**

For toll-free information and answers to your questions, call:
Llame sin costo para obtener informacion y respuestas a sus preguntas:



1 - 800 - 954 - GRAF (4723)

www.graff-designs.com

All dimensions and drawings are for reference only. For details, please refer to actual products.
Todas las dimensiones y dibujos sirven únicamente de referencia. Para consultar detalles, ver los productos.