

This faucet complies with NSF61/9, ASME/ANSI A112.18.1 and CSA B 125 Standards.
Este grifo se encuentra conforme con los estándares de NSF61/9, de ASME/ANSI A112.18.1 y de CSA B 125.

Installation Instructions • Instrucciones de Instalación

Dear Customer

Thank you for selecting our product. We are confident we can fully satisfy your expectations by offering you a wide range of technologically advanced products which directly result from our many years of experience in faucet and fitting production.

ENGLISH

Estimado Cliente

Muchas gracias por elegir nuestro producto. Estamos seguros que podemos satisfacer completamente sus expectativas ofreciéndole una amplia variedad de productos tecnológicamente avanzados que resultan directamente de muchos años de experiencia en grifos y su producción apropiada.

ESPAÑOL

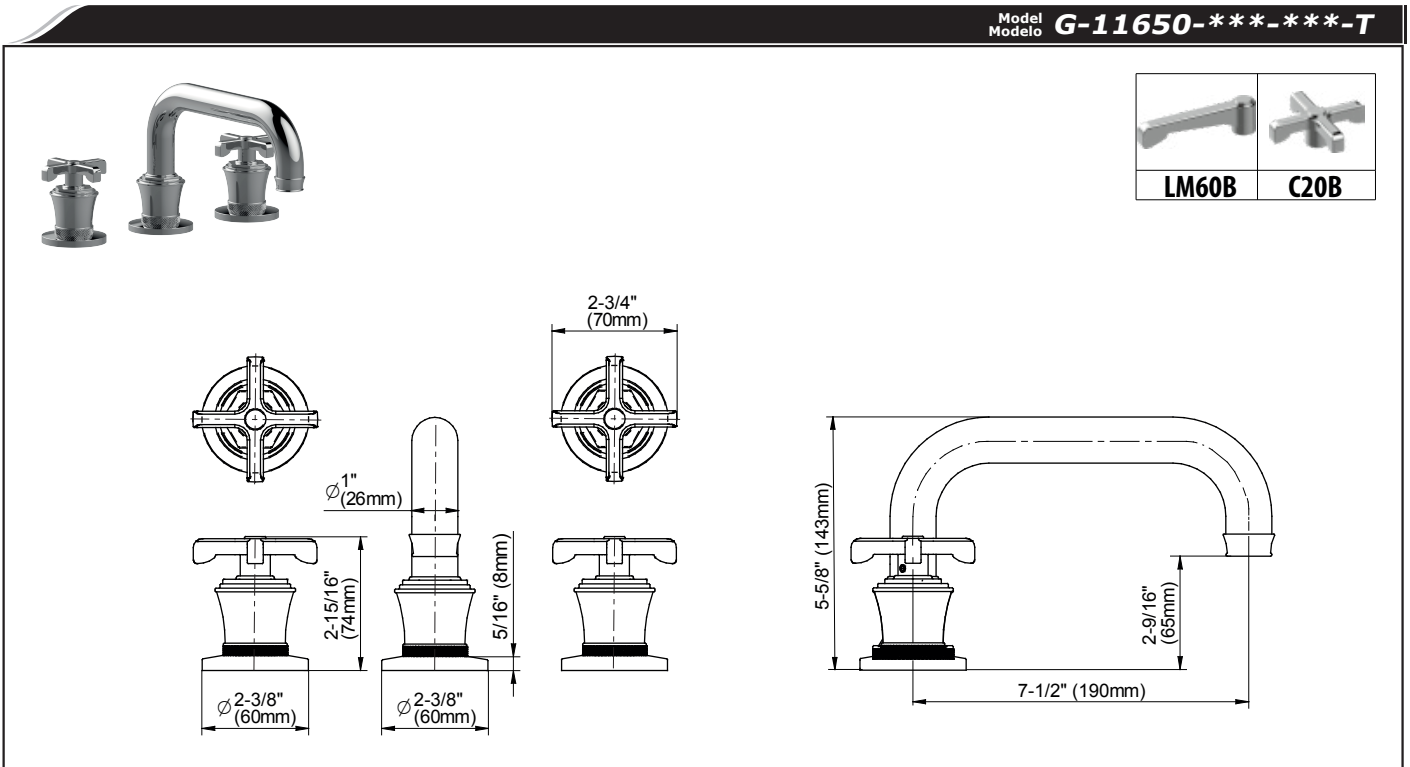
ATTENTION!

For care, use soft towel with soap and water only! Under no circumstances should you use any chemicals.

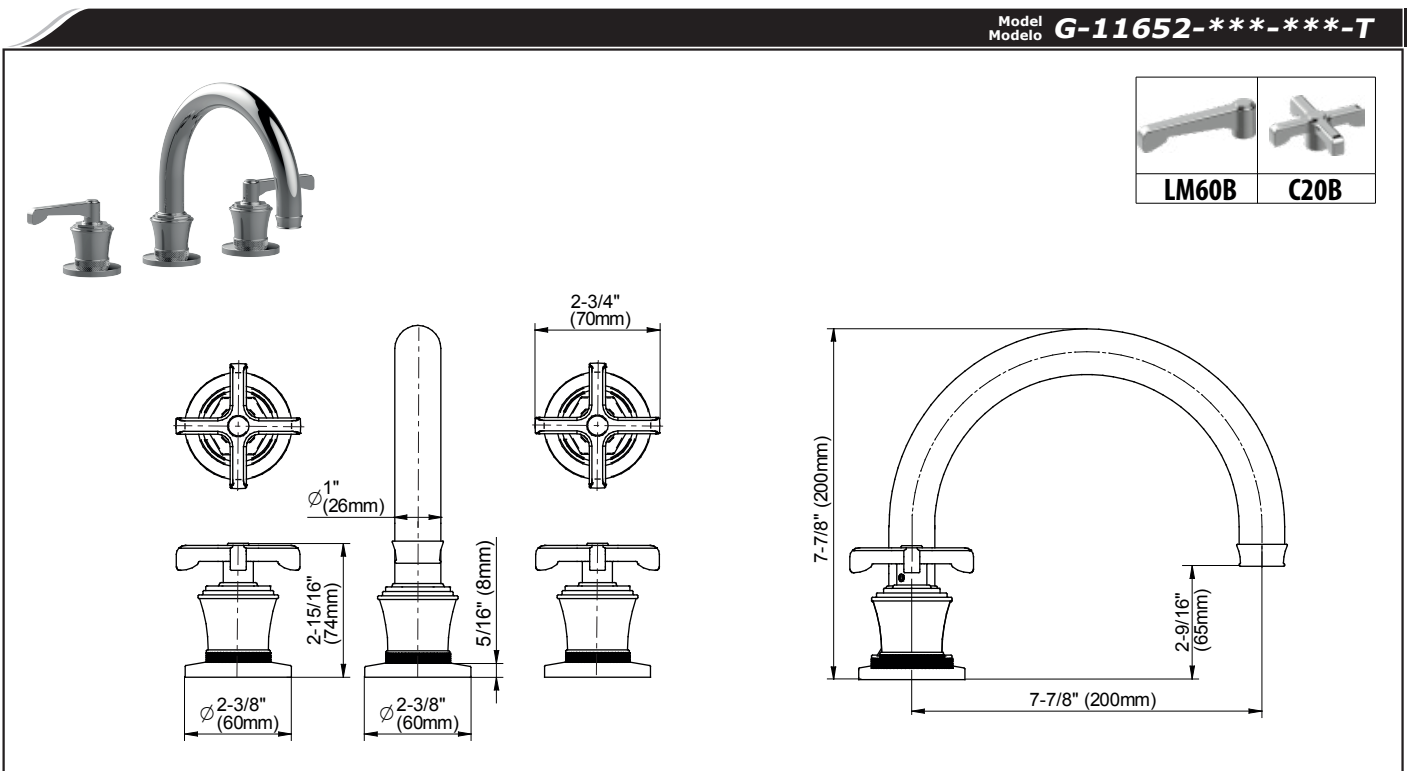
ATENCIÓN!

Para el cuidado, utilice solamente una toalla suave con jabón y agua! Bajo ninguna circunstancia no use productos químicos.

Model G-11650-***-***-T
Modelo



Model G-11652-***-***-T
Modelo

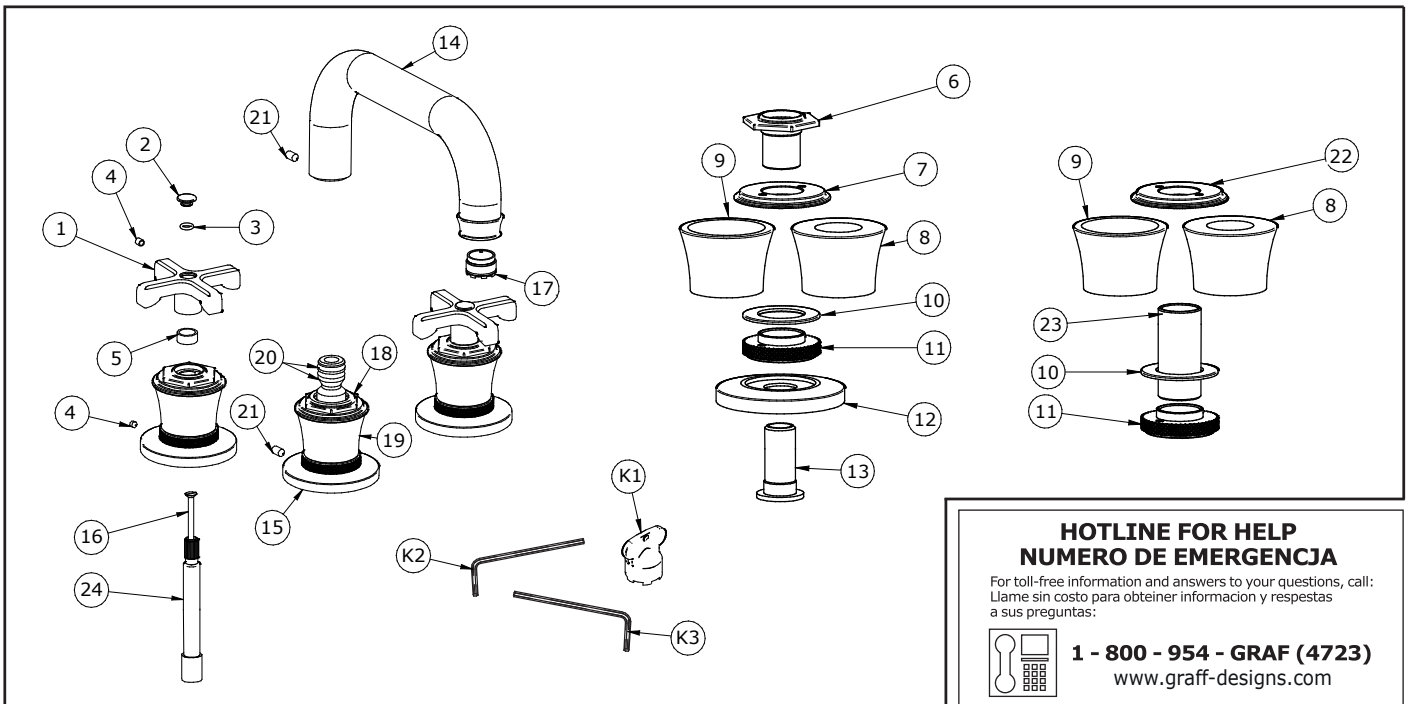


ENGLISH

- ➔ **For easy installation of your GRAFF faucet you will need:**
- to READ ALL the instructions completely before beginning,
 - to READ ALL the warnings, care and maintenance information.
- ➔ **To complete the project, you should:**
- gather the tools and all the parts you will need,
 - prepare the mounting area,
 - mount the faucet,
 - connect the supply lines,
 - finally test and flush the faucet.
- ➔ **You should have the following tools:**
- adjustable wrench,
 - channel pliers,
 - hex key (included in the box).

ESPAÑOL

- ➔ **Para la instalación fácil de su grifo de la GRAFF usted necesitará:**
- LEER TODAS las instrucciones completamente antes de comenzar,
 - LEER TODA la información sobre las advertencias, cuidado y mantenimiento.
- ➔ **Para terminar el proyecto, usted debe:**
- recolectar las herramientas y todas las piezas que usted necesitará,
 - prepare el área para el montaje,
 - monte el grifo,
 - conecte las líneas de fuente,
 - finalmente pruebe y limpie el grifo con un chorro de agua.
- ➔ **Usted debe tener las herramientas siguientes:**
- llave ajustable,
 - alicates acanalados,
 - llave hexagonal (incluido en la caja).



HOTLINE FOR HELP NUMERO DE EMERGENCIA

For toll-free information and answers to your questions, call:
Llame sin costo para obtener información y respuestas a sus preguntas:



1 - 800 - 954 - GRAF (4723)

www.graff-designs.com

ENGLISH

1	LEVER
2	PLUG
3	O-RING
4	SCREW
5	SLEEVE
6	DECORATIVE NUT
7	HANDLE COVER
8	STONE BODY
9	BRASS BODY
10	SLIDE WASHER
11	DECORATIVE RING
12	HANDLE BASE
13	MOUNTING SLEEVE
14	SPOUT BODY
15	SPOUT BASE
16	SCREW
17	AERATOR
18	DECORATIVE HEX COVER
19	SPOUT BASE
20	O-RING
21	SCREW
22	SPOUT BASE COVER
23	MOUNTING PIPE
24	HEAD SPINDLE ELONGATION
K1	SPECIAL KEY FOR THE AERATOR
K2	2MM HEX KEY
K3	2,5MM HEX KEY

ESPAÑOL

1	CUERPO DE LA MANILLA
2	OBTURADOR
3	JUNTA TÓRICA
4	TORNILLO
5	REJILLA
6	PERNO DECORATIVO
7	PERNO TIRADOR
8	ELEMENTO EN PIEDRA
9	ELEMENTO EN LATÓN
10	ARANDELA DESLIZANTE
11	ANILLO DECORATIVO
12	ZÓCALO DE LA PALANCA
13	CASQUILLO DE MONTAJE
14	CUERPO DEL CAÑO
15	BASE DEL CAÑO
16	TORNILLO
17	AERADOR
18	PERNO DECORATIVO HEXAGONAL
19	BASE DEL CAÑO
20	JUNTA TÓRICA
21	TORNILLO
22	PERNO PARA LA BASE DEL CHORRO
23	TUBO DE MONTAJE
24	EXTENSIÓN DEL HUSO DE LA CABEZA
K1	LLAVE ESPECIAL PARA EL AERADOR
K2	LLAVE ALLEN 2MM
K3	LLAVE ALLEN 2,5MM

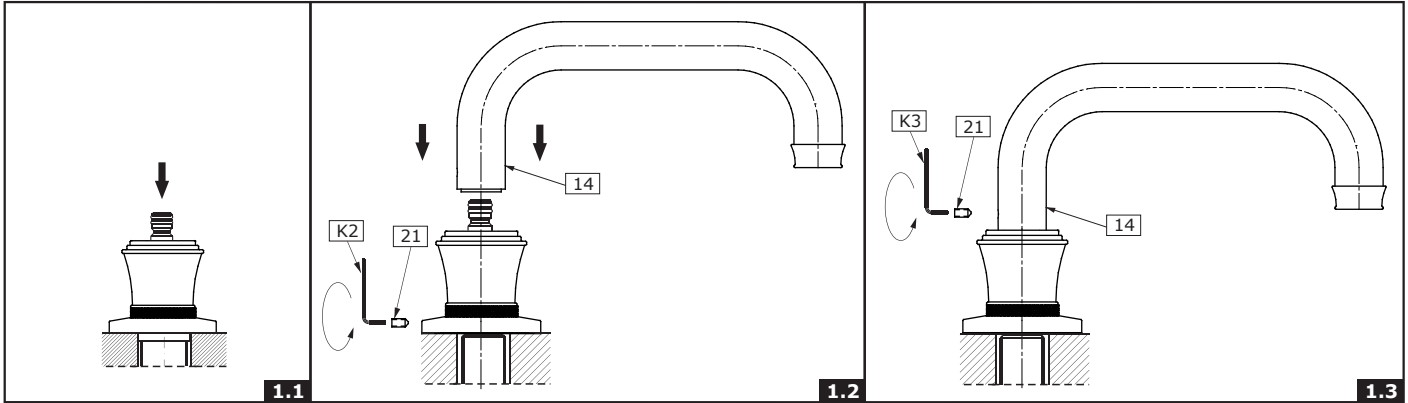
FAUCET INSTALLATION • INSTALACIÓN DEL GRIFO

ENGLISH

ESPAÑOL

1. Slide the faucet rosette onto the installed faucet connector from above.
2. Slide the faucet spout (14) onto the faucet connector.
3. Fit the bolt (21) using the key (K2), (K3).

1. Deslice la roseta del grifo en el conector del grifo instalado desde arriba.
2. Deslice el caño del grifo (14) en el conector del grifo.
3. Ajuste el perno (21) con la llave (K2), (K3).



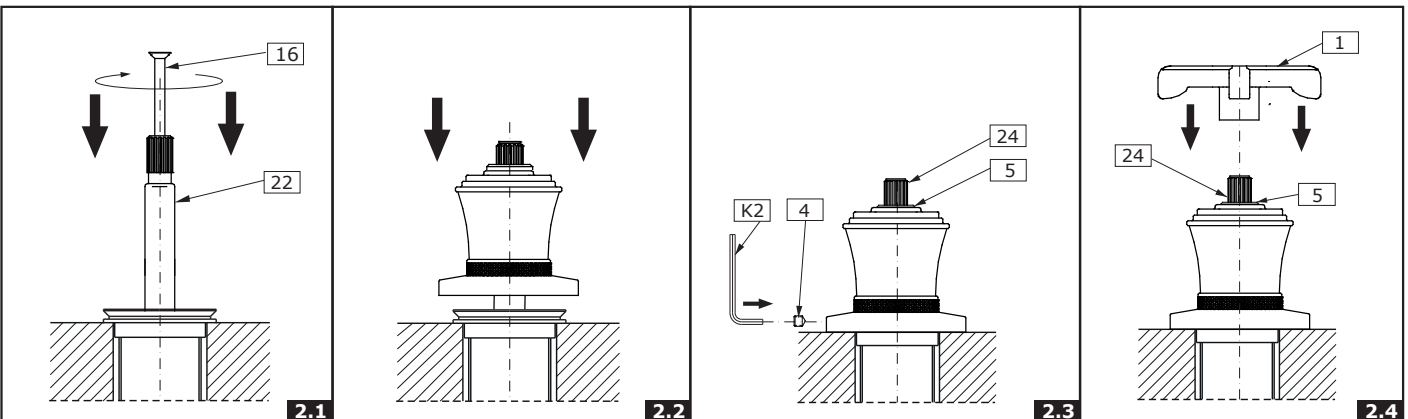
LEVER INSTALLATION • INSTALACIÓN DE LA PALANCA

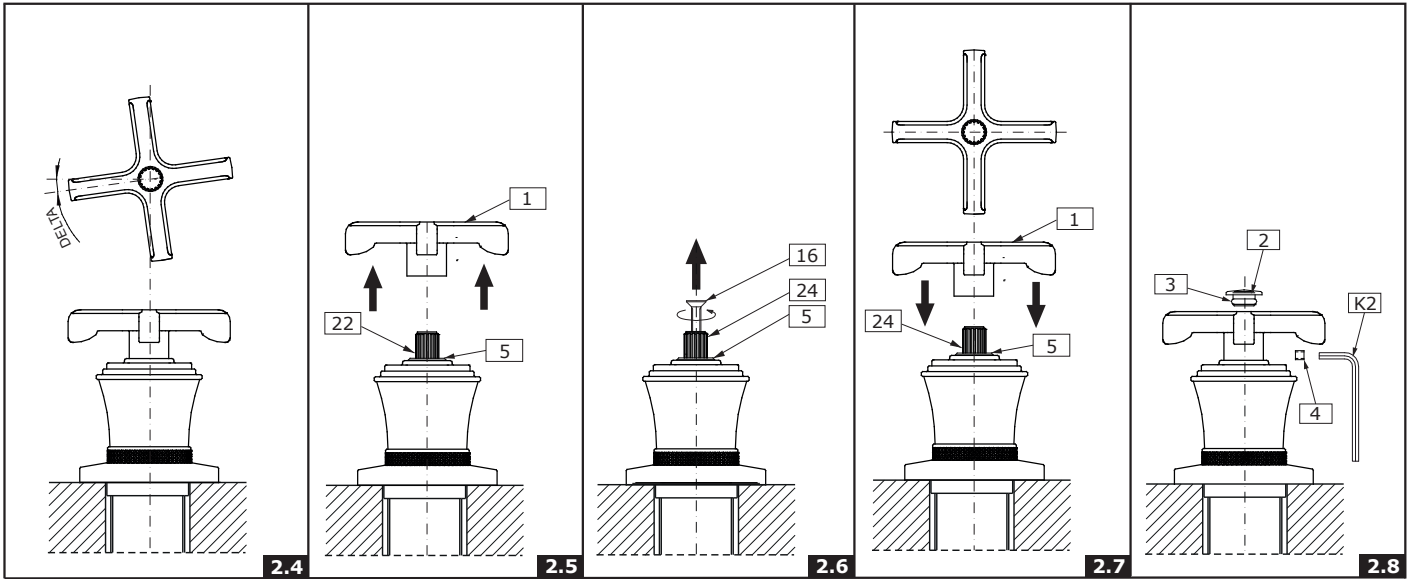
ENGLISH

ESPAÑOL

1. Place the handle base on the assembly surface. Set the valve base in the right position in relation to the valve flange and secure it with a setting screw (4) by using the attached allen wrench (K2) - fig. 2.1 -2.3.
2. Make sure that the valve is in the "valve closed position". To do so, turn the valve spindle right (the hot water valve has a red label) until there is a distinctive stop. In case of cold water valve with a blue label -turn the valve spindle left.
3. Place the lever (1) on the valve spindle extension (24) - fig. 2.4. Check whether it is possible to get the valve setting according to fig. 2.7. If a satisfactory valve (1) setting cannot be reached in relation to the wash basin edge (a significant Δ angle displacement in relation to the required setting can be seen - such as in the fig. 2.4) remove the valves (1) from the valve spindle extension (24) - fig. 2.5. Unscrew the screw (16) and put the valve spindle extension (24) one tooth off on the valve head spline and screw the screw (16) back. Again put the valve (1) on the valve spindle extension (24) and check whether the valve setting is correct (1) - fig. 2.7:
 - if the valve (1) setting is correct, tighten the bolt (4) with an allen wrench (K2) in accordance with fig. 2.8
 - if the setting of the valve (1) is still incorrect - put the valve spindle extension (24) off by another tooth on the valve head spline and check the valve setting correctness again (1).
4. After installation of a hot water valve and a lever start installing the cold water valve, maintaining the installation steps order listed above.

1. Coloque la base del mango en la superficie de montaje. Ajuste la base de la válvula en la posición correcta en relación con la brida de la válvula y físelo con un tornillo de ajuste (4) usando la llave allen suministrada (K2) - fig. 2.1-2.3.
2. Asegúrese de que la válvula está en la "posición válvula cerrada". Para ello, gire a la derecha el husillo de la válvula (la válvula de agua caliente tiene una etiqueta roja) hasta que se produzca una parada clara. En el caso de la válvula de agua fría con etiqueta azul gire el husillo de la válvula hacia la izquierda.
3. Ponga la maneta (1) en la extensión del husillo de la válvula (24) - fig.2.4. Verifique si es posible ajustar la válvula de acuerdo con la figura 2.7. Si no se puede ajustar la válvula (1) de forma satisfactoria respecto al borde del lavabo (es posible ver un desplazamiento del ángulo Δ significativo en relación con el ajuste requerido, como en la fig. 2.4) extraiga las válvulas (1) de la extensión del husillo de la válvula (24) - fig. 2.5. Desenrosque el tornillo (16) y ponga la extensión del husillo de la válvula (24) un diente fuera del cabezal roscado de la válvula y enrosque el tornillo (16) Vuelva a poner la válvula (1) en la extensión roscada de la válvula (24) y verifique si el ajuste de la válvula es correcto (1) - fig. 2.7.:
 - Si el ajuste de la válvula (1) es correcto, apriete el perno (4) con una llave hexagonal (K2) de acuerdo con la fig. 2.8.
 - Si el ajuste de la válvula (1) sigue siendo incorrecto ponga otro diente en la extensión del husillo de la válvula (24) fuera del cabezal roscado de la válvula y verifique de nuevo si el ajuste de la válvula (1) es correcto.
4. Después de la instalación de una válvula de agua caliente y de la maneta, instale la válvula de agua fría siguiendo las fases de montaje que se acaban de describir.





AFTER INSTALLATION BEFORE USE • DESPUES DE LA INSTALACIÓN Y ANTES DEL USO

See figs. 1

- ENGLISH**
1. Remove aerator insert (17) (use the special key (K1) supplied) and turn faucet handle to the full on mixed position.
 2. Turn on hot and cold water supply valves and flush water lines for 15 seconds¹⁾.
 3. Replace aerator insert (17). Use the special key (K1).

¹⁾ IMPORTANT: This flushes away any debris that could cause damage to internal parts.

Ver. fig. 1

- ESPAÑOL**
1. Retire el inserto del aereador (17) (use una llave especial (K1) anexa al juego) y gire el mango del grifo a la posición de mezclado completo.
 2. Abra las válvulas de suministro de agua fría y caliente y enjuague las líneas de agua por 15 seg.¹⁾.
 3. Coloque el inserto del aereador (17). Ajuste solo con la llave especial (K1).

¹⁾ IMPORTANTE: Esto limpia los residuos que podrían causar daño a las piezas internas con un chorro de agua.

OPERATION DESCRIPTION • DESCRIPCIÓN DEL FUNCIONAMIENTO

ENGLISH

The levers open water discharge and regulate water flow. The discharge is fully open when the lever is turned 90° (clockwise – cold water lever (label C) on the right side, and counter clockwise – hot water lever (label H) on the left side). The rate of water flow is regulated between positions 0° - 90°.

ESPAÑOL

Para dejar salir el agua y ajustar el flujo de la misma sirven las palancas. La apertura total ocurre al girar la palanca por el ángulo de 90° (sentido reloj – la palanca del agua fría ("C") colocada por el lado derecho, sentido contra reloj – la palanca del agua caliente ("H") colocada por el lado izquierdo). El ajuste del flujo del agua se hace en el rango de 0° - 90°.

CARE AND MAINTENANCE • CUIDADO Y MANTENIMIENTO

ENGLISH

Your *Graff* product is designed and engineered in accordance with the highest quality and performance standards. Be sure not to damage the finish during installation. Care should be given to the cleaning of this product. Although its finish is extremely durable, it can be damaged by harsh abrasives or polish. **Never use abrasive cleaners, acids, solvents, etc. to clean any Graff product. To clean, simply wipe gently with a damp cloth and blot dry with a soft towel.**

ESPAÑOL

Su producto de la *Graff* esta diseñado y dirigido acuerdo con los estándares de funcionamiento y calidad más altos. Este seguro no dañar las terminaciones del grifo durante la instalación. Cuide el producto manteniendolo siempre limpio. Aunque su acabado es extremadamente durable, puede ser dañado por los abrasivos o pulientes ásperos. **Nunca utilice limpiadores abrasivos, ácidos, solventes, el etc. para limpiar cualquier producto de la Graff. Para limpiar, simplemente use un paño húmedo y seque con una toalla suave.**

WARRANTY • GARANTÍA

ENGLISH

Warranty conditions and warranty registration card are outlined on a separate sheet.

ESPAÑOL

Las condiciones de la garantía y la tarjeta del registro de la garantía se encuentran en una pagina separada.

This faucet complies with NSF61/9, ASME/ANSI A112.18.1 and CSA B 125 Standards.
Este grifo se encuentra conforme con los estándares de NSF61/9, de ASME/ANSI A112.18.1 y de CSA B 125.

Dear Customer

Thank you for selecting our product. We are confident we can fully satisfy your expectations by offering you a wide range of technologically advanced products which directly result from our many years of experience in faucet and fitting production.

ENGLISH

Estimado Cliente

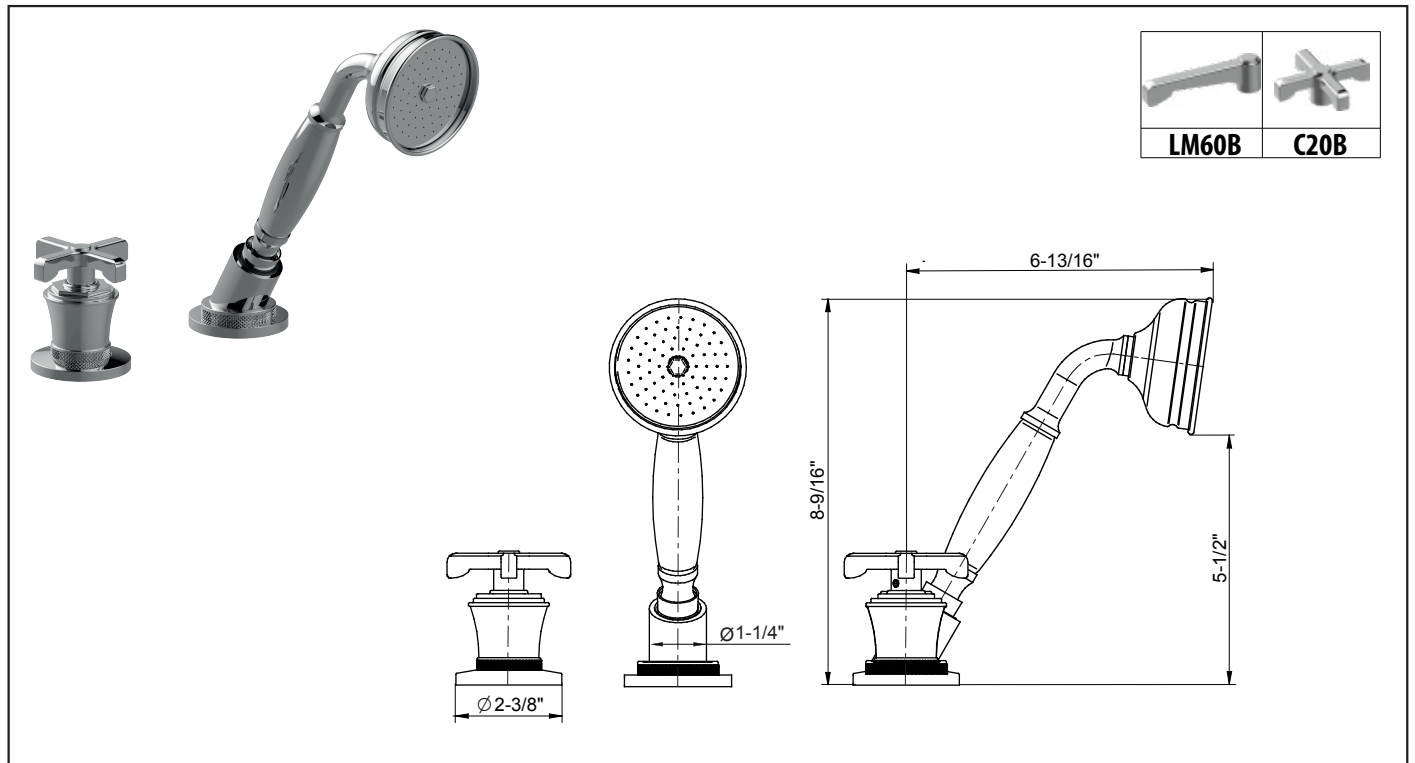
Muchas gracias por elegir nuestro producto. Estamos seguros que podemos satisfacer completamente sus expectativas ofreciéndole una amplia variedad de productos tecnológicamente avanzados que resultan directamente de muchos años de experiencia en grifos y su producción apropiada.

ESPAÑOL

ATTENTION! For care, use soft towel with soap and water only! Under no circumstances should you use any chemicals.

ATENCIÓN! Para el cuidado, utilice solamente una toalla suave con jabón y agua! Bajo ninguna circunstancia no use productos químicos.

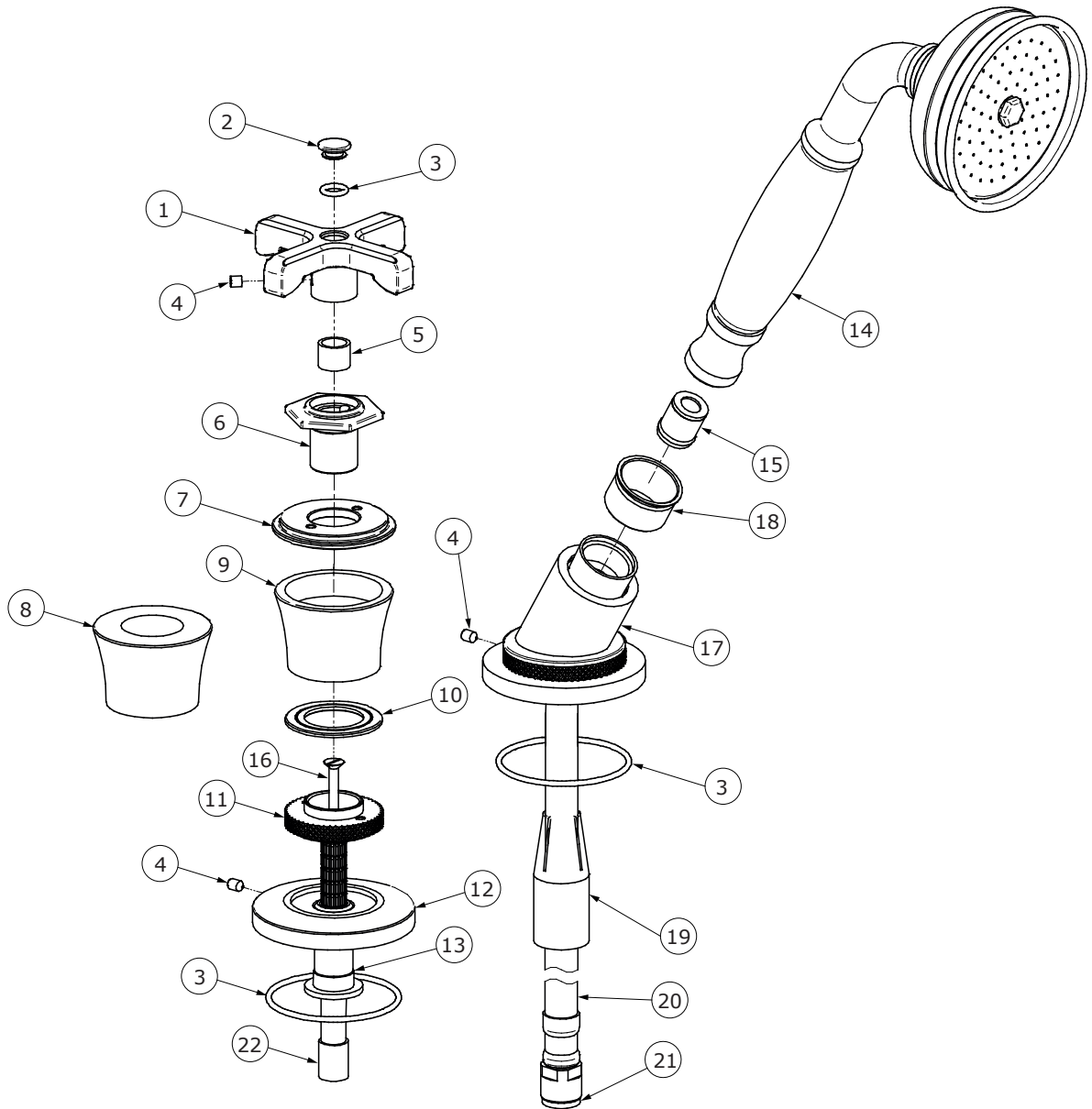
Modelo **G-11655-***-*****



ENGLISH

ESPAÑOL

1	LEVER	1	CUERPO DE LA MANILLA
2	PLUG	2	OBTURADOR
3	O-RING	3	JUNTA TÓRICA
4	SCREW	4	TORNILLO
5	SLEEVE	5	REJILLA
6	DECORATIVE NUT	6	PERNO DECORATIVO
7	HANDLE COVER	7	PERNO TIRADOR
8	STONE BODY	8	ELEMENTO EN PIEDRA
9	BRASS BODY	9	ELEMENTO EN LATÓN
10	SLIDE WASHER	10	ARANDELA DESLIZANTE
11	DECORATIVE RING	11	ANILLO DECORATIVO
12	HANDLE BASE	12	ZÓCALO DE LA PALANCA
13	MOUNTING SLEEVE	13	CASQUILLO DE MONTAJE
14	HAND SHOWER	14	REGADERA
15	CHECK-LIMITING VALVE	15	VÁLVULA RETORNO Y RETENCIÓN
16	SCREW	16	TORNILLO
17	HAND SHOWER BASE	17	BASE DE LA REGADERA
18	SECURING INSERT	18	INSERTAR DE PROTECCIÓN
19	HOSE NUT CASING	19	TAPA DE LA TUERCA DE LA MANGUERA
20	SHOWER HOSE	20	MANGUERA DE KA DUCHA
21	FLAT WASHER	21	JUNTA PLANA
22	HEAD SPINDLE ELONGATION	22	EXTENSIÓN DEL HUSO DE LA CABEZA
K1	HEX KEY 5/64" (2mm)	K1	LLAVE ALLEN 5/64" (2mm)



1

ENGLISH

ESPAÑOL

➔ **For easy installation of your GRAFF faucet you will need:**

- to READ ALL the instructions completely before beginning,
- to READ ALL the warnings, care and maintenance information.

➔ **To complete the project, you should:**

- gather the tools and all the parts you will need,
- prepare the mounting area,
- mount the faucet,
- connect the supply lines,
- finally test and flush the faucet.

➔ **You should have the following tools:**

- adjustable wrench,
- channel pliers,
- hex key (included in the box).

➔ **Para la instalación fácil de su grifo de la GRAFF usted necesitará:**

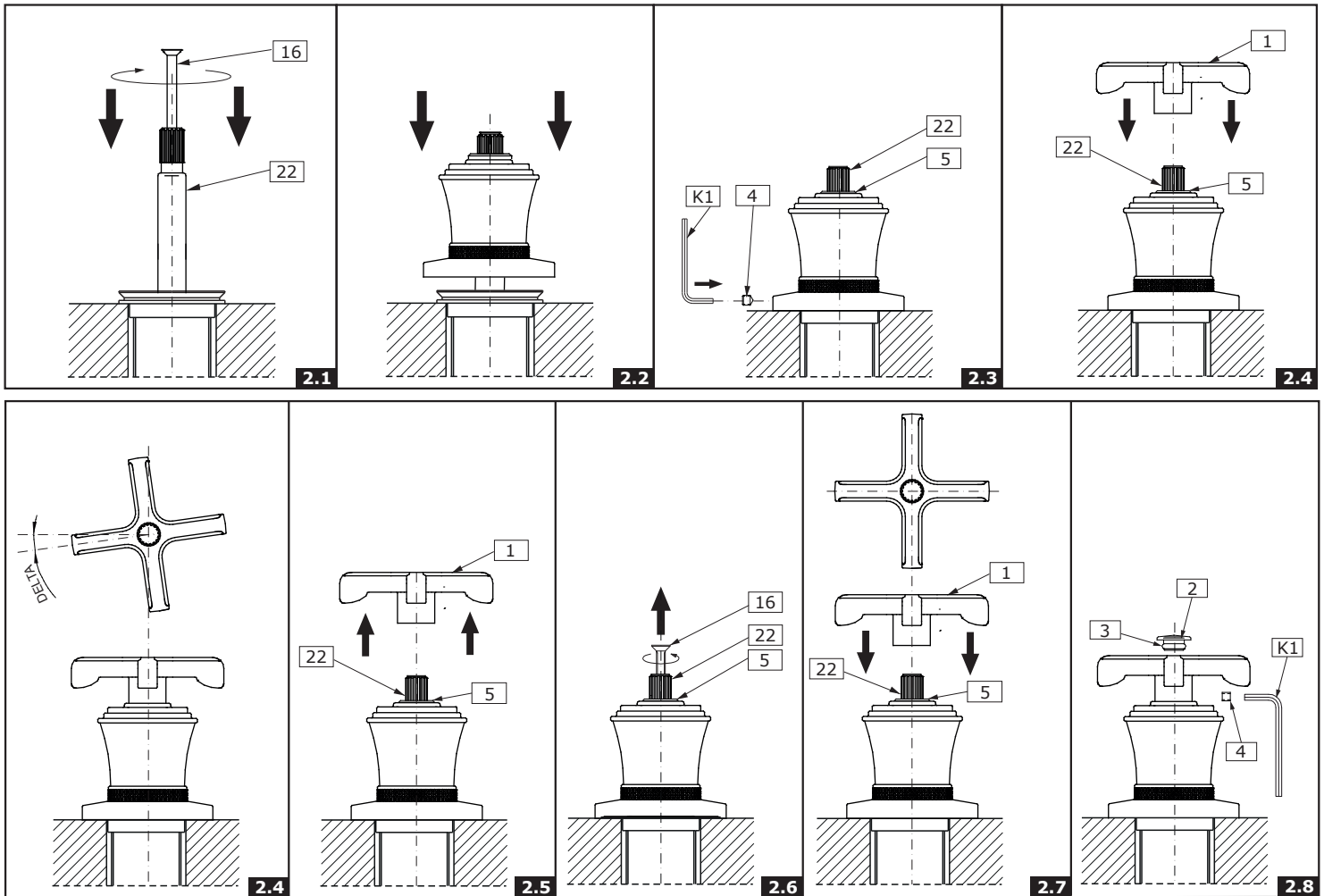
- LEER TODAS las instrucciones completamente antes de comenzar,
- LEER TODA la información sobre las advertencias, cuidado y mantenimiento.

➔ **Para terminar el proyecto, usted debe:**

- recolectar las herramientas y todas las piezas que usted necesitará,
- prepare el área para el montaje,
- monte el grifo,
- conecte las líneas de fuente,
- finalmente pruebe y limpie el grifo con un chorro de agua.

➔ **Usted debe tener las herramientas siguientes:**

- llave ajustable,
- alicates acanalados,
- llave hexagonal (incluido en la caja).



ASSEMBLING THE SWITCH VALVE ● MONTAJE DE LA VÁLVULA DE CONMUTAR

ENGLISH

ESPAÑOL

Place the lever (1) on the valve spindle extension (22) - fig. 2.4. Check whether it is possible to get the valve setting according to fig. 2.7. If a satisfactory valve (1) setting cannot be reached in relation to the wash basin edge (a significant Δ angle displacement in relation to the required setting can be seen - such as in the fig. 2.4) remove the valves (1) from the valve spindle extension (22) - fig. 2.5. Unscrew the screw (16) and put the valve spindle extension (22) one tooth off on the valve head spline and screw the screw (16) back. Again put the valve (1) on the valve spindle extension (22) and check whether the valve setting is correct (1) - fig. 2.7:

- if the valve (1) setting is correct, tighten the bolt (4) with an allen wrench (K1) in accordance with fig. 2.8
- if the setting of the valve (1) is still incorrect - put the valve spindle extension (22) off by another tooth on the valve head spline and check the valve setting correctness again (1).

Ponga la maneta (1) en la extensión del husillo de la válvula (22) - fig.2.4. Verifique si es posible ajustar la válvula de acuerdo con la figura 2.7. Si no se puede ajustar la válvula (1) de forma satisfactoria respecto al borde del lavabo (es posible ver un desplazamiento del ángulo Δ significativo en relación con el ajuste requerido, como en la fig. 2.4) extraiga las válvulas (1) de la extensión del husillo de la válvula (22) - fig. 2.5. Desenrosque el tornillo (16) y ponga la extensión del husillo de la válvula (22) un diente fuera del cabezal roscado de la válvula y enrosque el tornillo (16) Vuelva a poner la válvula (1) en la extensión roscada de la válvula (22) y verifique si el ajuste de la válvula es correcto (1) - fig. 2.7.:

- Si el ajuste de la válvula (1) es correcto, apriete el perno (4) con una llave hexagonal (K1) de acuerdo con la fig. 2.8.
- Si el ajuste de la válvula (1) sigue siendo incorrecto ponga otro diente en la extensión del husillo de la válvula (22) fuera del cabezal roscado de la válvula y verifique de nuevo si el ajuste de la válvula (1) es correcto.

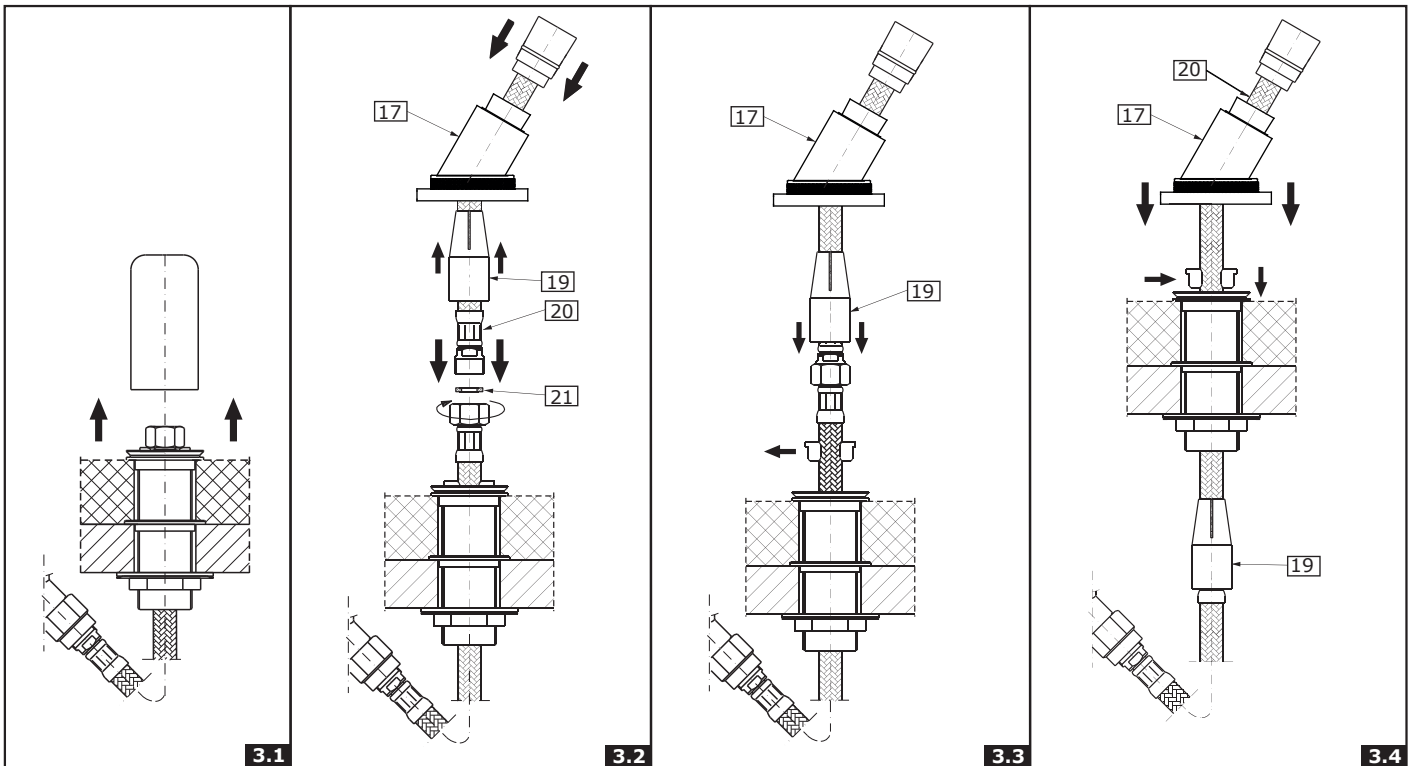
HAND SHOWER TRIM INSTALLATION ● INSTALACIÓN EL ACABADO DE LA DUCHA

ENGLISH

ESPAÑOL

1. Slide the conic nut G1/2" GW on the shower hose (20) and then slide the shower hose from the thinner end side with thread M15x1 GZ through the hand base (17) and slide casing (20) over the hose (19). Connect the hoses and (20) and remember to install a flat washer.
2. Slide the casing (19) over the place of hose connection and (20), remove the lock from the hose. Move the connected hoses in the threaded connector so that the hose connection point secured with the casing (19) is located under the installation surface.
3. Place the lock on the shower hose (20) and seat it in the threaded connector. Place the hand shower base (17) in the correct position on the installation surface in relation to the collar and secure with a setting screw (4) using the provided hex key (K1).
4. Connect the hand shower (14) with shower hose (20), paying attention to the correct placement of the flat washer in the hose's conic nut.

1. Meta la tuerca cónica R1/2" RI en la manguera de ducha (20), luego meta la manguera de ducha por el extremo más estrecho con rosca M151 RE a través de la base de la regadera (17) y meta en la manguera (20) la tapa (19). Una las mangueras y (20) sin olvidar de poner la junta plana.
2. Meta la tapa (19) donde se unen las mangueras y (20), quite el bloqueo de la manguera. Desplace las mangueras unidas en el racor roscado del modo que la zona de unión entre las mangueras protegida con la tapa (19) se encuentre debajo de la superficie de montaje.
3. Meta el bloqueo en la manguera de ducha (20) y asíntelo en el racor roscado. En la superficie de montaje posicione la base de la regadera (17) en relación a la brida y asegúrela con el tornillo de fijación (4) usando la llave allén adjunta (K1).
4. Una la regadera (14) con la manguera de ducha (20), prestando atención en la posición correcta de la junta plana en la tuerca cónica de la manguera.



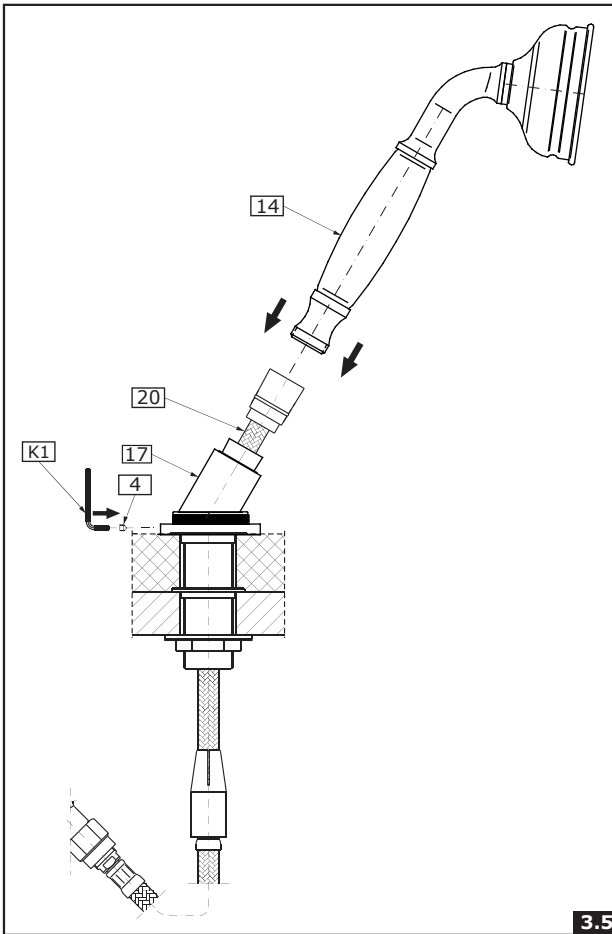
HOTLINE FOR HELP
NUMERO DE EMERGENCJA

For toll-free information and answers to your questions, call:
Llame sin costo para obtener información y respuestas a sus preguntas:

1 - 800 - 954 - GRAF (4723)
www.graff-faucets.com

All dimensions and drawings are for reference only. For details, please refer to actual products.
Todas las dimensiones y dibujos sirven únicamente de referencia. Para consultar detalles, ver los productos.

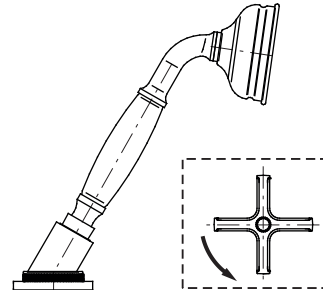
This faucet complies with NSF61/9, ASME/ANSI A112.18.1 and CSA B 125 Standards.
Este grifo se encuentra conforme con los estándares de NSF61/9, de ASME/ANSI A112.18.1 y de CSA B 125.



3.5

Recommended lever position for the setting point:
water flows out of the shower head.

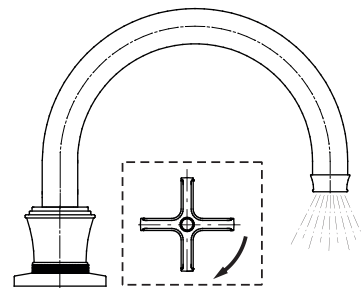
La posición sugerida de la palanca para el ajuste:
salida del agua por el auricular.



4.1

Recommended lever position for the setting point:
water flows out of the spout.

La posición sugerida de la palanca para el ajuste:
salida del agua por el caño.



4.2

DESCRIPTION OF THE OPERATION ● DESCRIPCIÓN DEL FUNCIONAMIENTO

See fig. 4.1-4.2

ENGLISH

When the lever is set as recommended in the manual: Turning the lever by 180° to the left results in outflow of water through the hand shower, returning the lever to the starting setpoint results in the outflow of water through the spout.

Ver la fig. 4.1-4.2

ESPAÑOL

Para la posición de la manilla recomendada en el manual: Girar la manilla en 180° a la izquierda causa la salida del agua por la regadera, volver con la manilla a la posición inicial causa la salida del agua por el caño.

CARE AND MAINTENANCE, WARRANTY ● CUIDADO Y MANTENIMIENTO, GARANTÍA

ENGLISH

Your *Graff* faucet is designed and engineered in accordance with the highest quality and performance standards. Be sure not to damage the finish during installation. Care should be given to the cleaning of this product. Although its finish is extremely durable, it can be damaged by harsh abrasives or polish. **Never use abrasive cleaners, acids, solvents, etc. to clean any *Graff* product. To clean, simply wipe gently with a damp cloth and blot dry with a soft towel.**

Warranty conditions and warranty registration card are outlined on a separate sheet.

ESPAÑOL

Su grifo de la *Graff* está diseñado y dirigido acuerdo con los estándares de funcionamiento y calidad más altos. Este seguro no dañar las terminaciones del grifo durante la instalación. Cuide el producto manteniéndolo siempre limpio. Aunque su acabado es extremadamente durable, puede ser dañado por los abrasivos o pulientes ásperos. **Nunca utilice limpiadores abrasivos, ácidos, solventes, el etc. para limpiar cualquier producto de la *Graff*. Para limpiar, simplemente use un paño húmedo y seque con una toalla suave.**

Las condiciones de la garantía y la tarjeta del registro de la garantía se encuentran en una página separada.