

This faucet complies with NSF61/9, ASME/ANSI A112.18.1 and CSA B 125 Standards.  
Este grifo se encuentra conforme con los estándares de NSF61/9, de ASME/ANSI A112.18.1 y de CSA B 125.

Installation Instructions • Instrucciones de Instalación

**Dear Customer**

Thank you for selecting our product. We are confident we can fully satisfy your expectations by offering you a wide range of technologically advanced products which directly result from our many years of experience in faucet and fitting production.

**ENGLISH**

**Estimado Cliente**

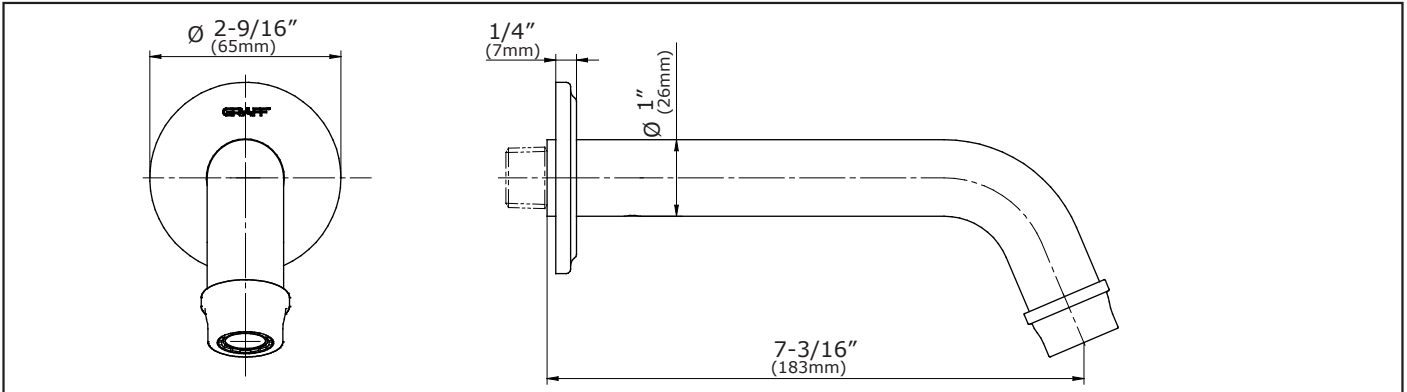
Muchas gracias por elegir nuestro producto. Estamos seguros que podemos satisfacer completamente sus expectativas ofreciéndole una amplia variedad de productos tecnológicamente avanzados que resultan directamente de muchos años de experiencia en grifos y su producción apropiada.

**ESPAÑOL**

**ATTENTION!** For care, use soft towel with soap and water only! Under no circumstances should you use any chemicals.

**ATENCIÓN!** Para el cuidado, utilice solamente una toalla suave con jabón y agua! Bajo ninguna circunstancia no use productos químicos.

Modelo **G-6965**

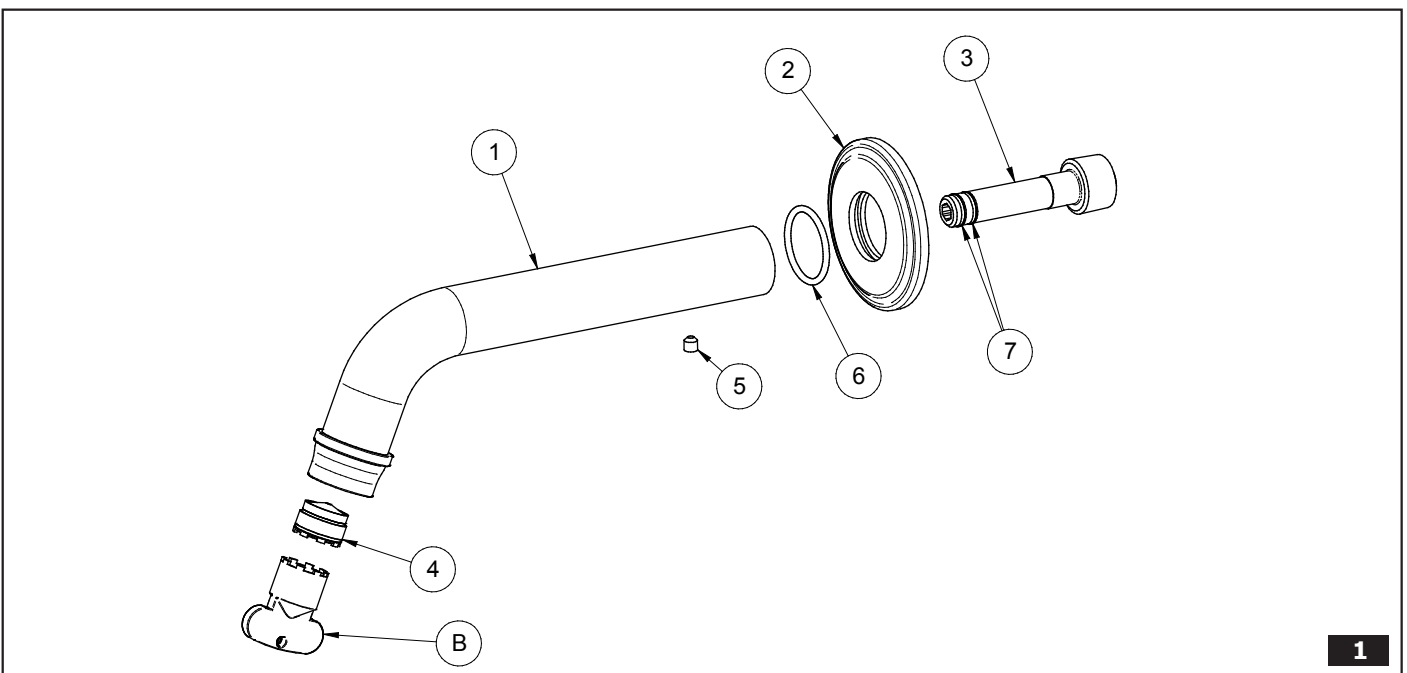


**ENGLISH**

**ESPAÑOL**

- **For easy installation of your GRAFF faucet you will need:**
  - to READ ALL the instructions completely before beginning,
  - to READ ALL the warnings, care and maintenance information.
- **To complete the project, you should:**
  - gather the tools and all the parts you will need,
  - prepare the mounting area,
  - mount the faucet,
  - connect the supply lines,
  - finally test and flush the faucet.
- **You should have the following tools:**
  - adjustable wrench,
  - adjustable pliers,
  - hex key (included in the box),
  - Teflon<sup>®</sup> tape.

- **Para la instalación fácil de su grifo de la GRAFF usted necesitará:**
  - LEER TODAS las instrucciones completamente antes de comenzar,
  - LEER TODA la información sobre las advertencias, cuidado y mantenimiento.
- **Para terminar el proyecto, usted debe:**
  - recolectar las herramientas y todas las piezas que usted necesitará,
  - prepare el área para el montaje,
  - monte el grifo,
  - conecte las líneas de fuente,
  - finalmente pruebe y limpie el grifo con un chorro de agua.
- **Usted debe tener las herramientas siguientes:**
  - llave ajustable,
  - alicates acanalados,
  - llave hexagonal (incluido en la caja),
  - cinta adhesiva de Teflon<sup>®</sup>.



This faucet complies with NSF61/9, ASME/ANSI A112.18.1 and CSA B 125 Standards.  
Este grifo se encuentra conforme con los estándares de NSF61/9, de ASME/ANSI A112.18.1 y de CSA B 125.

Installation Instructions • Instrucciones de Instalación

**ENGLISH**

**ESPAÑOL**

<b>1</b>	SPOUT	CAÑO
<b>2</b>	ROSETTE	ROSET
<b>3</b>	SPOUT CONNECTOR	CONECTOR DEL CAÑO
<b>4</b>	AERATOR'S INSERT	CARTUCHO DEL ATOMIZADOR
<b>5</b>	SCREW	TORNILLO
<b>6</b>	O-RING SEAL	JUNTA TÓRICA
<b>7</b>	O-RING SEAL (2 PCS.)	JUNTA TÓRICA (2 UNID.)
<b>A</b>	WALL OUTLET	SALIDA EN LA PARED
<b>B</b>	SPECIAL KEY FOR THE AERATOR	LLAVE ESPECIAL PARA EL AERADOR

**INSTALLATION INSTRUCTION • INSTRUCCIÓN DE MONTAJE**

**1**

See figs. 2.1 - 2.3

**ENGLISH**

Ver. fig. 2.1 - 2.3

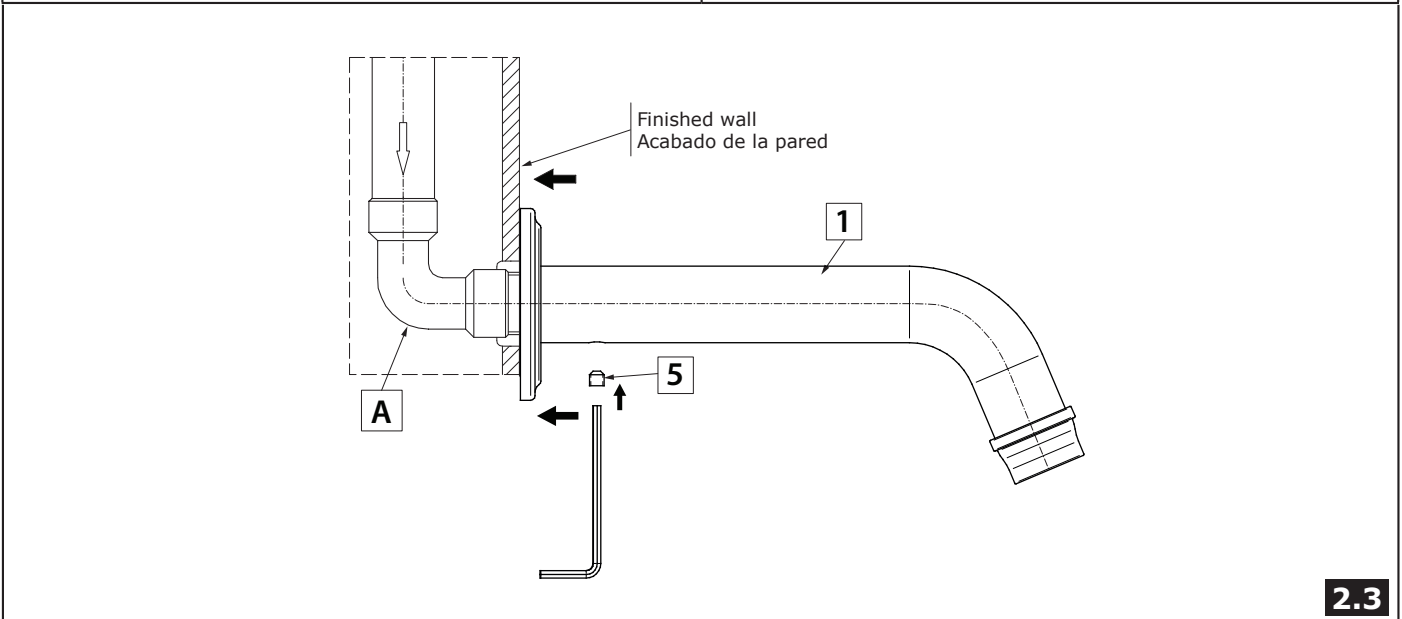
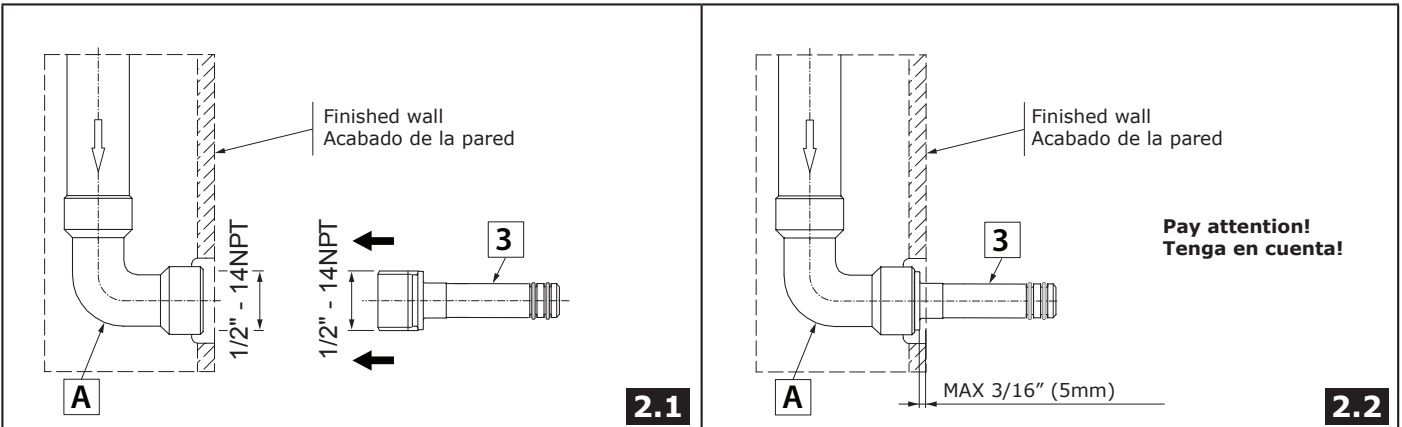
**ESPAÑOL**

1. Prepare the wall outlet with 1/2" female thread (**A**) to connect the spout (**1**).
2. Wind the Teflon® tape or other thread sealant on connector's (**3**) threaded section. Screw the connector (**3**) into the wall outlet (**A**).
3. Slide the spout (**1**) onto the connector (**3**) and position it properly. Secure the spout against moving by means of screw (**5**) – tighten them against stop by means of Allen key supplied.

1. Prepare la salida en la pared con la rosca interior 1/2" (**A**) para conectar el caño (**1**).
2. Ponga la cinta de Teflon® u otro sellador para las roscas en la parte roscada del conector (**3**). Enrosque el conector (**3**) en la salida en la pared (**A**), use la llave allén.
3. Meta el caño (**1**) en el conector (**3**) y colóquelo en la posición adecuada. Asegure el caño contra desplazamientos mediante tornillo (**5**), apretándolos hasta el momento de sentir la resistencia, con la llave allén anexa al juego.

**NOTE:** Piping between valve body and tub spout must be a minimum of 1/2" (13mm) copper pipe or 1/2" (13mm) iron pipe in a straight drop no less than 8" (203mm) but no more than 18" (457mm) long with only one iron pipe or copper 90 degree elbow to the tub spout connector.

**NOTA:** La tubería entre el cuerpo de la válvula y el tubo de salida de la bañera debe ser de tubo de cobre de un mínimo de 1/2" (13mm) o tubo de hierro de 1/2" (13mm) en caída recta no menos de 8" (302mm) pero no más de 18" (457mm) de largo con sólo un codo de 90°, de hierro o cobre, a la pieza de empalme de salida de agua.



**AFTER INSTALLATION BEFORE USE • DESPUES DE LA INSTALACIÓN Y ANTES DEL USO**

**2**

See figs. 1

**ENGLISH**

1. Remove aerator insert **(4)** (use the special key **(B)** supplied) and turn faucet handle to the full on mixed position.
2. Turn on hot and cold water supply valves and flush water lines for 15 seconds <sup>1)</sup>.
3. Check all connections at arrows for leaks. Re-tighten if necessary, but do not overtighten.
4. Replace aerator insert **(4)**. Use the special key **(B)**.

<sup>1)</sup> **IMPORTANT:** This flushes away any debris that could cause damage to internal parts.

Ver. fig. 1

**ESPAÑOL**

1. Retire el inserto del aereador **(4)** (use una llave especial **(B)** anexa al juego) y gire el mango del grifo a la posición de mezclado completo.
2. Abra las válvulas de suministro de agua fría y caliente y enjuague las líneas de agua por 15 seg.<sup>1)</sup>.
3. Chequee todas las conecciones para ver si hñay fuga de agua. Reajste si es necesario, pero no ajuste demasiado.
4. Coloque el inserto del aereador **(4)**. Ajuste solo con la llave especial **(B)**.

<sup>1)</sup> **IMPORTANTE:** Esto limpia los residuos que podrían causar daño a las piezas internas con un chorro de agua.

**OPERATION DESCRIPTION • DESCRIPCIÓN DEL FUNCIONAMIENTO**

**3**

**ENGLISH**

It is recommended that every 3-6 months (depending on water quality) you remove the aerator (item **4**, fig. 1) from the faucet spout **(1)** in order to remove any impurities. For this purpose, use the special key **(B)** (supplied).

**ESPAÑOL**

Una vez a 3-6 meses (dependiendo de la calidad del agua) se recomienda quitar el difusor (pos. **4** dis. 1) del caño de la batería **(1)** con el fin de limpiarlo de todo tipo de ensuciamiento. Para eso use una llave especial **(B)** anexa al juego.

**CARE AND MAINTENANCE • CUIDADO Y MANTENIMIENTO**

**4**

**ENGLISH**

Your *Graff* faucet is designed and engineered in accordance with the highest quality and performance standards. Be sure not to damage the finish during installation. Care should be given to the cleaning of this product. Although its finish is extremely durable, it can be damaged by harsh abrasives or polish. **Never use abrasive cleaners, acids, solvents, etc. to clean any Graff product. To clean, simply wipe gently with a damp cloth and blot dry with a soft towel.**

**ESPAÑOL**

Su grifo de la *Graff* esta diseñado y dirigido acuerdo con los estándares de funcionamiento y calidad más altos. Este seguro no dañar las terminaciones del grifo durante la instalación. Cuide el producto manteniendolo siempre limpio. Aunque su acabado es extremadamente durable, puede ser dañado por los abrasivos o pulientes ásperos. **Nunca utilice limpiadores abrasivos, ácidos, solventes, el etc. para limpiar cualquier producto de la Graff. Para limpiar, simplemente use un paño húmedo y seque con una toalla suave.**

**WARRANTY • GARANTÍA**

**ENGLISH**

Warranty conditions and warranty registration card are outlined on a separate sheet.

**ESPAÑOL**

Las condiciones de la garantía y la tarjeta del registro de la garantía se encuentran en una página separada.

**HOTLINE FOR HELP  
NUMERO DE EMERGENCJA**

For toll-free information and answers to your questions, call:  
Llame sin costo para obtener informacion y respestas a sus preguntas:



**1 - 800 - 954 - GRAF (4723)**

[www.graff-designs.com](http://www.graff-designs.com)

All dimensions and drawings are for reference only. For details, please refer to actual products.  
Todas las dimensiones y dibujos sirven únicamente de referencia. Para consultar detalles, ver los productos.