

Dear Customer

Thank you for selecting our product. We are confident we can fully satisfy your expectations by offering you a wide range of technologically advanced products which directly result from our many years of experience in faucet and fitting production.

ENGLISH

Estimado Cliente

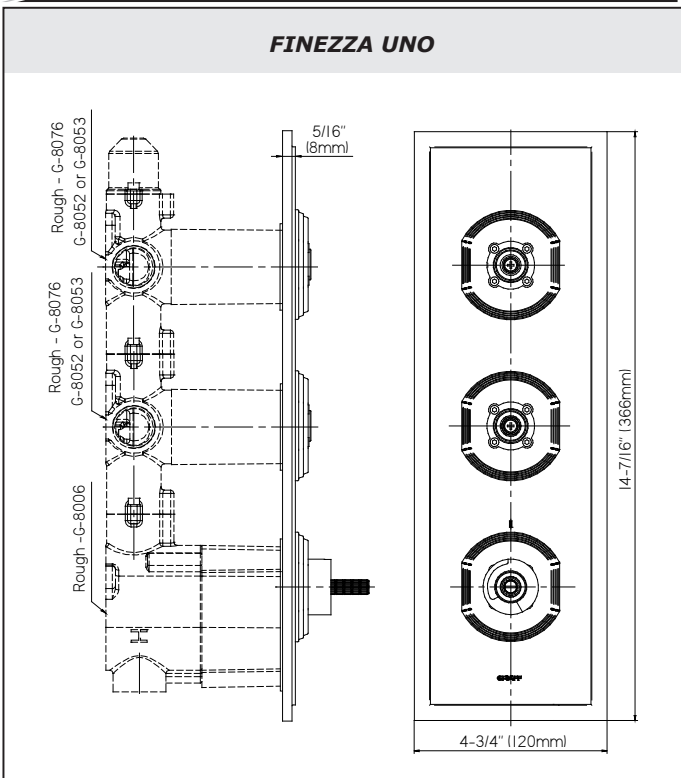
Muchas gracias por elegir nuestro producto. Estamos seguros que podemos satisfacer completamente sus expectativas ofreciéndole una amplia variedad de productos tecnológicamente avanzados que resultan directamente de muchos años de experiencia en grifos y su producción apropiada.

ESPAÑOL

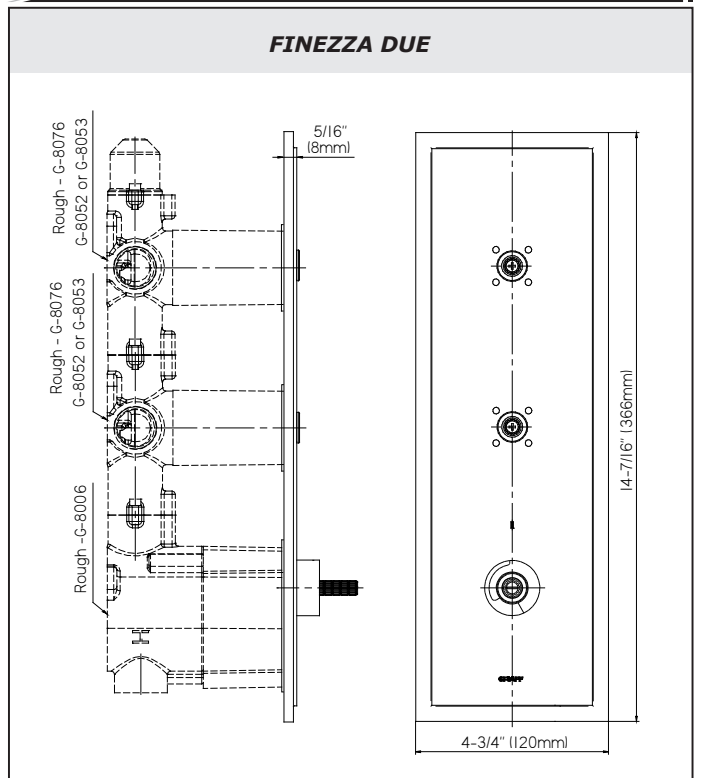
ATTENTION! For care, use soft towel with soap and water only! Under no circumstances should you use any chemicals.

ATENCIÓN! Para el cuidado, utilice solamente una toalla suave con jabón y agua! Bajo ninguna circunstancia no use productos químicos.

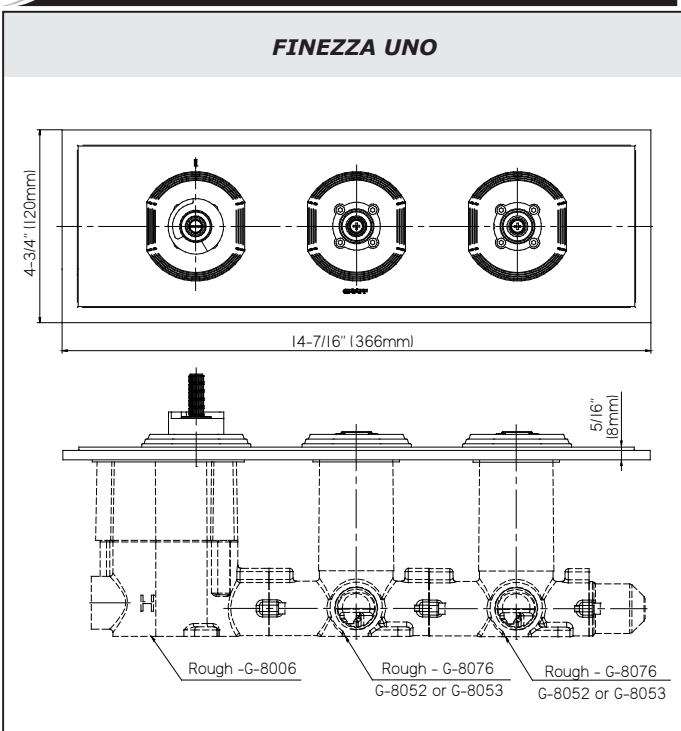
G-8078--T**



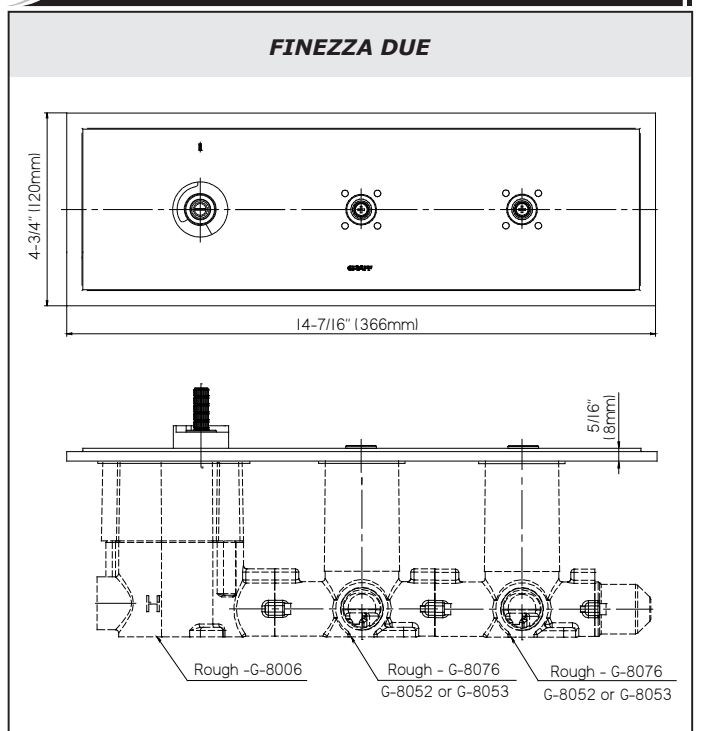
G-8178--T**



G-8078H--T**

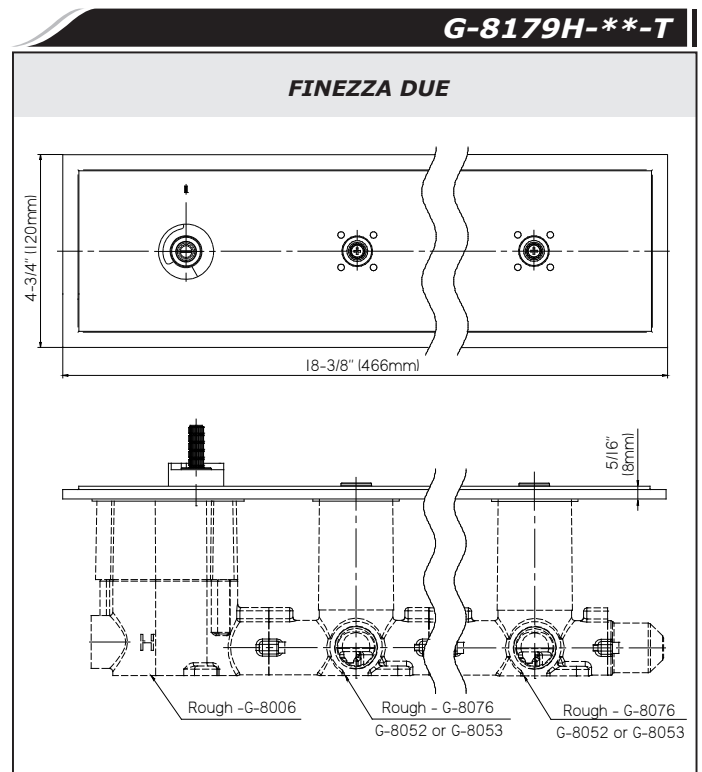
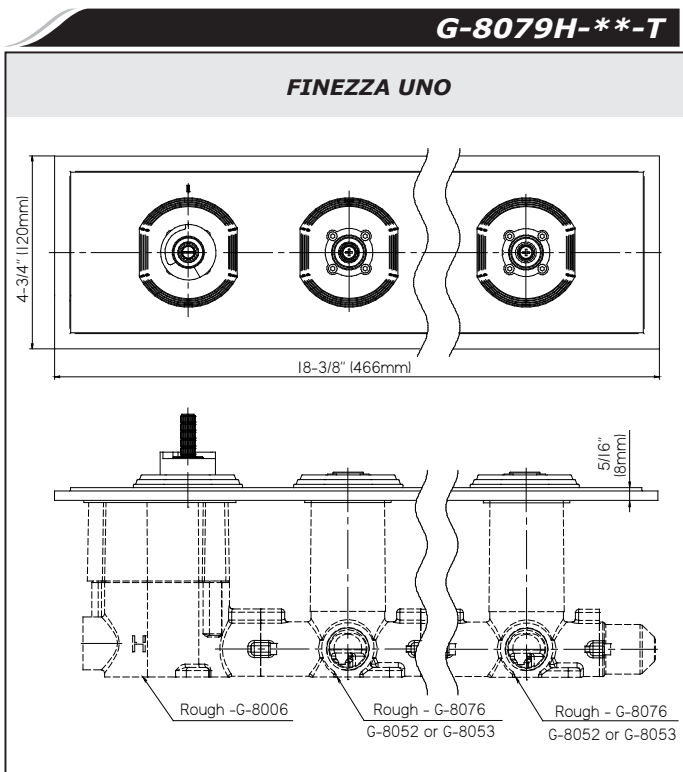
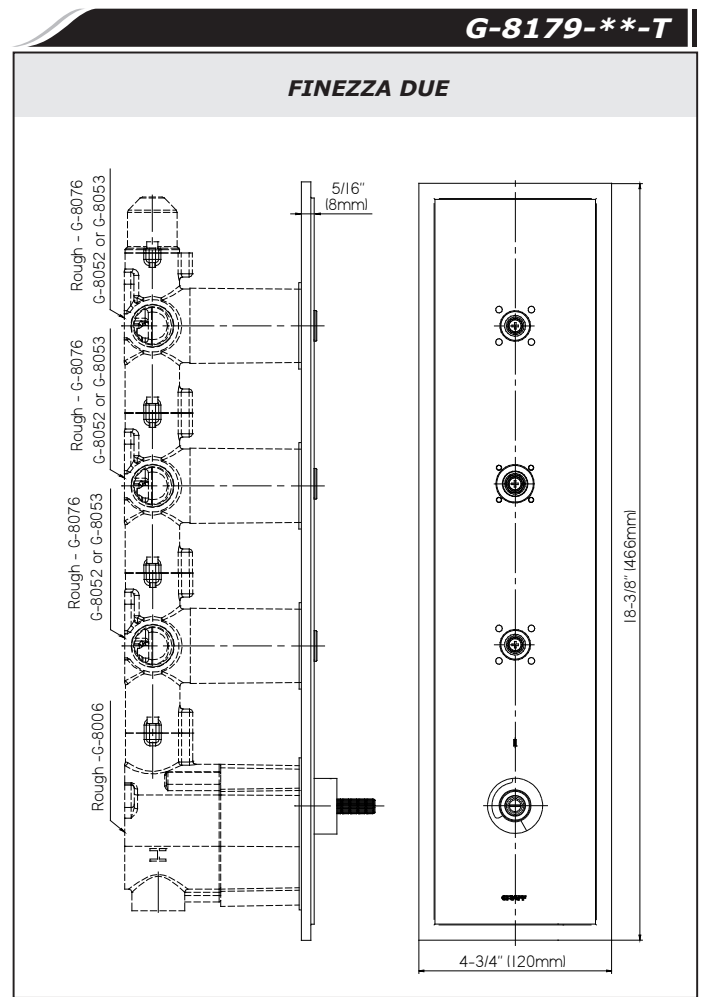
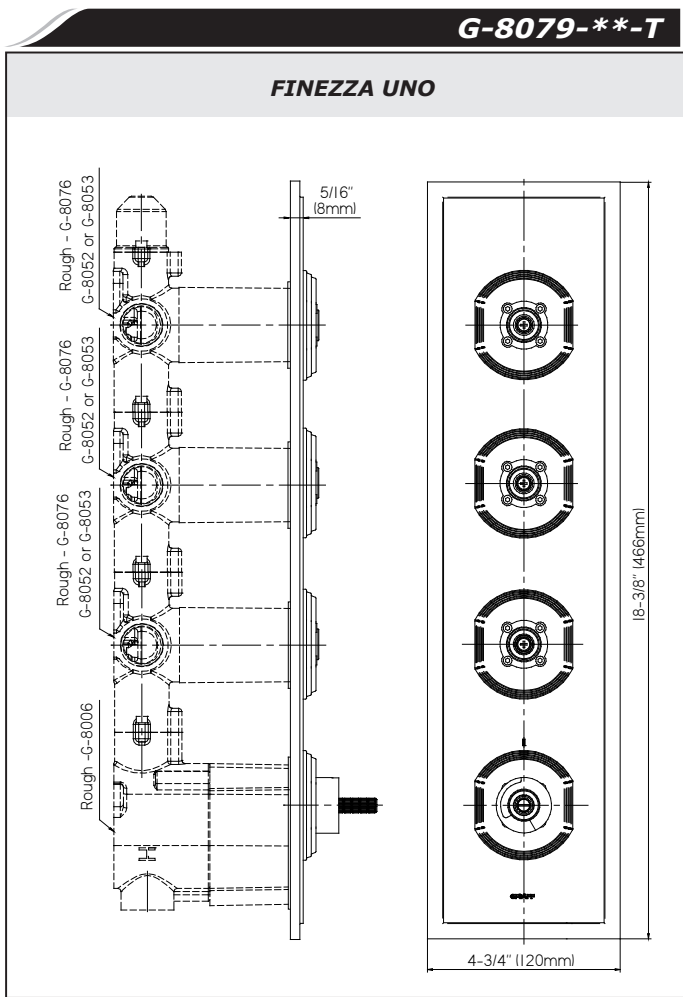


G-8178H--T**



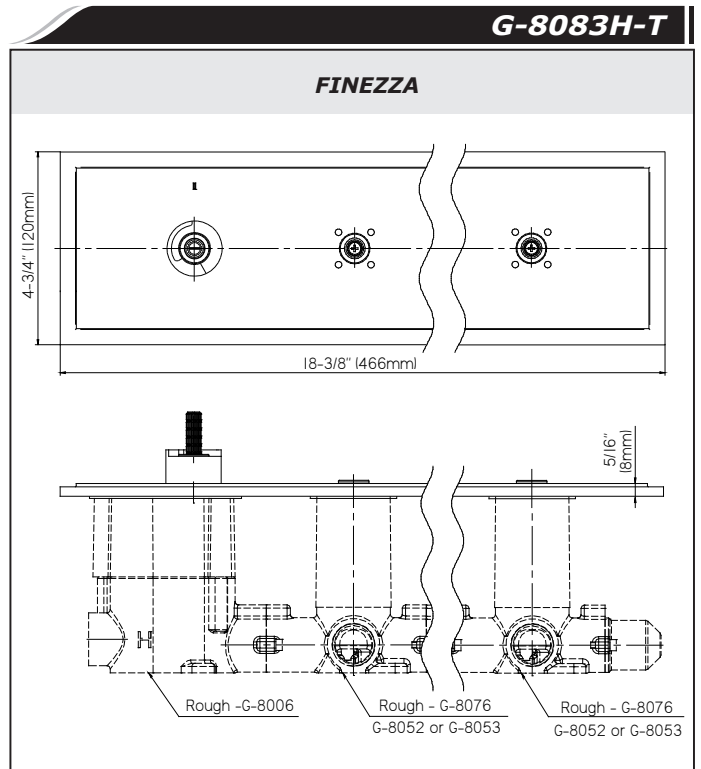
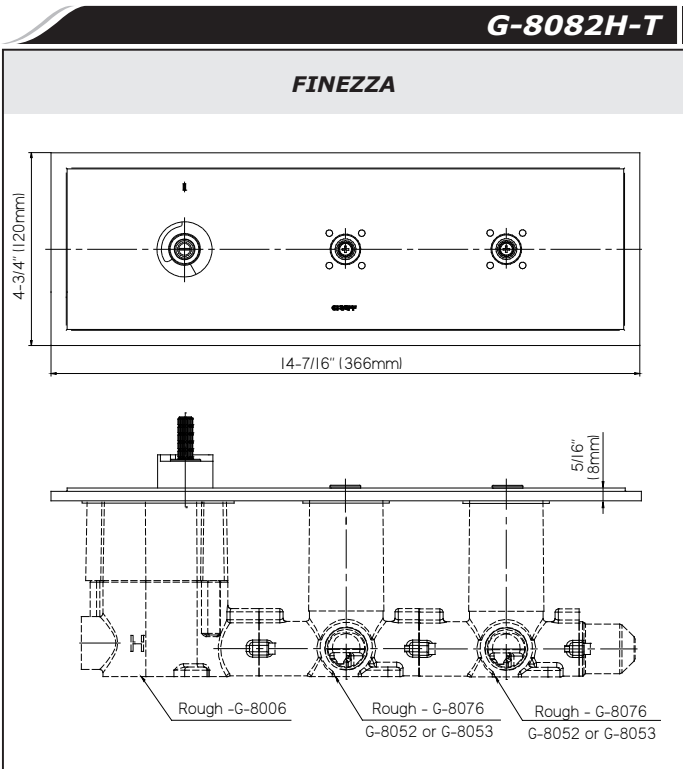
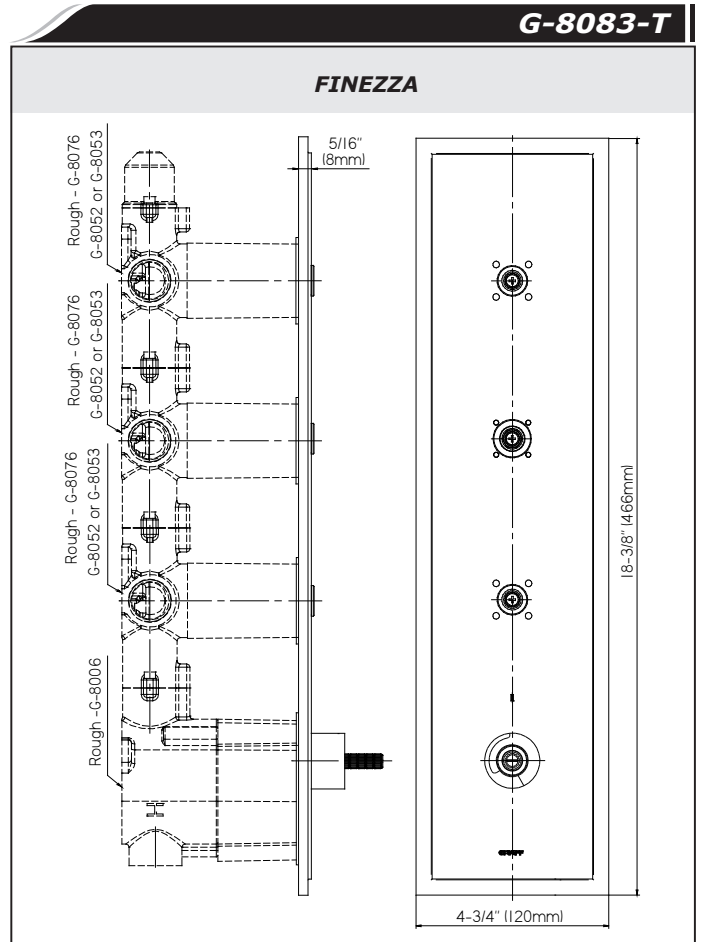
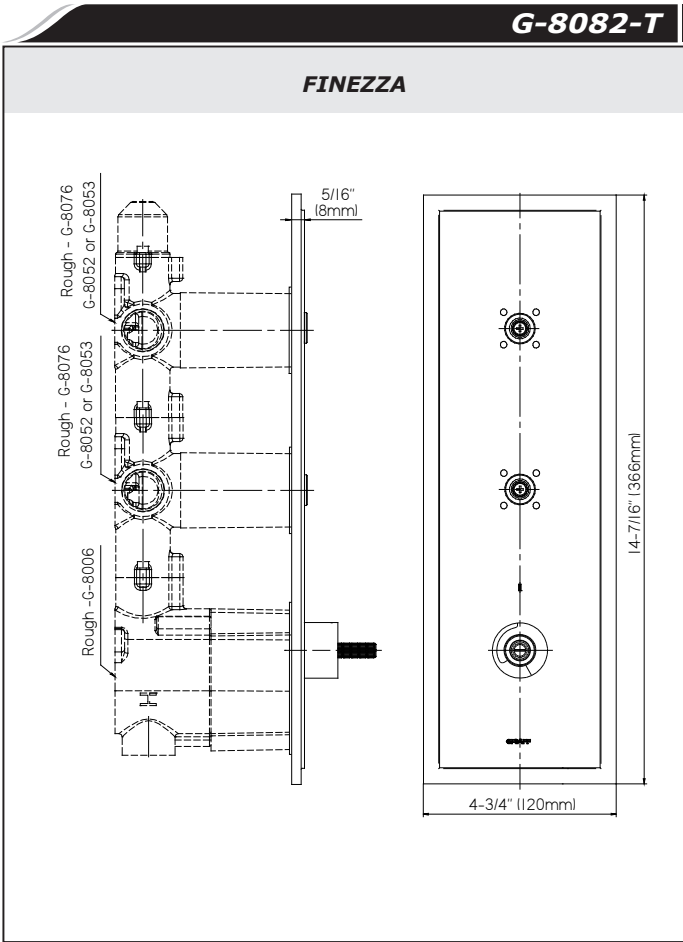
This faucet complies with NSF61/9, ASME/ANSI A112.18.1 and CSA B 125 Standards.
Este grifo se encuentra conforme con los estándares de NSF61/9, de ASME/ANSI A112.18.1 y de CSA B 125.

Installation Instructions • Instrucciones de Instalación



This faucet complies with NSF61/9, ASME/ANSI A112.18.1 and CSA B 125 Standards.
Este grifo se encuentra conforme con los estándares de NSF61/9, de ASME/ANSI A112.18.1 y de CSA B 125.

Installation Instructions • Instrucciones de Instalación



ENGLISH

BEFORE INSTALLING

- Before installing the faucet, it is good to rinse the supply pipelines in order to do away with any residue.
- We recommend installing the filter taps.

ESPAÑOL

ANTES DE LA INSTALACIÓN

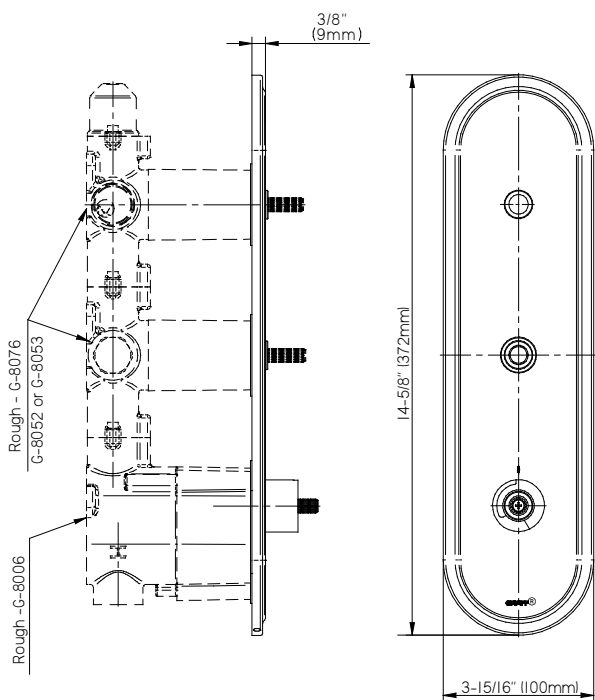
- Antes de instalar el grifo, es bueno enjuagar las tuberías suministro para eliminar residuos.
- Recomendamos el instalar los tapones de filtro.

This faucet complies with NSF61/9, ASME/ANSI A112.18.1 and CSA B 125 Standards.
Este grifo se encuentra conforme con los estándares de NSF61/9, de ASME/ANSI A112.18.1 y de CSA B 125.

Installation Instructions • Instrucciones de Instalación

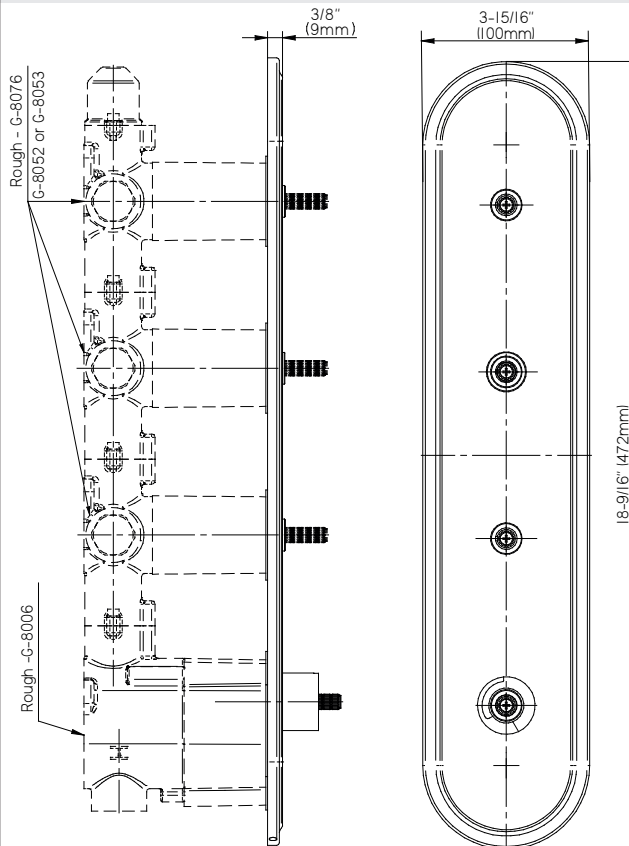
G-8087-T

CAMDEN



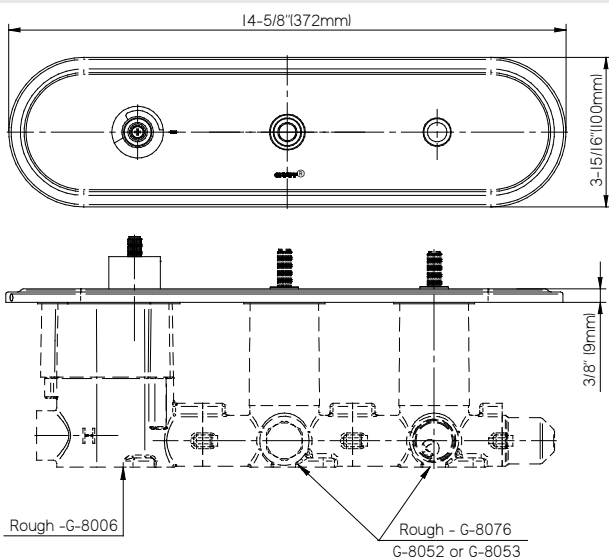
G-8088-T

CAMDEN



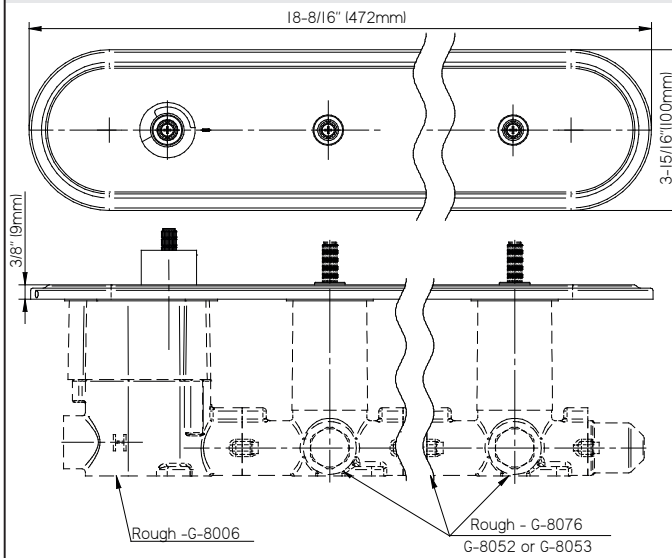
G-8087H-T

CAMDEN



G-8088H-T

CAMDEN



ENGLISH

- ➔ **For easy installation of your GRAFF faucet you will need:**
 - to READ ALL the instructions completely before beginning,
 - to READ ALL the warnings, care and maintenance information.
- ➔ **To complete the project, you should:**
 - gather the tools and all the parts you will need,
 - prepare the mounting area,
 - connect the supply lines.

ESPAÑOL

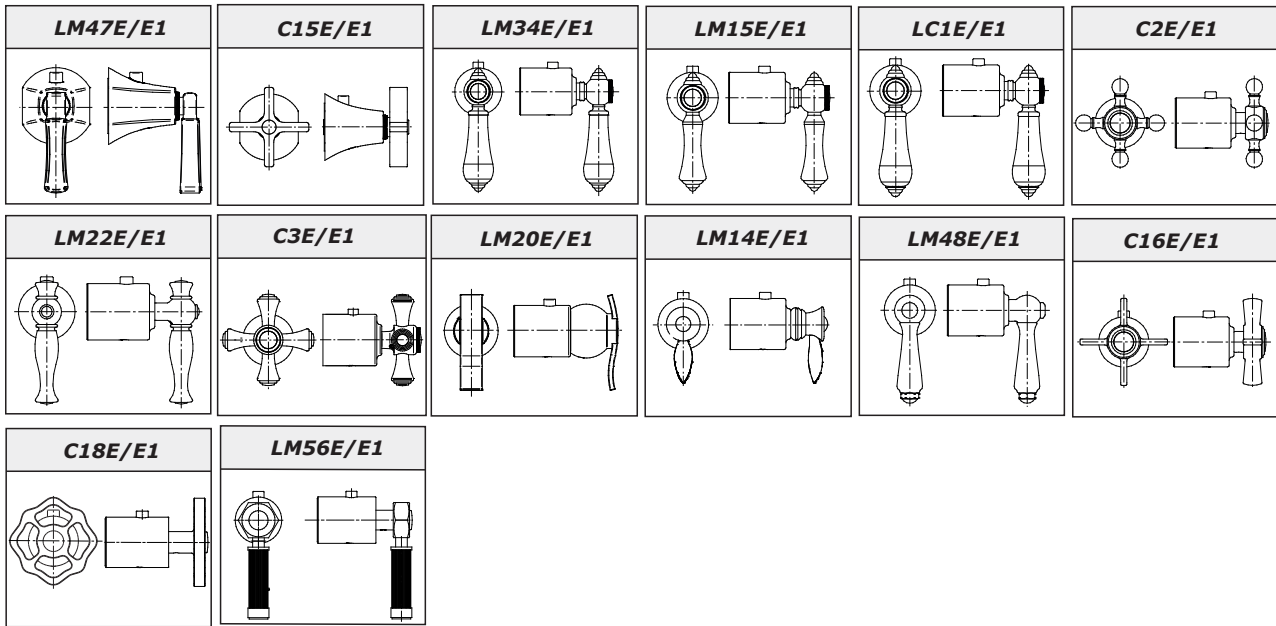
- ➔ **Para la instalación fácil de su grifo de la GRAFF usted necesitará:**
 - LEER TODAS las instrucciones completamente antes de comenzar,
 - LEER TODA la información sobre las advertencias, cuidado y mantenimiento.
- ➔ **Para terminar el proyecto, usted debe:**
 - recolectar las herramientas y todas las piezas que usted necesitará,
 - preparar el área para el montaje,
 - conectar las líneas de fuente.

This faucet complies with NSF61/9, ASME/ANSI A112.18.1 and CSA B 125 Standards.
Este grifo se encuentra conforme con los estándares de NSF61/9, de ASME/ANSI A112.18.1 y de CSA B 125.

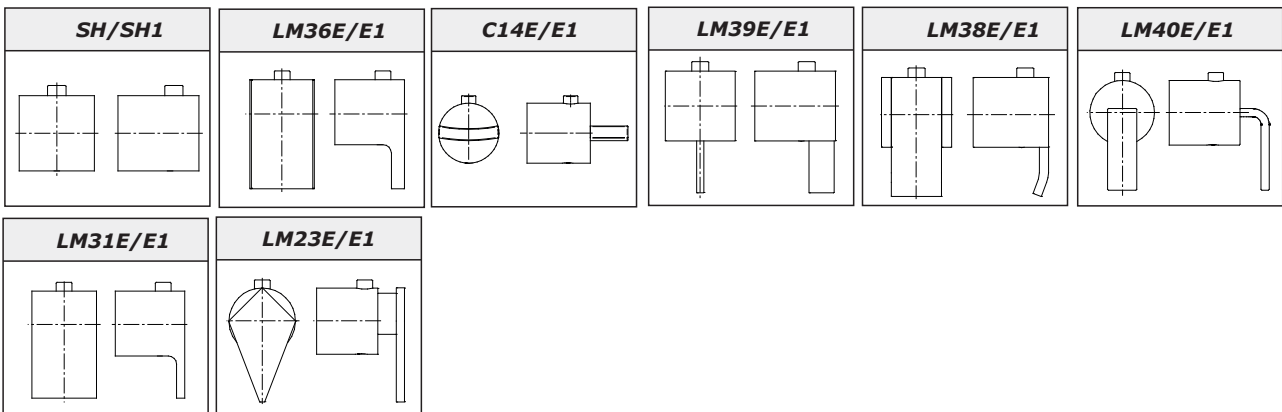
Installation Instructions • Instrucciones de Instalación

Type of Handles • Tipos de manecillas

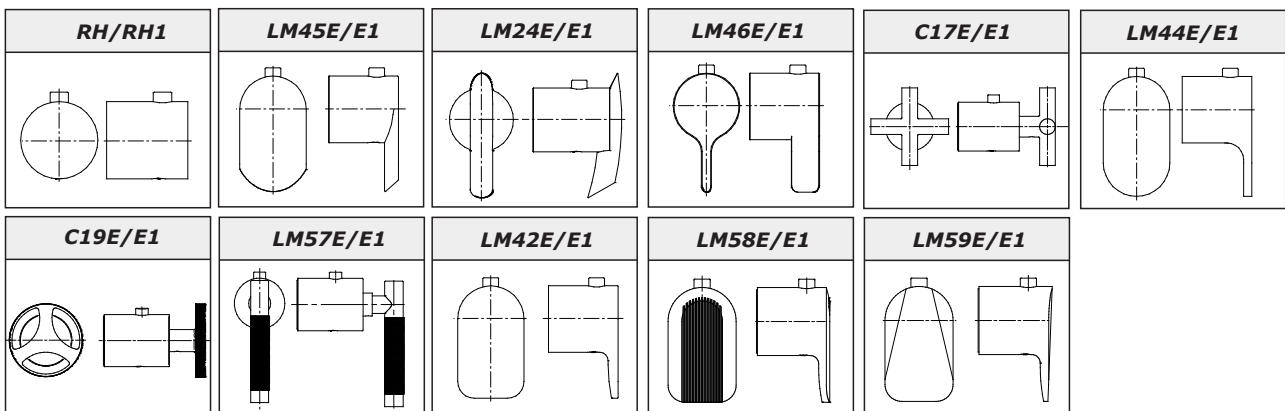
Traditional



Square

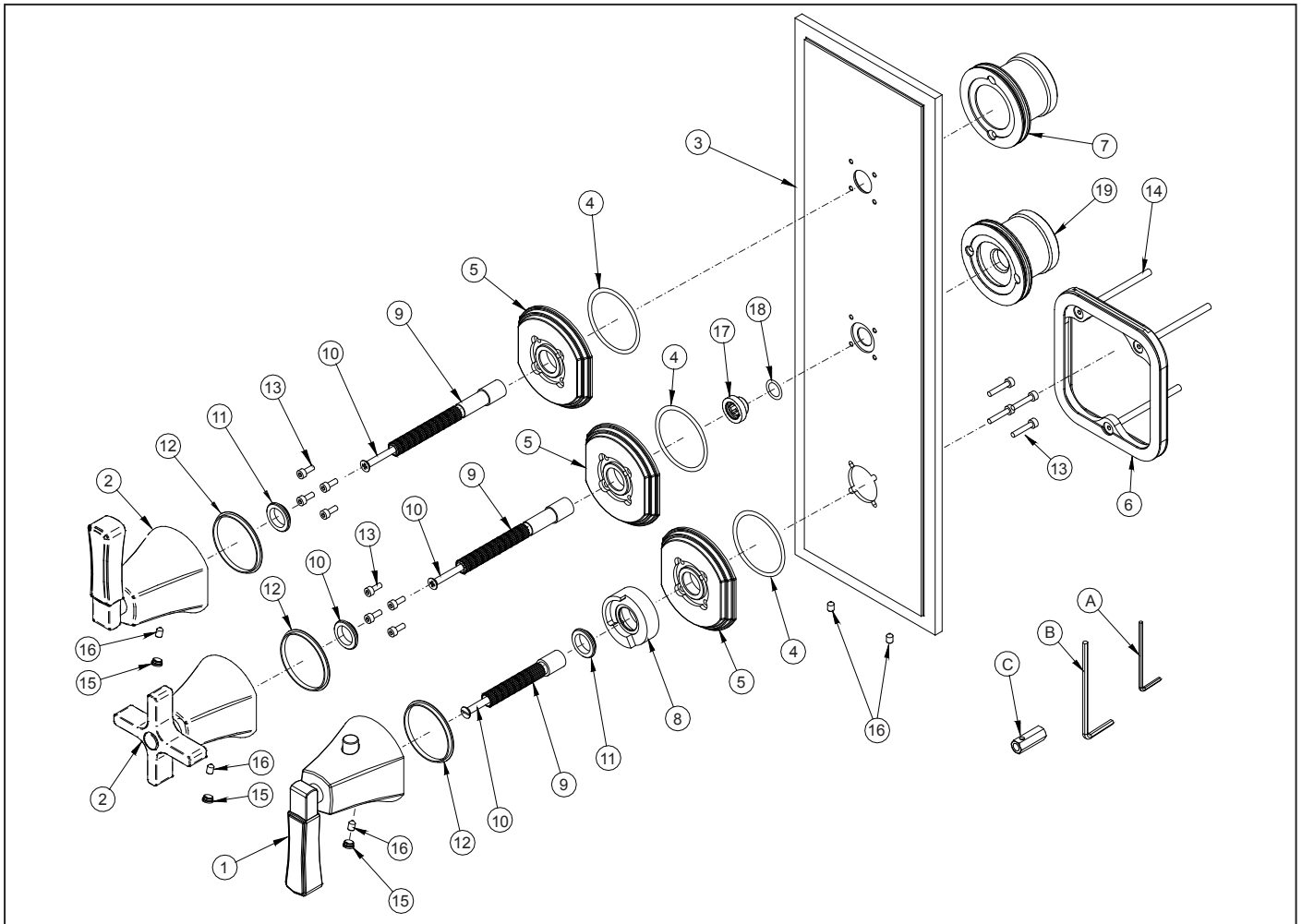


Round



This faucet complies with NSF61/9, ASME/ANSI A112.18.1 and CSA B 125 Standards.
Este grifo se encuentra conforme con los estándares de NSF61/9, de ASME/ANSI A112.18.1 y de CSA B 125.

Installation Instructions • Instrucciones de Instalación



ENGLISH

ESPAÑOL

1	HANDLE (FOR THE THERMOSTATIC VALVE)	MANECILLA (PARA LA VÁLVULA TERMOSTÁTICA)
2	HANDLE (FOR THE EMBEDDED VALVE)	MANECILLA (PARA LA VÁLVULA INCORPORADA)
3	ESCUTCHEON PLATE	ROSETÓN
4	O-RING SEAL 45,2X3	JUNTA TÓRICA 45,2X3
5	HANDLE BASE (OPTIONAL)	BASE DE LA MANECILLA (OPCIONAL)
6	MOUNTING PLATE	CHAPA DE MONTAJE
7	VALVE FLANGE	BRIDA DE LA VÁLVULA
8	TEMPERATURE LIMITING RING	ANILLO LIMITADORE TEMPERATURA
9	HEAD SPINDLE ELONGATION	EXTENSIÓN DEL HUSO DE LA CABEZA
10	SCREW M4X60	TORNILLO M4X60
11	SLIDE WASHER	ARANDELA DESLIZANTE
12	TEFLON SLIP RING	ANILLO DE CORREDERA DE TEFLON
13	SCREW M3	TORNILLO M3
14	SCREW M4X60	TORNILLO M4X60
15	HOLE PLUG	OBTURADOR
16	SCREW M4X6	TORNILLO M4X6
17	SMALL MOUNTING SLEEVE	MANGUITO DE MONTAJE PEQUEÑA
18	O-RING SEAL 18X1,8	JUNTA TÓRICA 18X1,8
19	SPECIAL VALVE FLANGE	ESPECIAL BRIDA DE LA VÁLVULA
A	2MM HEX KEY	LLAVE ALLEN 2MM
B	2,5MM HEX KEY	LLAVE ALLEN 2,5MM
C	SPECIAL KEY	LLAVE ESPECIAL

This faucet complies with NSF61/9, ASME/ANSI A112.18.1 and CSA B 125 Standards.
Este grifo se encuentra conforme con los estándares de NSF61/9, de ASME/ANSI A112.18.1 y de CSA B 125.

Installation Instructions • Instrucciones de Instalación

HELPFUL SYMBOLS • SÍMBOLOS AUXILIARES



Careful here!
Tenga cuidado aquí!



Pay attention
Tenga en cuenta



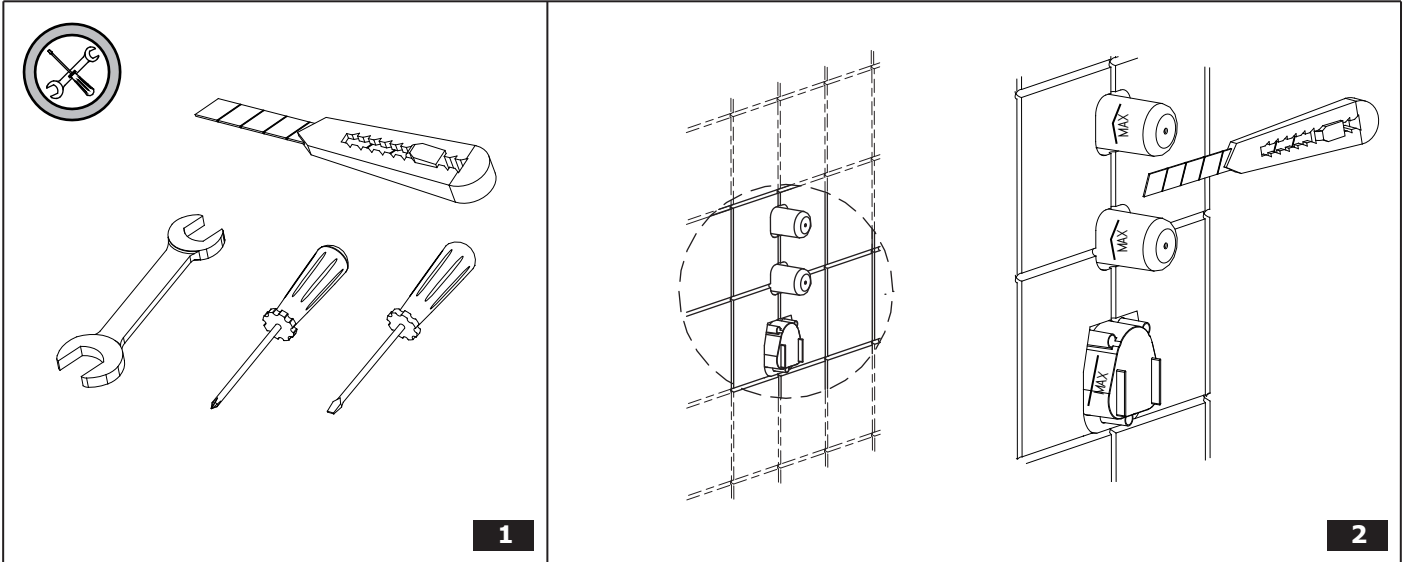
Use the tool
Use herramienta



Information
Información

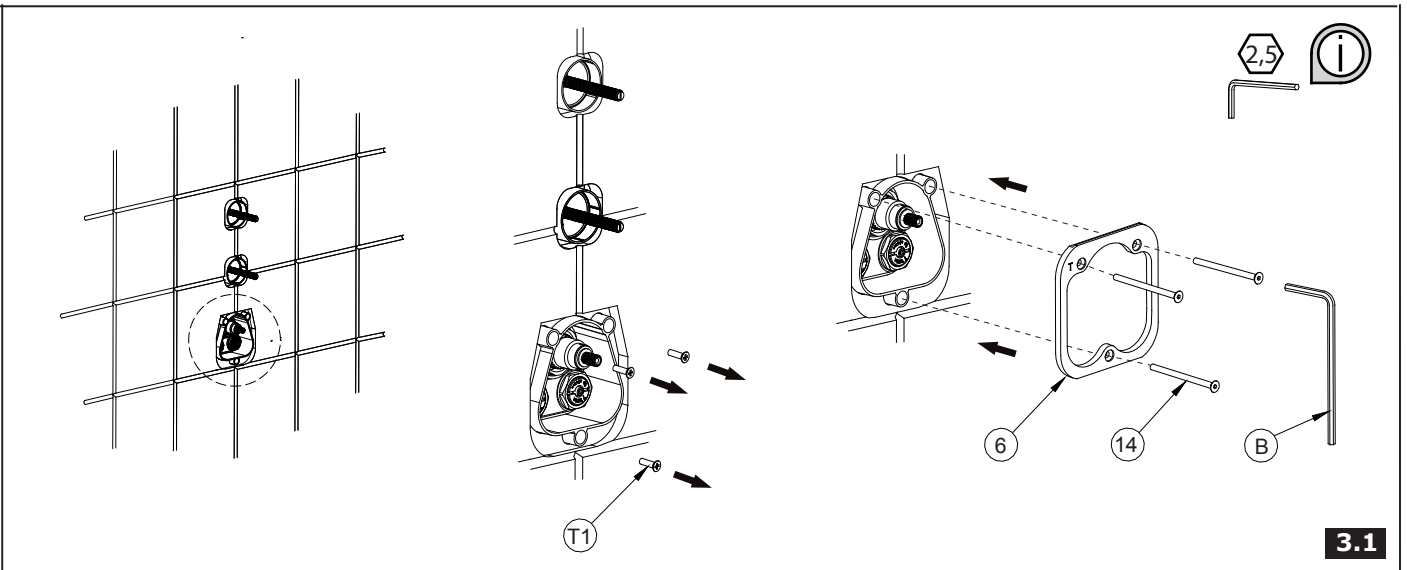
ASSEMBLY OF TRIM ELEMENTS • MONTAJE DE ELEMENTOS EXTERNOS

2

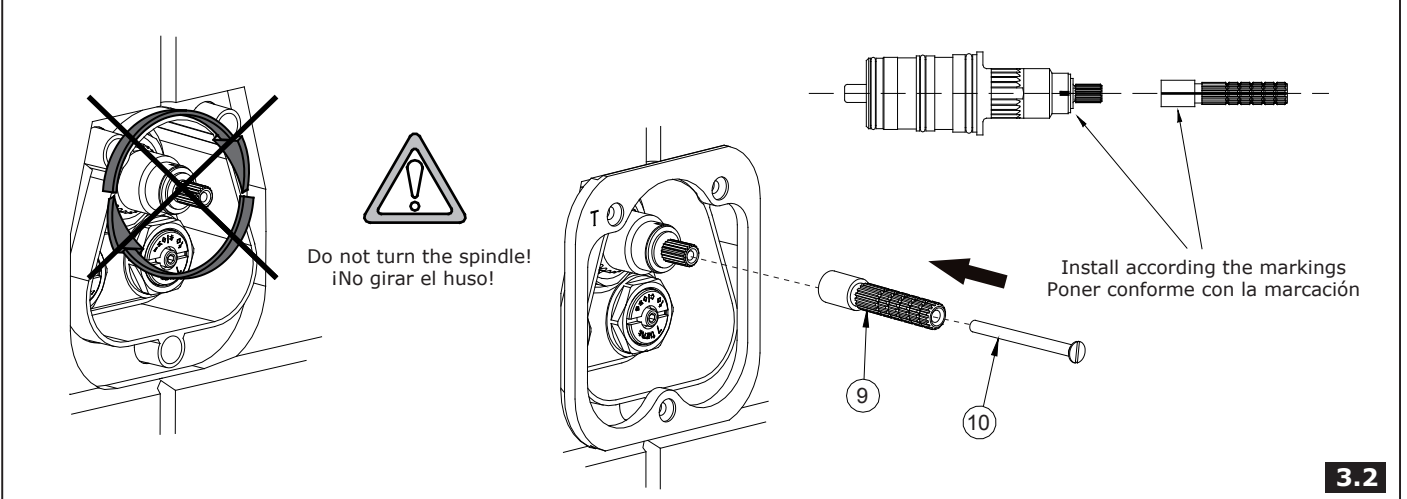


1

2



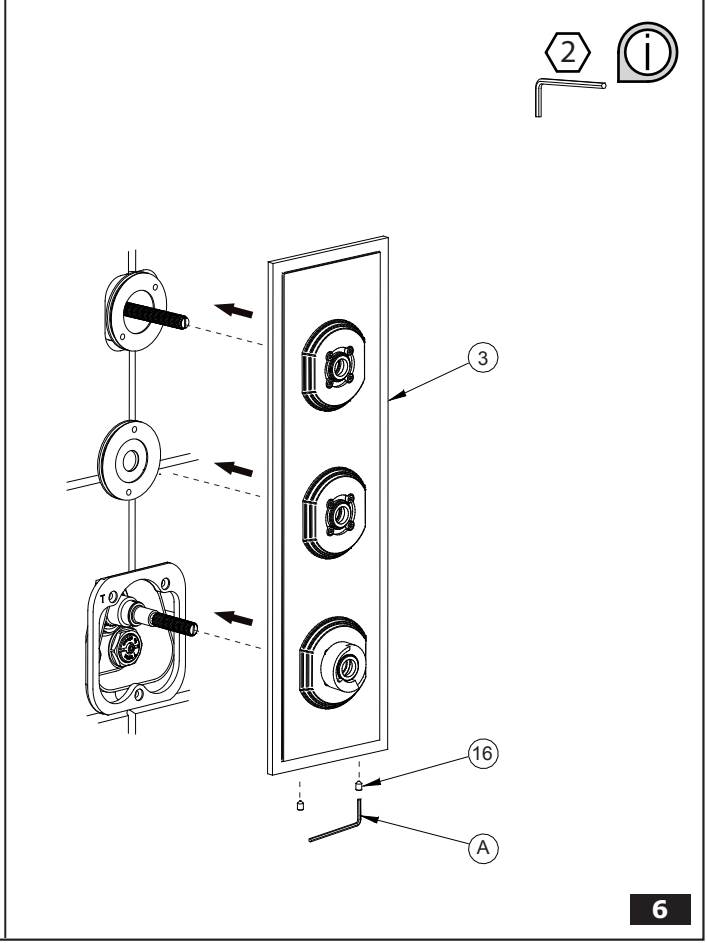
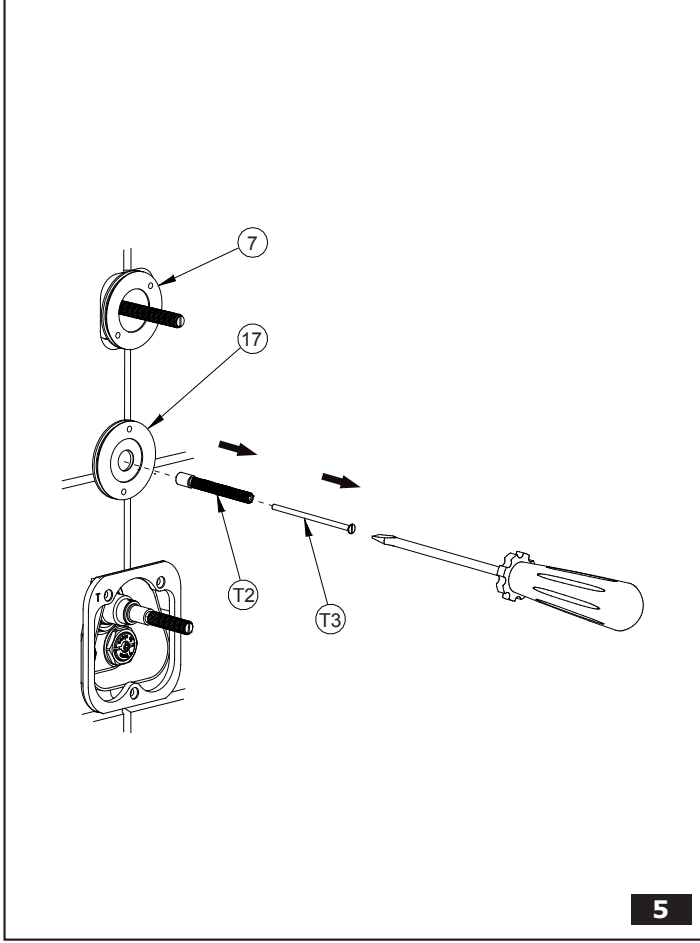
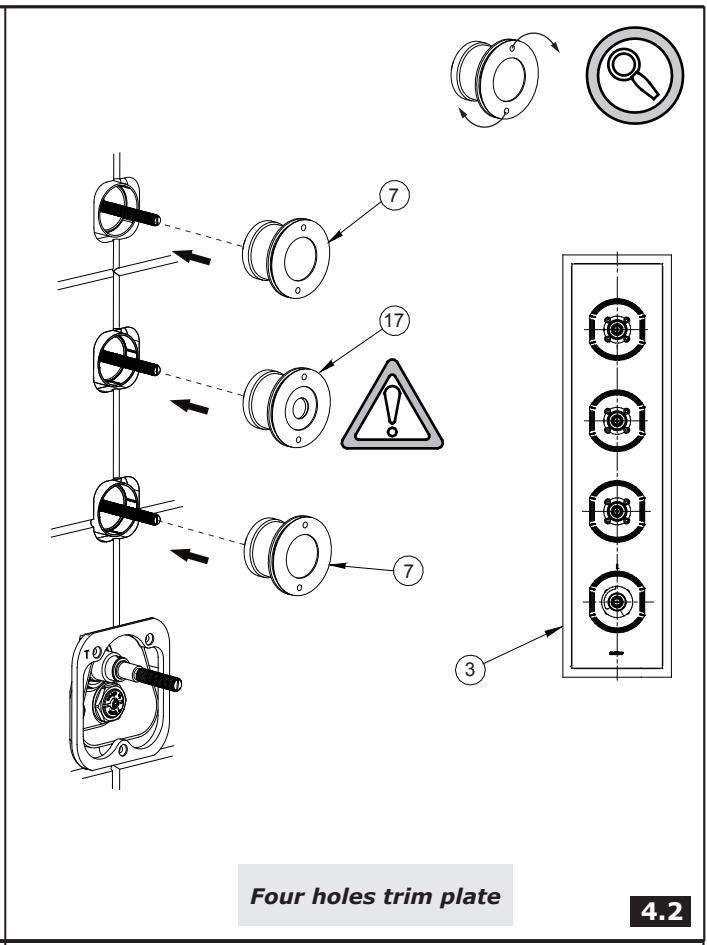
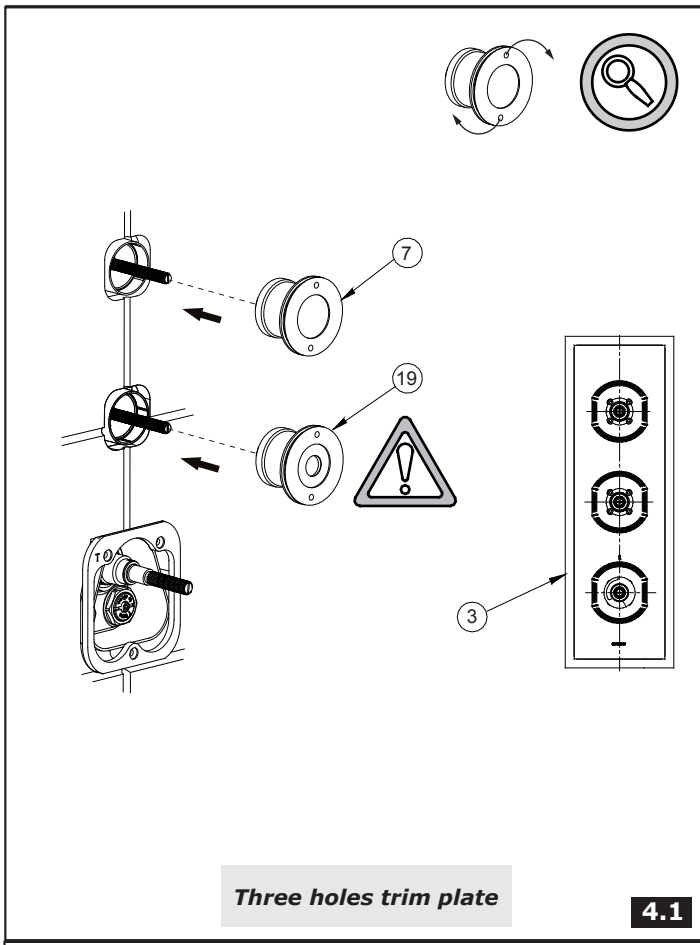
3.1



3.2

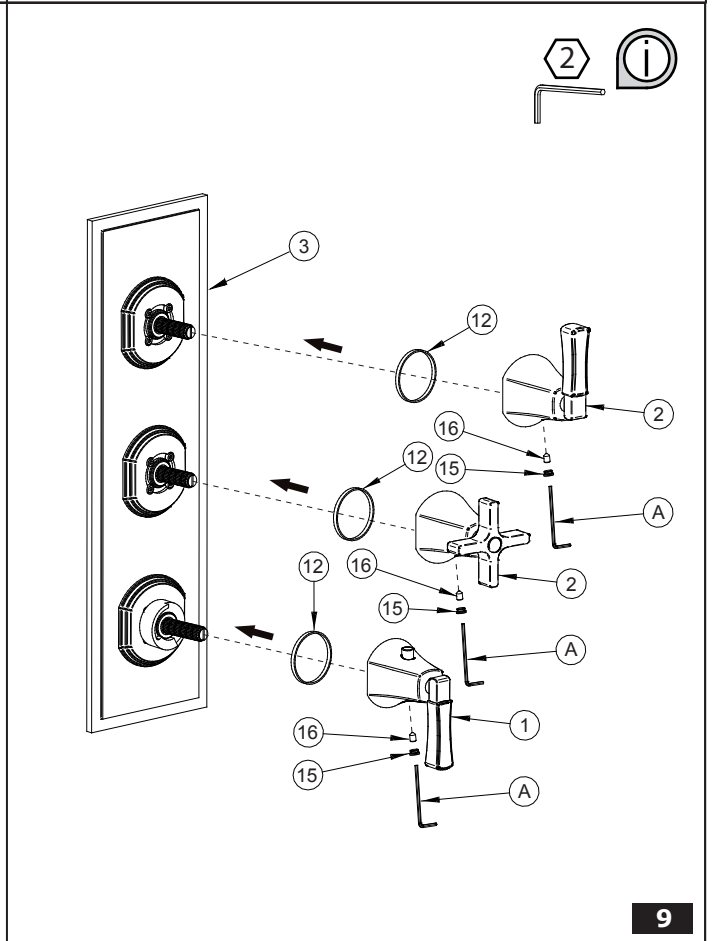
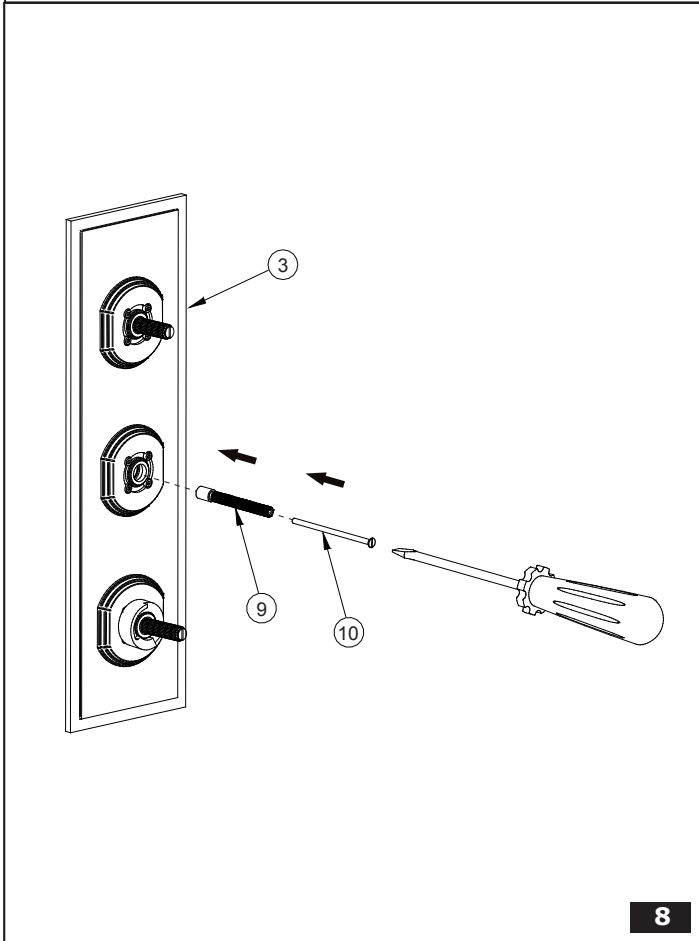
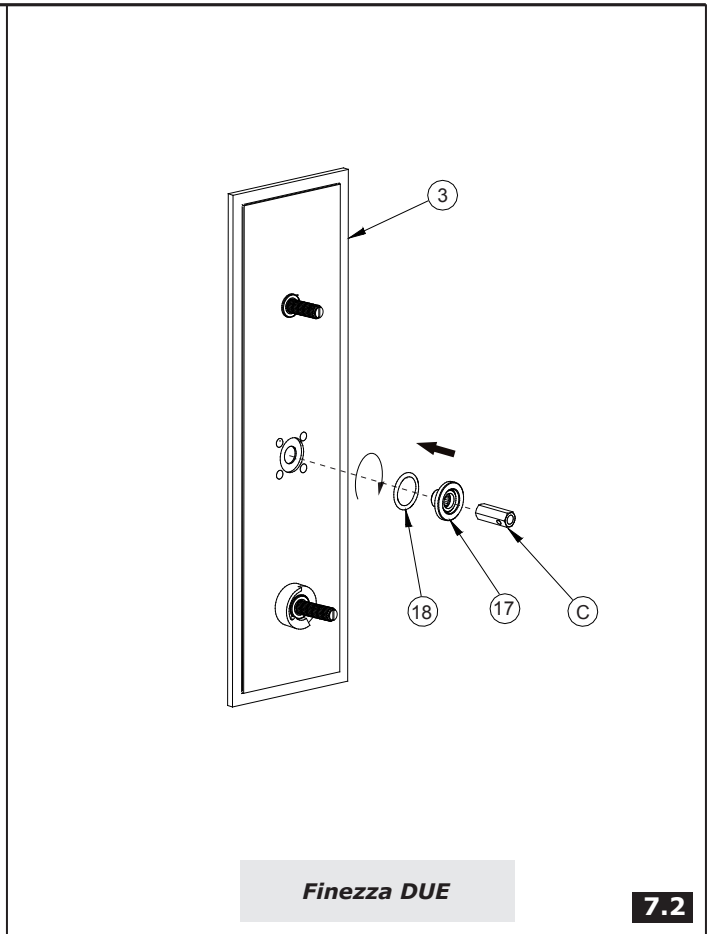
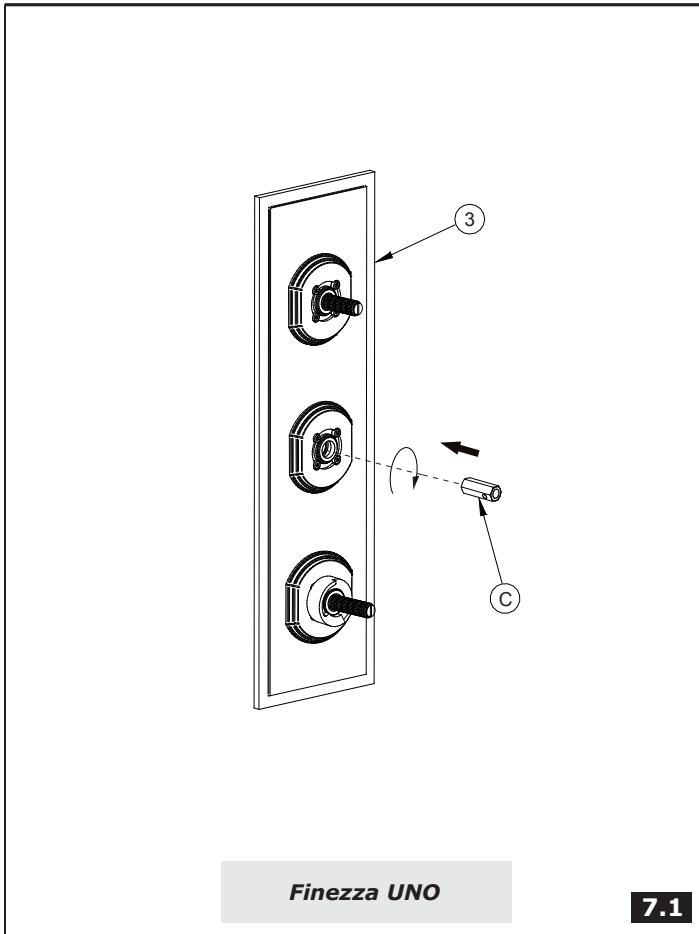
This faucet complies with NSF61/9, ASME/ANSI A112.18.1 and CSA B 125 Standards.
Este grifo se encuentra conforme con los estándares de NSF61/9, de ASME/ANSI A112.18.1 y de CSA B 125.

Installation Instructions • Instrucciones de Instalación



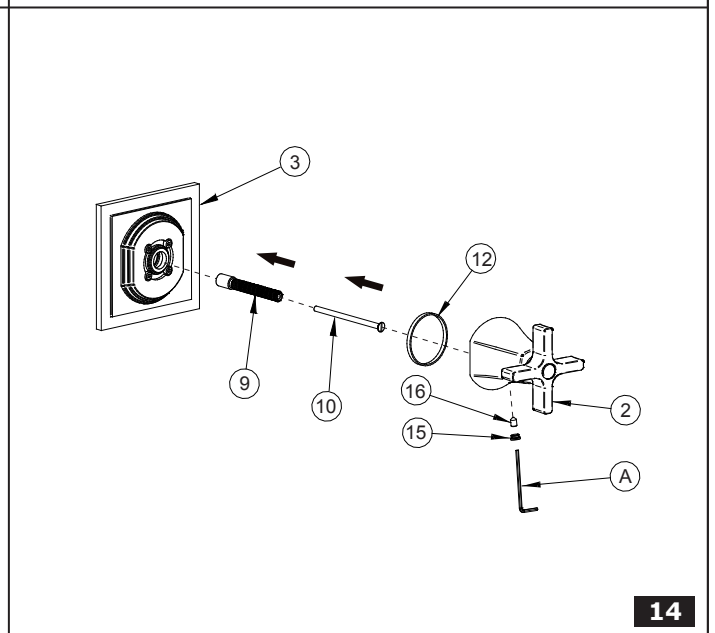
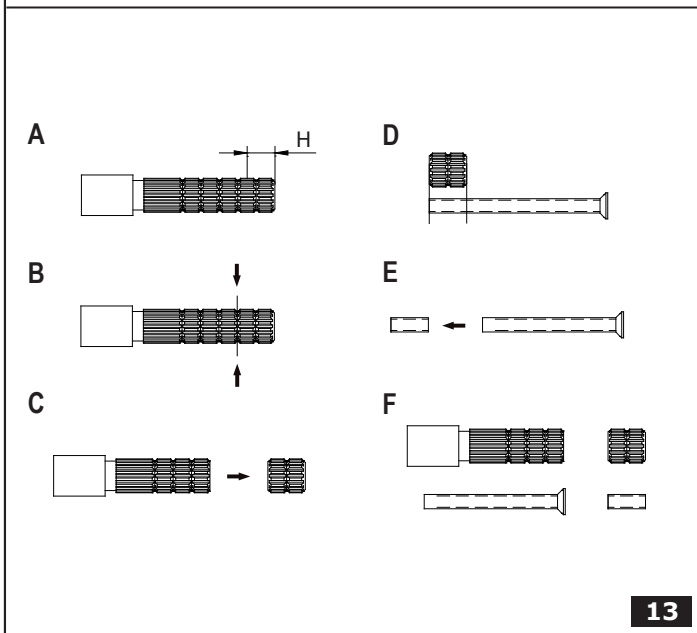
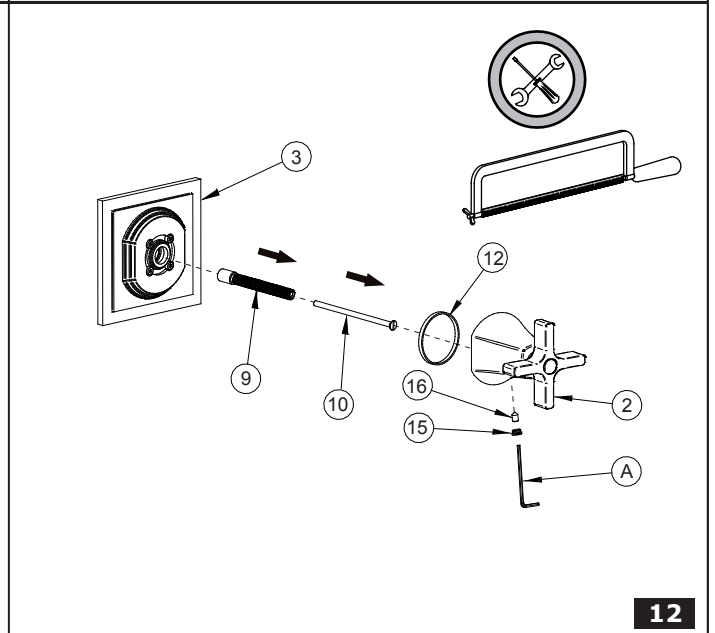
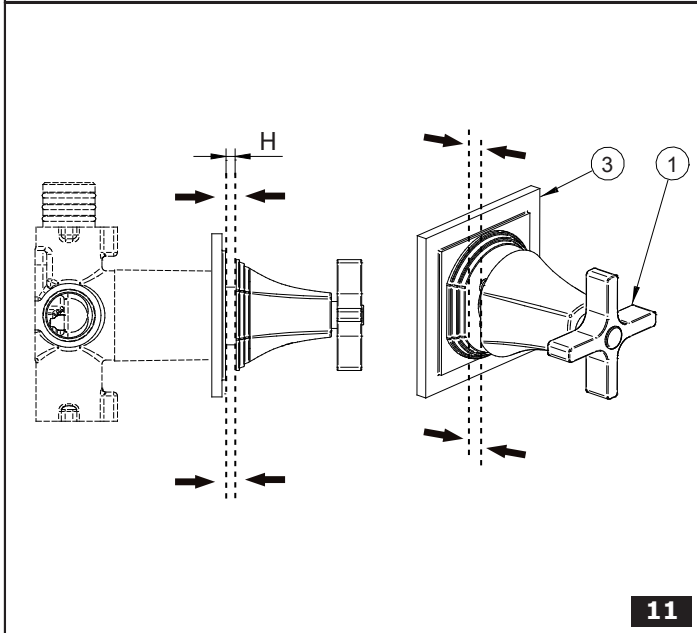
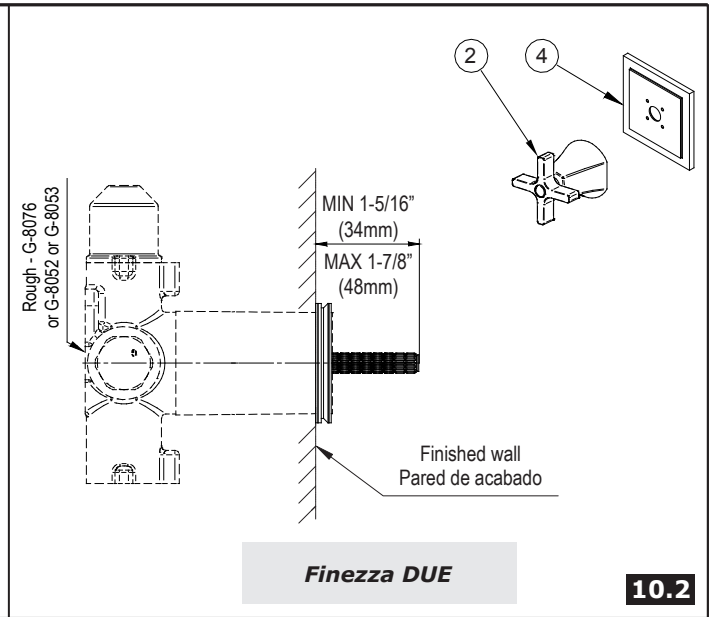
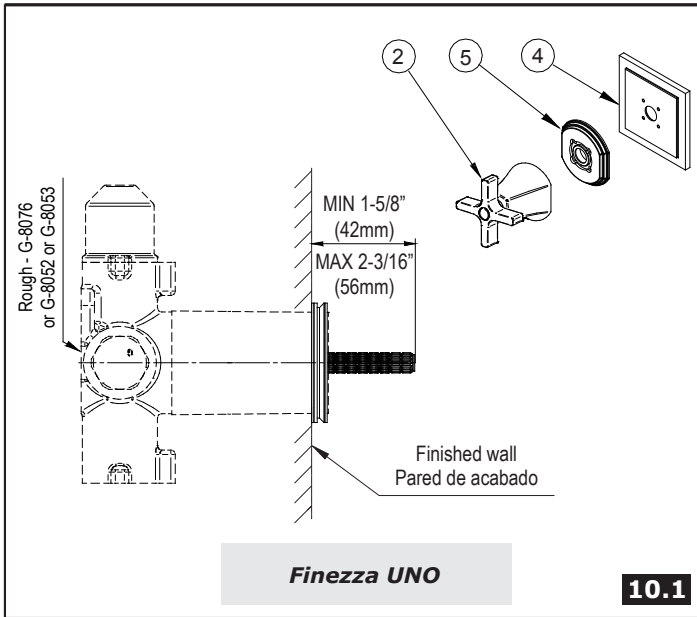
This faucet complies with NSF61/9, ASME/ANSI A112.18.1 and CSA B 125 Standards.
Este grifo se encuentra conforme con los estándares de NSF61/9, de ASME/ANSI A112.18.1 y de CSA B 125.

Installation Instructions • Instrucciones de Instalación



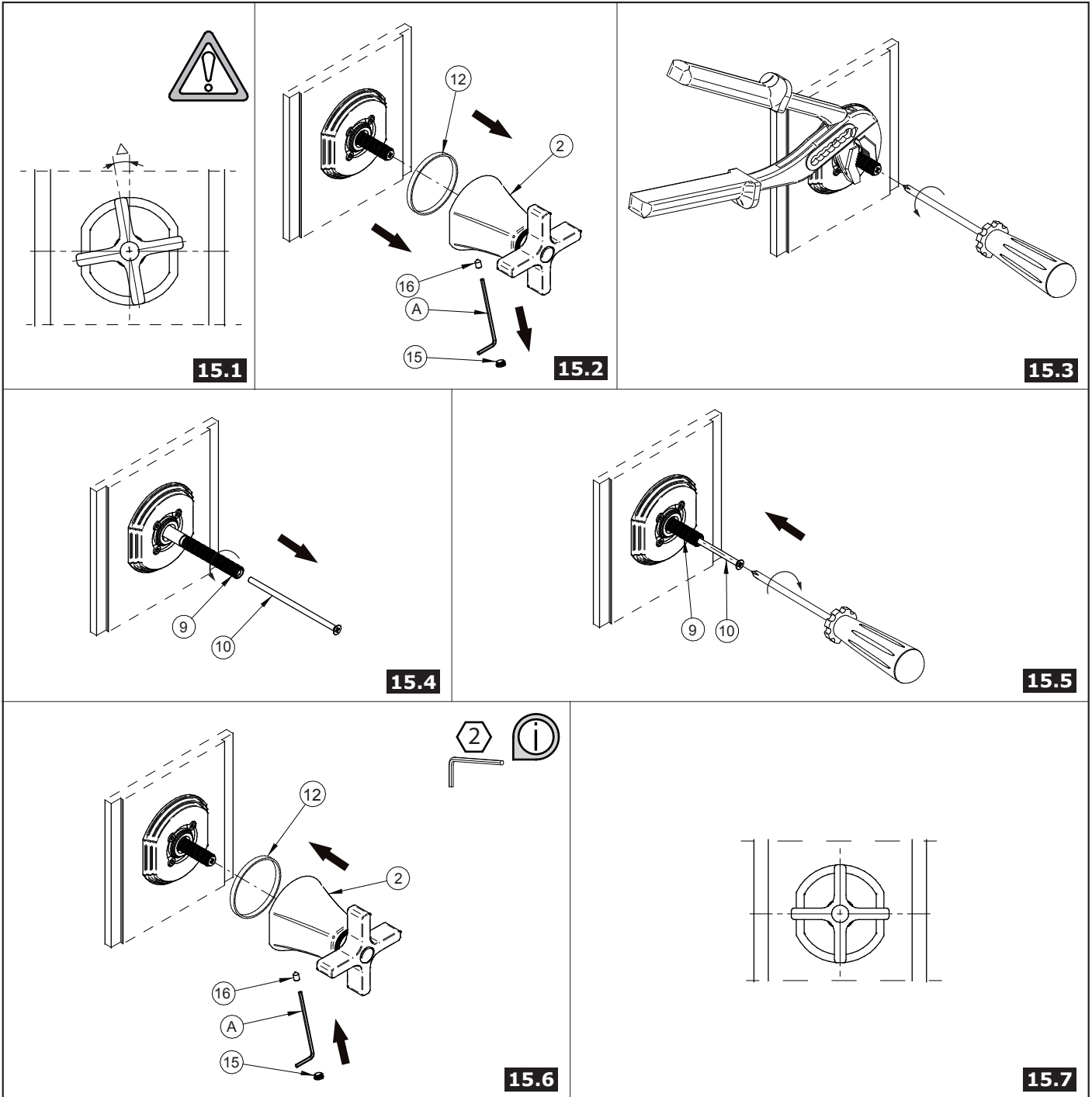
This faucet complies with NSF61/9, ASME/ANSI A112.18.1 and CSA B 125 Standards.
Este grifo se encuentra conforme con los estándares de NSF61/9, de ASME/ANSI A112.18.1 y de CSA B 125.

Installation Instructions • Instrucciones de Instalación



This faucet complies with NSF61/9, ASME/ANSI A112.18.1 and CSA B 125 Standards.
Este grifo se encuentra conforme con los estándares de NSF61/9, de ASME/ANSI A112.18.1 y de CSA B 125.

Installation Instructions • Instrucciones de Instalación



INSTALLATION OF LEVERS • MONTAJE DE PALANCAS

3

See figs. 2-15.7

ENGLISH

Ver.fig. 2-15.7

ESPAÑOL

1. Precisely cut off the installation covers (fig. 2).
2. Unscrew 3 screws (**T1**) from the thermostatic valve cover. In their place, screw in the screws (**14**) for mounting the thermostatic valve plate (**6**). Use a hex key (**B**) for this purpose. Screw a mounting flange (**7**), (**19**) into the valve bushing (fig. 4.1, fig. 4.2) until it stops. **ATTENTION!** Screw the special mounting flange with an inner thread (**19**) into the first valve bushing (for a three-hole rosette) or to the second valve bushing (for a four-hole bushing) (fig. 4.1, fig. 4.2).
3. Put an extension (**9**) on the thermostatic valve spindle according to the markings. Attach it with a screw (**10**). Do not turn the valve using the spindle! (fig. 3.2).

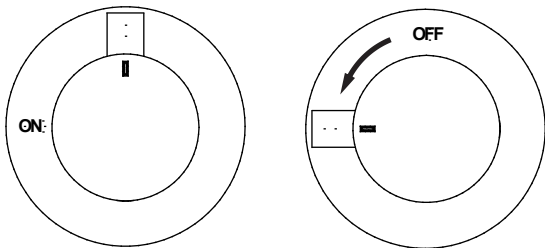
1. Corta con precisión las tapas de montaje (fig.2).
2. Desenrosque los 3 tornillos (**T1**) de la tapa de la válvula termostática. En su lugar, atornille los tornillos (**14**) para montar la placa de la válvula termostática (**6**). Use una llave hexagonal (**B**) para realizar esto. Atornille una brida de montaje (**7**), (**19**) en el casquillo de la válvula (fig. 4.1, fig. 4.2) hasta que se detenga. **¡ATENCIÓN!** Atornille la brida de montaje especial con una rosca interior (**19**) en el primer casquillo de la válvula (para una roseta de tres agujeros) o el segundo casquillo de la válvula (para un casquillo de cuatro agujeros) (fig. 4.1, fig. 4.2).
3. Ponga una extensión (**9**) en el huso de la válvula termostática de acuerdo con las marcas. Fijelo con un tornillo (**10**). ¡No gire la válvula usando el huso! (fig.3.2).

4. Put rosette (3) onto the thermostatic valve plate (6) and the valve mounting flange (7), (19), attach them with screws (16), using the hex key (A) (fig. 6). **ATTENTION!** Unscrew the extension (T2) from the valve, from which the special inner thread flange (19) has been removed (fig. 5). Next, use the special key (C) to screw the mounting bushing (17) into the flange (19) (fig. 7.1, 7.2). After assembling the whole, screw the extension in again (fig. 8).
 5. Put the handle (2) onto standard valve extensions. Depending on the rosette version, the length of the valve extensions to assemble should fit the ranges shown in fig. 10.1 or 10.2:
 - if the extension is too short, it should be replaced with the longer extension supplied with the set (9). For that purpose, remove the handle (2), unscrew the screw (T3) and remove the extension (T2). To assemble the longer extension (9), follow the steps in reverse order,
 - if the extension is too long, cut it off with the screw (see fig 11-14).
 6. Put the handle (1), (2) onto the extension and attach it with a screw (16). Put the cap on (15).
 7. To change the ceramic head of the thermostat or the ceramic heads of valves, follow the assembly steps in reverse order to disassemble the external elements.
4. Ponga rosetas (3) sobre la placa de la válvula termostática (6) y la brida de montaje de la válvula (7), (19) únalas con tornillos (16), usando la llave hexagonal (A) (fig. 6). ¡ATENCIÓN! Desenrosque la extensión (T2) de la válvula, de la que la brida de la rosca interior especial (19) ha sido eliminada (fig. 5). Luego, use la llave especial (C) para atornillar el casquillo de montaje (17) en la brida (19). Después de montar el conjunto, atornille la extensión de nuevo (fig. 8).
 5. Ponga la manecilla (2) sobre las extensiones de la válvula estándar. Dependiendo de la versión de la roseta, la longitud de las extensiones de la válvula para montar debe encajar en los rangos mostrados en la fig. 10.1 o 10.2:
 - si la extensión es demasiado corta, debe ser reemplazada con una extensión más larga suministrada con el conjunto (9). A tales efectos, quite la manecilla (2), desatornille el tornillo (T3) y quite la extensión (T2). Para montar la extensión más larga (9), siga los pasos en sentido contrario,
 - si la extensión es demasiado larga, córtela con el tornillo (ver fig. 11 - 14).
 6. Ponga la manecilla (1), (2) sobre la extensión y únala con un tornillo (16). Ponga la tapa (15).
 7. Para cambiar la cabeza cerámica del termostato o las cabezas cerámicas de válvulas, siga los pasos de montaje en sentido contrario para desmontar los elementos externos.

OPERATING INSTRUCTION • INSTRUCCIÓN DE USO

4

Concealed stop/volume control valve



16.1

ENGLISH

The water flow is opened using the lever or the cross handle. It is opened fully by turning the lever (cross handle) in counterclockwise direction.

ESPAÑOL

Para abrir la salida de ajuste de temperatura sirve la palanca o la llave cruzados. Obtenemos la apertura completa girando la palanca (la llave cruzados) en la dirección opuesta al movimiento del reloj.

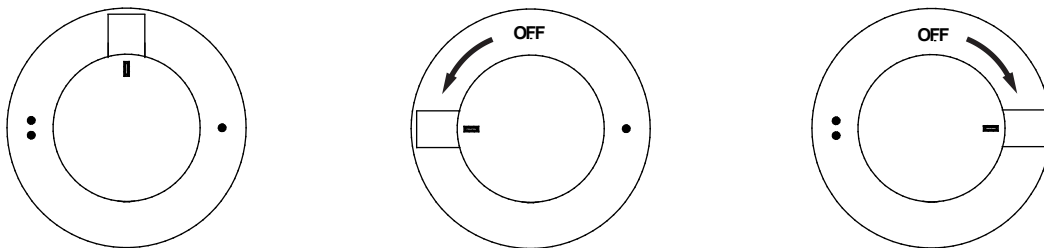
ENGLISH

Receiver selection is made by turning the lever (handwheel) in the desired direction - to the markings on the escutcheon. Moving the lever (handwheel) to the position presented in Fig. 16.2, 16.3 will cut off the water flow valve "closed".

ESPAÑOL

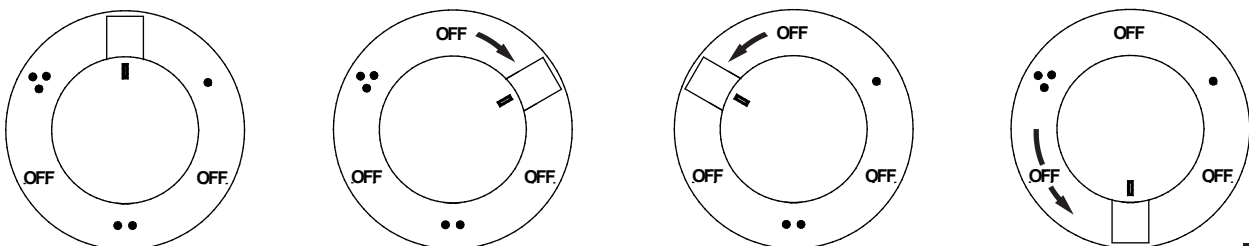
La selección del tipo de receptor se debe hacer girando la palanca (el volante) en las posiciones escogidas, marcadas en la roseta. Girar la palanca (el volante) a la posición conforme con la fig. 16.2, 16.3 cierra la salida del agua - la válvula en la posición "cerrada".

Concealed 2-way diverter



16.2

Concealed 3-way diverter



16.3

This faucet complies with NSF61/9, ASME/ANSI A112.18.1 and CSA B 125 Standards.
Este grifo se encuentra conforme con los estándares de NSF61/9, de ASME/ANSI A112.18.1 y de CSA B 125.

Installation Instructions • Instrucciones de Instalación

CARE AND MAINTENANCE • CUIDADO Y MANTENIMIENTO

5

ENGLISH

ESPAÑOL

Your *Graff* faucet is designed and engineered in accordance with the highest quality and performance standards. Be sure not to damage the finish during installation. Care should be given to the cleaning of this product. Although its finish is extremely durable, it can be damaged by harsh abrasives or polish. **Never use abrasive cleaners, acids, solvents, etc. to clean any Graff product. To clean, simply wipe gently with a damp cloth and blot dry with a soft towel.**

Su grifo de la *Graff* esta diseñado y dirigido acuerdo con los estándares de funcionamiento y calidad más altos. Este seguro no dañar las terminaciones del grifo durante la instalación. Cuide el producto manteniendolo siempre limpio. Aunque su acabado es extremadamente durable, puede ser dañado por los abrasivos o pulientes ásperos. **Nunca utilice limpiadores abrasivos, ácidos, solventes, el etc. para limpiar cualquier producto de la Graff. Para limpiar, simplemente use un paño húmedo y seque con una toalla suave.**

WARRANTY • GARANTÍA

ENGLISH

ESPAÑOL

Warranty conditions and warranty registration card are outlined on a separate sheet.

Las condiciones de la garantía y la tarjeta del registro de la garantía se encuentran en una pagina separada.

**HOTLINE FOR HELP
NUMERO DE EMERGENCJA**

For toll-free information and answers to your questions, call:
Llame sin costo para obtener informacion y respastas a sus preguntas:



1 - 800 - 954 - GRAF (4723)
www.graff-designs.com

All dimensions and drawings are for reference only. For details, please refer to actual products.
Todas las dimensiones y dibujos sirven únicamente de referencia. Para consultar detalles, ver los productos.