

This faucet complies with NSF61/9, ASME/ANSI A112.18.1 and CSA B 125 Standards.
Este grifo se encuentra conforme con los estándares de NSF61/9, de ASME/ANSI A112.18.1 y de CSA B 125.

Installation Instructions • Instrucciones de Instalación

Dear Customer

Thank you for selecting our product. We are confident we can fully satisfy your expectations by offering you a wide range of technologically advanced products which directly result from our many years of experience in faucet and fitting production.

ENGLISH

Estimado Cliente

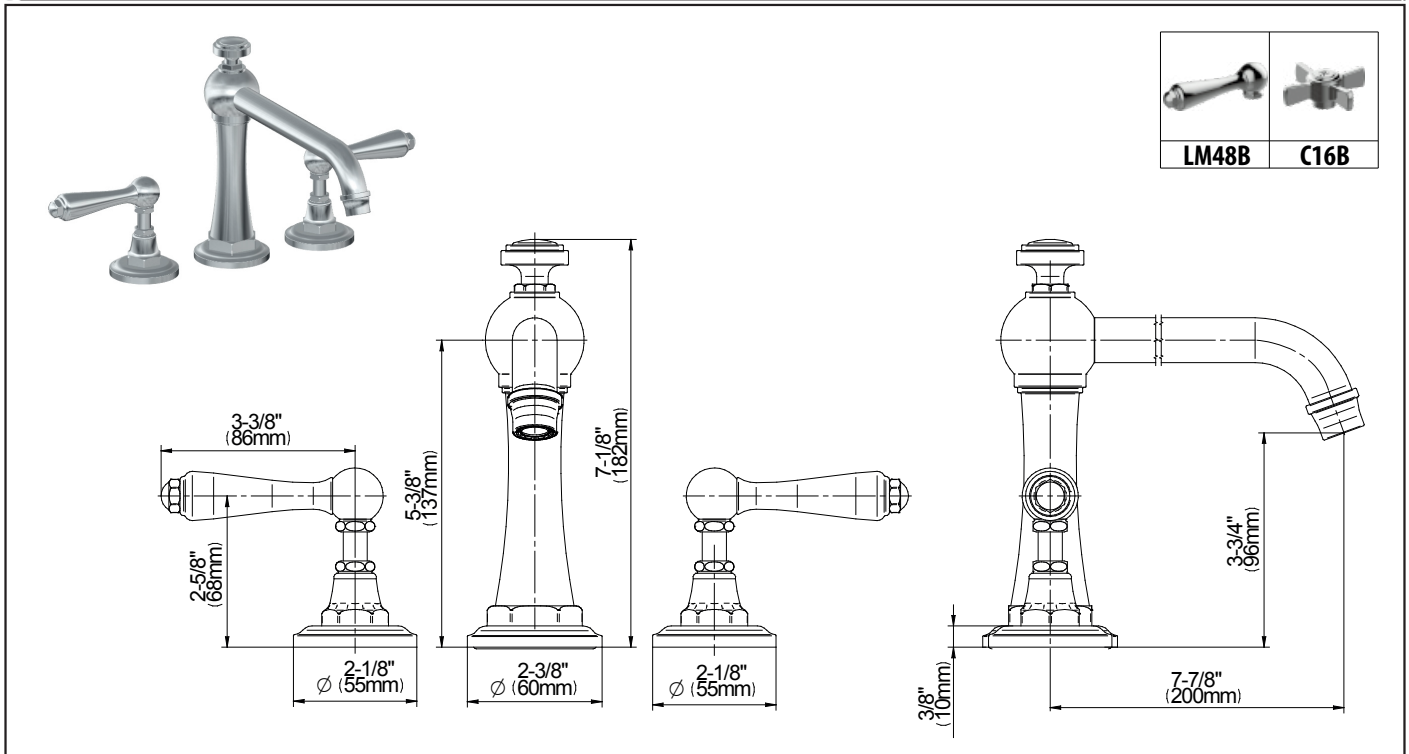
Muchas gracias por elegir nuestro producto. Estamos seguros que podemos satisfacer completamente sus expectativas ofreciéndole una amplia variedad de productos tecnológicamente avanzados que resultan directamente de muchos años de experiencia en grifos y su producción apropiada.

ESPAÑOL

ATTENTION! For care, use soft towel with soap and water only! Under no circumstances should you use any chemicals.

ATENCIÓN! Para el cuidado, utilice solamente una toalla suave con jabón y agua! Bajo ninguna circunstancia no use productos químicos.

Modelo **G-6950-*****



ENGLISH

- ➔ **For easy installation of your GRAFF faucet you will need:**
 - to READ ALL the instructions completely before beginning,
 - to READ ALL the warnings, care and maintenance information.
- ➔ **To complete the project, you should:**
 - gather the tools and all the parts you will need,
 - prepare the mounting area,
 - mount the faucet,
 - finally test and flush the faucet.
- ➔ **You should have the following tools:**
 - hex key (included in the box).

ESPAÑOL

- ➔ **Para la instalación fácil de su grifo de la GRAFF usted necesitará:**
 - LEER TODAS las instrucciones completamente antes de comenzar,
 - LEER TODA la información sobre las advertencias, cuidado y mantenimiento.
- ➔ **Para terminar el proyecto, usted debe:**
 - recolectar las herramientas y todas las piezas que usted necesitará,
 - prepare el área para el montaje,
 - monte el grifo,
 - finalmente pruebe y limpie el grifo con un chorro de agua.
- ➔ **Usted debe tener las herramientas siguientes:**
 - llave hexagonal (incluido en la caja).

ENGLISH

1	SPOUT BODY
2	HANDLE
3	HANDLE BODY
4	HANDLE BASE
5	SPOUT BASE
6	SCREW
7	HEAD SPINDLE ELONGATION
8	SPOUT KNOB
9	SLEEVE
10	O-RING 8X3
11	SCREW
12	SCREW
13	HANDLE KNOB
14	SCREW
15	O-RING 48,2X3
16	AERATOR
K1	SPECIAL KEY FOR THE AERATOR
K2	2MM HEX KEY
K3	2,5MM HEX KEY

ESPAÑOL

	CUERPO DEL CAÑO
	PALANCA
	CUERPO DE LA PALANCA
	ZÓCALO DE LA PALANCA
	BASE DEL CAÑO
	TORNILLO
	EXTENSIÓN DEL HUSO DE LA CABEZA
	MANIVELA DEL CAÑO
	REJILLA
	JUNTA TÓRICA 8X3
	TORNILLO
	TORNILLO
	MANIVELA DEL PALANCA
	TORNILLO
	JUNTA TÓRICA 48,2X3
	AERADOR
	LLAVE ESPECIAL PARA EL AERADOR
	LLAVE ALLEN 2MM
	LLAVE ALLEN 2,5MM

HOTLINE FOR HELP
NUMERO DE EMERGENCIA

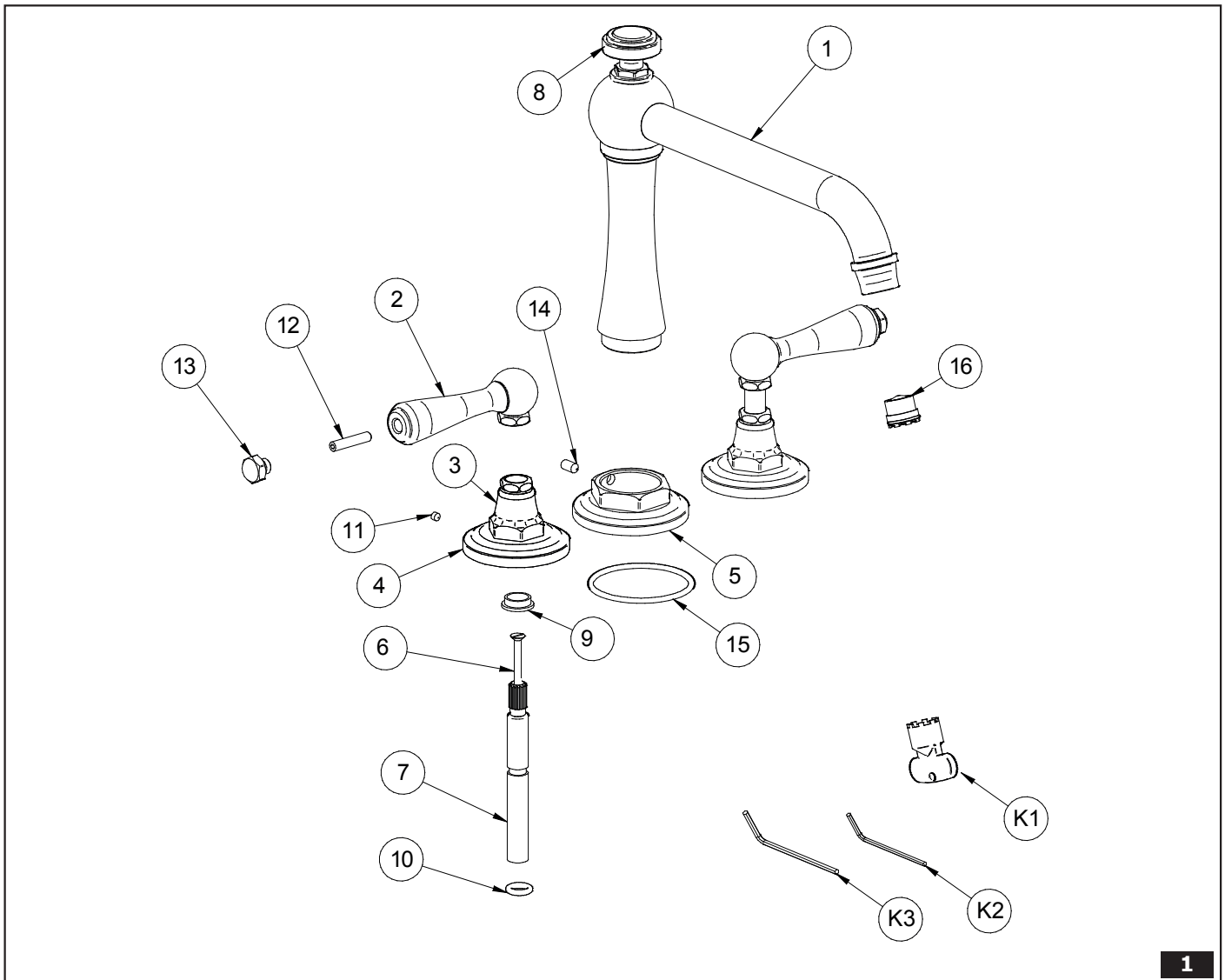
For toll-free information and answers to your questions, call:
Llame sin costo para obtener información y respuestas a sus preguntas:



1 - 800 - 954 - GRAF (4723)
www.graff-designs.com

This faucet complies with NSF61/9, ASME/ANSI A112.18.1 and CSA B 125 Standards.
Este grifo se encuentra conforme con los estándares de NSF61/9, de ASME/ANSI A112.18.1 y de CSA B 125.

Installation Instructions • Instrucciones de Instalación



1

FAUCET INSTALLATION • INSTALACIÓN DEL GRIFO

1

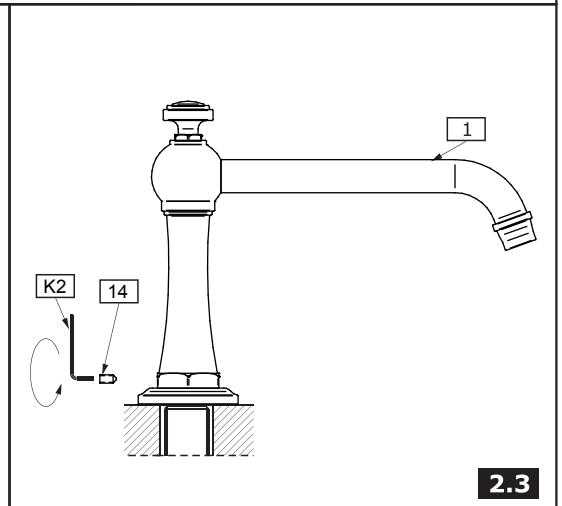
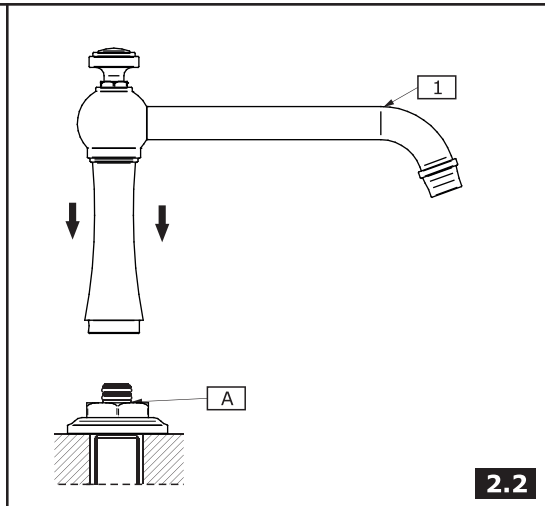
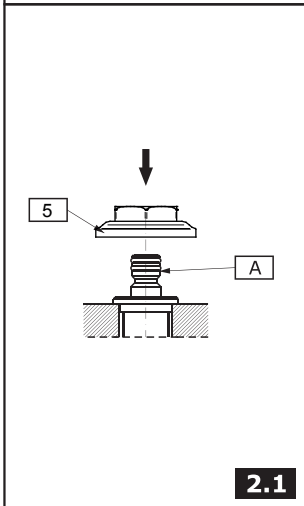
ENGLISH

ESPAÑOL

See fig. 2.1-2.3

Ver las figs. 2.1-2.3

1. Slide the faucet rosette (5) onto the installed faucet connector (A) from above (fig. 2.1).
2. Slide the faucet spout (1) onto the faucet connector (A) (fig. 2.2).
3. Fit the bolt (14) using the key (K1) (fig. 2.3).



LEVER INSTALLATION • INSTALACIÓN DE LA PALANCA

2

ENGLISH

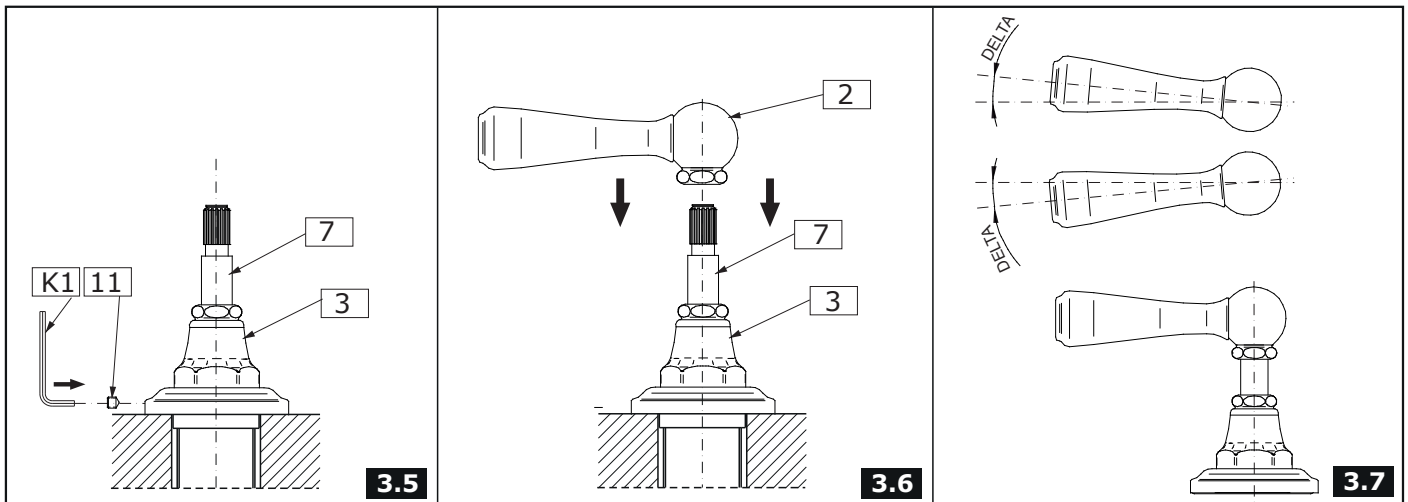
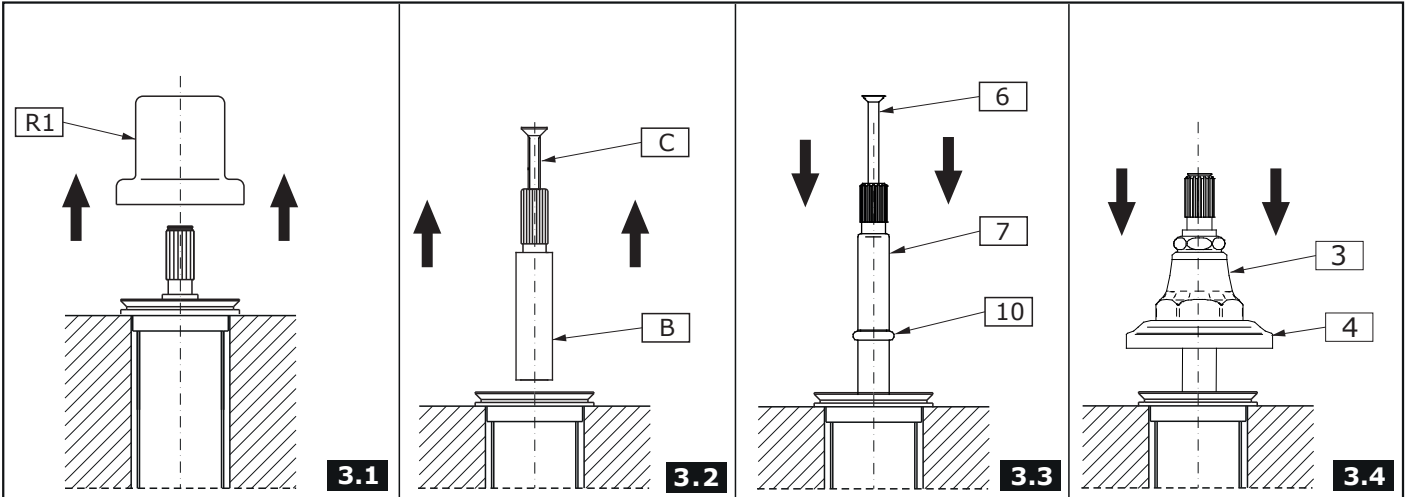
ESPAÑOL

See fig. 3.1-3.11

Ver las figs. 3.1-3.11

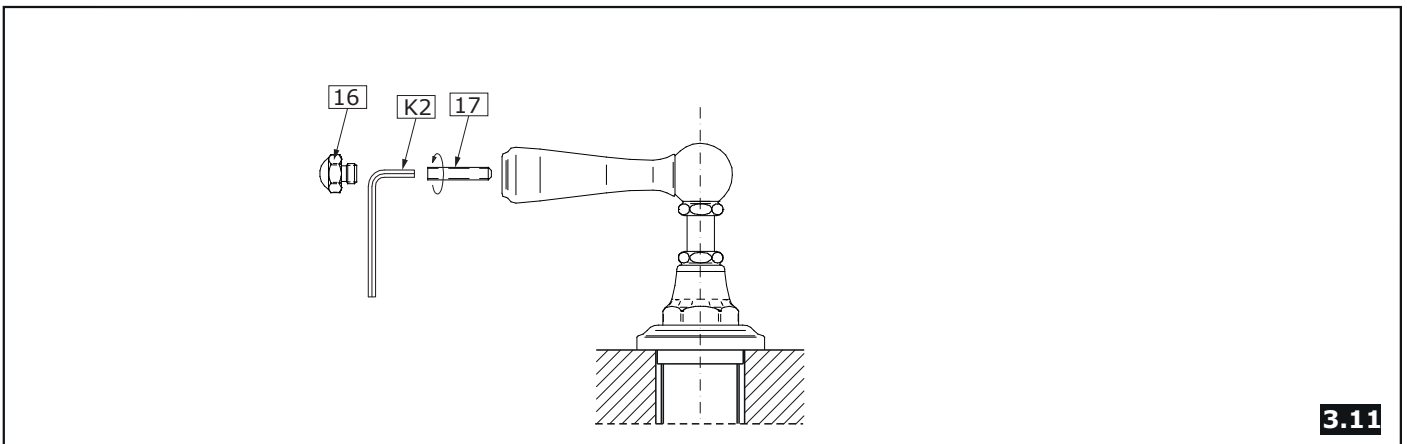
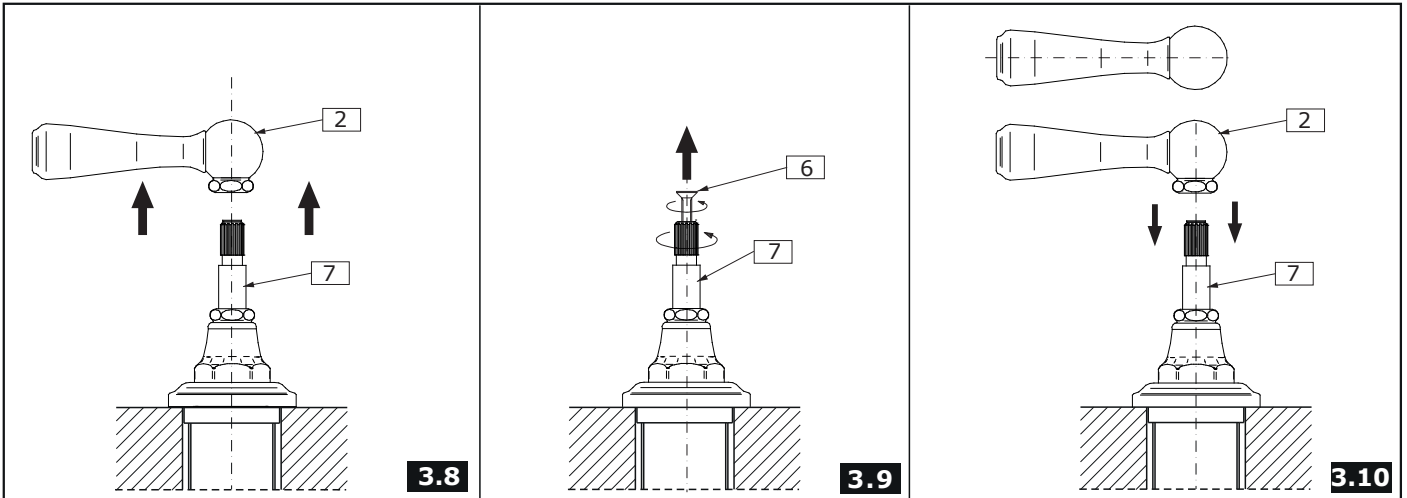
1. Remove the protective cap (**R1**) of the collar (**R2**). (fig. 3.1).
2. Change a standard valve spindle to the valve spindle (**7**) (fig. 3.2-3.3).
3. Set the handle base and body (**3,4**) on the installation surface. Place the base in the correct position in relation to the collar (**R2**) and secure with a setting screw (**11**) using the provided hex key (**K1**) - figs. 3.4-3.5.
4. Turn the valve spindle to the left as far as possible (to the left). If you should find it difficult to turn the spindle using your fingers, put the lever body (**2**) on the spindle and turn the body to the left as far as possible and remove the lever body from the spindle.
5. Put the lever body (**2**) on the valve spindle extension (**7**) - fig. 3.6. Check if it is possible to obtain the lever position as shown in the picture 3.7. If you cannot obtain satisfactory position of the lever (**2**) in relation to the edge of the installation surface (a clear shift by the angle Δ from the required position is visible - as shown in the fig. 3.7), take off the lever (**2**) from the valve spindle extension (**7**) - fig. 3.8. Unscrew the bolt (**6**) and switch the valve spindle extension (**7**) by one tooth on the splines of the valve head and screw in the bolt back (**6**) - fig. 3.9. Put the lever (**5**) back on the valve spindle extension (**7**) and check if the lever is set correctly - fig. 3.10.
 - If the lever (**5**) position is correct, tighten the screw (**12**) with the hex key (**K2**) as shown in fig. 3.11
 - If the lever (**5**) position is still incorrect - move the valve spindle extension (**7**) by one more tooth on the splines of the valve head and check again if the lever (**5**) position is correct.
5. Repeat these steps for the second lever.

1. Retire la tapa protectora (**R1**) de la brida (**R2**). (fig. 3.1).
2. Reemplazar una extensión estándar para la válvula de extensión (**7**) (fig. 3.2-3.3).
3. En la superficie de montaje coloque la zócalo de la palanca y cuerpo de la palanca (**3,4**). Posicione la base en relación a la brida (**R2**) y asegúrela con el tornillo de fijación (**11**) usando la llave allén adjunta (**K1**) - figs.3.4-3.5.
4. Gire el fuso de la válvula a la izquierda, alcanzando su máximo (en el sentido antihorario). Si es difícil girar el fuso con los dedos, meta el fuso en el cuerpo de la manilla (**2**) y gire el cuerpo a la izquierda y quite del fuso el cuerpo de la manilla.
5. En la extensión del fuso de la válvula (**7**) meta el cuerpo de la manilla (**2**) - fig. 3.6. Compruebe si es capaz de posicionar la manilla según la fig. 3.7. Si no es capaz de obtener la posición adecuada de la manilla (**2**) en relación al borde de la superficie de montaje (percibirá un desplazamiento significativo en el ángulo Δ en relación a la posición requerida - como en la fig. 3.7), quite la manilla (**2**) de la extensión del fuso de la válvula (**7**) - fig. 3.8. Desenrosque el tornillo (**6**) y desplace la extensión del fuso de la válvula (**7**) por un diente en la multichaveta del cabezal de la válvula y vuelva a enroscar el tornillo (**6**) -fig.3.9. Vuelva a meter la manilla (**5**) en la extensión del fuso de la válvula (**7**) y compruebe la posición de la manilla - fig. 3.10.
 - Si la posición de la manilla (**5**) es correcta, apriete el tornillo (**12**) con la llave allén (**K2**), según las figs. 3.11
 - Si la posición de la manilla (**5**) sigue siendo incorrecta - desplace la extensión del fuso de la válvula (**7**) por el diente siguiente en la multichaveta del cabezal de la válvula y vuelva a comprobar la posición de la manilla (**5**).
5. Repita estos pasos para la segunda palanca.



This faucet complies with NSF61/9, ASME/ANSI A112.18.1 and CSA B 125 Standards.
Este grifo se encuentra conforme con los estándares de NSF61/9, de ASME/ANSI A112.18.1 y de CSA B 125.

Installation Instructions • Instrucciones de Instalación



METHOD OF OPERATION • MÉTODO DE OPERACIÓN

3

ENGLISH

ESPAÑOL

The levers (items 2, fig. 1) are designed for full control of the water stream. Full opening is achieved by opening the lever through 90°:

- clockwise - cold water lever located on the right,
- counterclockwise - hot water lever located on the left).

Water flow adjustment is made over the range 0° - 90°.

Las palancas (puntos 2, fig. 1) están diseñadas para el control completo del flujo de agua. La abertura completa se logra al abrir la palanca hasta los 90°:

- en el sentido de las agujas del reloj: palanca de agua fría ubicada a la derecha,
- en sentido contrario a las agujas del reloj: palanca de agua caliente ubicada a la izquierda.

El ajuste del flujo de agua se realiza sobre el intervalo de 0° a 90°.

CARE AND MAINTENANCE • CUIDADO Y MANTENIMIENTO

4

ENGLISH

ESPAÑOL

Your *Graff* product is designed and engineered in accordance with the highest quality and performance standards. Be sure not to damage the finish during installation. Care should be given to the cleaning of this product. Although its finish is extremely durable, it can be damaged by harsh abrasives or polish. **Never use abrasive cleaners, acids, solvents, etc. to clean any Graff product. To clean, simply wipe gently with a damp cloth and blot dry with a soft towel.**

Su producto de la *Graff* esta diseñado y dirigido acuerdo con los estándares de funcionamiento y calidad más altos. Este seguro no dañar las terminaciones del grifo durante la instalación. Cuide el producto manteniendolo siempre limpio. Aunque su acabado es extremadamente durable, puede ser dañado por los abrasivos o pulientes ásperos. **Nunca utilice limpiadores abrasivos, ácidos, solventes, el etc. para limpiar cualquier producto de la Graff. Para limpiar, simplemente use un paño húmedo y seque con una toalla suave.**

WARRANTY • GARANTÍA

ENGLISH

ESPAÑOL

Warranty conditions and warranty registration card are outlined on a separate sheet.

Las condiciones de la garantía y la tarjeta del registro de la garantía se encuentran en una pagina separada.

All dimensions and drawings are for reference only. For details, please refer to actual products.
Todas las dimensiones y dibujos sirven únicamente de referencia. Para consultar detalles, ver los productos.