

This faucet complies with NSF61/9, ASME/ANSI A112.18.1 and CSA B 125 Standards.
Este grifo se encuentra conforme con los estándares de NSF61/9, de ASME/ANSI A112.18.1 y de CSA B 125.

Installation Instructions • Instrucciones de Instalación

Dear Customer

Thank you for selecting our product. We are confident we can fully satisfy your expectations by offering you a wide range of technologically advanced products which directly result from our many years of experience in faucet and fitting production.

ENGLISH

Estimado Cliente

Muchas gracias por elegir nuestro producto. Estamos seguros que podemos satisfacer completamente sus expectativas ofreciéndole una amplia variedad de productos tecnológicamente avanzados que resultan directamente de muchos años de experiencia en grifos y su producción apropiada.

ESPAÑOL

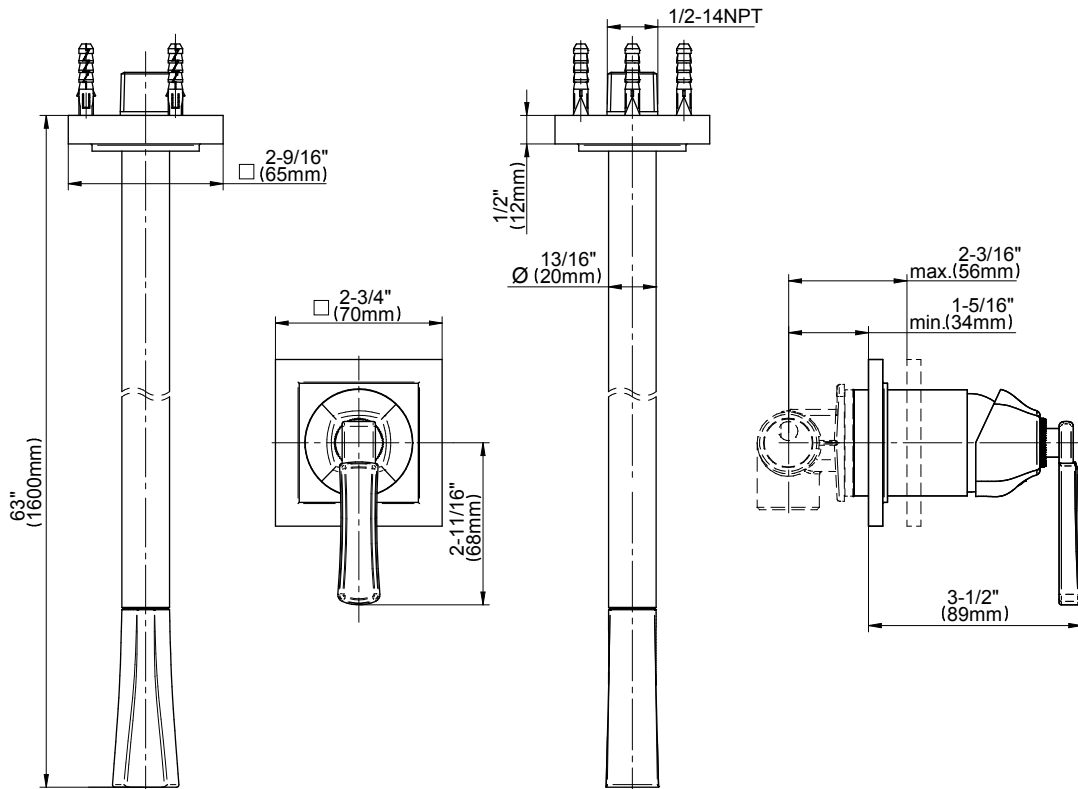
ATTENTION!

For care, use soft towel with soap and water only! Under no circumstances should you use any chemicals.

ATENCIÓN!

Para el cuidado, utilice solamente una toalla suave con jabón y agua! Bajo ninguna circunstancia no use productos químicos.

Model **G-6845-LM47W**



ENGLISH

➔ **For easy installation of your GRAFF faucet you will need:**

- to READ ALL the instructions completely before beginning,
- to READ ALL the warnings, care and maintenance information.

➔ **To complete the project, you should:**

- gather the tools and all the parts you will need,
- prepare the mounting area,
- mount the faucet,
- connect the supply lines,
- finally test and flush the faucet.

➔ **You should have the following tools:**

- Ø1/4" (6mm) carbide drill bit,
- electric drill,
- Phillips screwdriver,
- adjustable wrench,
- channel pliers
- hex key (included in the box),

ESPAÑOL

➔ **Para la instalación fácil de su grifo de la GRAFF usted necesitará:**

- LEER TODAS las instrucciones completamente antes de comenzar,
- LEER TODA la información sobre las advertencias, cuidado y mantenimiento.

➔ **Para terminar el proyecto, usted debe:**

- recolectar las herramientas y todas las piezas que usted necesitará,
- prepare el área para el montaje,
- monte el grifo,
- conecte las líneas de fuente,
- finalmente pruebe y limpie el grifo con un chorro de agua.

➔ **Usted debe tener las herramientas siguientes:**

- broca de carburo de Ø1/4" (6mm),
- tocadro eléctrico,
- desarmador Phillips,
- llave ajustable,
- alicates acanalados
- llave hexagonal (incluido en la caja),

ENGLISH

1	SPOUT
2	AERATOR INSERT
3	O-RING
4	PIPE
5	PLATE
6	O-RING
7	SCREW
8	MOUNTING NUT
9	SCREW
10	DOWEL

ESPAÑOL

1	CAÑO
2	INSERTO DEL AERADOR
3	JUNTA TÓRICA
4	TUBO
5	CUBIERTA
6	JUNTA TÓRICA
7	TORNILLO
8	TUERCA DE MONTAJE
9	TORNILLO
10	PASADOR

This faucet complies with NSF61/9, ASME/ANSI A112.18.1 and CSA B 125 Standards.
Este grifo se encuentra conforme con los estándares de NSF61/9, de ASME/ANSI A112.18.1 y de CSA B 125.

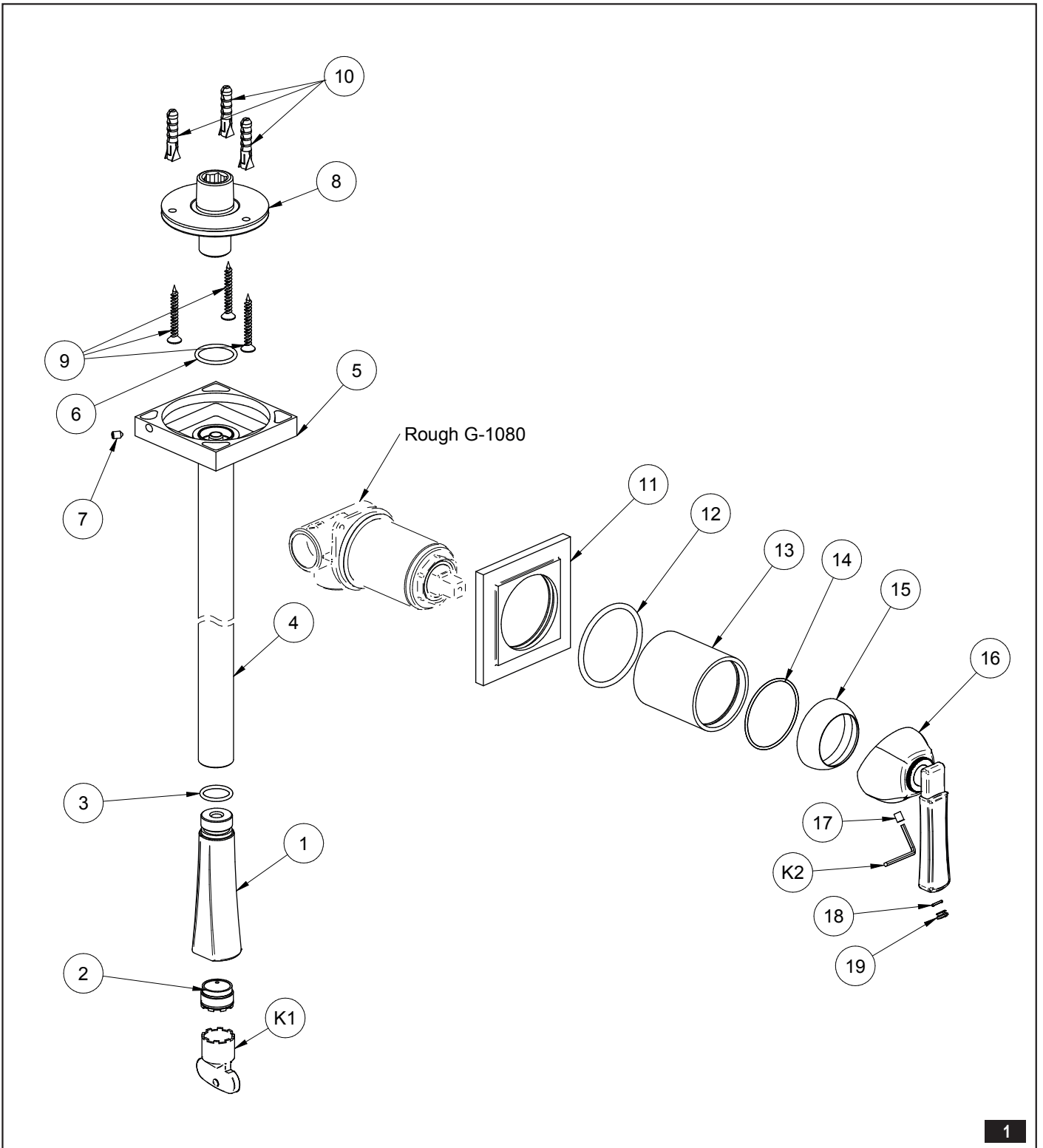
Installation Instructions • Instrucciones de Instalación

ENGLISH

ESPAÑOL

11	ESCUTCHEON
12	O-RING
13	DECORATIVE SLEEVE
14	O-RING
15	DECORATION COVER
16	LEVER
17	SCREW
18	O-RING
19	HOLE PLUG
K1	2MM HEX KEY
K2	SPECIAL KEY FOR THE AERATOR

11	ROSETA
12	JUNTA TÓRICA EREADOR
13	CAMISA DECORATIVA
14	JUNTA TÓRICA
15	ZÓCALO DECORATIVO
16	MANGO
17	TORNILLO
18	JUNTA TÓRICA MONTAJE
19	OBTURADOR
K1	LLAVE ALLEN 2MM
K2	LLAVE ESPECIAL PARA EL AERADOR



This faucet complies with NSF61/9, ASME/ANSI A112.18.1 and CSA B 125 Standards.
Este grifo se encuentra conforme con los estándares de NSF61/9, de ASME/ANSI A112.18.1 y de CSA B 125.

Installation Instructions • Instrucciones de Instalación

ENGLISH

ESPAÑOL

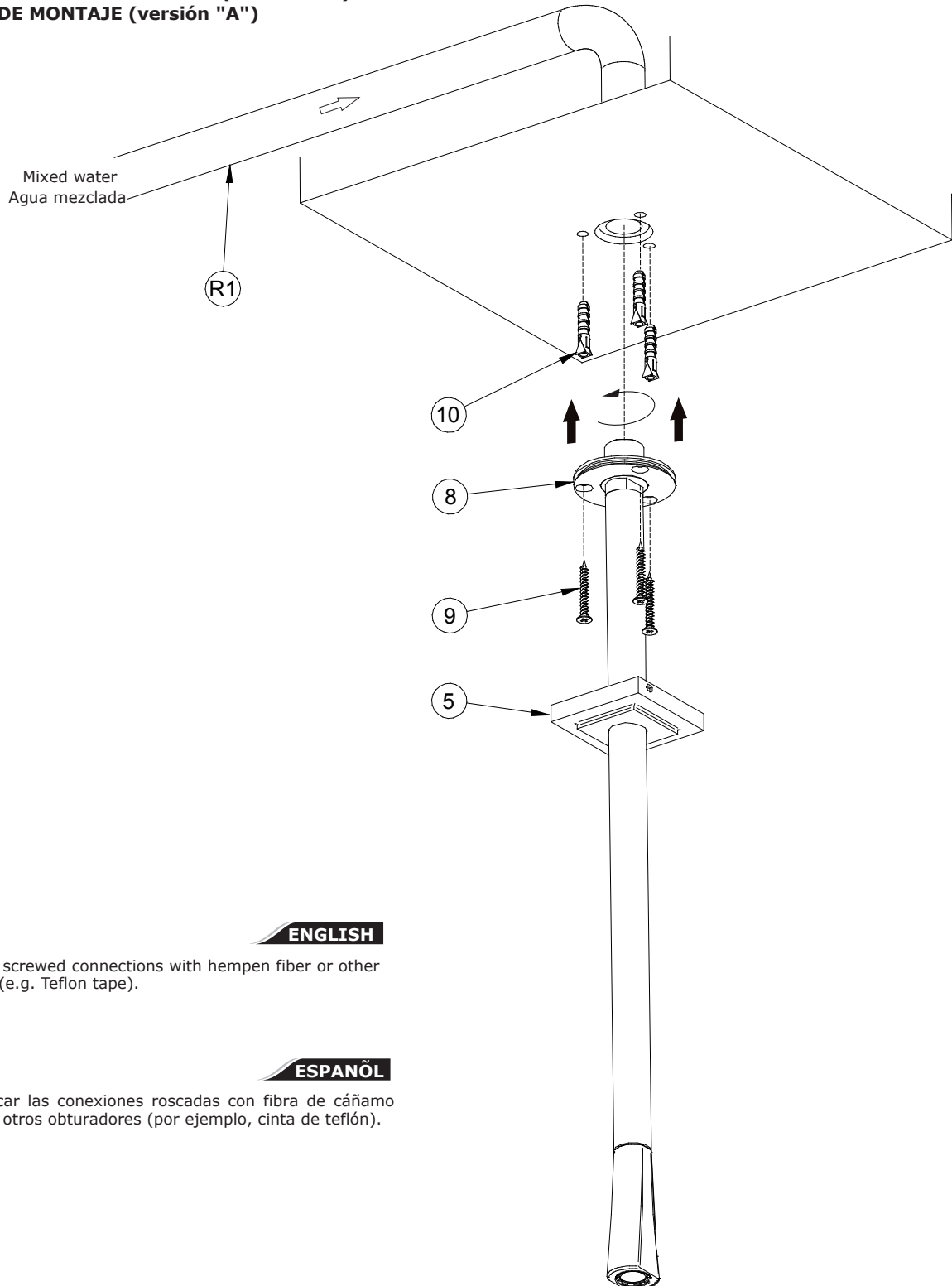
R1	WATER SUPPLY
R2	NIPPLE
R3	FLEXIBLE HOSE

R1	ALIMENTACIÓN AGUA
R2	PIEZA DE EMPALME
R3	MANGUERA FLEXIBLE

FAUCET INSTALLATION • INSTALACIÓN DE LA GRIFERÍA

1

**INSTRUCTIONS FOR ASSEMBLY (version "A")
MANUAL DE MONTAJE (versión "A")**



ENGLISH

Caulk screwed connections with hempen fiber or other seals (e.g. Teflon tape).

ESPAÑOL

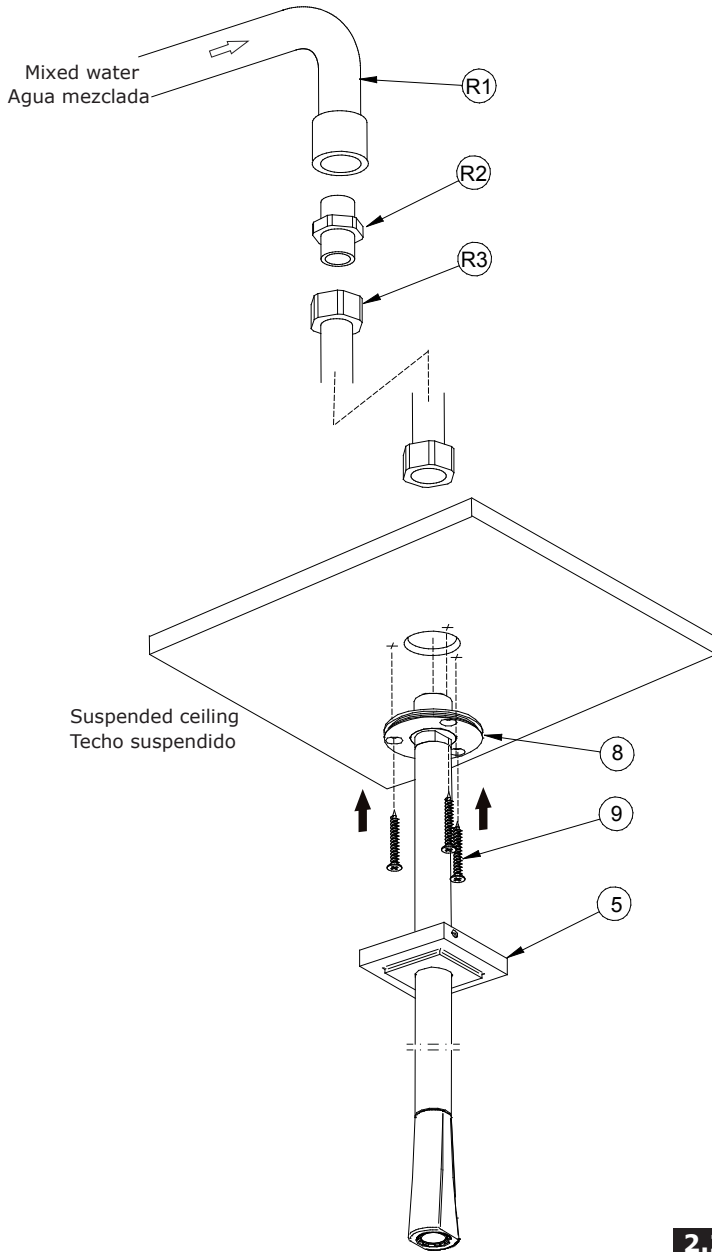
Estancar las conexiones roscadas con fibra de cáñamo o con otros obturadores (por ejemplo, cinta de teflón).

2.1

This faucet complies with NSF61/9, ASME/ANSI A112.18.1 and CSA B 125 Standards.
Este grifo se encuentra conforme con los estándares de NSF61/9, de ASME/ANSI A112.18.1 y de CSA B 125.

Installation Instructions • Instrucciones de Instalación

**INSTRUCTIONS FOR ASSEMBLY (version "B")
MANUAL DE MONTAJE (versión "B")**



2.2

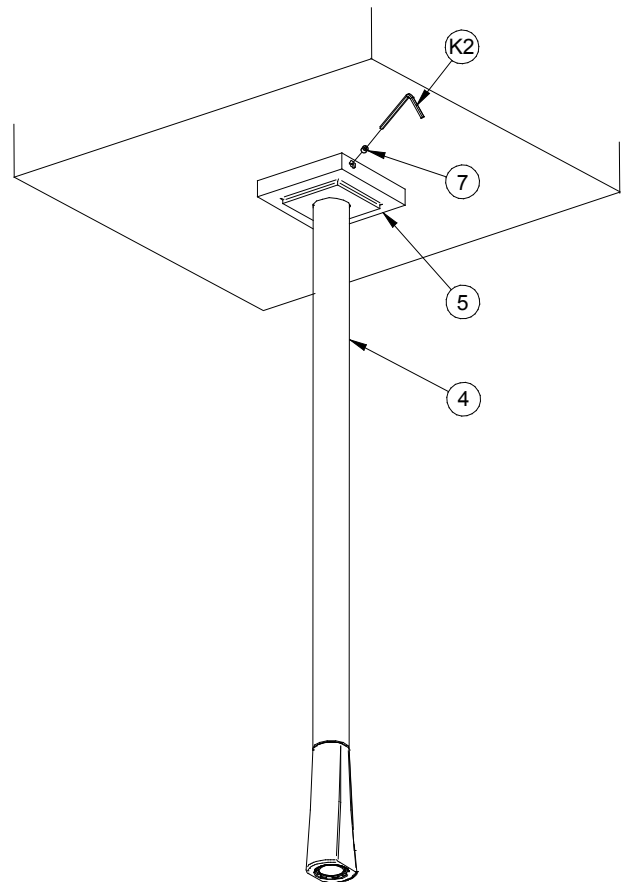
**HOTLINE FOR HELP
NUMERO DE EMERGENCJA**

For toll-free information and answers to your questions, call:
Llame sin costo para obtener información y respuestas a sus preguntas:



1 - 800 - 954 - GRAF (4723)

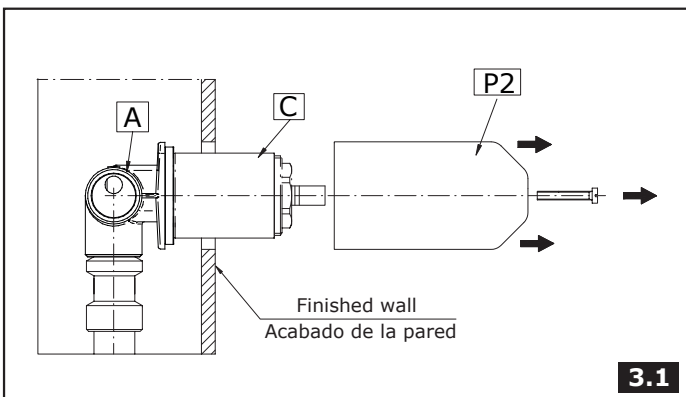
www.graff-faucets.com



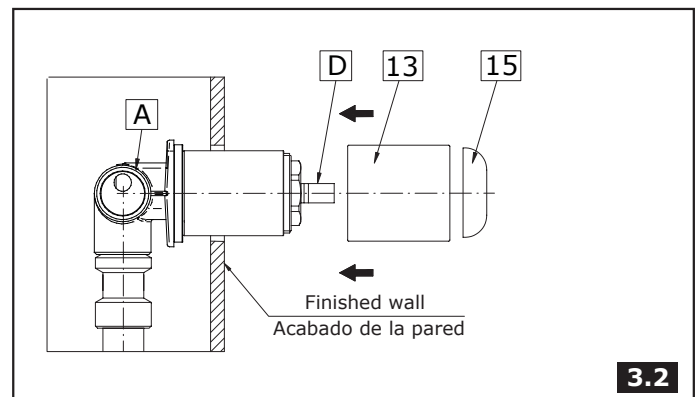
2.3

HANDLE INSTALLATION • INSTALACIÓN DE LA MANILLA

3



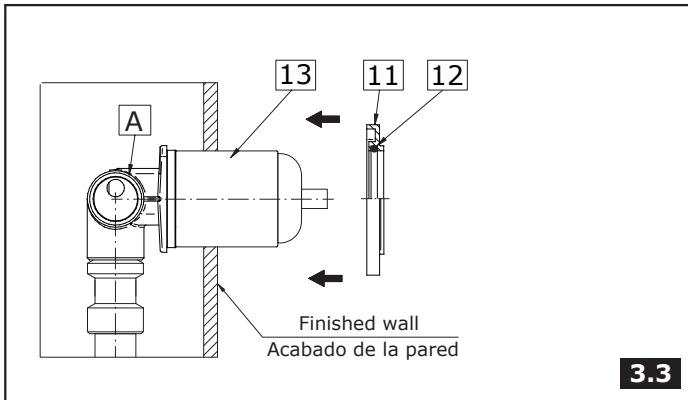
3.1



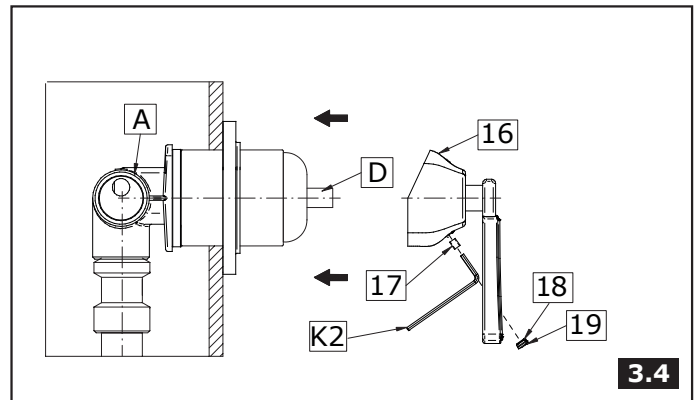
3.2

This faucet complies with NSF61/9, ASME/ANSI A112.18.1 and CSA B 125 Standards.
Este grifo se encuentra conforme con los estándares de NSF61/9, de ASME/ANSI A112.18.1 y de CSA B 125.

Installation Instructions • Instrucciones de Instalación



3.3



3.4

ENGLISH

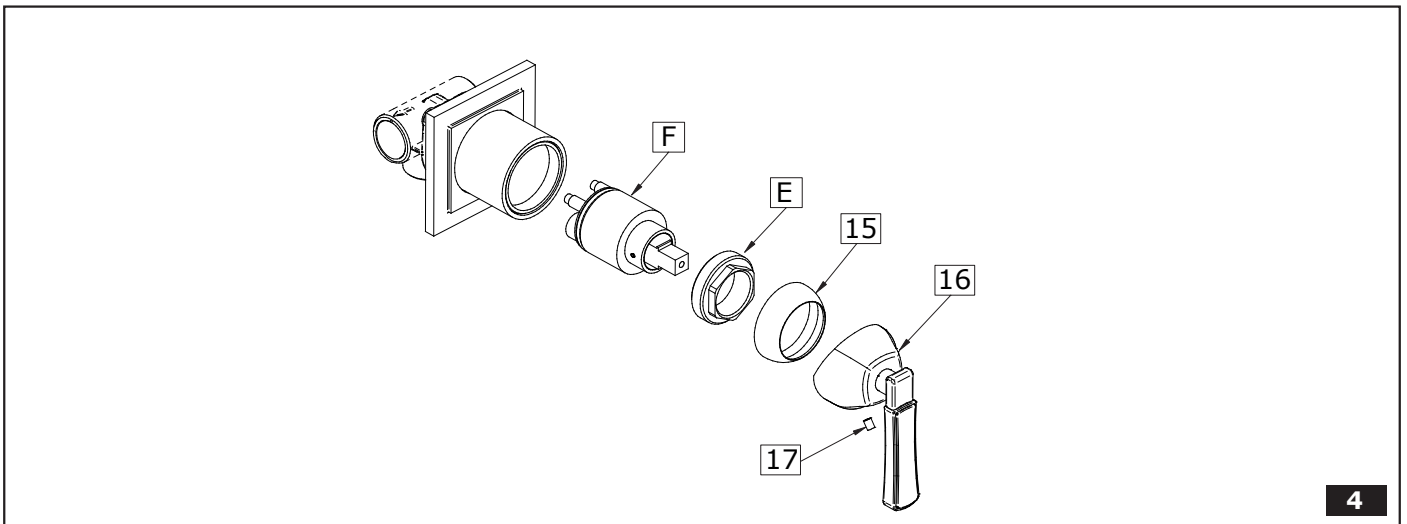
See fig. 3.1-3.4

- ➡ Remove plaster guard (P2) by turning and pulling.
- ➡ Slide handle cover (13) over the tube of cartridge (C).
- ➡ Next screw on the valve cover (15).
- ➡ Slide handle cover (11) over the tube of cartridge (C) until snug against finished wall. Make sure that the o-ring (12) is properly seated in recess at handle cover (11).
- ➡ Put the complete handle (16) on to the cartridge stem (D).
- ➡ Attach the handle (16) with hex socket screw (17) Use provided hex key.
- ➡ If a worn out mixing tap needs to be replaced, remove the lever screw with the Allen key, remove the lever (16) with the shroud (15). Remove the nut (E) with a 1-1/16" (27 mm) spanner and remove the mixing tap (F). Reinstall by reversing the disassembly steps (see fig. 4).

ESPAÑOL

Vea fig. 3.1-3.4

- ➡ Quite el protección del enlucido (P2) girando y tirando.
- ➡ Deslizar la cubierta del caño (13) por el tubo del caño y enrosque la cubierta de la válvula (C).
- ➡ Deslizar la cubierta del caño (11) por el tubo del caño (C) hasta que repose sobre la pared acabada. Asegurarse de que el anillo (12) está correctamente colocado en el agujero sobre la cubierta del caño (11).
- ➡ Colocar la llave completa (16) sobre la fuste del cartucho (D).
- ➡ Fijar la llave (16) con el tornillo hexagonal de mandril (17). Usar la llave hexagonal adjunta.
- ➡ En caso de reemplazar el mezclador usado, destornillar con llave Allen el tornillo de la palanca y, luego, quitar la palanca (16) y la caperuz (15). Destornillar la tuerca (E) con el empleo de la llave 1-1/16" (27 mm) y sacar el mezclador (F). El montaje del todo deberá realizarse en orden inverso (fig. 4).



4

OPERATION • MANEJO

4

ENGLISH

It is recommended that every 3-6 months (depending on water quality) you remove the aerator (item 2, fig. 1) from the faucet spout in order to remove any impurities. For this purpose, use the special key (K1) supplied.

ESPAÑOL

Una vez a 3-6 meses (dependiendo de la calidad del agua) se recomienda quitar el aereador (pos. 2, la fig. 1) del caño de la mezcladora con el fin de limpiarlo de todo tipo de ensuciamiento. Para eso use una llave especial (K1) anexa al juego.

This faucet complies with NSF61/9, ASME/ANSI A112.18.1 and CSA B 125 Standards.
Este grifo se encuentra conforme con los estándares de NSF61/9, de ASME/ANSI A112.18.1 y de CSA B 125.

Installation Instructions • Instrucciones de Instalación

CARE AND MAINTENANCE • CUIDADO Y MANTENIMIENTO

5

ENGLISH

ESPAÑOL

Your *Graff* faucet is designed and engineered in accordance with the highest quality and performance standards. Be sure not to damage the finish during installation. Care should be given to the cleaning of this product. Although its finish is extremely durable, it can be damaged by harsh abrasives or polish. **Never use abrasive cleaners, acids, solvents, etc. to clean any *Graff* product. To clean, simply wipe gently with a damp cloth and blot dry with a soft towel.**

Su grifo de la *Graff* esta diseñado y dirigido acuerdo con los estándares de funcionamiento y calidad más altos. Este seguro no dañar las terminaciones del grifo durante la instalación. Cuide el producto manteniendolo siempre limpio. Aunque su acabado es extremadamente durable, puede ser dañado por los abrasivos o pulientes ásperos. **Nunca utilice limpiadores abrasivos, ácidos, solventes, el etc. para limpiar cualquier producto de la *Graff*. Para limpiar, simplemente use un paño húmedo y seque con una toalla suave.**

WARRANTY • GARANTÍA

ENGLISH

ESPAÑOL

Warranty conditions and warranty registration card are outlined on a separate sheet.

Las condiciones de la garantía y la tarjeta del registro de la garantía se encuentran en una pagina separada.

**HOTLINE FOR HELP
NUMERO DE EMERGENCJA**

For toll-free information and answers to your questions, call:
Llame sin costo para obtener informacion y respuestas a sus preguntas:



1 - 800 - 954 - GRAF (4723)
www.graff-designs.com

All dimensions and drawings are for reference only. For details, please refer to actual products.
Todas las dimensiones y dibujos sirven únicamente de referencia. Para consultar detalles, ver los productos.