

Dear Customer

Thank you for selecting our product. We are confident we can fully satisfy your expectations by offering you a wide range of technologically advanced products which directly result from our many years of experience in faucet and fitting production.

ENGLISH

Estimado Cliente

Muchas gracias por elegir nuestro producto. Estamos seguros que podemos satisfacer completamente sus expectativas ofreciéndole una amplia variedad de productos tecnológicamente avanzados que resultan directamente de muchos años de experiencia en grifos y su producción apropiada.

ESPAÑOL

ATTENTION!

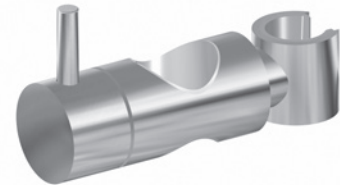
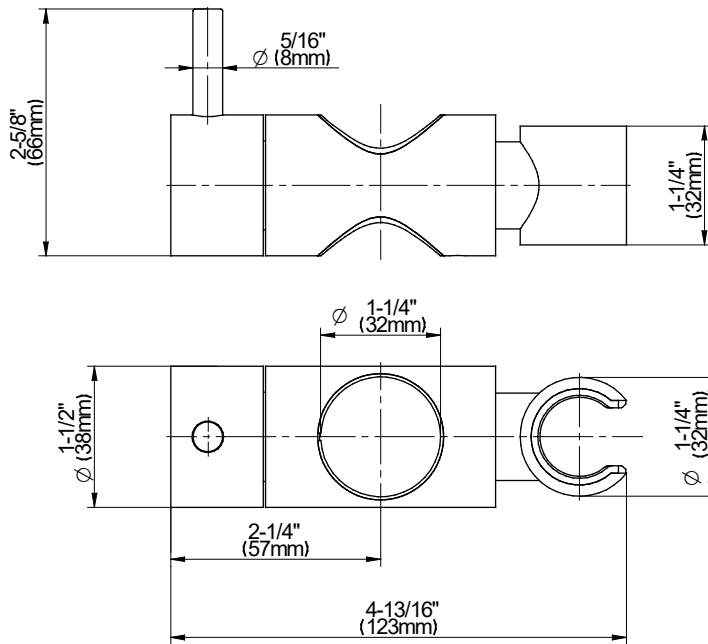
For care, use soft towel with soap and water only! Under no circumstances should you use any chemicals.

ATENCIÓN!

Para el cuidado, utilice solamente una toalla suave con jabón y agua! Bajo ninguna circunstancia no use productos químicos.

Modelo **G-9530**

**SLIDE BAR MECHANISM (to be used with Grab Bar)
MECANISMO BARRA DESLIZANTE (utilizar por las manetas de apoyo)**



ENGLISH

➔ **For easy installation of your GRAFF faucet you will need:**

- to READ ALL the instructions completely before beginning,
- to READ ALL the warnings, care and maintenance information,

➔ **To complete the project, you should:**

- gather the tools and all the parts you will need,
- prepare the mounting area,

➔ **You should have the following tools:**

- 1/8" (2,5mm) hex key.

ESPAÑOL

➔ **Para la instalación fácil de su grifo de la GRAFF usted necesitará:**

- LEER TODAS las instrucciones completamente antes de comenzar,
- LEER TODA la información sobre las advertencias, cuidado y mantenimiento,

➔ **Para terminar el proyecto, usted debe:**

- recolectar las herramientas y todas las piezas que usted necesitará,
- prepare el área para el montaje,

➔ **Usted debe tener las herramientas siguientes:**

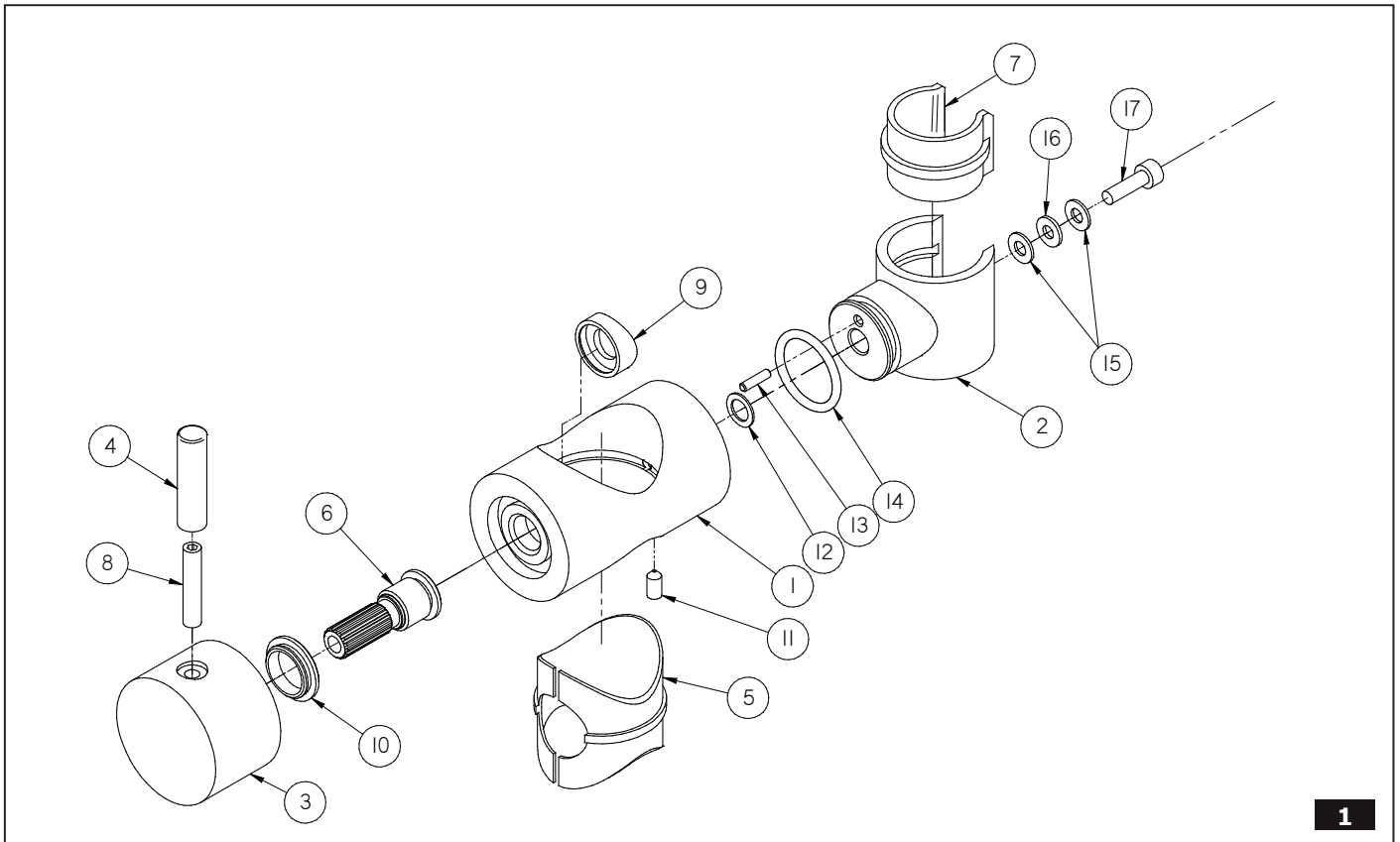
- Llave allen 1/8" (2,5mm)

ENGLISH

1	SLIDE BODY
2	HOLDER ARM
3	LEVER BODY
4	LEVER KNOB
5	SLIDE INSERT
6	LEVER SCREW
7	ARM SLEEVE
8	SCREW
9	BUMPER
10	SLIDING WASHER
11	SCREW
12	WASHER
13	DOWEL PIN
14	O-RING
15	WASHER
16	SLIDING WASHER
17	SCREW

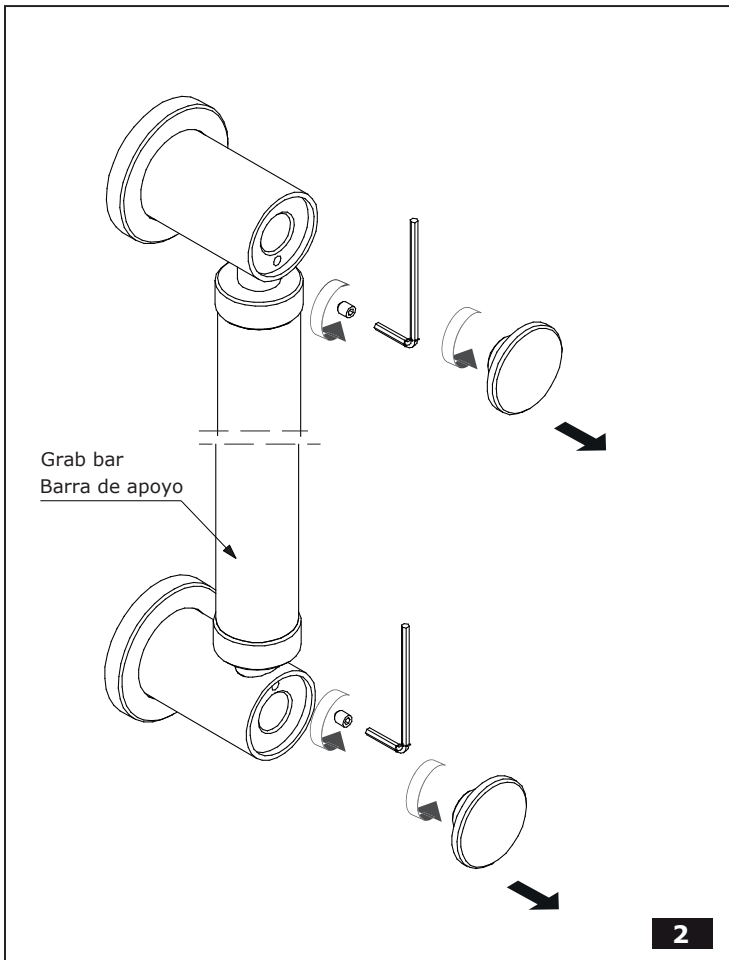
ESPAÑOL

1	CUERPO DESLIZANTE
2	BRAZO DEL MANGO
3	CUERPO DE LA PALANCA
4	NUDO DE LA PALANCA
5	INSERTO DESLIZANTE
6	TORNILLO DE LA PALANCA
7	MANGA DE BRAZO
8	TORNILLO
9	PARACHOQUE
10	ARANDELA DE DESPLAZAMIENTO
11	TORNILLO
12	ARANDELA
13	PERNO
14	JUNTA TÓRICA
15	ARANDELA
16	ARANDELA DE DESPLAZAMIENTO
17	TORNILLO

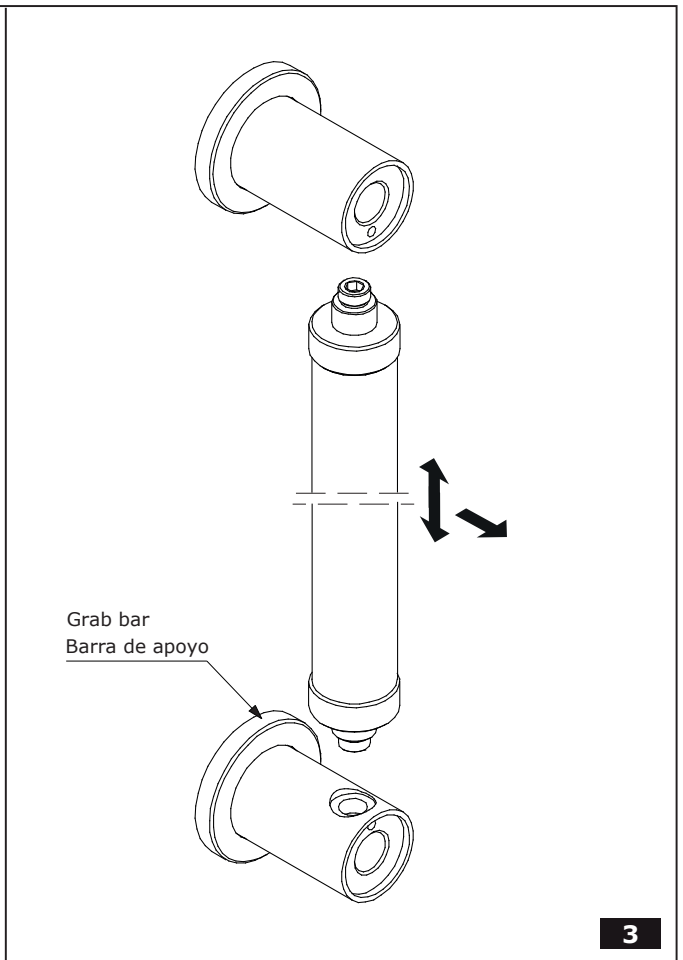


1

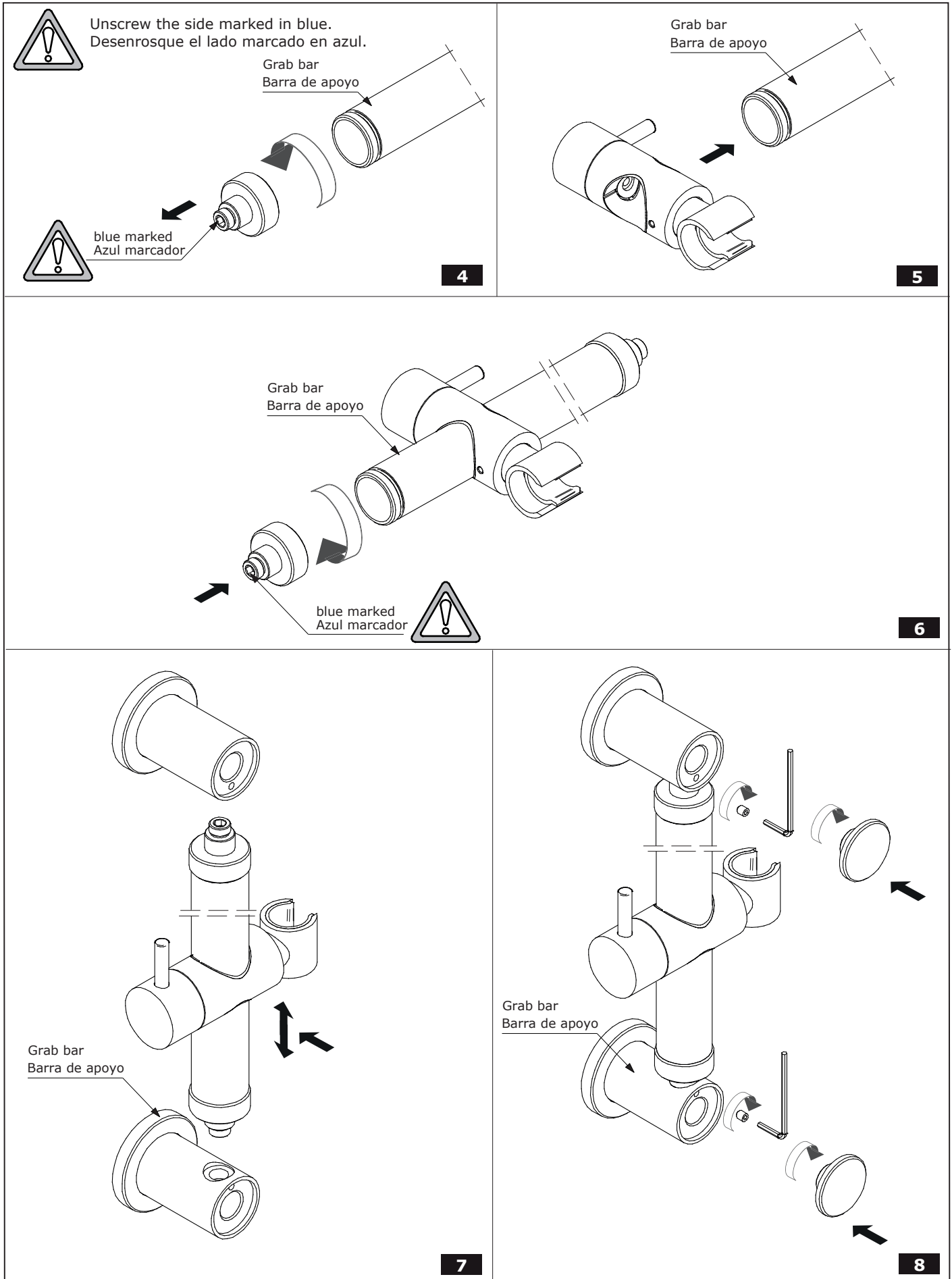
INSTALLATION • MONTAJE



2



3



CARE AND MAINTENANCE • CUIDADO Y MANTENIMIENTO

ENGLISH

Your *Graff* product is designed and engineered in accordance with the highest quality and performance standards. Be sure not to damage the finish during installation. Care should be given to the cleaning of this product. Although its finish is extremely durable, it can be damaged by harsh abrasives or polish. **Never use abrasive cleaners, acids, solvents, etc. to clean any *Graff* product. To clean, simply wipe gently with a damp cloth and blot dry with a soft towel.**

ESPAÑOL

Su producto de la *Graff* está diseñado y dirigido acuerdo con los estándares de funcionamiento y calidad más altos. Este seguro no dañar las terminaciones del grifo durante la instalación. Cuide el producto manteniéndolo siempre limpio. Aunque su acabado es extremadamente durable, puede ser dañado por los abrasivos o pulientes ásperos. **Nunca utilice limpiadores abrasivos, ácidos, solventes, el etc. para limpiar cualquier producto de la *Graff*. Para limpiar, simplemente use un paño húmedo y seque con una toalla suave.**

WARRANTY • GARANTÍA

ENGLISH

Warranty conditions and warranty registration card are outlined on a separate sheet.

ESPAÑOL

Las condiciones de la garantía y la tarjeta del registro de la garantía se encuentran en una página separada.

**MORE INFORMATION
MÁS INFORMACIÓN**
www.graff-designs.com



**HOTLINE FOR HELP
NUMERO DE EMERGENCJA**

For toll-free information and answers to your questions, call:
Llame sin costo para obtener información y respuestas a sus preguntas:



1 - 800 - 954 - GRAF (4723)

All dimensions and drawings are for reference only. For details, please refer to actual products.
Todas las dimensiones y dibujos sirven únicamente de referencia. Para consultar detalles, ver los productos.