

This faucet complies with NSF61/9, ASME/ANSI A112.18.1 and CSA B 125 Standards.
Este grifo se encuentra conforme con los estándares de NSF61/9, de ASME/ANSI A112.18.1 y de CSA B 125.

Installation Instructions • Instrucciones de Instalación

Dear Customer

Thank you for selecting our product. We are confident we can fully satisfy your expectations by offering you a wide range of technologically advanced products which directly result from our many years of experience in faucet and fitting production.

ENGLISH

Estimado Cliente

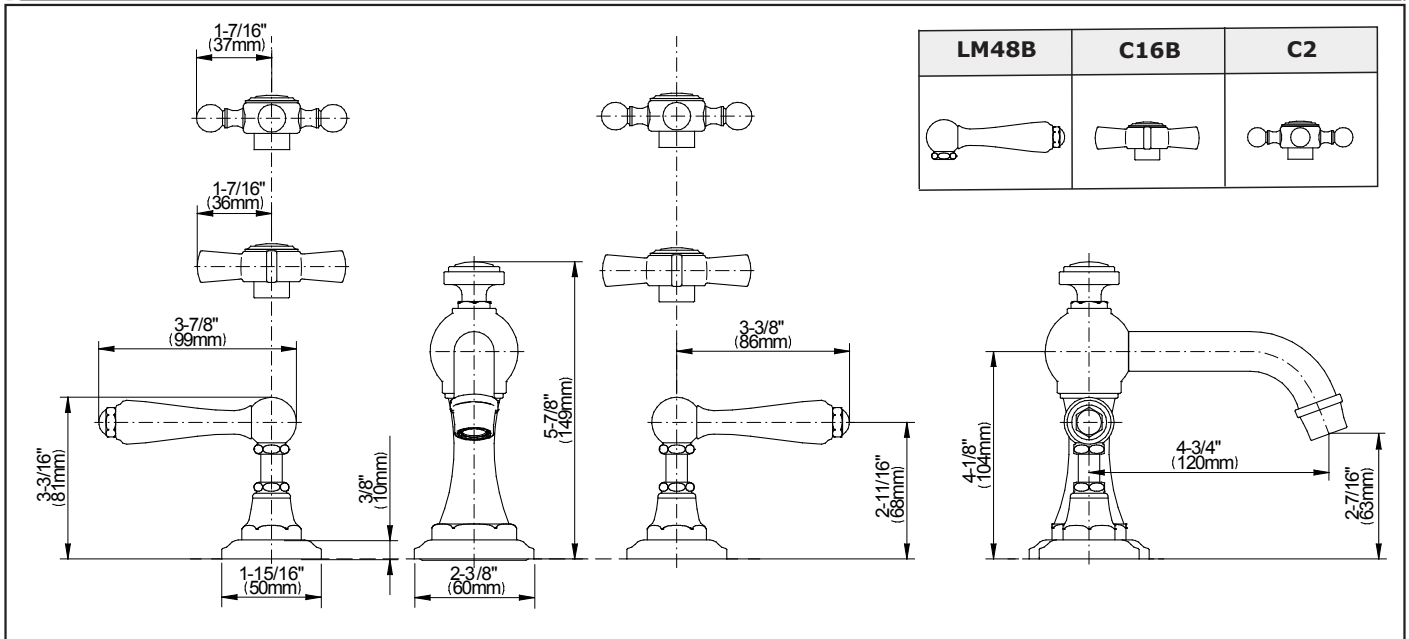
Muchas gracias por elegir nuestro producto. Estamos seguros que podemos satisfacer completamente sus expectativas ofreciéndole una amplia variedad de productos tecnológicamente avanzados que resultan directamente de muchos años de experiencia en grifos y su producción apropiada.

ESPAÑOL

ATTENTION! For care, use soft towel with soap and water only! Under no circumstances should you use any chemicals.

ATENCIÓN! Para el cuidado, utilice solamente una toalla suave con jabón y agua! Bajo ninguna circunstancia no use productos químicos.

Model **G-6910-*****
Modelo



ENGLISH

➔ **For easy installation of your GRAFF faucet you will need:**

- to READ ALL the instructions completely before beginning,
- to READ ALL the warnings, care and maintenance information.

➔ **To complete the project, you should:**

- gather the tools and all the parts you will need,
- prepare the mounting area,
- mount the faucet,
- connect the supply lines,
- finally test and flush the faucet.

➔ **You should have the following tools:**

- adjustable wrench,
- adjustable pliers,
- hex key (included in the box),
- Teflon[®] tape.

ESPAÑOL

➔ **Para la instalación fácil de su grifo de la GRAFF usted necesitará:**

- LEER TODAS las instrucciones completamente antes de comenzar,
- LEER TODA la información sobre las advertencias, cuidado y mantenimiento.

➔ **Para terminar el proyecto, usted debe:**

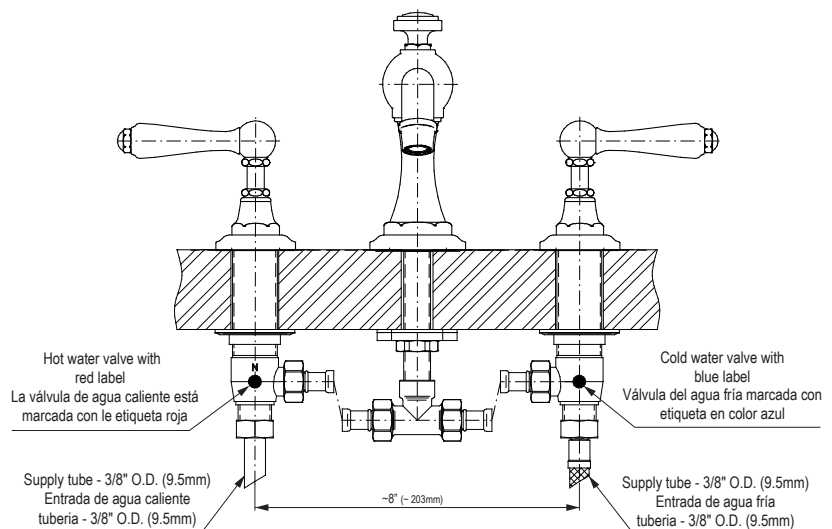
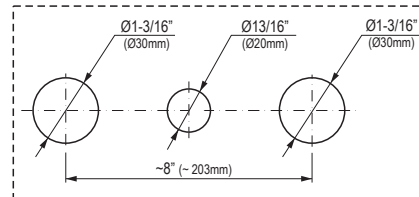
- recolectar las herramientas y todas las piezas que usted necesitará,
- prepare el área para el montaje,
- monte el grifo,
- conecte las líneas de fuente,
- finalmente pruebe y limpie el grifo con un chorro de agua.

➔ **Usted debe tener las herramientas siguientes:**

- llave ajustable,
- alicates acanalados,
- llave hexagonal (incluido en la caja),
- cinta adhesiva de Teflon[®].

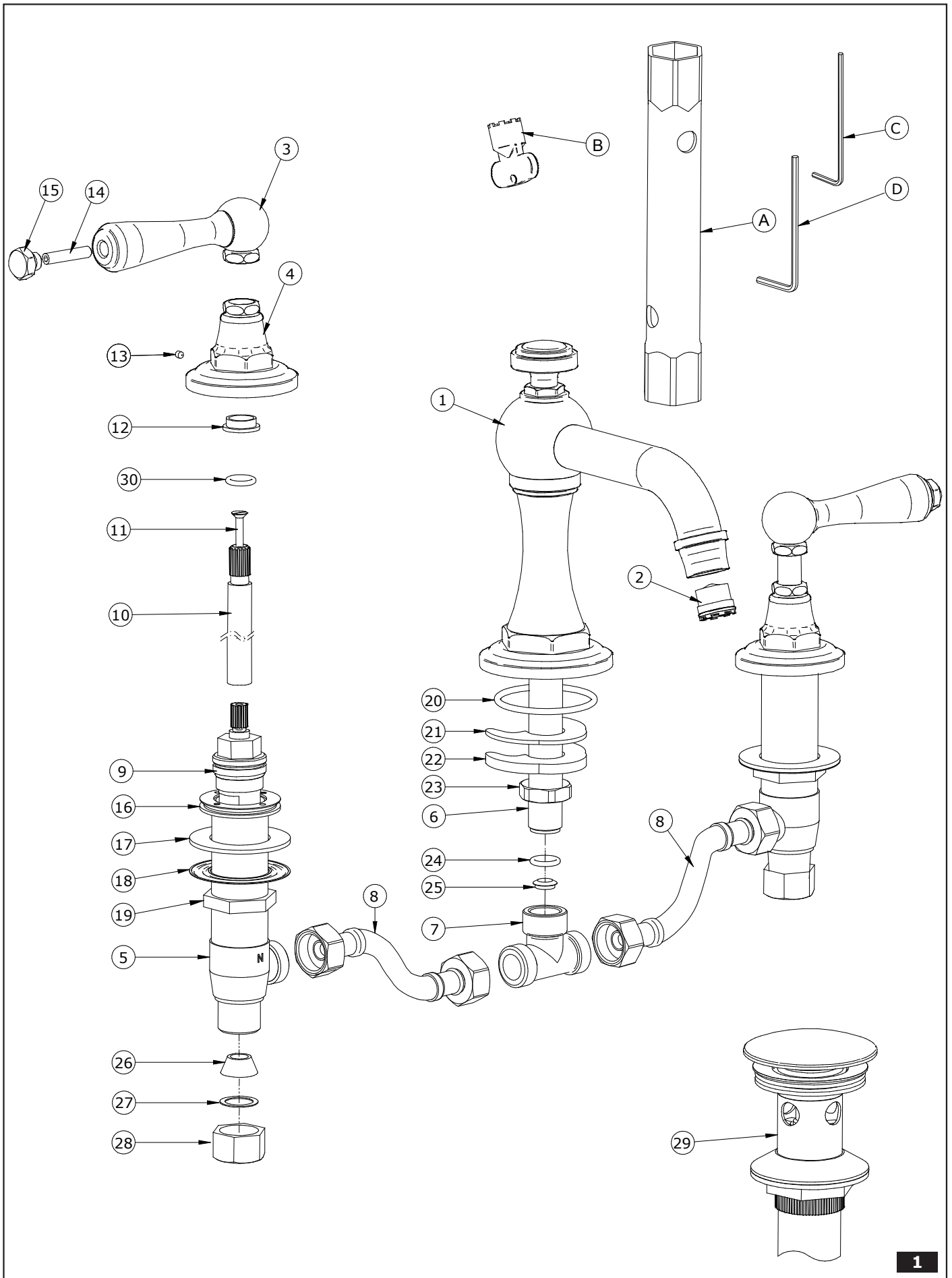
SET-UP DIAGRAM • DIAGRAMA DE INSTALACIÓN

SIZE AND SPACING OF ASSEMBLY OPENINGS
TAMAÑOS Y DISTRIBUCIÓN DE LOS ORIFICIOS DE MONTAJE



This faucet complies with NSF61/9, ASME/ANSI A112.18.1 and CSA B 125 Standards.
Este grifo se encuentra conforme con los estándares de NSF61/9, de ASME/ANSI A112.18.1 y de CSA B 125.

Installation Instructions • Instrucciones de Instalación



ENGLISH

ESPAÑOL

1	SPOUT	CAÑO
2	AERATOR	AERADOR
3	HANDLE	PALANCA
4	HANDLE BODY	CUERPO DE LA PALANCA
5	VALVE (H - FOR HOT WATER, C - FOR COLD WATER)	VÁLVULA (C - PARA AGUA FRÍA, H - PARA AGUA CALIENTE)
6	THREADED STUB PIPE	TUBO ROSCADO
7	T-CONNECTION	TUBO EN "T"
8	HOSE G1/2" FT - G1/2" FT, 300MM LENGTH	MANGUERA G1/2"RI - G1/2"RI, LONGITUD DE 300MM
9	CERAMIC HEAD	ELEMENTO INTERNO CERÁMICO
10	HEAD SPINDLE ELONGATION	EXTENSIÓN DEL HUSO DE LA CABEZA
11	SCREW	TORNILLO
12	SLEEVE	REJILLA
13	SCREW	TORNILLO
14	SCREW	TORNILLO
15	HANDLE KNOB	MANIVELA DEL PALANCA
16	VALVE FLANGE	BRIDA DE LA VÁLVULA
17	RUBBER WASHER	ARANDELA DE GOMA
18	METAL WASHER	ARANDELA DE METAL
19	MOUNTING NUT	TUERCA DE MONTAJE
20	O-RING 48.2X3	JUNTA TÓRICA 48.2X3
21	RUBBER WASHER	ARANDELA DE CAUCHO
22	METAL WASHER	ARANDELA DE METAL
23	MOUNTING NUT	TUERCA DE MONTAJE
24	O-RING 10.3X2.4	JUNTA TÓRICA 10.3X2.4
25	NOZZLE	TOBERA
26	CONE GASKET	JUNTA DE CONO
27	METAL WASHER	ARANDELA DE METAL
28	COUPLING NUT	TUERCA ACOPLAMIENTO
29	AUTOMATIC DRAIN VALVE	DESCARGA CON MANDO A PRESIÓN
30	O-RING 8X3	JUNTA TÓRICA 8X3
A	SOCKET WRENCH	LLAVE DE TUBO
B	SPECIAL KEY FOR THE AERATOR	LLAVE ESPECIAL PARA EL AERADOR
C	2MM HEX KEY	LLAVE ALLEN 2MM
D	2.5MM HEX KEY	LLAVE ALLEN 2.5MM

INSTALLATION OF VALVES AND LEVERS • MONTAJE DE VÁLVULAS Y PALANCAS

1

See figs. 2.1-2.10

ENGLISH

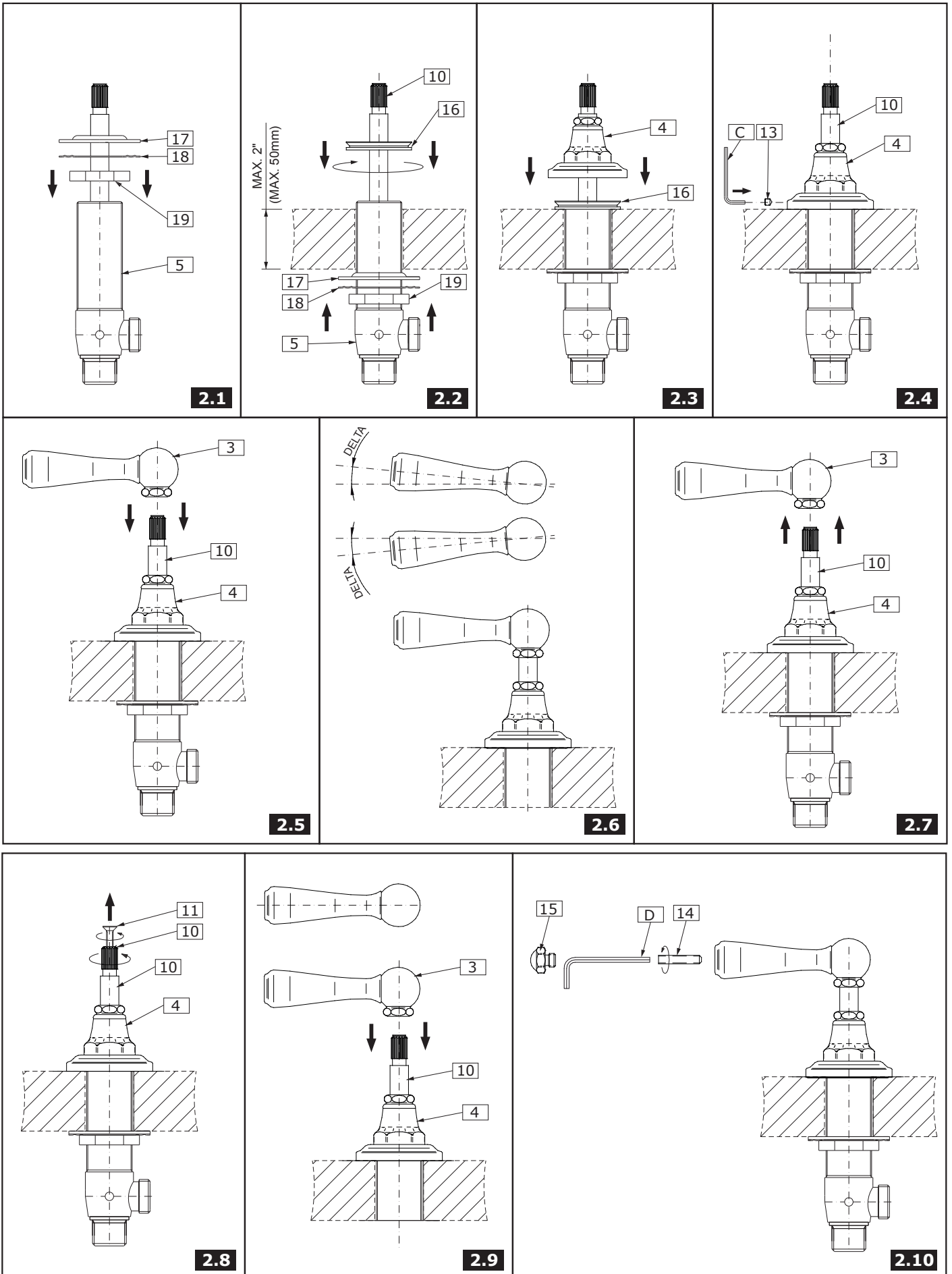
Ver. fig. 2.1-2.10

ESPAÑOL

- Check the marker on the valve in order to identify the hot water valve (red label) and cold water (blue label). Install the hot water valve on the left hand side of the spout, install the cold water valve on the right hand side.
- Screw on the nut **(19)** on the valve **(5)** and put on a metal seal **(18)** and a rubber one **(17)** - fig. 2.1. Insert the valve **(5)** in the assembly hole from the bottom of the wash basin. Holding down the valve **(5)** screw on the valve flange **(16)** from the top to the stop - fig. 2.2. After setting the valve in the correct position, screw on the nut **(19)** from the bottom of the wash basin.
- Place the handle base **(4)** on the assembly surface. Set the handle base **(4)** in the right position in relation to the valve flange **(16)** and secure it with a setting screw **(13)** by using the attached allen wrench **(C)** - fig. 2.3-2.4.
- Make sure that the valve is in the "valve closed position". To do so, turn the valve spindle right (the hot water valve has a red label) until there is a distinctive stop. In case of cold water valve with a blue label - turn the valve spindle left.
- Place the lever **(3)** on the valve spindle extension **(10)** - fig. 2.5. Check whether it is possible to get the valve setting according to fig. 2.9. If a satisfactory valve **(A)** setting cannot be reached in relation to the wash basin edge (a significant Δ angle displacement in relation to the required setting can be seen - such as in the fig. 2.6) remove the valves **(A)** from the valve spindle extension **(10)** - fig. 2.7. Unscrew the screw **(11)** and put the valve spindle extension **(10)** one tooth off on the valve head spline and screw the screw **(11)** back - fig. 2.8. Again put the valve **(A)** on the valve spindle extension **(10)** and check whether the valve setting is correct **(A)** - fig. 2.9:
 - if the valve **(A)** setting is correct, tighten the bolt **(14)** with an allen wrench **(C)** in accordance with fig. 2.10.
 - if the setting of the valve **(A)** is still incorrect - put the valve spindle extension **(10)** off by another tooth on the valve head spline and check the valve setting correctness again **(A)**.
- After installation of a hot water valve and a lever start installing the cold water valve, maintaining the installation steps order listed above.

This faucet complies with NSF61/9, ASME/ANSI A112.18.1 and CSA B 125 Standards.
Este grifo se encuentra conforme con los estándares de NSF61/9, de ASME/ANSI A112.18.1 y de CSA B 125.

Installation Instructions • Instrucciones de Instalación



INSTALLATION OF THE SPOUT • MONTAJE DE CAÑO

2

See fig. 3

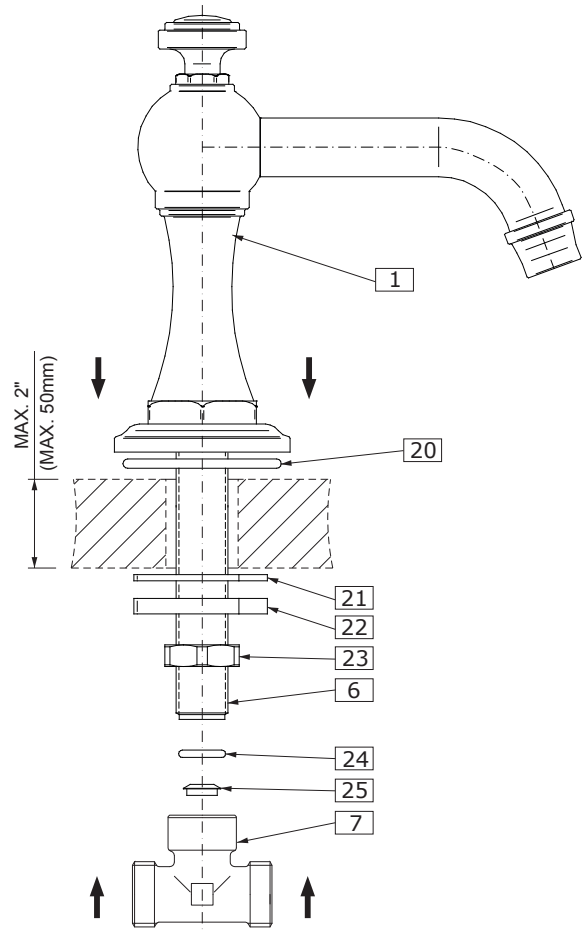
ENGLISH

1. Place the spout (1) with an o-ring (20) on the assembly surface.
2. Pass the spout (1) and the threaded pipe (6) through the middle mounting hole in the mounting surface.
3. Place the rubber washer (21), metal washer (22) and screw the nut (23) on the threaded pipe (6) from under the sink.
4. Make sure the spout is positioned correctly on the mounting surface. Tighten up the nut (23) using an adjustable spanner.
5. Insert the nozzle (25) and the O-ring washer (24) into the T-pipe (7).
6. Screw the T-pipe (7) onto the threaded pipe (6) of the spout according to fig. 3.

Ver. fig. 3

ESPAÑOL

1. Ponga del caño (1) con una junta tórica (20) en la superficie de montaje.
2. El caño (1) con tubo roscado (6) meter en el orificio central de la superficie de montaje.
3. Por debajo del lavabo, en el tubo roscado (6) meter la arandela de caucho (21), la arandela de metal (22), luego atornillar la tuerca (23).
4. Asegurarse de que el caño se encuentra en la posición adecuada en la superficie de montaje. Atornillar la tuerca (23) con el uso de la llave inglesa.
5. Introducir la tobera (25) y la junta tórica (24) en el tubo en T (7).
6. Atornillar el tubo en T (7) en el tubo roscado (6) del caño según la fig. 3.



3

CONNECTING TO THE SYSTEM • CONEXIÓN A LA INSTALACIÓN

3

See figs. 4

ENGLISH

1. Before you start connecting the lavatory faucet to the supply system, install the connection hoses (8) according to fig. 4.
2. When connecting the tap to the water supply system, check that the hot and cold water supply is connected correctly: supply hot water to the valve on the left side (label H on the lever), and cold water to the valve on the left side (label C on the lever).
3. Use mounting set to 3/8" copper tubes consisting of cone gaskets (item 26 fig. 1) metal washers (27) and coupling nuts (28). Use adjustable wrench when tightening. Do not overtighten.

Ver. fig. 4

ESPAÑOL

1. Antes de conectar la grifería a la instalación alimentadora, instale las mangueras de conexión (8) según ver el dis. 4.
2. Al conectar la grifería a la instalación alimenta da fíjese en la conexión correcta del agua fría y caliente: a la válvula por el lado izquierdo conecte la alimentación por agua caliente (letra "H" en la palanca), a la válvula por el lado derecho conecte la alimentación por agua fría (letra "C" en la palanca).
3. Use un completo de montaje para tuberías de Cu de 3/8" que consisten en empaquetaduras (elem. 26 dis. 1) las arandelas de metal (27) y uniones (28). Utilice llaves ajustables cuando necesite ajustar alguna pieza. No ajuste demasiado.

AFTER INSTALLATION BEFORE USE • DESPUES DE LA INSTALACIÓN Y ANTES DEL USO

4

See figs. 1

ENGLISH

1. Remove aerator insert (2) (use the special key (B) supplied) and turn faucet handle to the full on mixed position.
2. Turn on hot and cold water supply valves and flush water lines for 15 seconds¹⁾.
3. Check all connections at arrows for leaks. Re-tighten if necessary, but do not overtighten.
4. Replace aerator insert (2). Use the special key (B).

¹⁾ IMPORTANT: This flushes away any debris that could cause damage to internal parts.

Ver. fig. 1

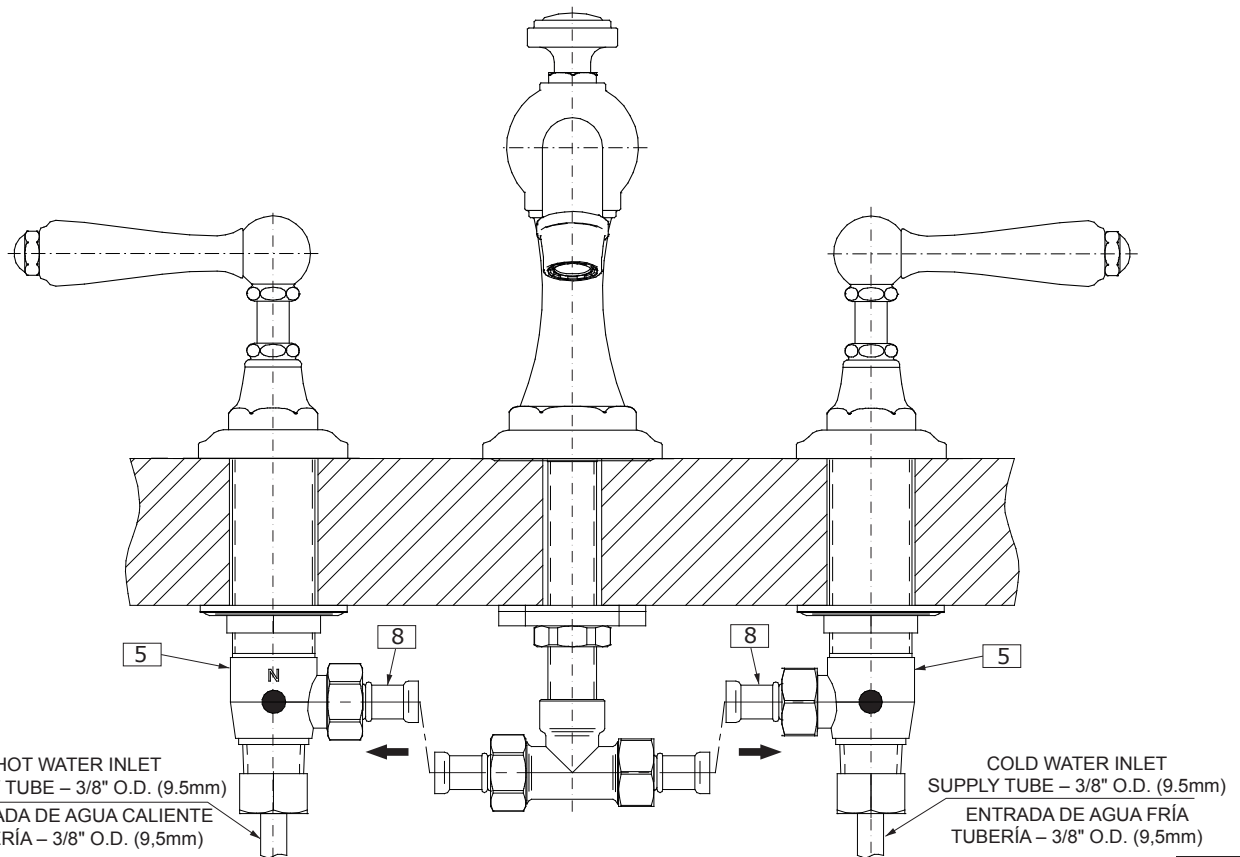
ESPAÑOL

1. Retire el inserto del aereador (2) (use una llave especial (B)) anexa al juego) y gire el mango del grifo a la posición de mezclado completo.
2. Abra las válvulas de suministro de agua fría y caliente y enjuague las líneas de agua por 15 seg.¹⁾.
3. Chequee todas las conecciones para ver si hay fuga de agua. Reajste si es necesario, pero no ajuste demasiado.
4. Coloque el inserto del aereador (2). Ajuste solo con la llave especial (B).

¹⁾ IMPORTANTE: Esto limpia los residuos que podrían causar daño a las piezas internas con un chorro de agua.

This faucet complies with NSF61/9, ASME/ANSI A112.18.1 and CSA B 125 Standards.
Este grifo se encuentra conforme con los estándares de NSF61/9, de ASME/ANSI A112.18.1 y de CSA B 125.

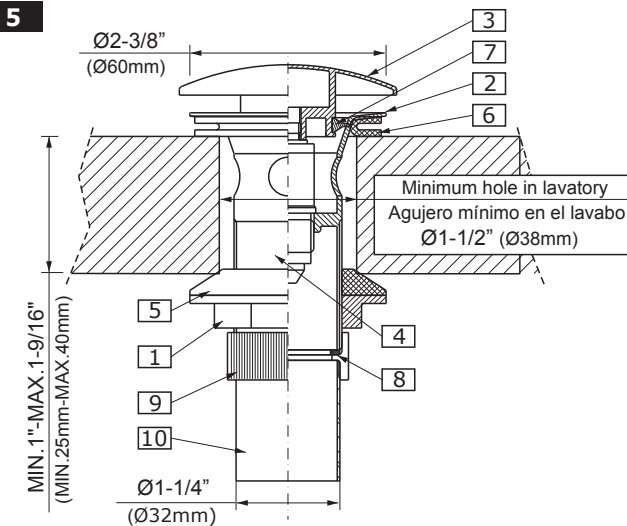
Installation Instructions • Instrucciones de Instalación



4

AUTOMATIC DRAIN ASSEMBLY INSTALLATION • INSTALACIÓN DEL JUEGO DE DESAGÜE AUTOMÁTICO

5



ENGLISH

ESPAÑOL

1	FLANGED NUT	TUERCA CON BRIDA
2	DRAIN COLLAR	ANILLO DE DESAGÜE
3	DRAIN PLUG	TAPA PROTECTORA
4	DRAIN SWITCH ASSEMBLY	JUEGO DE ALTERNADOR DE DESAGÜE
5	UNDER-BOWL GASKET	JUNTA INFERIOR
6	COLLAR GASKET	JUNTA SUPERIOR DEL ANILLO
7	WASHER	ARANDELA
8	WASHER	ARANDELA
9	NUT	TUERCA
10	TAILPIECE	PIPA DE DESCARGA

See figs. 5

ENGLISH

Ver. fig. 5

ESPAÑOL

1. Unscrew the nut (9) and remove the tailpiece (10) with washer (8) from the assembly.
2. Remove flanged nut (1) with under-bowl gasket (5) from drain collar (2).
3. Insert drain collar (2) with collar gasket (6), drain plug (3) and drain switch assembly (4) into drain hole of a lavatory.
4. From underneath the lavatory thread the flanged nut (1) with under-bowl gasket (5) onto drain collar (2). Hand tighten only.
5. Connect the tail piece (10) and the washer (8) with drain collar (2) by tightening the nut (9).
6. Insert trap nut and gasket onto tailpiece (10) and carefully slide trap over tailpiece.
7. Tighten trap nuts.

1. Desenroscar la tuerca (9) y quitar el pipa de descarga (10) con la arandela (8) del conjunto.
2. Quitar la tuerca con brida (1) con la junta inferior (5) del anillo de desagüe (2).
3. Colocar el anillo de desagüe (2) con la junta del anillo (6), tapa protectora (3) y el juego de alternador de desagüe (4) en el agujero de desagüe del lavabo.
4. Por la parte de abajo del lavabo colocar el tuerca con brida (1) con la junta inferior (5) en el anillo de desagüe (2). Apretar únicamente a mano.
5. Conectar el pipa de descarga (10) y la arandela (8) con el anillo de desagüe (2) ajustando la tuerca (9).
6. Colocar la tuerca del sifón y la junta sobre el pipa de descarga (10) y con cuidado deslizar el sifón sobre el pipa de descarga.
7. Apretar las tuercas del sifón.

This faucet complies with NSF61/9, ASME/ANSI A112.18.1 and CSA B 125 Standards.
Este grifo se encuentra conforme con los estándares de NSF61/9, de ASME/ANSI A112.18.1 y de CSA B 125.

Installation Instructions • Instrucciones de Instalación

OPERATION DESCRIPTION • DESCRIPCIÓN DEL FUNCIONAMIENTO

6

ENGLISH

ESPAÑOL

1. The levers open water discharge and regulate water flow. The discharge is fully open when the lever is turned 90° (clockwise – coldwater lever (label C) on the right side, and counterclockwise – hot water lever (label H) on the left side). The rate of water flow is regulated between positions 0° - 90°.
 2. It is recommended that every 3-6 months (depending on water quality) you remove the aerator (item **2**, fig. 1) from the faucet spout (**1**) in order to remove any impurities. For this purpose, use the special key (**B**) (supplied).
1. Para dejar salir el agua y ajustar el flujo de la misma sirven las palancas. La apertura total ocurre al girar la palanca por el ángulo de 90° (sentido reloj – la palanca del agua fría ("C") colocada por el lado derecho, sentido contra reloj – la palanca del agua caliente ("H") colocada por el lado izquierdo). El ajuste del flujo del agua se hace en el rango de 0° - 90°.
 2. Una vez a 3-6 meses (dependiendo de la calidad del agua) se recomienda quitar el difusor (pos. **2** dis. 1) del caño de la batería (**1**) con el fin de limpiarlo de todo tipo de ensuciamiento. Para eso use una llave especial (**B**) anexa al juego.

CARE AND MAINTENANCE • CUIDADO Y MANTENIMIENTO

7

ENGLISH

ESPAÑOL

Your *Graff* faucet is designed and engineered in accordance with the highest quality and performance standards. Be sure not to damage the finish during installation. Care should be given to the cleaning of this product. Although its finish is extremely durable, it can be damaged by harsh abrasives or polish. **Never use abrasive cleaners, acids, solvents, etc. to clean any Graff product. To clean, simply wipe gently with a damp cloth and blot dry with a soft towel.**

Su grifo de la *Graff* esta diseñado y dirigido acuerdo con los estándares de funcionamiento y calidad más altos. Este seguro no dañar las terminaciones del grifo durante la instalación. Cuide el producto manteniéndolo siempre limpio. Aunque su acabado es extremadamente durable, puede ser dañado por los abrasivos o pulientes ásperos. **Nunca utilice limpiadores abrasivos, ácidos, solventes, el etc. para limpiar cualquier producto de la Graff. Para limpiar, simplemente use un paño húmedo y seque con una toalla suave.**

WARRANTY • GARANTÍA

ENGLISH

ESPAÑOL

Warranty conditions and warranty registration card are outlined on a separate sheet.

Las condiciones de la garantía y la tarjeta del registro de la garantía se encuentran en una pagina separada.

**HOTLINE FOR HELP
NUMERO DE EMERGENCJA**

For toll-free information and answers to your questions, call:
Llame sin costo para obtener informacion y respuestas a sus preguntas:



1 - 800 - 954 - GRAF (4723)
www.graff-designs.com

All dimensions and drawings are for reference only. For details, please refer to actual products.
Todas las dimensiones y dibujos sirven únicamente de referencia. Para consultar detalles, ver los productos.