

**Dear Customer**

Thank you for selecting our product. We are confident we can fully satisfy your expectations by offering you a wide range of technologically advanced products which directly result from our many years of experience in faucet and fitting production.

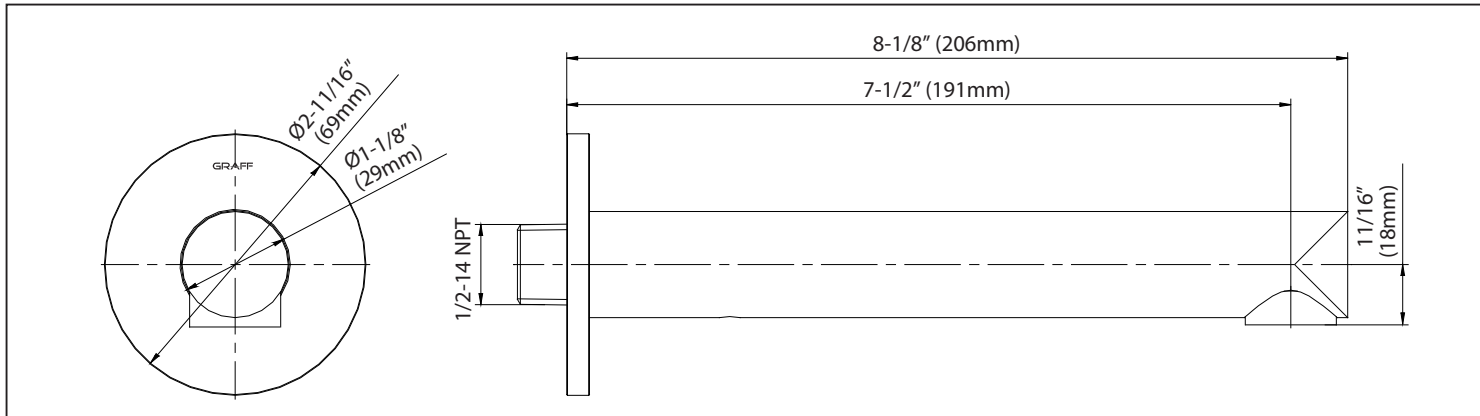
**Estimado Cliente**

Muchas gracias por elegir nuestro producto. Estamos seguros que podemos satisfacer completamente sus expectativas ofreciéndole una amplia variedad de productos tecnológicamente avanzados que resultan directamente de muchos años de experiencia en grifos y su producción apropiada.

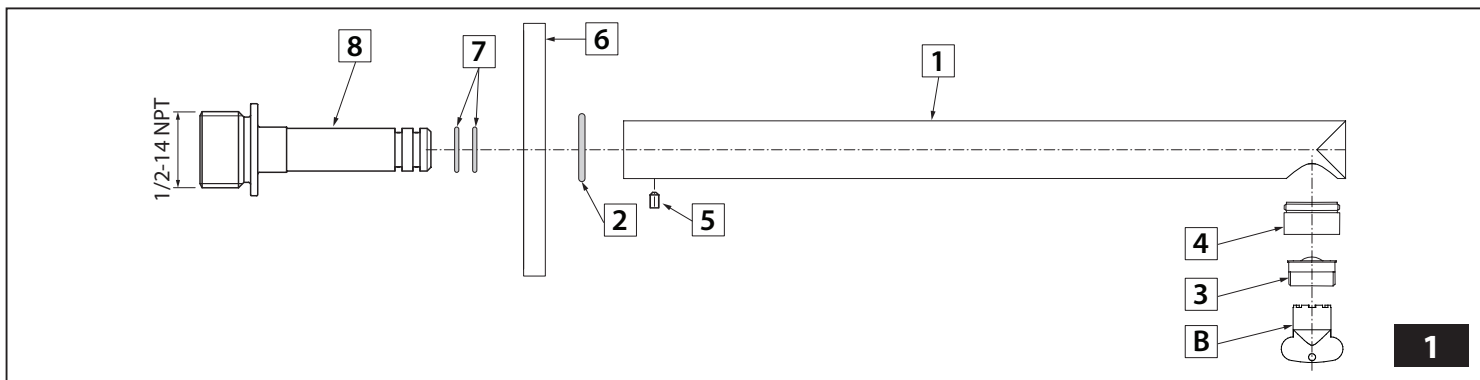
**ATTENTION!** For care, use soft towel with soap and water only! Under no circumstances should you use any chemicals. Please be extra careful not to damage, scuff or ruin the finish during the installation and cleaning!

**ATENCIÓN!** Para el cuidado, utilice solamente una toalla suave con jabón y agua! Bajo ninguna circunstancia no use productos químicos. Hay que tener un cuidado especial para no dañar, arañar o destruir el acabado durante su instalación o limpieza!

Model  
Modelo **6765**



- |   |         |  |         |
|---|---------|--|---------|
| <p><b>Tools and Materials</b></p> <ul style="list-style-type: none"> <li>● adjustable wrench,</li> <li>● strap wrench,</li> <li>● flat screwdriver,</li> <li>● Teflon<sup>®</sup> tape or other type of sealant for threaded connections,</li> <li>● 1/8" (2,5mm), 3/8" (10mm) Allen keys.</li> </ul> | ENGLISH | <p><b>Herramientas y materiales</b></p> <ul style="list-style-type: none"> <li>● llave ajustable,</li> <li>● llave de correa,</li> <li>● destornillador plano,</li> <li>● cinta de Teflon<sup>®</sup> u otro sellador para uniones roscadas,</li> <li>● llaves allén 1/8" (2,5mm), 3/8" (10mm).</li> </ul> | ESPAÑOL |
|---|---------|--|---------|



	ENGLISH	ESPAÑOL
1	SPOUT	CAÑO
2	O-RING 27x2	O-RING 27x2
3	AERATOR'S INSERT	CARTUCHO DEL ATOMIZADOR
4	AERATOR'S BODY	CUERPO DEL ATOMIZADOR
5	COUNTERSUNK SCREW WITH HEX SOCKET	TORNILLO CON ASIENTO HEXAGONAL CÓNICO
6	ROSETTE	ROSETA
7	O-RING 11,3x2,4 (2 PCS.)	O-RING 11,3x2,4 (2 UNID.)
8	SPOUT CONNECTOR	CONECTOR DEL CAÑO
A	WALL OUTLET	SALIDA EN LA PARED
B	SPECIAL KEY FOR THE AERATOR	LLAVE ESPECIAL PARA EL AERADOR

**INSTALLATION INSTRUCTION • INSTRUCCIÓN DE MONTAJE**

**ENGLISH**

See fig. 2.1-2.2

1. Prepare the wall outlet with 1/2" female thread (A) to connect the spout (1).
2. Slide the decorative escutcheon (6).
3. Wind the Teflon® tape or other thread sealant on connector's (8) threaded section. Screw the connector (8) into the wall outlet (A); use a 3/8" (10mm) Allen key.
4. Slide the spout (1) onto the connector (8) and position it properly. Secure the spout against moving by means of screw (5) – tighten them against stop by means of a 1/8" (2,5mm) Allen key supplied.

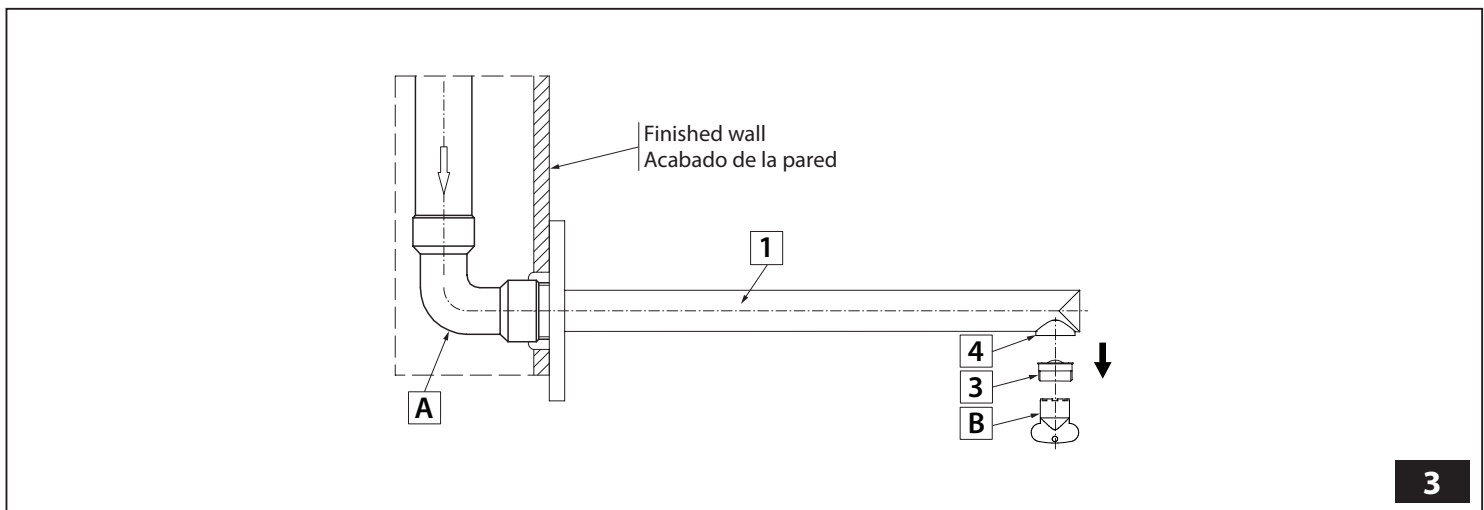
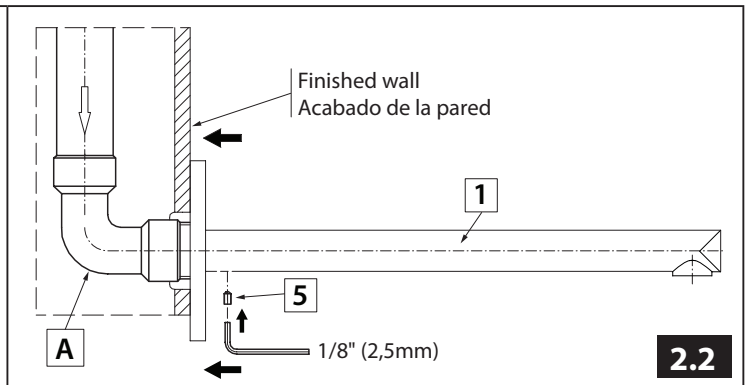
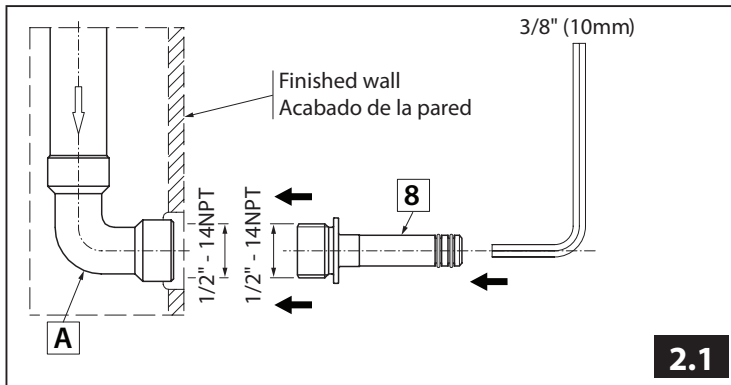
**NOTE:** Piping between valve body and tub spout must be a minimum of 1/2" (13mm) copper pipe or 1/2" (13mm) iron pipe in a straight drop no less than 8" (203mm) but no more than 18" (457mm) long with only one iron pipe or copper 90 degree elbow to the tub spout connector.

**ESPAÑOL**

Ver la fig. 2.1-2.2

1. Prepare la salida en la pared con la rosca interior 1/2" (A) para conectar el caño (1).
2. Meta la roseta decorativa (6).
3. Ponga la cinta de Teflon® u otro sellador para las roscas en la parte roscada del conector (8). Enrosque el conector (8) en la salida en la pared (A), use la llave allén 3/8" (10mm).
4. Meta el caño (1) en el conector (8) y colóquelo en la posición adecuada. Asegure el caño contra desplazamientos mediante dos tornillos (5), apretándolos hasta el momento de sentir la resistencia, con la llave allén 1/8" (2,5mm) anexa al juego.

**NOTA:** La tubería entre el cuerpo de la válvula y el tubo de salida de la bañera debe ser de tubo de cobre de un mínimo de 1/2" (13mm) o tubo de hierro de 1/2" (13mm) en caída recta no menos de 8" (302mm) pero no más de 18" (457mm) de largo con sólo un codo de 90°, de hierro o cobre, a la pieza de empalme de salida de agua.



**OPERATION • MANEJO**

**ENGLISH**

It is recommended to unscrew the aerator from the spout once per 3-6 months (depending on water quality) to remove any impurities. To do this, remove the aerator's insert (3) from the body (4) and remove any impurities – see fig. 3.1. Re-insert the aerator's insert into the body.

**ESPAÑOL**

Una vez a 3-6 meses (en función de la calidad de agua) se recomienda desenroscar el atomizador del caño para eliminar todas las impurezas. Para ello, del cuerpo (4) saque el cartucho del atomizador (3) y límpielo de impurezas – ver la figg. 3.1. Vuelva a meter el cartucho del atomizador en el cuerpo.

**CARE AND MAINTENANCE • CUIDADO Y MANTENIMIENTO**

**ENGLISH**

Your *Graff* is designed and engineered in accordance with the highest quality and performance standards. Be sure not to damage the finish during installation. Care should be given to the cleaning of this product. Although its finish is extremely durable, it can be damaged by harsh abrasives or polish. **Never use abrasive cleaners, acids, solvents, etc. to clean any *Graff* product. To clean, simply wipe gently with a damp cloth and blot dry with a soft towel.**

**ESPAÑOL**

Su producto de la *Graff* esta diseñado y se regido de acuerdo con los estándares de funcionamiento y calidad más altos. Este seguro no dañar las terminaciones del grifo durante la instalación. Cuide el producto manteniendolo siempre limpio. Aunque su acabado es extremadamente durable, puede ser dañado por los abrasivos o pulientes ásperos. **Nunca utilice limpiadores abrasivos, ácidos, solventes, el etc. para limpiar cualquier producto de la *Graff*. Para limpiar, simplemente use un paño húmedo y seque con una toalla suave.**

**WARRANTY • GARANTÍA**

**ENGLISH**

*Graff* products, *Graff 3701 W. Burnham Street, Unit B Milwaukee, WI 53215* warrants to the purchaser that the materials and workmanship of the product will be free from defects for the term of ownership for the original purchaser.

The *Graff* ceramic cartridge, is warranted for the lifetime of the product. If at any time a valve mechanism should fail, *Graff* will provide a replacement part free of charge.

A limited lifetime warranty for the finish is provided to the original purchaser of the *Graff* unit.

This warranty does not apply to product that has been subject to abrasives, chemicals, scratches, dents, accidents, misuse, improper installation, alteration, or that has not received reasonable care. Purchaser should return any defective or non-conforming product to the factory, freight prepaid, at the above address.

This warranty is limited to replacement parts only and does not include or cover labor charges or damage incurred in installation, replacement or repair or any consequential or incidental damages whatsoever, nor does it cover or include damages for property, personal injury or economic loss.

Any damage to this *Graff* faucet as a result of improper installation, neglect, accident, misuse or any use that violates the original instructions provided by us, **WILL VOID THE WARRANTY.** This warranty is valid to the original consumer purchaser and excludes commercial, industrial or business use of this *Graff* faucet.

**ESPAÑOL**

Los productos de la *Graff*, *Graff 3701 W. Burnham Street, Unit B Milwaukee, WI 53215* garantizan al comprador que los materiales y la ejecución de los productos están libres de defectos durante el periodo en que estén en posesión del comprador original.

El cartucho cerámico de la *Graff* tiene una garantía vitalicia. Si en cualquier momento el mecanismo de la válvula resulte defectuoso, la *Graff* suministrará gratuitamente la pieza de recambio adecuada.

El comprador original obtiene una garantía vitalicia para el acabado de los productos de la *Graff*.

La presente garantía no será aplicada a los productos que hayan sido sometidos a la acción de productos abrasivos o químicos, los arañados, abollados, dañados en efecto de accidentes, explotación abusiva, instalación incorrecta, cambios o falta de conservación adecuada. El comprador deberá devolver todos los productos defectuosos o disconformes a la dirección de la fabrica antes indicada, enviándolos por correo pagado por adelantado.

La presente garantía está limitada únicamente a las piezas de recambio y no comprende ni cubre los gastos de mano de obra o daños surgidos durante la instalación, recambio o reparación, ni cualesquiera daños indirectos o incidentales; tampoco cubre las pérdidas en propiedad, daños personales o pérdidas económicas.

Cualquier daño al mezclador de la *Graff* que resulte de su instalación inadecuada, negligencia, accidente, explotación abusiva o todo uso disconforme a las instrucciones suministradas por nosotros, **INVALIDAN LA GARANTIA.** La presente garantía será válida para el comprador / consumidor original y excluye el uso comercial, industrial o de negocios de los mezcladores de la *Graff*.

**HOTLINE FOR HELP  
NUMERO DE EMERGENCIA**

For toll-free information and answers to your questions, call:  
Llame sin costo para obtener informacion y respuestas a sus preguntas:



**1 - 800 - 954 - GRAF (4723)**

[www.graff-designs.com](http://www.graff-designs.com)

All dimensions and drawings are for reference only. For details, please refer to actual products.  
Todas las dimensiones y dibujos sirven únicamente de referencia. Para consultar detalles, ver los productos.