

This faucet complies with NSF61/9, ASME/ANSI A112.18.1 and CSA B 125 Standards.  
Este grifo se encuentra conforme con los estándares de NSF61/9, de ASME/ANSI A112.18.1 y de CSA B 125.

**Dear Customer**

Thank you for selecting our product. We are confident we can fully satisfy your expectations by offering you a wide range of technologically advanced products which directly result from our many years of experience in faucet and fitting production.

**ENGLISH**

**Estimado Cliente**

Muchas gracias por elegir nuestro producto. Estamos seguros que podemos satisfacer completamente sus expectativas ofreciéndole una amplia variedad de productos tecnológicamente avanzados que resultan directamente de muchos años de experiencia en grifos y su producción apropiada.

**ESPAÑOL**

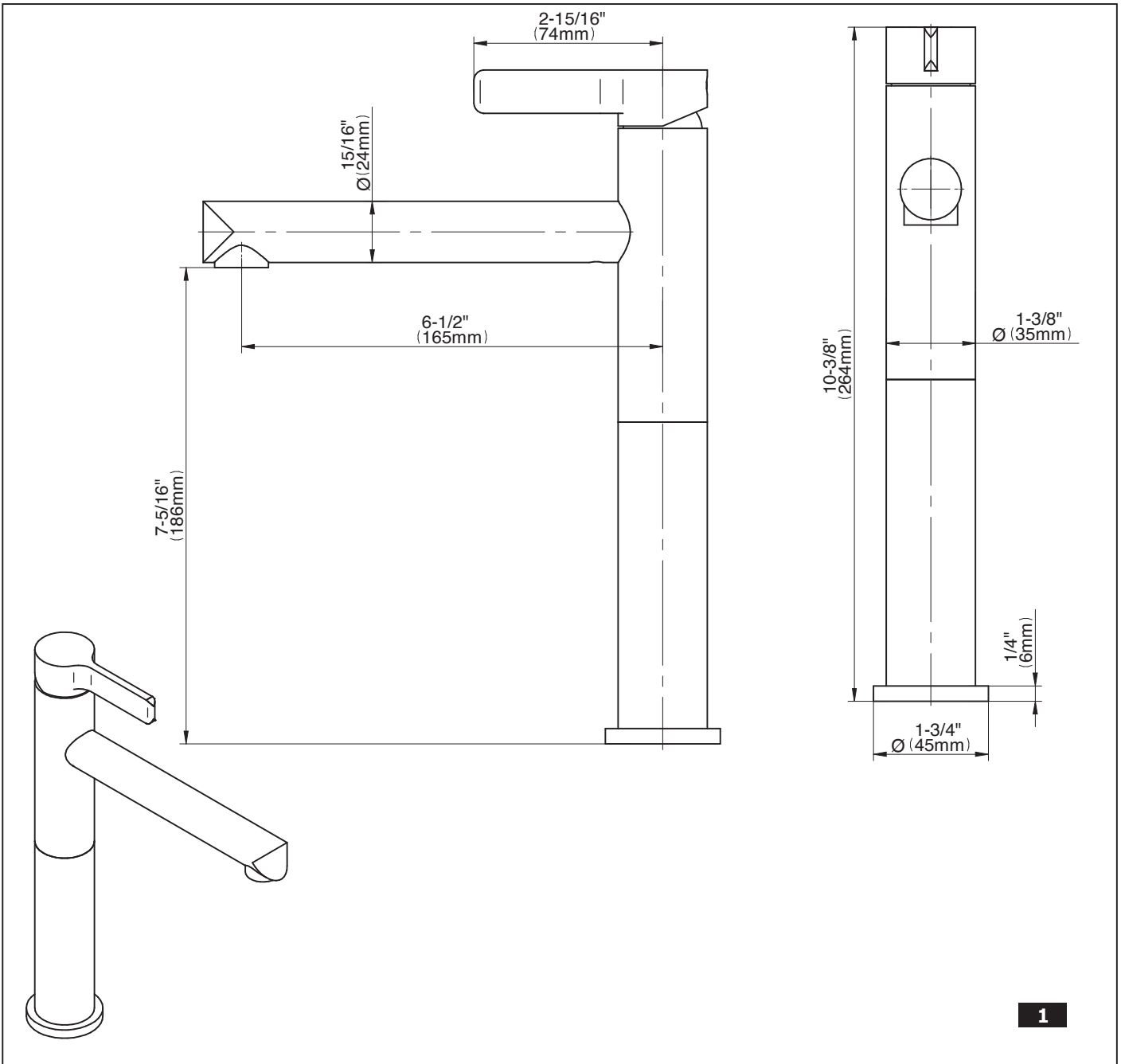
**ATTENTION!**

For care, use soft towel with soap and water only! Under no circumstances should you use any chemicals.

**ATENCIÓN!**

Para el cuidado, utilice solamente una toalla suave con jabón y agua! Bajo ninguna circunstancia no use productos químicos.

Modelo **TERRA G-6705-LM46**



1

**For assembly you will need:**

- an adjustable spanner,
- pliers,
- teflon tape.

**ENGLISH**

**Para el montaje se necesitan:**

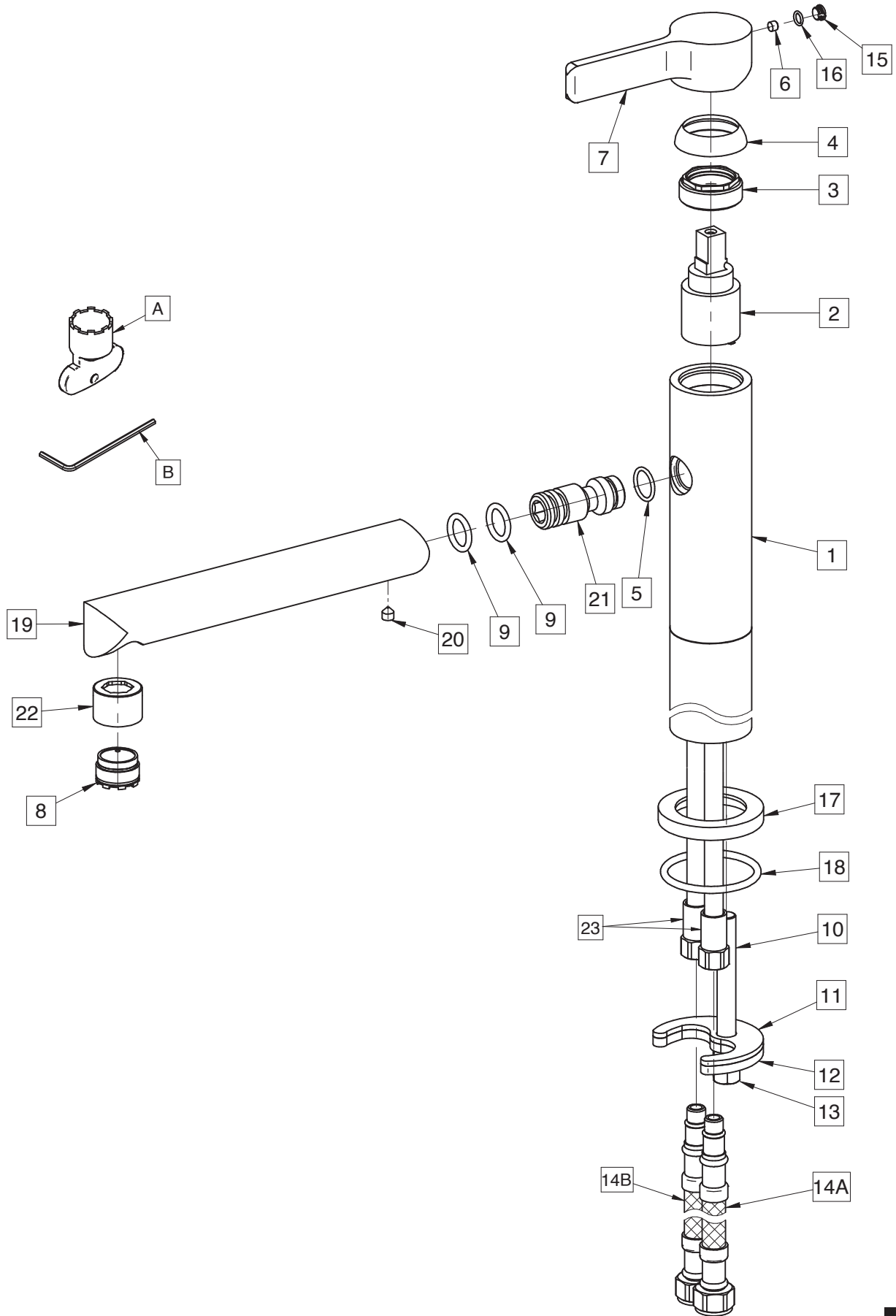
- llave ajustable,
- alicates universales,
- cinta de teflón.

**ESPAÑOL**

This faucet complies with NSF61/9, ASME/ANSI A112.18.1 and CSA B 125 Standards.  
Este grifo se encuentra conforme con los estándares de NSF61/9, de ASME/ANSI A112.18.1 y de CSA B 125.

Installation Instructions • Instrucciones de Instalación

**TERRA G -6705-LM46**



See fig. 2

**ENGLISH**

Ver dis. 2

**ESPAÑOL**

<b>1</b>	Faucet body
<b>2</b>	Cartridge
<b>3</b>	Nut
<b>4</b>	Decorative cap
<b>5</b>	O-ring seal
<b>6</b>	Screw
<b>7</b>	Lever
<b>8</b>	Aerator insert
<b>9</b>	O-ring seal
<b>10</b>	Stud bolt
<b>11</b>	Rubber washer
<b>12</b>	Metal washer
<b>13</b>	Mounting nut
<b>14A</b>	Flexible hose (cold water)
<b>14B</b>	Flexible hose (hot water)
<b>15</b>	Hole plug
<b>16</b>	O-ring seal
<b>17</b>	Mixer base
<b>18</b>	O-ring seal
<b>19</b>	Spout
<b>20</b>	Screw
<b>21</b>	Connector
<b>22</b>	Aerator body
<b>23</b>	Supply tube
<b>A</b>	Special key for the aerator
<b>B</b>	2mm hex key

<b>1</b>	Cuerpo del batería
<b>2</b>	Cartucho
<b>3</b>	Tuerca
<b>4</b>	Zócalo decorativo
<b>5</b>	Emapquetadura de anillo
<b>6</b>	Tornillo
<b>7</b>	Palanca
<b>8</b>	Inserto del aereador
<b>9</b>	Emapquetadura de anillo
<b>10</b>	Tornillo
<b>11</b>	Arandela de goma
<b>12</b>	Arandela de metal
<b>13</b>	Tuerca de montaje
<b>14A</b>	Manguera flexible (agua fría)
<b>14B</b>	Manguera flexible (agua caliente)
<b>15</b>	Obturador
<b>16</b>	Emapquetadura de anillo
<b>17</b>	Base de la mezcladora
<b>18</b>	Emapquetadura de anillo
<b>19</b>	Caño
<b>20</b>	Tornillo
<b>21</b>	Conector
<b>22</b>	Cuerpo del aereador
<b>23</b>	Tubo de suministro
<b>A</b>	Llave especial para el aereador
<b>B</b>	Llave allen 2mm

**FAUCET INSTALLATION • INSTALACIÓN DE LA MEZCLADORA**

**1**

See fig. 3

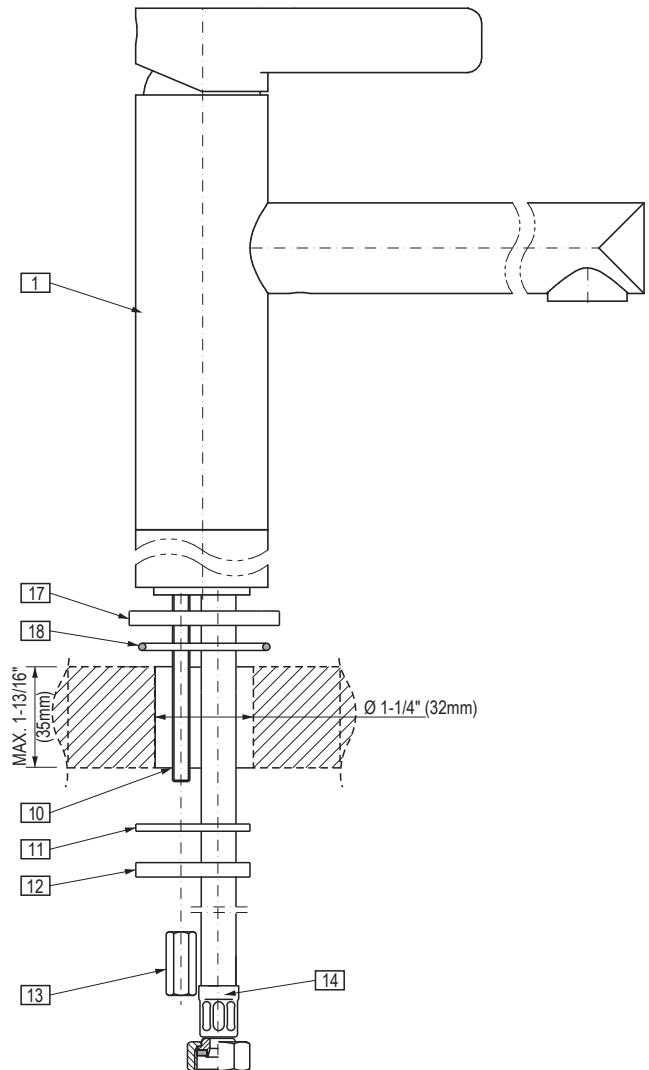
**ENGLISH**

1. Screw the stud bolt (10) into small hole.
2. Position base seal (18) in underside cavity of the faucet base (17). Be sure seal is fully seated in groove.
3. Place faucet and center over hole of mounting surface.
4. From underneath the sink/bidet place rubber washer (11), metal washer (12) on the stud bolt (10), then screw on the mounting nut (13). Hand tighten only.
5. Make sure that the faucet is in proper position on the sink/bidet. Tighten the mounting nut (13) using adjustable wrench.
6. Please check label on flexible supply hose for identification of hot (red sticker) or cold (blue sticker) water.
7. Connect flexible hoses (14A & 14B) to the inlet valves of water supply lines. Be sure to hold the flexible hoses in place when tightening the nut so as not to twist the hoses. Use adjustable wrench when tightening. Do not overtighten.

**ESPAÑOL**

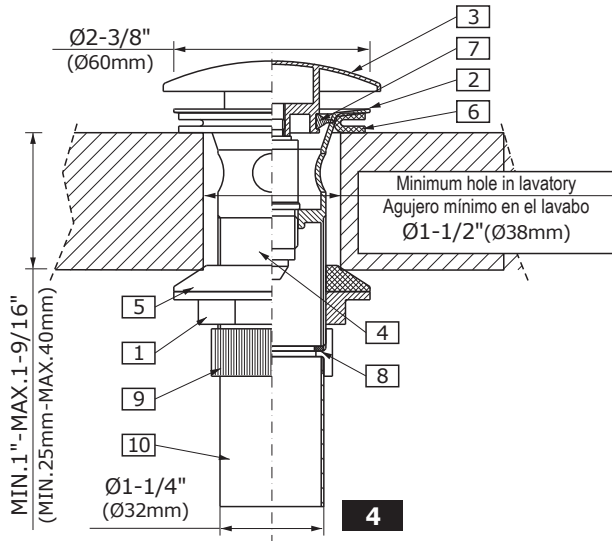
Ver la figura 3

1. Atornille el tornillo (10) en el agujero pequeño.
2. Inserte la arandela de caucho (18) en el rebaje de la base de la mezcladora (17). Asegúrese de que la arandela quede al ras dentro del rebaje.
3. Coloque el batería y centre en el agujero lateral de la superficie de montaje<sup>1)</sup>.
4. Por debajo del lavabo/bidé coloque la arandela de goma (11), arandela de metal (12) en el tornillo (10), entonces atornille la tuerca de montaje (13). Apriete únicamente a mano.
5. Asegúrese de que el batería se encuentra en la posición apropiada en el lavabo/bidé. Ajuste la tuerca de montaje (13) usando la llave inglesa.
6. Verifique la etiqueta de la manguera flexible suministrada para identificar si es agua caliente (etiqueta roja) o agua fría (etiqueta azul).
7. Conecte las mangueras flexibles (14A y 14B) a las líneas de fuente de entrada de agua. Mientras fija la tuerca, sujeta el tubo flexible para que no se torza. Use la llave ajustable para ajustar las piezas. No ajuste demasiado.



**3**

**AUTOMATIC DRAIN ASSEMBLY INSTALLATION • INSTALACIÓN DEL JUEGO DE DESAGÜE AUTOMÁTICO**



	ENGLISH	ESPAÑOL
1	FLANGED NUT	TUERCA CON BRIDA
2	DRAIN COLLAR	ANILLO DE DESAGÜE
3	DRAIN PLUG	TAPA PROTECTORA
4	DRAIN SWITCH ASSEMBLY	JUEGO DE ALTERNADOR DE DESAGÜE
5	UNDER-BOWL GASKET	JUNTA INFERIOR
6	COLLAR GASKET	JUNTA SUPERIOR DEL ANILLO
7	WASHER	ARANDELA
8	WASHER	ARANDELA
9	NUT	TUERCA
10	TAILPIECE	PIPA DE DESCARGA

See fig. 4

1. Unscrew the nut (9) and remove the tailpiece (10) with washer (8) from the assembly.
2. Remove flanged nut (1) with under-bowl gasket (5) from drain collar (2).
3. Insert drain collar (2) with collar gasket (6), drain plug (3) and drain switch assembly (4) into drain hole of a lavatory.
4. From underneath the lavatory thread the flanged nut (1) with under-bowl gasket (5) onto drain collar (2).
5. Connect the tail piece (10) and the washer (8) with drain collar (2) by tightening the nut (9).
6. Insert trap nut and gasket onto tailpiece (10) and carefully slide trap over tailpiece.
7. Tighten trap nuts.

**ENGLISH**

Ver el dis. 4

1. Desenroscar la tuerca (9) y quitar el pipa de descarga (10) con la arandela (8) del conjunto.
2. Quitar la tuerca con brida (1) con la junta inferior (5) del anillo de desagüe (2).
3. Colocar el anillo de desagüe (2) con la junta del anillo (6), tapa protectora (3) y el juego de alternador de desagüe (4) en el agujero de desagüe del lavabo.
4. Por la parte de abajo del lavabo colocar el tuerca con brida (1) con la junta inferior (5) en el anillo de desagüe (2). Apretar únicamente a mano.
5. Conectar el pipa de descarga (10) y la arandela (8) con el anillo de desagüe (2) ajustando la tuerca (9).
6. Colocar la tuerca del sifón y la junta sobre el pipa de descarga (10) y con cuidado deslizar el sifón sobre el pipa de descarga.
7. Apretar las tuercas del sifón.

**ESPAÑOL**

**OPERATING INSTRUCTIONS • LA DESCRIPCIÓN DEL FUNCIONAMIENTO**

**ENGLISH**

The water flow is opened and regulated by lifting the horizontal lever. The temperature is increased by turning the lever to the left (hot water) and decreased by turning it to the right (cold water).

**ESPAÑOL**

La apertura de la salida de agua y la regulación de su gasto sucede a causa de bajar la palanca en la superficie vertical. El aumento de la temperatura del agua sucede al tornar la palanca a la izquierda, y la reducción al tornar la palanca a la derecha. La posición extrema izquierda del mango de la salida sólo al agua caliente, la extrema derecha la salida sólo del agua fría.

This faucet complies with NSF61/9, ASME/ANSI A112.18.1 and CSA B 125 Standards.  
Este grifo se encuentra conforme con los estándares de NSF61/9, de ASME/ANSI A112.18.1 y de CSA B 125.

Installation Instructions • Instrucciones de Instalación

**AFTER INSTALLATION BEFORE USE • DESPUES DE LA INSTALACIÓN Y ANTES DEL USO**

**4**

**ENGLISH**

**ESPAÑOL**

See fig. 1

Ver la figura 1

1. Remove aerator insert **(8)** (use the special key **(A)** supplied) and turn faucet handle to the full on mixed position.
2. Turn on hot and cold water supply valves and flush water lines for 15 seconds<sup>1)</sup>.
3. Check all connections at arrows for leaks. Re-tighten if necessary, but do not overtighten.
4. Replace aerator insert **(8)**. Use the special key **(A)**.

1. Retire el inserto del aereador **(8)** (use una llave especial **A**) anexa al juego) y gire el mango del grifo a la posición de mezclado completo.
2. Abra las válvulas de suministro de agua fría y caliente y enjuague las líneas de agua por 15 seg.<sup>1)</sup>.
3. Chequee todas las conecciones para ver si hJay fuga de agua. Reajuste si es necesario, pero no ajuste demasiado.
4. Coloque el inserto del aereador **(8)**. Ajuste solo con la llave especial **(A)**.

<sup>1)</sup> IMPORTANT: This flushes away any debris that could cause damage to internal parts.

<sup>1)</sup> IMPORTANTE: Esto limpia los residuos que podrían causar daño a las piezas internas con un chorro de agua.

It is recommended that every 3-6 months (depending on water quality) you remove the aerator (item 8, fig. 2) from the faucet spout **(21)** in order to remove any impurities. For this purpose, use the special key **(A)** (supplied).

Una vez a 3-6 meses (dependiendo de la calidad del agua) se recomienda quitar el difusor (pos. 8 dis. 2) del caño de la mezcladora **(21)** con el fin de limpiarlo de todo tipo de ensuciamiento. Para eso use una llave especial **(A)** anexa al juego.

**CARE AND MAINTENANCE • CUIDADO Y MANTENIMIENTO**

**5**

**ENGLISH**

**ESPAÑOL**

Your *Graff* faucet is designed and engineered in accordance with the highest quality and performance standards. Be sure not to damage the finish during installation. Care should be given to the cleaning of this product. Although its finish is extremely durable, it can be damaged by harsh abrasives or polish. **Never use abrasive cleaners, acids, solvents, etc. to clean any *Graff* product. To clean, simply wipe gently with a damp cloth and blot dry with a soft towel.**

Su grifo de la *Graff* esta diseñado y dirigido acuerdo con los estándares de funcionamiento y calidad más altos. Este seguro no dañar las terminaciones del grifo durante la instalación. Cuide el producto manteniendolo siempre limpio. Aunque su acabado es extremadamente durable, puede ser dañado por los abrasivos o pulientes ásperos. **Nunca utilice limpiadores abrasivos, ácidos, solventes, el etc. para limpiar cualquier producto de la *Graff*. Para limpiar, simplemente use un paño húmedo y seque con una toalla suave.**

**WARRANTY • GARANTÍA**

**ENGLISH**

**ESPAÑOL**

Warranty conditions and warranty registration card are outlined on a separate sheet.

Las condiciones de la garantía y la tarjeta del registro de la garantía se encuentran en una pagina separada.

**HOTLINE FOR HELP  
NUMERO DE EMERGENCJA**

For toll-free information and answers to your questions, call:  
Llame sin costo para obtener informacion y respuestas a sus preguntas:



**1 - 800 - 954 - GRAF (4723)**  
www.graff-designs.com

All dimensions and drawings are for reference only. For details, please refer to actual products.  
Todas las dimensiones y dibujos sirven únicamente de referencia. Para consultar detalles, ver los productos.