

This faucet complies with NSF61/9, ASME/ANSI A112.18.1 and CSA B 125 Standards.  
Este grifo se encuentra conforme con los estándares de NSF61/9, de ASME/ANSI A112.18.1 y de CSA B 125.

Installation Instructions • Instrucciones de Instalación

**Dear Customer**

Thank you for selecting our product. We are confident we can fully satisfy your expectations by offering you a wide range of technologically advanced products which directly result from our many years of experience in faucet and fitting production.

**ENGLISH**

**Estimado Cliente**

Muchas gracias por elegir nuestro producto. Estamos seguros que podemos satisfacer completamente sus expectativas ofreciéndole una amplia variedad de productos tecnológicamente avanzados que resultan directamente de muchos años de experiencia en grifos y su producción apropiada.

**ESPAÑOL**

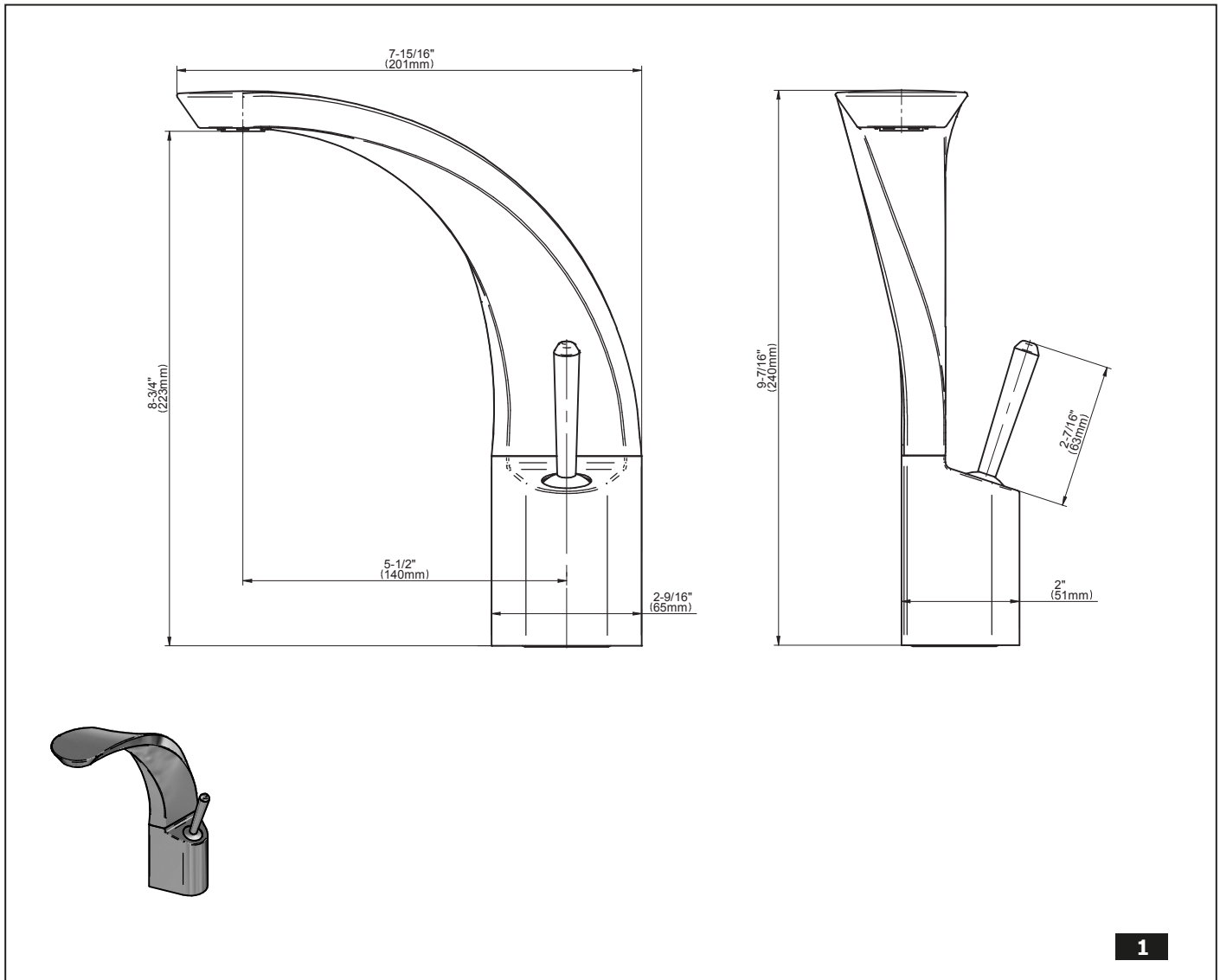
**ATTENTION!**

For care, use soft towel with soap and water only! Under no circumstances should you use any chemicals.

**ATENCIÓN!**

Para el cuidado, utilice solamente una toalla suave con jabón y agua! Bajo ninguna circunstancia no use productos químicos.

Modelo **AMETIS G-6405-LM43**



**1**

**For assembly you will need:**

- an adjustable spanner,
- pliers,
- teflon tape.

**ENGLISH**

**Para el montaje se necesitan:**

- llave ajustable,
- alicates universales,
- cinta de teflón.

**ESPAÑOL**

See fig. 2

**ENGLISH**

<b>1</b>	Spout
<b>2</b>	Faucet body
<b>3</b>	Hose M10x1-9/16-24UNEF-450
<b>4</b>	Cartridge
<b>5</b>	Hole plug
<b>6</b>	Orificio MR05-3L
<b>7</b>	Rubber washer

Ver dis. 2

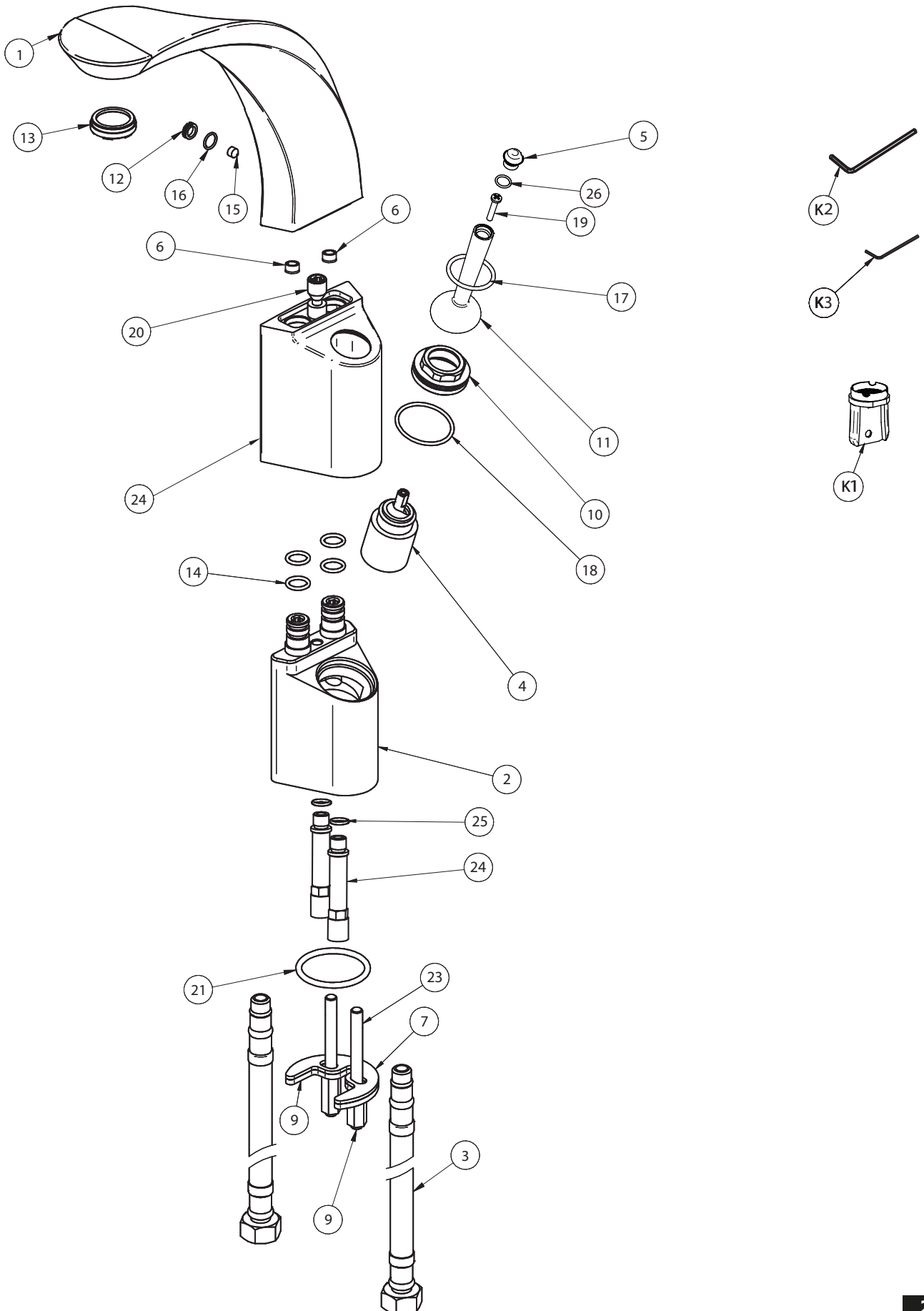
**ESPAÑOL**

<b>1</b>	Caño
<b>2</b>	Cuerpo de la mezcladora
<b>3</b>	Manguera M10x1-9/16-24UNEF-450
<b>4</b>	Mezclador
<b>5</b>	Obturador
<b>6</b>	Brida MR05-3L
<b>7</b>	Arandela de caucho

This faucet complies with NSF61/9, ASME/ANSI A112.18.1 and CSA B 125 Standards.  
Este grifo se encuentra conforme con los estándares de NSF61/9, de ASME/ANSI A112.18.1 y de CSA B 125.

Installation Instructions • Instrucciones de Instalación

G-6405-LM43



This faucet complies with NSF61/9, ASME/ANSI A112.18.1 and CSA B 125 Standards.  
Este grifo se encuentra conforme con los estándares de NSF61/9, de ASME/ANSI A112.18.1 y de CSA B 125.

Installation Instructions • Instrucciones de Instalación

<b>8</b>	Metal washer
<b>9</b>	Mounting nut
<b>10</b>	Nut
<b>11</b>	Lever
<b>12</b>	Hole plug
<b>13</b>	Aerator insert
<b>14</b>	O-ring seals
<b>15</b>	Set screw
<b>16</b>	O-ring seals
<b>17</b>	O-ring seals
<b>18</b>	O-ring seals
<b>19</b>	Set screw
<b>20</b>	Set screw
<b>21</b>	O-ring seals
<b>22</b>	Flat gasket
<b>23</b>	Stud bolt
<b>24</b>	Supply tube
<b>25</b>	O-ring seals
<b>26</b>	O-ring seals
<b>K1</b>	Special key for the aerator
<b>K2</b>	5mm hex key
<b>K3</b>	2.5mm hex key

<b>8</b>	Arandela de metal
<b>9</b>	Tuerca de montaje
<b>10</b>	Tuerca
<b>11</b>	Palanca
<b>12</b>	Obturador
<b>13</b>	Inserto del aereador
<b>14</b>	Juntas tóricas
<b>15</b>	Tornillo de fijación
<b>16</b>	Juntas tóricas
<b>17</b>	Juntas tóricas
<b>18</b>	Juntas tóricas
<b>19</b>	Tornillo de fijación
<b>20</b>	Tornillo de fijación
<b>21</b>	Juntas tóricas
<b>22</b>	Junta plana
<b>23</b>	Tornillo
<b>24</b>	Tubo de suministro
<b>25</b>	Juntas tóricas
<b>26</b>	Juntas tóricas
<b>K1</b>	Llave especial para el aereador
<b>K2</b>	Llave allen 5mm
<b>K3</b>	Llave allen 2.5mm

**FAUCET INSTALLATION • INSTALACIÓN DE LA GRIFERÍA**

**1**

**FAUCET INSTALLATION** – see fig. 3.

**ENGLISH**

1. Screw the stud bolt (**23**) into small hole.
2. Position base seal (**21**) in underside cavity of the faucet. Be sure seal is fully seated in groove <sup>1)</sup>
3. Place faucet and center over side hole of mounting surface.
4. From underneath the sink/bidet place rubber washer (**7**), metal washer (**8**) on the stud bolt (**23**), then screw on the mounting nut (**9**). Hand tighten only.
5. Make sure that the faucet is in proper position on the sink/bidet. Tighten the mounting nut (**9**) using adjustable wrench.
6. Please check label on flexible supply hose for identification of hot (red sticker) or cold (blue sticker) water.
7. Connect flexible hoses (**3**) to the inlet valves of water supply lines. Be sure to hold the flexible hoses in place when tightening the nut so as not to twist the hoses. Use adjustable wrench when tightening. Do not overtighten.

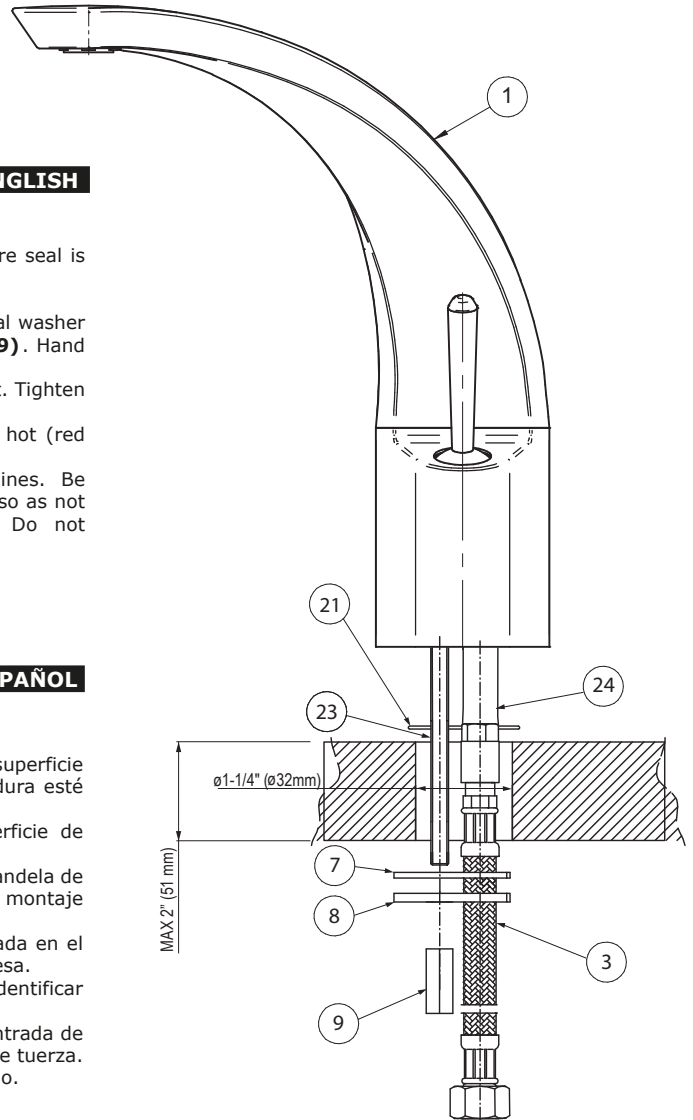
<sup>1)</sup> If sink/bidet is uneven, use silicone under the mixer base.

**INSTALACIÓN DEL BATERÍA** – ver el dis. 3.

**ESPAÑOL**

1. Atornille el tornillo (**23**) en el agujero pequeño.
2. Coloque la empaquetadura de la base (**21**) en la cavidad de la superficie inferior de la base del batería. Asegúrese de que la empaquetadura esté bien situada en la hendidura <sup>1)</sup>
3. Coloque el batería y centre en el agujero lateral de la superficie de montaje.
4. Por debajo del lavabo/bidé coloque la arandela de goma (**7**), arandela de metal (**8**) en el tornillo (**23**), entonces atornille la tuerca de montaje (**9**). Apriete únicamente a mano.
5. Asegúrese de que el batería se encuentra en la posición apropiada en el lavabo/bidé. Ajuste la tuerca de montaje (**9**) usando la llave inglesa.
6. Verifique la etiqueta de la manguera flexible suministrada para identificar si es agua caliente (etiqueta roja) o agua fría (etiqueta azul).
7. Conecte las mangueras flexibles (**3**) a las líneas de fuente de entrada de agua. Mientras fijas la tuerca, sujeta el tubo flexible para que no se tuerza. Use la llave ajustable para ajustar las piezas. No ajuste demasiado.

<sup>1)</sup> Si el lavabo/bidé es desigual, utilice silicona debajo de la base del batería.



**3**

**OPERATING INSTRUCTIONS • LA DESCRIPCIÓN DEL FUNCIONAMIENTO**

**2**

**ENGLISH**

**ESPAÑOL**

Opening of water outflow, as well as variable regulation of its flow rate proceeds by means of handle **(5)** tilting forward. Retracting of handle **(5)** results in closing of water outflow.

Temperature of water is increased by turning the handle **(5)** left, while turning it right causes decreasing of water temperature. Extreme left position of handle **(5)** results in hot water outflow only, while extreme right position of the handle results in outflow of cold water only.

It is recommended that every 3-6 months (depending on water quality) you remove the aerator (item 13, fig.2) from the faucet spout **(1)** in order to remove any impurities. For this purpose, use the special key **(K1)** (supplied).

La abertura de la salida del agua y el ajuste fluido de su cantidad se realiza inclinando el mando **(5)** hacia adelante. Al inclinar el mando **(5)** hacia atrás se causa el cierre de la salida del agua.

El aumento de la temperatura de agua se realiza inclinando el mando **(5)** a la izquierda del mando **(5)** causa la salida solo del agua caliente, la extrema derecha- la salida solo del agua fría.

Una vez a 3-6 meses (dependiendo de la calidad del agua) se recomienda quitar el difusor (pos. 13 dis.2) del caño de la mezcladora **(1)** con el fin de limpiarlo de todo tipo de ensuciamiento. Para eso use una llave especial **(K1)** anexa al juego.

**AFTER INSTALLATION BEFORE USE • DESPUES DE LA INSTALACIÓN Y ANTES DEL USO**

**3**

**ENGLISH**

**ESPAÑOL**

See fig. 1

Ver la figura 1

1. Remove aerator insert **(13)** (use the special key **(K1)** supplied) and turn faucet handle to the full on mixed position.
2. Turn on hot and cold water supply valves and flush water lines for 15 seconds<sup>1)</sup>.
3. Check all connections at arrows for leaks. Re-tighten if necessary, but do not overtighten.
4. Replace aerator insert **(13)**. Use the special key **(K1)**.

1. Retire el inserto del aereador **(13)** (use una llave especial **(K1)** anexa al juego) y gire el mango del grifo a la posición de mezclado completo.
2. Abra las válvulas de suministro de agua fría y caliente y enjuague las líneas de agua por 15 seg.<sup>1)</sup>.
3. Chequee todas las conexiones para ver si hay fuga de agua. Reajuste si es necesario, pero no ajuste demasiado.
4. Coloque el inserto del aereador **(13)**. Ajuste solo con la llave especial **(K1)**.

<sup>1)</sup> IMPORTANT: This flushes away any debris that could cause damage to internal parts.

<sup>1)</sup> IMPORTANTE: Esto limpia los residuos que podrían causar daño a las piezas internas con un chorro de agua.

**CARE AND MAINTENANCE • CUIDADO Y MANTENIMIENTO**

**4**

**ENGLISH**

**ESPAÑOL**

Your *Graff* faucet is designed and engineered in accordance with the highest quality and performance standards. Be sure not to damage the finish during installation. Care should be given to the cleaning of this product. Although its finish is extremely durable, it can be damaged by harsh abrasives or polish. **Never use abrasive cleaners, acids, solvents, etc. to clean any *Graff* product. To clean, simply wipe gently with a damp cloth and blot dry with a soft towel.**

Su grifo de la *Graff* esta diseñado y dirigido acuerdo con los estándares de funcionamiento y calidad más altos. Este seguro no dañar las terminaciones del grifo durante la instalación. Cuide el producto manteniendolo siempre limpio. Aunque su acabado es extremadamente durable, puede ser dañado por los abrasivos o pulientes ásperos. **Nunca utilice limpiadores abrasivos, ácidos, solventes, el etc. para limpiar cualquier producto de la *Graff*. Para limpiar, simplemente use un paño húmedo y seque con una toalla suave.**

**WARRANTY • GARANTÍA**

**ENGLISH**

**ESPAÑOL**

Warranty conditions and warranty registration card are outlined on a separate sheet.

Las condiciones de la garantía y la tarjeta del registro de la garantía se encuentran en una pagina separada.

**HOTLINE FOR HELP  
NUMERO DE EMERGENCJA**

For toll-free information and answers to your questions, call:  
Llame sin costo para obtener informacion y respuestas a sus preguntas:



**1 - 800 - 954 - GRAF (4723)**  
www.graff-designs.com

All dimensions and drawings are for reference only. For details, please refer to actual products.  
Todas las dimensiones y dibujos sirven únicamente de referencia. Para consultar detalles, ver los productos.