

This faucet complies with NSF61/9, ASME/ANSI A112.18.1 and CSA B 125 Standards.  
Este grifo se encuentra conforme con los estándares de NSF61/9, de ASME/ANSI A112.18.1 y de CSA B 125.

Installation Instructions • Instrucciones de Instalación

**Dear Customer**

Thank you for selecting our product. We are confident we can fully satisfy your expectations by offering you a wide range of technologically advanced products which directly result from our many years of experience in faucet and fitting production.

**ENGLISH**

**Estimado Cliente**

Muchas gracias por elegir nuestro producto. Estamos seguros que podemos satisfacer completamente sus expectativas ofreciéndole una amplia variedad de productos tecnológicamente avanzados que resultan directamente de muchos años de experiencia en grifos y su producción apropiada.

**ESPAÑOL**

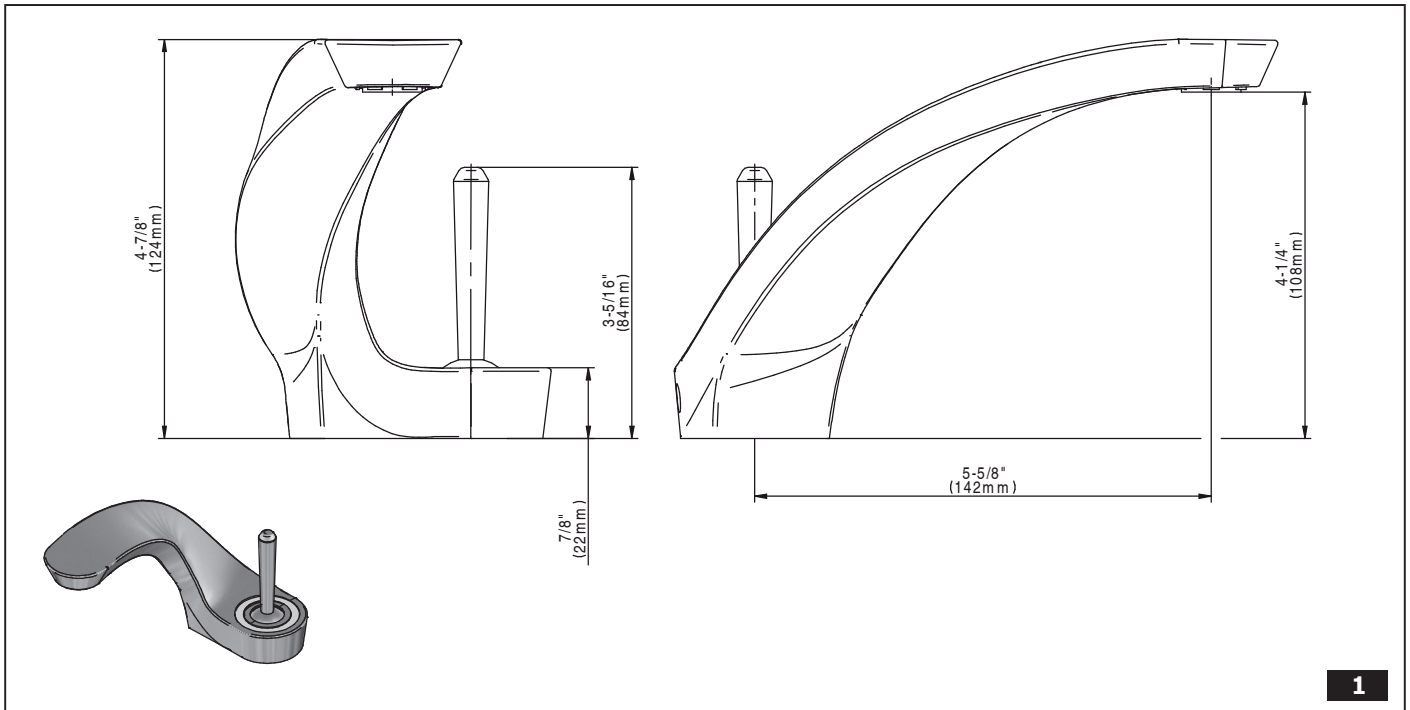
**ATTENTION!**

For care, use soft towel with soap and water only! Under no circumstances should you use any chemicals.

**ATENCIÓN!**

Para el cuidado, utilice solamente una toalla suave con jabón y agua! Bajo ninguna circunstancia no use productos químicos.

Modelo **AMETIS**



1

**ENGLISH**

➔ **For assembly you will need:**

- an adjustable spanner,
- pliers,
- teflon tape.

**ESPAÑOL**

➔ **Para el montaje se necesitan:**

- llave ajustable,
- alicates universales,
- cinta de teflón.

See fig. 2

**ENGLISH**

1	SPOUT
2	FAUCET BODY
3	HOSE M10X1-G1/2-350
4	CARTRIDGE
5	LEVER BAR
6	RUBBER WASHER
7	SUPPLY BOX
8	MOUNTING NUT
9	NUT
10	CARTRIDGE COVER
11	HOLE PLUG
12	AERATOR INSERT
13	O-RING SEALS
14	SET SCREW
15	O-RING SEALS
16	O-RING SEALS
17	O-RING SEALS
18	SET SCREW
19	SET SCREW
20	WASHER
21	SUPPLY HOSE, G1/2-G3/8-300
22	CABLE BUNDLE
23	TEMPERATURE SENSOR
24	RING OF LEDS
25	O-RING SEALS

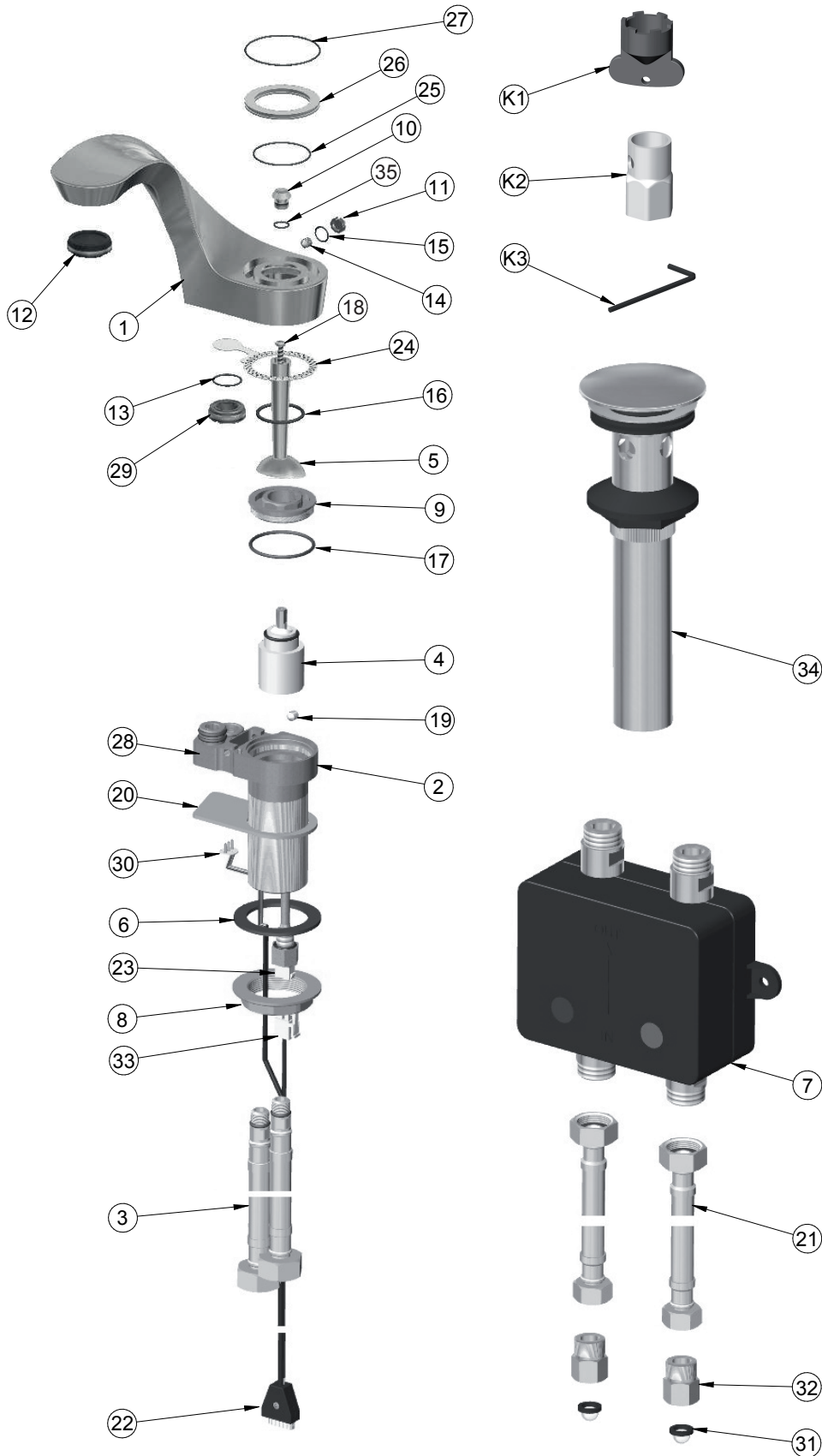
Ver dis. 2

**ESPAÑOL**

1	CAÑO
2	CUERPO DE LA MEZCLADORA
3	MANGUERA M10X1-G1/2-350
4	MEZCLADOR
5	BARRA DE LA PALANCA
6	ARANDELA DE CAUCHO
7	MÓDULO DE ALIMENTACIÓN
8	TUERCA DE MONTAJE
9	TUERCA
10	CUBIERTA DEL MEZCLADOR
11	OBTURADOR
12	INSERTO DEL AERADOR
13	JUNTAS TÓRICAS
14	TORNILLO DE FIJACIÓN
15	JUNTAS TÓRICAS
16	JUNTAS TÓRICAS
17	JUNTAS TÓRICAS
18	TORNILLO DE FIJACIÓN
19	TORNILLO DE FIJACIÓN
20	JUNTA PLANA
21	MANGUERA DE SUMINISTRO, G1/2-G3/8-300
22	HAZ DE CABLES
23	SENSOR DE TEMPERATURA
24	ANILLO CON LEDS
25	JUNTAS TÓRICAS

This faucet complies with NSF61/9, ASME/ANSI A112.18.1 and CSA B 125 Standards.  
Este grifo se encuentra conforme con los estándares de NSF61/9, de ASME/ANSI A112.18.1 y de CSA B 125.

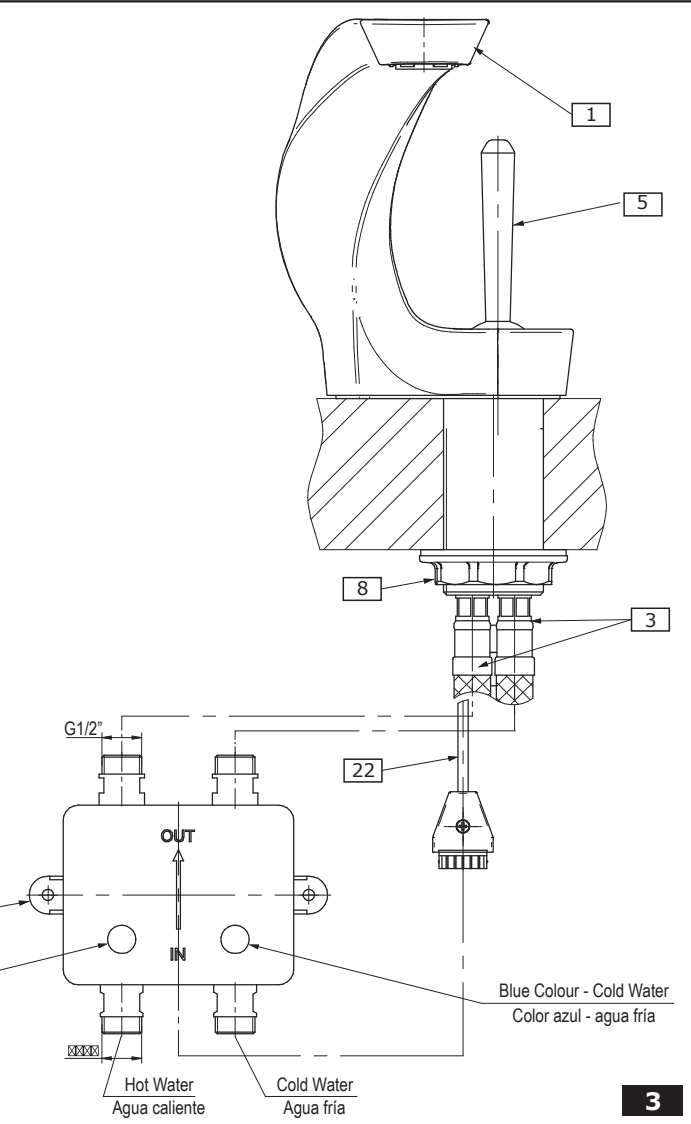
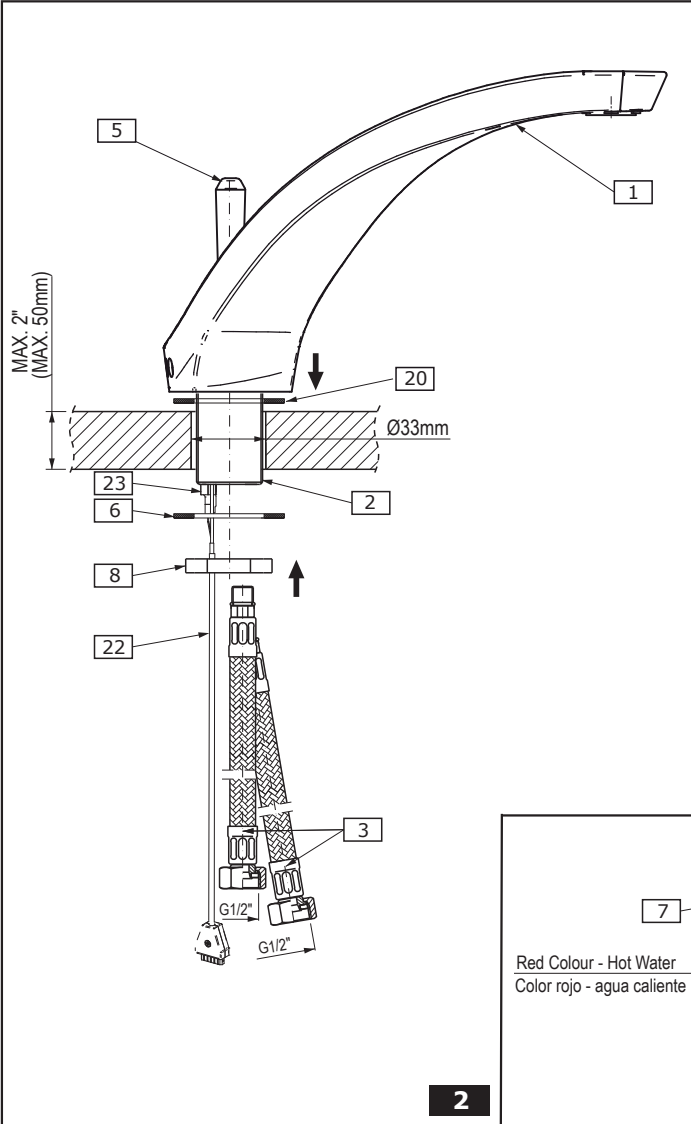
Installation Instructions • Instrucciones de Instalación



This faucet complies with NSF61/9, ASME/ANSI A112.18.1 and CSA B 125 Standards.  
Este grifo se encuentra conforme con los estándares de NSF61/9, de ASME/ANSI A112.18.1 y de CSA B 125.

<b>26</b>	COVER OF LEDS
<b>27</b>	O-RING SEALS
<b>28</b>	FLOW RESTRICTOR
<b>29</b>	NUT
<b>30</b>	CABLE WITH CONNECTOR
<b>31</b>	GASKET WITH STRAINER
<b>32</b>	FEMALE/MALE UNION - G3/8"- 9/16 24UNEF (2 PCS.)
<b>33</b>	CABLE WITH SENSOR
<b>34</b>	DRAIN WITH OVERFLOW
<b>35</b>	O-RING SEALS
<b>K1</b>	SPECIAL KEY FOR THE AERATOR
<b>K2</b>	22MM HEX KEY
<b>K3</b>	2,5MM HEX KEY

<b>26</b>	TAPA DEL ANILLO CON LEDS
<b>27</b>	JUNTAS TÓRICAS
<b>28</b>	BRIDA
<b>29</b>	CONECTOR
<b>30</b>	JUNTAS TÓRICAS
<b>31</b>	JUNTA CON COLADOR
<b>32</b>	NIPLÉ G3/8" - 9/16 24UNEF (2 UNID.)
<b>33</b>	CABLE CON SENSOR
<b>34</b>	DRENAJE CON DESBORDAMIENTO
<b>35</b>	JUNTAS TÓRICAS
<b>K1</b>	LLAVE ESPECIAL PARA EL AERADOR
<b>K2</b>	LLAVE ALLEN 22MM
<b>K3</b>	LLAVE ALLEN 2,5MM



**FAUCET INSTALLATION • INSTALACIÓN DE LA GRIFERÍA**

**1**

**FAUCET INSTALLATION** - see fig. 3.

**ENGLISH**

1. Screw the supply hoses (3) into threaded openings of the mixer tap body (2). Screw the hose marked with red label into the left hand opening, while the one marked with blue label into the right hand opening, assuming that the mixer tap is directed with the spout towards user.
2. Place the rubber washer (20) from bottom side onto threaded part of the mixer tap body (2). Make sure that the washer is properly placed on the lower surface of the mixer tap body (2).
3. Pass both the supply hoses (3), cable and threaded nozzle of mixer tap body (2) through the mounting hole.
4. Slide the rubber washer (6), over threaded nozzle of the mixer tap body (2) from the bottom side of mounting surface.
5. Screw the mounting nut (8) onto threaded nozzle (2). Place the mixer tap in proper position on the mounting surface and tighten the mounting nut (8) with adjustable spanner.

**INSTALACIÓN DEL BATERÍA** - ver el dis. 3.

**ESPAÑOL**

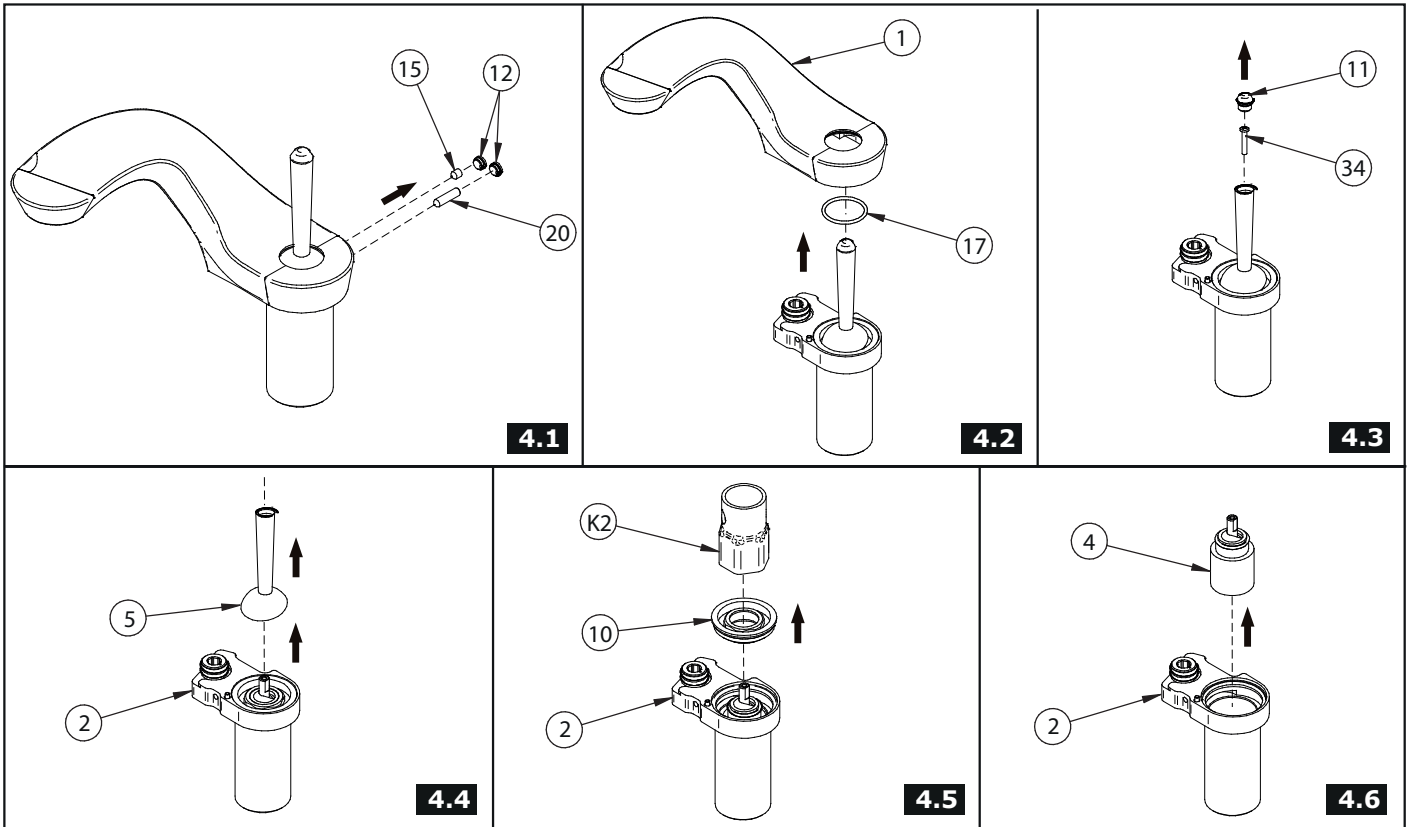
1. Enrosque las mangueras de alimentación (3) en los orificios roscados del cuerpo de la grifería (2). La manguera marcada con la etiqueta roja debe enroscarse en el orificio a la izquierda, mientras que la con la etiqueta azul a la derecha, teniendo en cuenta que la grifería está orientada con el caño hacia el Usuario.
2. Desde abajo meta la arandela de caucho (20) en la parte roscada del cuerpo de la grifería (2). Asegúrese de que la arandela esté bien puesta en la superficie inferior del cuerpo de la grifería (2).
3. Meta ambas mangueras de alimentación (3), el tubo y el racor roscado del cuerpo de la grifería (2) por el orificio de montaje.
4. En el tubo corto roscado del cuerpo de la grifería (2), desde debajo de la superficie de montaje la arandela (6).
5. Enrosque la tuerca de montaje (8) en el tubo corto roscado (2). Coloque la grifería en la posición adecuada en la superficie de montaje y apriete la tuerca de montaje (8) usando la llave ajustable.

This faucet complies with NSF61/9, ASME/ANSI A112.18.1 and CSA B 125 Standards.  
Este grifo se encuentra conforme con los estándares de NSF61/9, de ASME/ANSI A112.18.1 y de CSA B 125.

Installation Instructions • Instrucciones de Instalación

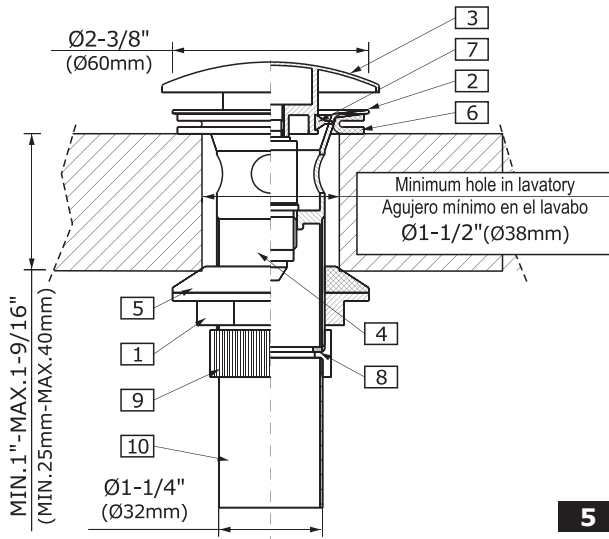
**CARTRIDGE REPLACEMENT • SUSTITUCIÓN DEL CARTUCHO**

**2**



**AUTOMATIC DRAIN ASSEMBLY INSTALLATION • INSTALACIÓN DEL JUEGO DE DESAGÜE AUTOMÁTICO**

**3**



**ENGLISH**

**ESPAÑOL**

<b>1</b>	FLANGED NUT	TUERCA CON BRIDA
<b>2</b>	DRAIN COLLAR	ANILLO DE DESAGÜE
<b>3</b>	DRAIN PLUG	TAPA PROTECTORA
<b>4</b>	DRAIN SWITCH ASSEMBLY	JUEGO DE ALTERNADOR DE DESAGÜE
<b>5</b>	UNDER-BOWL GASKET	JUNTA INFERIOR
<b>6</b>	COLLAR GASKET	JUNTA SUPERIOR DEL ANILLO
<b>7</b>	WASHER	ARANDELA
<b>8</b>	WASHER	ARANDELA
<b>9</b>	NUT	TUERCA
<b>10</b>	TAILPIECE	PIPA DE DESCARGA

**5**

See fig. 4

1. Unscrew the nut (9) and remove the tailpiece (10) with washer (8) from the assembly.
2. Remove flanged nut (1) with under-bowl gasket (5) from drain collar (2).
3. Insert drain collar (2) with collar gasket (6), drain plug (3) and drain switch assembly (4) into drain hole of a lavatory.
4. From underneath the lavatory thread the flanged nut (1) with under-bowl gasket (5) onto drain collar (2). Hand tighten only.
5. Connect the tail piece (10) and the washer (8) with drain collar (2) by tightening the nut (9).
6. Insert trap nut and gasket onto tailpiece (10) and carefully slide trap over tailpiece.
7. Tighten trap nuts.

**ENGLISH**

Ver el dis. 4

1. Desenroscar la tuerca (9) y quitar el pipa de descarga (10) con la arandela (8) del conjunto.
2. Quitar la tuerca con brida (1) con la junta inferior (5) del anillo de desagüe (2).
3. Colocar el anillo de desagüe (2) con la junta del anillo (6), tapa protectora (3) y el juego de alternador de desagüe (4) en el agujero de desagüe del lavabo.
4. Por la parte de abajo del lavabo colocar el tuerca con brida (1) con la junta inferior (5) en el anillo de desagüe (2). Apretar únicamente a mano.
5. Conectar el pipa de descarga (10) y la arandela (8) con el anillo de desagüe (2) ajustando la tuerca (9).
6. Colocar la tuerca del sifón y la junta sobre el pipa de descarga (10) y con cuidado deslizar el sifón sobre el pipa de descarga.
7. Apretar las tuercas del sifón.

**ESPAÑOL**

**CONNECTION TO A SYSTEM • CONEXIÓN A LA INSTALACIÓN**

**4**

**ENGLISH**

**CONNECTION TO A SYSTEM** (ref. to figure 3)

1. Fasten the supply module **(7)** to the wall (or to other suitable place) so that the hoses would freely hang down (without kinks) after they are screwed in.
2. Install the connection hoses **(21)** and **(3)** according to figure 3 (pay attention to proper connection of hot and cold water supply).
3. Plug in the plug of harness **(22)** to the socket in supply module **(7)**.

**ESPAÑOL**

**CONEXIÓN A LA INSTALACIÓN** (ver el dib. 3)

1. Fije el módulo de alimentación **(7)** a la pared (o a otro lugar adecuado) de forma que las mangueras enroscadas puedan estar colgadas libremente (sin doblarse).
2. Instale las mangueras de acometida **(21)** y **(3)** de acuerdo con el dib. 3 (fíjese en la conexión correcta del agua fría y caliente).
3. Meta el enchufe de la haz de cables **(22)** en el asiento del módulo de alimentación **(7)**.

**OPERATING INSTRUCTIONS • LA DESCRIPCIÓN DEL FUNCIONAMIENTO**

**5**

**ENGLISH**

Opening of water outflow, as well as variable regulation of its flow rate proceeds by means of handle **(5)** tilting forward. Retracting of handle **(5)** results in closing of water outflow. Temperature of water is increased by turning the handle **(5)** left, while turning it right causes decreasing of water temperature. Extreme left position of handle **(5)** results in hot water outflow only, while extreme right position of the handle results in outflow of cold water only. Water outflow is signaled by illumination of the ring **(26)** around the lever. The color of the light depends on water temperature and changes in variable manner between the blue (for cold water) and red one (for hot water).

It is recommended that every 3-6 months (depending on water quality) you remove the aerator (item 13, fig.2) from the faucet spout **(1)** in order to remove any impurities. For this purpose, use the special key **(A)** (supplied).

**ESPAÑOL**

La abertura de la salida del agua y el ajuste fluido de su cantidad se realiza inclinando el mando **(5)** hacia adelante. Al inclinar el mando **(5)** hacia atrás se causa el cierre de la salida del agua. El aumento de la temperatura de agua se realiza inclinando el mando **(5)** a la izquierda, mientras que para reducirla se inclina el mando **(5)** a la derecha. La posición extrema izquierda del mando **(5)** causa la salida solo del agua caliente, la extrema derecha – la salida solo del agua fría. La salida del agua se señala con el anillo **(26)** iluminado alrededor de la palanca. El color de la luz depende de la temperatura del agua y cambia fuertemente entre azul (para el agua fría) y rojo (para el agua caliente).

Una vez a 3-6 meses (dependiendo de la calidad del agua) se recomienda quitar el difusor (pos.13 dis.2) del caño de la mezcladora **(1)** con el fin de limpiarlo de todo tipo de ensuciamiento. Para eso use una llave especial **(A)** anexa al juego.

**AFTER INSTALLATION BEFORE USE • DESPUES DE LA INSTALACIÓN Y ANTES DEL USO**

**6**

**ENGLISH**

1. Remove aerator insert **(12)**(use the special key **(K1)**supplied) and turn faucet handle to the full on mixed position.
2. Turn on hot and cold water supply valves and flush water lines for 15 seconds <sup>1)</sup>.
3. Check all connections at arrows for leaks. Re-tighten if necessary, but do not overtighten.
4. Replace aerator insert **(12)**. Use the special key **(K1)**

<sup>1)</sup> IMPORTANT: This flushes away any debris that could cause damage to internal parts.

**ESPAÑOL**

1. Retire el inserto del aereador **(12)**(use una llave especial **(K1)**anexa al juego) y gire el mango del grifo a la posición de mezclado completo.
2. Abra las válvulas de suministro de agua fría y caliente y enjuague las líneas de agua por 15 seg. <sup>1)</sup>.
3. Chequee todas las conexiones para ver si hay fuga de agua. Reajuste si es necesario, pero no ajuste demasiado.
4. Coloque el inserto del aereador **(12)**. Ajuste solo con la llave especial **(K1)**

<sup>1)</sup> IMPORTANTE: Esto limpia los residuos que podrían causar daño a las piezas internas con un chorro de agua.

**ENVIRONMENTAL PROTECTION • PROTECCIÓN DEL MEDIO AMBIENTE**

**7**

**ENGLISH**

In the interest of environmental protection, electric and electronic equipment must not be thrown away with unsorted household and commercial waste. To ensure correct disposal, the user is obligated to bring used equipment to a designated collection point.



**ESPAÑOL**

Para proteger el medio ambiente, los aparatos eléctricos y electrónicos no deben ser eliminados con residuos domésticos y comerciales sin clasificar. Para garantizar una correcta eliminación, el usuario está obligado a llevar el equipo usado a un punto de recogida autorizado.

**CARE AND MAINTENANCE • CUIDADO Y MANTENIMIENTO**

**8**

**ENGLISH**

Your *Graff* faucet is designed and engineered in accordance with the highest quality and performance standards. Be sure not to damage the finish during installation. Care should be given to the cleaning of this product. Although its finish is extremely durable, it can be damaged by harsh abrasives or polish. **Never use abrasive cleaners, acids, solvents, etc. to clean any Graff product. To clean, simply wipe gently with a damp cloth and blot dry with a soft towel.**

**ESPAÑOL**

Su grifo de la *Graff* esta diseñado y dirigido acuerdo con los estándares de funcionamiento y calidad más altos. Este seguro no dañar las terminaciones del grifo durante la instalación. Cuide el producto manteniendolo siempre limpio. Aunque su acabado es extremadamente durable, puede ser dañado por los abrasivos o pulientes ásperos. **Nunca utilice limpiadores abrasivos, ácidos, solventes, el etc. para limpiar cualquier producto de la Graff. Para limpiar, simplemente use un paño húmedo y seque con una toalla suave.**

This faucet complies with NSF61/9, ASME/ANSI A112.18.1 and CSA B 125 Standards.  
Este grifo se encuentra conforme con los estándares de NSF61/9, de ASME/ANSI A112.18.1 y de CSA B 125.

Installation Instructions • Instrucciones de Instalación

**WARRANTY • GARANTÍA**

**ENGLISH**

Warranty conditions and warranty registration card are outlined on a separate sheet.

**ESPAÑOL**

Las condiciones de la garantía y la tarjeta del registro de la garantía se encuentran en una pagina separada.

**HOTLINE FOR HELP**  
**NUMERO DE EMERGENCJA**

For toll-free information and answers to your questions, call:  
Llame sin costo para obtener informacion y respestas a sus preguntas:



**1 - 800 - 954 - GRAF (4723)**  
[www.graff-designs.com](http://www.graff-designs.com)

All dimensions and drawings are for reference only. For details, please refer to actual products.  
Todas las dimensiones y dibujos sirven únicamente de referencia. Para consultar detalles, ver los productos.