

This faucet complies with NSF61/9, ASME/ANSI A112.18.1 and CSA B 125 Standards.
Este grifo se encuentra conforme con los estándares de NSF61/9, de ASME/ANSI A112.18.1 y de CSA B 125.

Dear Customer

Thank you for selecting our product. We are confident we can fully satisfy your expectations by offering you a wide range of technologically advanced products which directly result from our many years of experience in faucet and fitting production.

ENGLISH

Estimado Cliente

Muchas gracias por elegir nuestro producto. Estamos seguros que podemos satisfacer completamente sus expectativas ofreciéndole una amplia variedad de productos tecnológicamente avanzados que resultan directamente de muchos años de experiencia en grifos y su producción apropiada.

ESPAÑOL

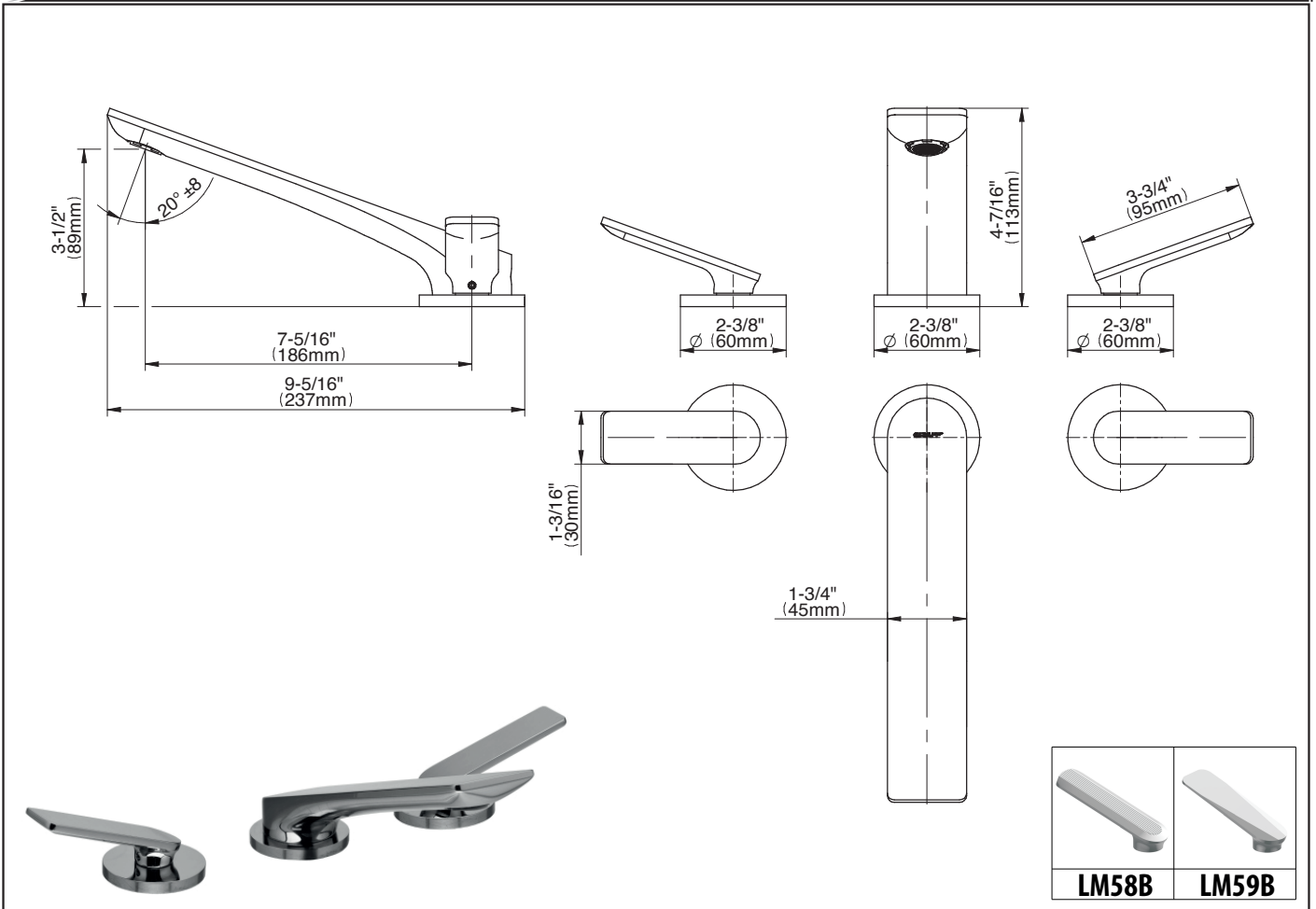
ATTENTION!

For care, use soft towel with soap and water only! Under no circumstances should you use any chemicals.

ATENCIÓN!

Para el cuidado, utilice solamente una toalla suave con jabón y agua! Bajo ninguna circunstancia no use productos químicos.

Modelo **SENTO-6350-LM42B-**-T**



ENGLISH

➔ **For easy installation of your GRAFF faucet you will need:**

- to READ ALL the instructions completely before beginning,
- to READ ALL the warnings, care and maintenance information.

➔ **To complete the project, you should:**

- gather the tools and all the parts you will need,
- prepare the mounting area,
- mount the faucet,
- connect the supply lines,
- finally test and flush the faucet.

➔ **You should have the following tools:**

- adjustable wrench,
- channel pliers,
- hex key (included in the box).

ESPAÑOL

➔ **Para la instalación fácil de su grifo de la GRAFF usted necesitará:**

- LEER TODAS las instrucciones completamente antes de comenzar,
- LEER TODA la información sobre las advertencias, cuidado y mantenimiento.

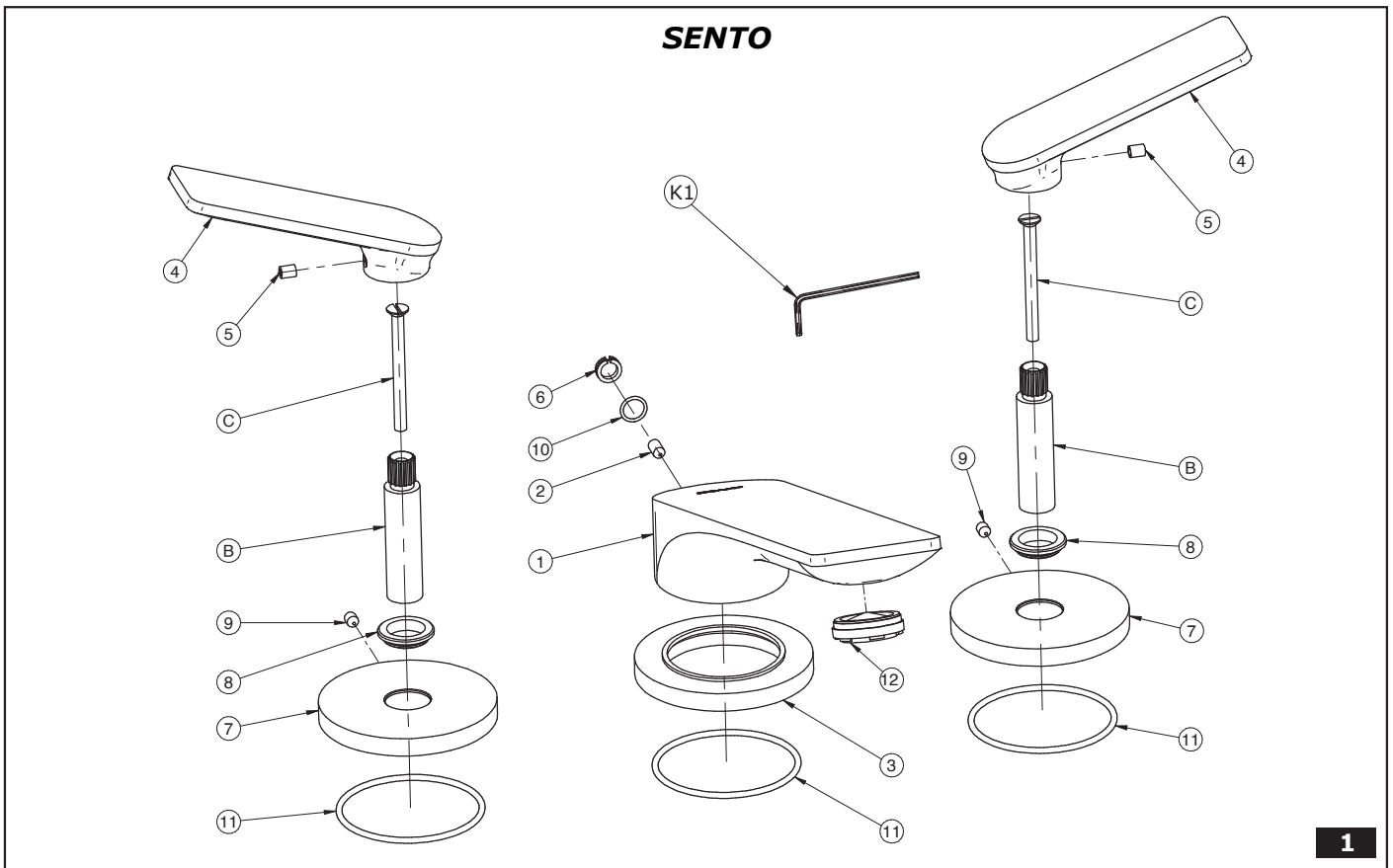
➔ **Para terminar el proyecto, usted debe:**

- recolectar las herramientas y todas las piezas que usted necesitará,
- prepare el área para el montaje,
- monte el grifo,
- conecte las líneas de fuente,
- finalmente pruebe y limpie el grifo con un chorro de agua.

➔ **Usted debe tener las herramientas siguientes:**

- llave ajustable,
- alicates acanalados,
- llave hexagonal (incluido en la caja).

This faucet complies with NSF61/9, ASME/ANSI A112.18.1 and CSA B 125 Standards.
Este grifo se encuentra conforme con los estándares de NSF61/9, de ASME/ANSI A112.18.1 y de CSA B 125.



ENGLISH

ESPAÑOL

1	FAUCET SPOUT
2	BOLT
3	FAUCET ROSETTE
4	LEVER
5	BOLT
6	CAP
7	HOLDER BASE
8	SLIDING WASHER
9	SCREW
10	O-RING
11	O-RING
12	AERATOR INSERT
A	FAUCET SPOUT CONNECTION
B	VALVE SPINDLE
C	LEVER FIXING SCREW
K1	HEX KEY

1	CAÑO DEL GRIFO
2	PERNO
3	ROSETA DEL GRIFO
4	PALANCA
5	PERNO
6	TAPA
7	BASE DE SOPORTE
8	ARANDELA DE DESPLAZAMIENTO
9	PERNO
10	JUNTA TÓRICA
11	JUNTA TÓRICA
12	AERADOR
A	CONEXIÓN AL CAÑO DEL GRIFO
B	VÁSTAGO DE LA VÁLVULA
C	TORNILLO PARA FIJAR LA PALANCA
K1	LLAVE ALLÉN

FAUCET INSTALLATION • INSTALACIÓN DEL GRIFO

1

ENGLISH

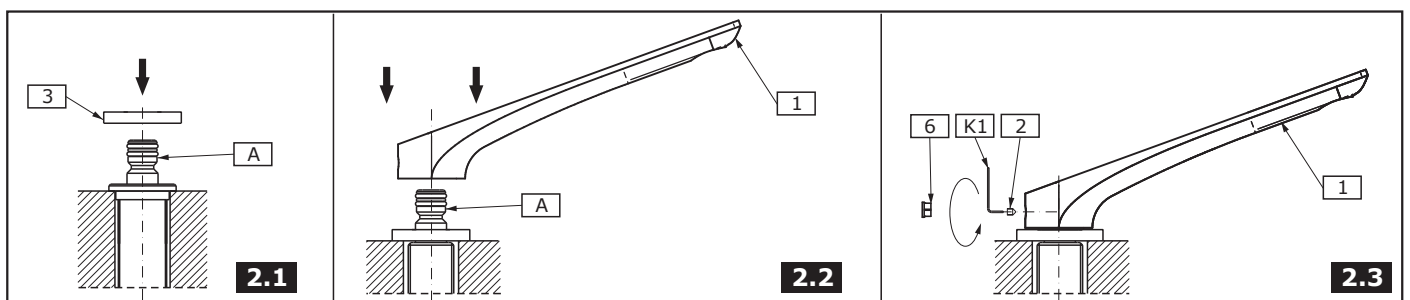
ESPAÑOL

See fig. 2.1-2.3

Ver las figs. 2.1-2.3

1. Slide the faucet rosette (3) onto the installed faucet connector (A) from above (fig. 2.1).
2. Slide the faucet spout (1) onto the faucet connector (A) (fig. 2.2).
3. Fit the bolt (2) using the key (K1) and fit the cap (6) (fig. 2.3).

1. Deslice la roseta del grifo (3) en el conector del grifo instalado (A) desde arriba (fig. 2.1).
2. Deslice el caño del grifo (1) en el conector del grifo (A) (fig. 2.2).
3. Ajuste el perno (2) con la llave (K1) y ajuste la tapa (6) (fig. 2.3).



LEVER INSTALLATION • INSTALACIÓN DE LA PALANCA

2

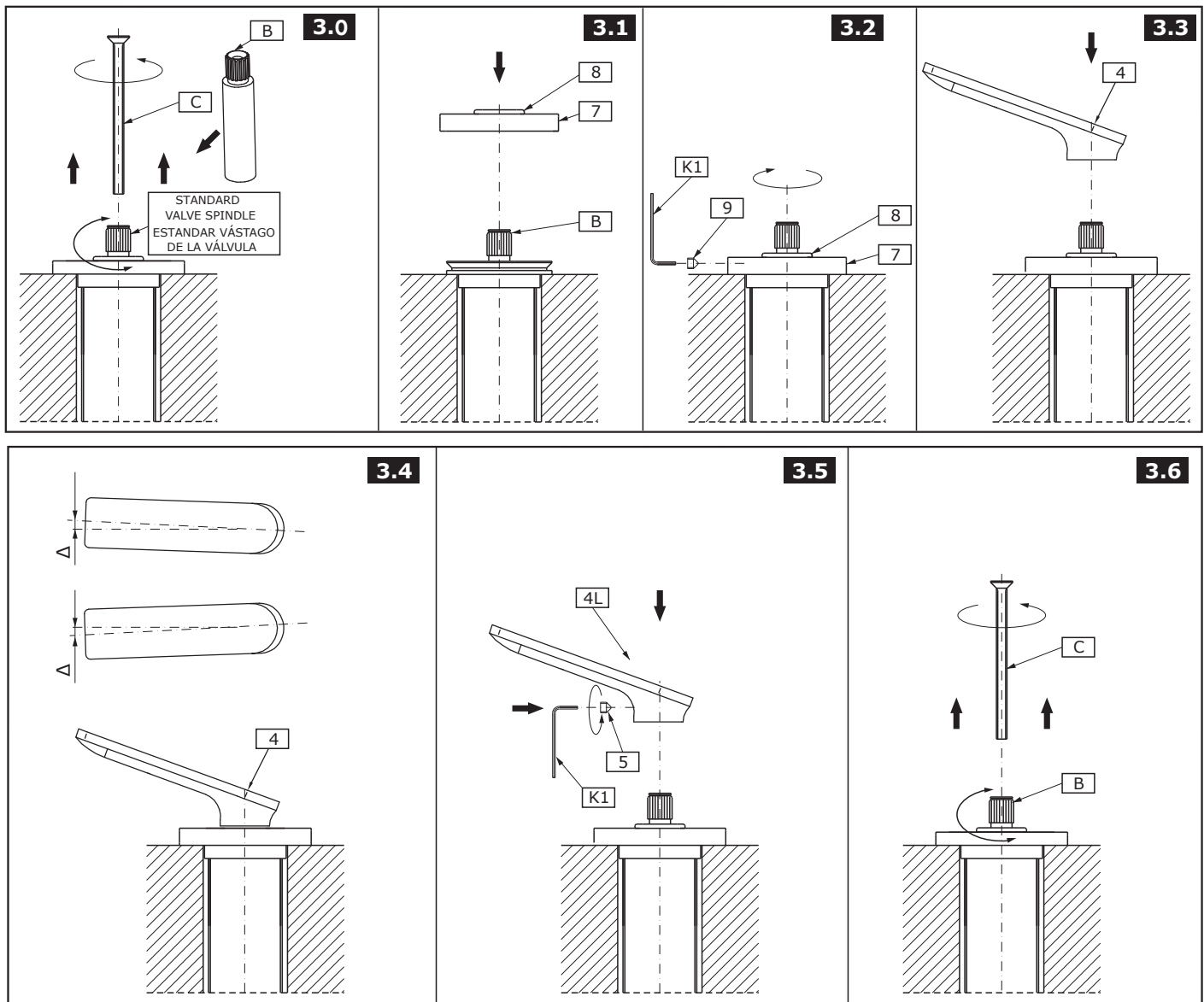
ENGLISH

ESPAÑOL

See fig. 3.0-3.6

Ver las figs. 3.0-3.6

1. Change a standard valve spindle to the valve spindle **(B)** (fig. 3.0).
2. Fit the lever base **(7)** with the seal already installed **(8)** from above (fig. 3.1). Next, fit the screw **(9)** using the key **(K1)** (fig. 3.2).
3. Make sure that the valve is fitted in the closed position. Turn the valve spindle **(B)** located on the left of the faucet spout to the right (hot water), and the spindle located on the right to the left until significant resistance is felt. Install the lever **(4)** (fig. 3.3).
4. If satisfactory alignment of the lever in relation to the bath edge is impossible (a clear shift from the required position is required – as in figure (fig. 3.4), remove the lever from the spindle **(B)**, remove the screw **(C)** and change the position of the valve spindle **(B)** by a single tooth on the splined valve head and refit the bolt in **(C)** (fig. 3.6). Attach the lever to the spindle **(B)** and check if the position is correct.
 - If the lever **(4)** position is correct, fit the screw **(5)** using the key **(K1)**(fig 3.5).
 - If the lever **(4)** position is still incorrect – move the valve spindle **(B)** by one more tooth on the splined head and check again if the lever **(4)** position is now correct (fig. 3.6).
5. Repeat these steps for the second lever **(4)**.



METHOD OF OPERATION • MÉTODO DE OPERACIÓN

3

ENGLISH

ESPAÑOL

The levers (items 4 fig. 1) are designed for full control of the water stream. Full opening is achieved by opening the lever through 90°:

- clockwise – cold water lever located on the right,
- counterclockwise – hot water lever located on the left).

Water flow adjustment is made over the range 0° - 90°.

Las palancas (puntos 4 fig. 1) están diseñadas para el control completo del flujo de agua. La abertura completa se logra al abrir la palanca hasta los 90°:

- en el sentido de las agujas del reloj: palanca de agua fría ubicada a la derecha,
- en sentido contrario a las agujas del reloj: palanca de agua caliente ubicada a la izquierda.

El ajuste del flujo de agua se realiza sobre el intervalo de 0° a 90°.

CARE AND MAINTENANCE • CUIDADO Y MANTENIMIENTO

4

ENGLISH

ESPAÑOL

Your *Graff* product is designed and engineered in accordance with the highest quality and performance standards. Be sure not to damage the finish during installation. Care should be given to the cleaning of this product. Although its finish is extremely durable, it can be damaged by harsh abrasives or polish. **Never use abrasive cleaners, acids, solvents, etc. to clean any *Graff* product. To clean, simply wipe gently with a damp cloth and blot dry with a soft towel.**

Su producto de la *Graff* esta diseñado y dirigido acuerdo con los estándares de funcionamiento y calidad más altos. Este seguro no dañar las terminaciones del grifo durante la instalación. Cuide el producto manteniendolo siempre limpio. Aunque su acabado es extremadamente durable, puede ser dañado por los abrasivos o pulientes ásperos. **Nunca utilice limpiadores abrasivos, ácidos, solventes, el etc. para limpiar cualquier producto de la *Graff*. Para limpiar, simplemente use un paño húmedo y seque con una toalla suave.**

WARRANTY • GARANTÍA

ENGLISH

ESPAÑOL

Warranty conditions and warranty registration card are outlined on a separate sheet.

Las condiciones de la garantía y la tarjeta del registro de la garantía se encuentran en una pagina separada.

HOTLINE FOR HELP
NUMERO DE EMERGENCJA

For toll-free information and answers to your questions, call:
Llame sin costo para obtener informacion y respastas a sus preguntas:



1 - 800 - 954 - GRAF (4723)
www.graff-designs.com

All dimensions and drawings are for reference only. For details, please refer to actual products.
Todas las dimensiones y dibujos sirven únicamente de referencia. Para consultar detalles, ver los productos.