

This faucet complies with ASME/ANSI A112.18.1 and CSA B 125 Standards.
Este grifo se encuentra conforme con los estándares de ASME/ANSI A112.18.1 y de CSA B 125.

Installation Instructions ● Instrucciones de Instalación

Dear Customer

Thank you for selecting our product. We are confident we can fully satisfy your expectations by offering you a wide range of technologically advanced products which directly result from our many years of experience in faucet and fitting production.

ENGLISH

Estimado Cliente

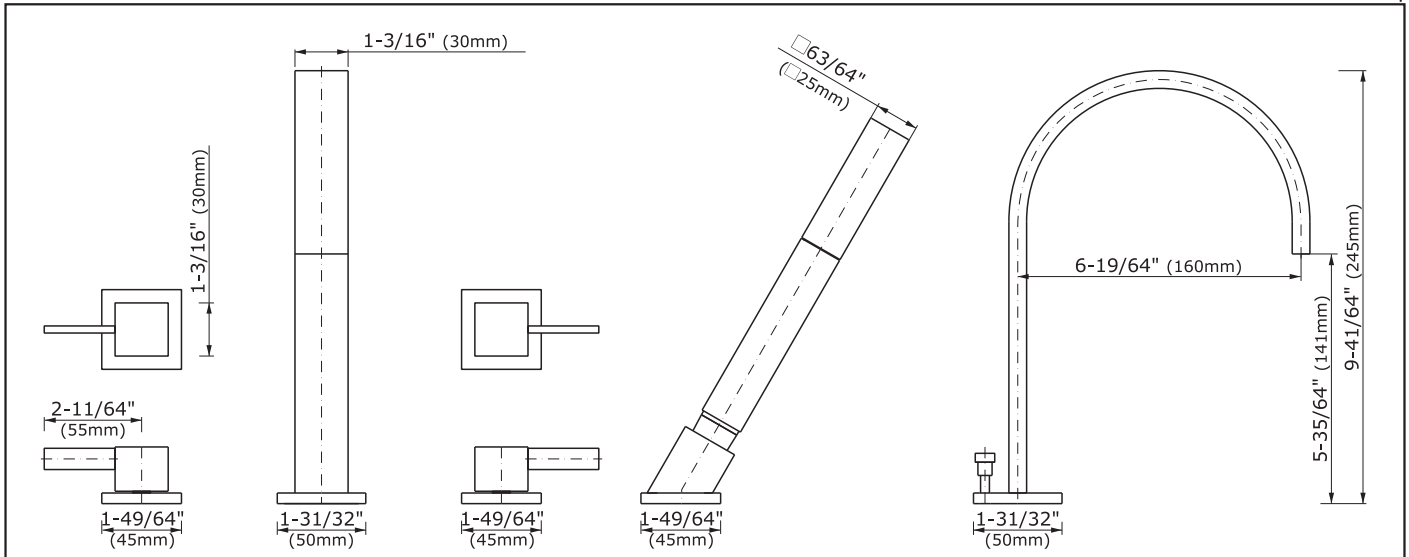
Muchas gracias por elegir nuestro producto. Estamos seguros que podemos satisfacer completamente sus expectativas ofreciéndole una amplia variedad de productos tecnológicamente avanzados que resultan directamente de muchos años de experiencia en grifos y su producción apropiada.

ESPAÑOL

ATTENTION! For care, use soft towel with soap and water only! Under no circumstances should you use any chemicals.

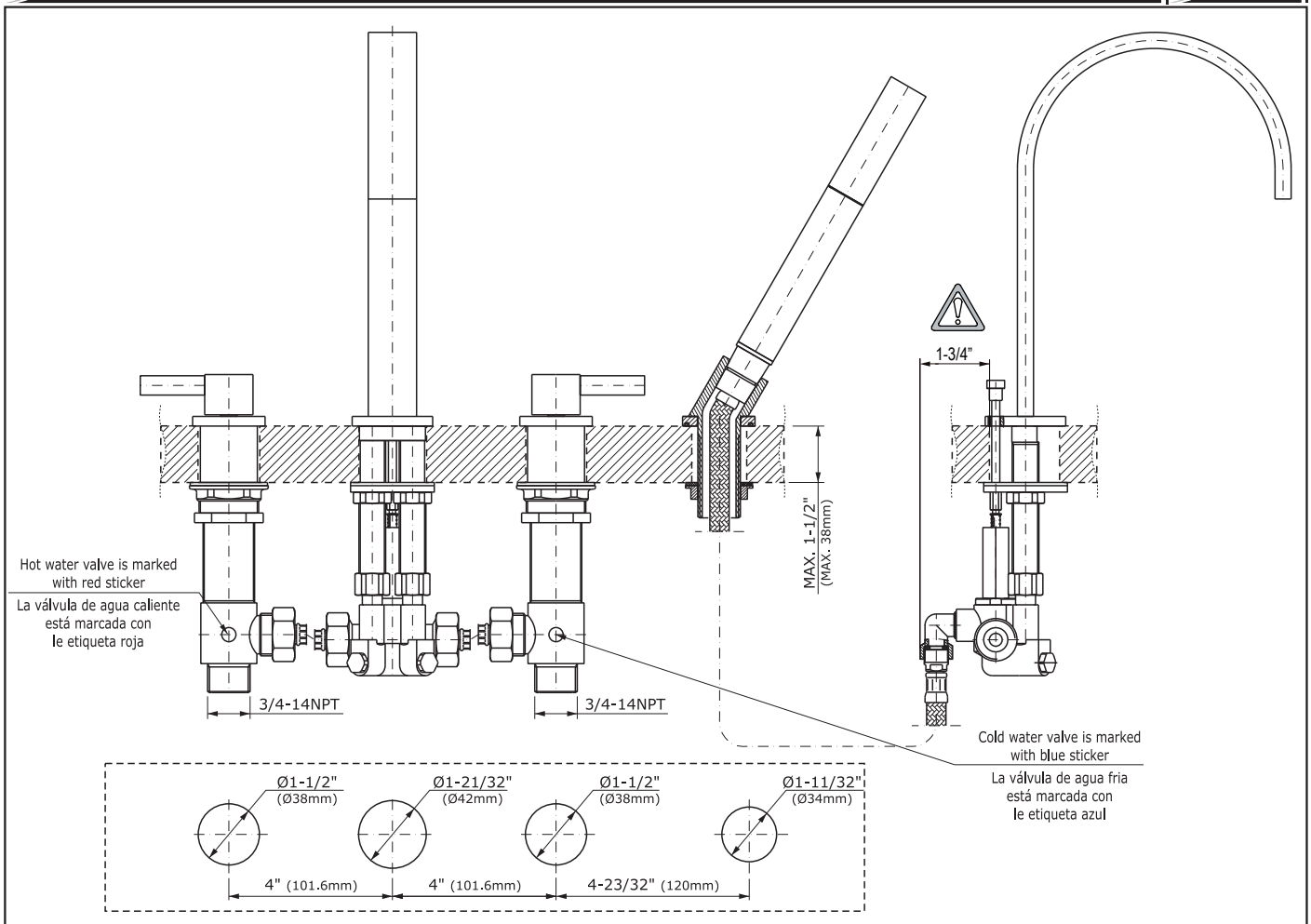
ATENCIÓN! Para el cuidado, utilice solamente una toalla suave con jabón y agua! Bajo ninguna circunstancia no use productos químicos.

Modelo **QUBIC 6252-LM39B-***



SET-UP DIAGRAM ● DIAGRAMA DE INSTALACIÓN

1



This faucet complies with ASME/ANSI A112.18.1 and CSA B 125 Standards.
Este grifo se encuentra conforme con los estándares de ASME/ANSI A112.18.1 y de CSA B 125.

ENGLISH

ESPAÑOL

➔ **For easy installation of your GRAFF faucet you will need:**

- to READ ALL the instructions completely before beginning,
- to READ ALL the warnings, care and maintenance information.

➔ **To complete the project, you should:**

- gather the tools and all the parts you will need,
- prepare the mounting area,
- mount the faucet,
- connect the supply lines,
- finally test and flush the faucet.

➔ **You should have the following tools:**

- adjustable wrench,
- channel pliers,
- hex key (included in the box).

➔ **Para la instalación fácil de su grifo de la GRAFF usted necesitará:**

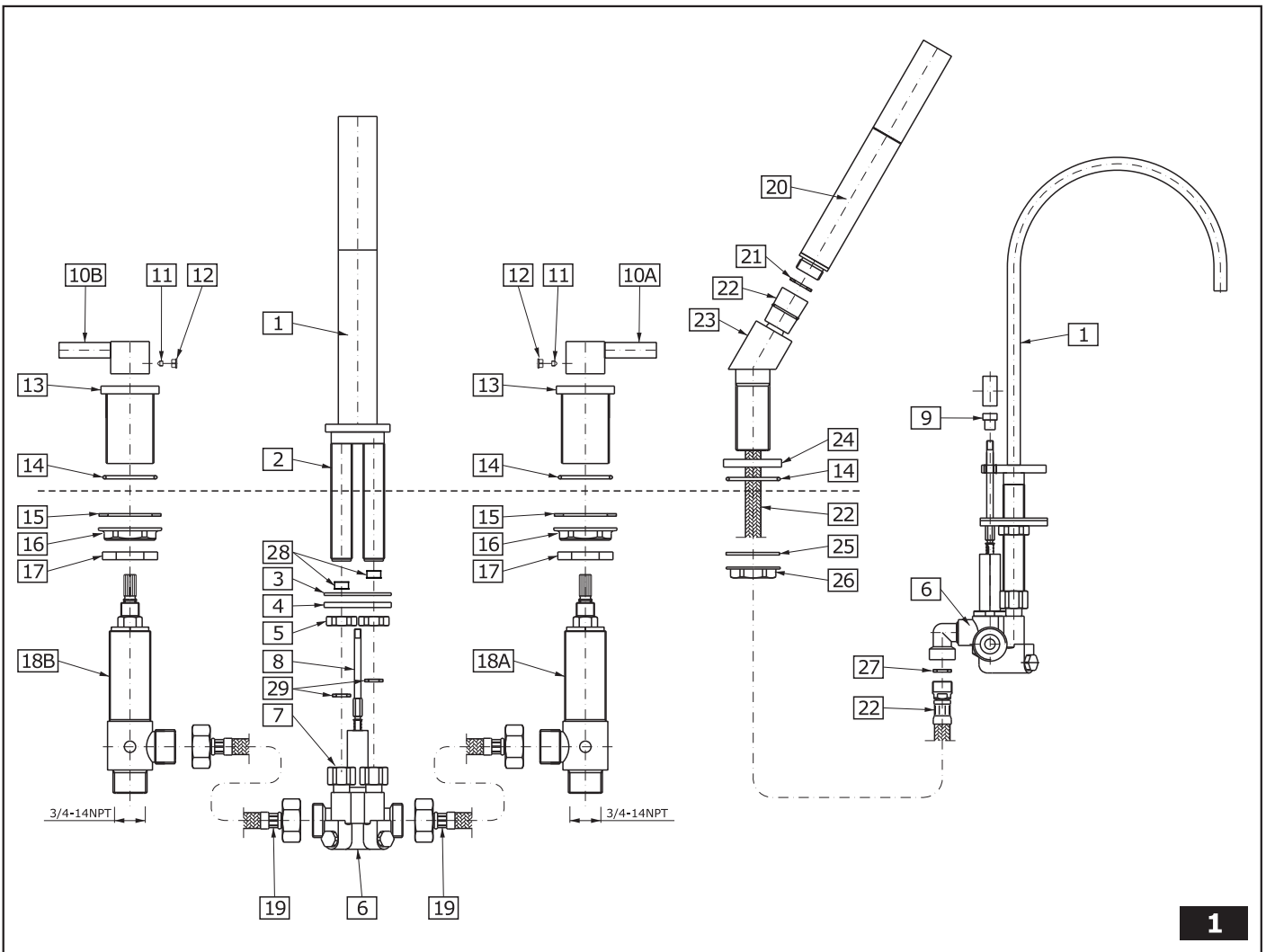
- LEER TODAS las instrucciones completamente antes de comenzar,
- LEER TODA la información sobre las advertencias, cuidado y mantenimiento.

➔ **Para terminar el proyecto, usted debe:**

- recolectar las herramientas y todas las piezas que usted necesitará,
- prepare el área para el montaje,
- monte el grifo,
- conecte las líneas de fuente,
- finalmente pruebe y limpie el grifo con un chorro de agua.

➔ **Usted debe tener las herramientas siguientes:**

- llave ajustable,
- alicates acanalados,
- llave hexagonal (incluido en la caja).



ENGLISH

ESPAÑOL

1	SPOUT	GRIFO
2	SHANK (2 pcs.)	TUBO DE CONEXIÓN (2 piezas)
3	RUBBER PAD	ARANDELA DE CAUCHO
4	STEEL WASHER	ARANDELA DE METAL
5	MOUNTING NUT (2 pcs.)	TUERCA DE MONTAJE (2 piezas)
6	DIVERTER VALVE	VÁLVULA DE DESVIADOR
7	COUPLING NUT (2 pcs.)	TUERCA (2 piezas)
8	DIVERTER SWITCH	CONECTOR DEL DESVIADOR
9	DIVERTER SWITCH KNOB	BOLA DEL DESVIADOR
10A	RIGHT HANDLE (C – COLD WATER)	PALANCA DERECHA (C – AGUA FRÍA)
10B	LEFT HANDLE (H – HOT WATER)	PALANCA IZQUIERDA (H – AGUA CALIENTE)
11	HEX SOCKET SCREW (2 pcs.)	TORNILLO CON ASIEN TO HEXAGONAL (2 piezas)
12	HOLE PLUG (2 pcs.)	OBTURADOR (2 piezas)
13	SLEEVE WITH BASE (2 pcs.)	CASQUILLO CON BASE (2 piezas)

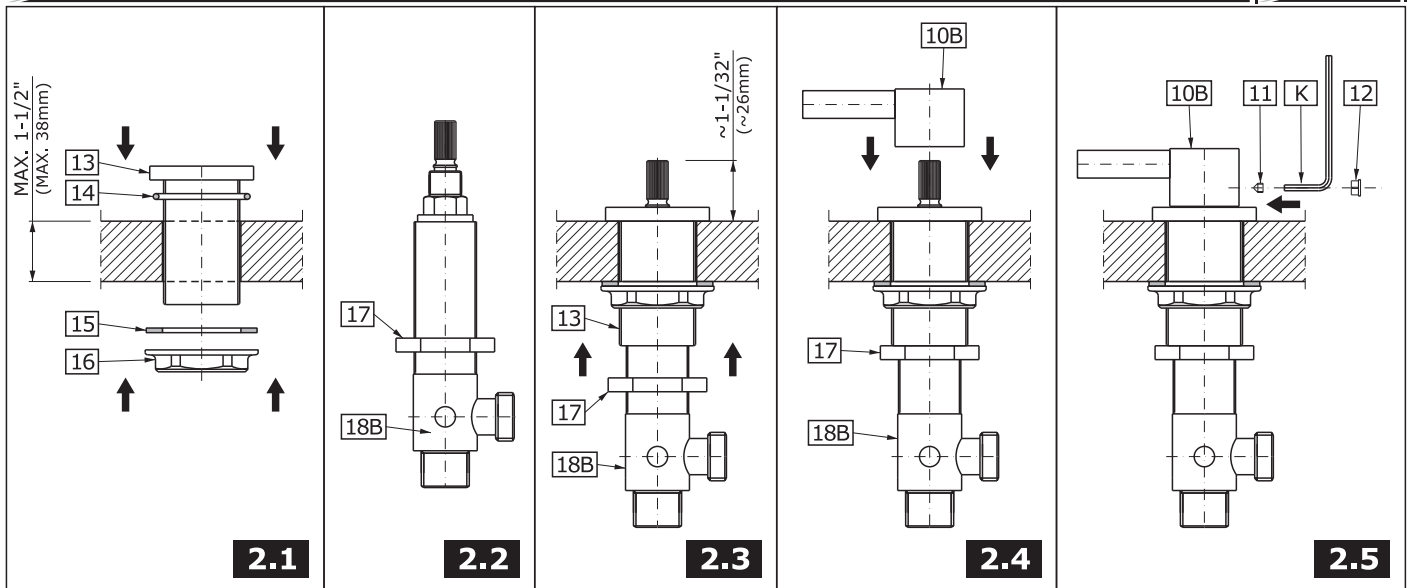
This faucet complies with ASME/ANSI A112.18.1 and CSA B 125 Standards.
Este grifo se encuentra conforme con los estándares de ASME/ANSI A112.18.1 y de CSA B 125.

Installation Instructions ● Instrucciones de Instalación

14	O-RING TYPE WASHER (3 pcs.)	ARANDELA TIPO O-RING (3 piezas)
15	WASHER (2 pcs.)	ARANDELA (2 piezas)
16	FLANGED NUT (2 pcs.)	TUERCA CON BRIDA (2 piezas)
17	COUNTER NUT (2 pcs.)	TUERCA DE CONTRA (2 piezas)
18A	RIGHT VALVE (with clockwise opening cartridge)	VÁLVULA DERECHA (con cartucho que se abre hacia la derecha)
18B	LEFT VALVE (with counterclockwise opening cartridge)	VÁLVULA IZQUIERDA (con cartucho que se abre hacia la izquierda)
19	11-13/16" (300mm) HOSE (2 pcs.)	MANGUERA 11-13/16" (300mm) (2 piezas)
20	SHOWER HANDSET (with flow regulating check valve)	TELEDUCHA (con la válvula de retención y limitación)
21	FLAT SEAL	ARANDELA PLANA
22	59" (1500mm) SHOWER HOSE	MANGUERA DE DUCHA 59" (1500mm)
23	SHOWER HANDSET SOCKET	ASIENTO DE TELEDUCHA
24	BASE	BASE
25	RUBBER PAD	ARANDELA DE CAUCHO
26	FLANGED NUT	TUERCA DE BRIDA
27	FLAT SEAL	ARANDELA PLANA
28	ORIFICE 14L	REGULADOR DE FLUJO
29	FLAT SEAL	ARANDELA PLANA
K	3/32" (2.5mm) HEX KEY	LLAVE ALLÉN 3/32" (2.5mm)

INSTALLATION OF VALVES AND LEVERS ● INSTALACIÓN DE LAS VÁLVULAS Y LAS PALANACAS

2



ENGLISH

ESPAÑOL

See fig. 2.1-2.5

Ver el dis. 2.1-2.5

Note: Install the hot water valve with the lever marked "H" on the left side of the spout, and the cold water valve with the lever marked "C" on the right side.

Atención: Monte la válvula del agua caliente con la palanca marcada con "H" por el lado izquierdo del grifo, y monte la válvula del agua fría con la palanca marcada con "C" por el lado derecho.

1. Make sure the o-ring washer (14) is positioned correctly in the groove in the sleeve unit base (13). Insert the sleeve (13) into the hole in the mounting surface.
2. Place the rubber washer (15) onto the sleeve (13) from under the bath, and screw on the flange nut (16). Place the sleeve (13) so that the edge of the sleeve unit base is parallel to the edge of the bath. Tighten up the nut (16) using an adjustable spanner.
3. Screw the nut (17) onto the valve (18B). Screw the valve (18B) into the sleeve (13) from under the bath so that the valve spindle is around 1-1/64" (26mm) above the installation surface – see fig. 2.3. Slightly tighten up the counter nut (17) on the valve (18B).
4. Make sure the valve is in the closed position by turning the valve spindle to the right (hot water valve) until you feel strong resistance. For the cold water valve, rotate the valve spindle left.
5. Place the lever (10B) onto the valve spindle (18B) as shown in fig. 2.4. If you cannot position the lever correctly in relation to the bath edge, loosen the counter nut (17) and slightly rotate the valve (18B) left or right, whichever is necessary. Tighten up the counter nut (17). Screw in the bolt (11) using the hex key (K). Install the decorative hole plug (12).

1. Asegúrese de que la arandela tórica (14) está en la posición correcta en la ranura del base del casquillo (13). Meta el casquillo (13) en el heco en el superficie de montaje.
2. Desde abajo de la bañera meta en el casquillo (13) la arandela de goma (15) y enrosque la tuerca de brida (16). Coloque el casquillo (13) de tal modo que el borde del base del mismo sea paralelo al borde de la bañera. Apriete la tuerca (16) con la llave ajustable.
3. Enrosque la tuerca (17) en la válvula (18B). Desde abajo de la bañera, en el casquillo (13) enrosque la válvula (18B) de tal modo que el émbolo de la válvula sobresalga el superficie de montaje por aprox. 1-1/64" (26mm) - ver el dis. 2.3. Apriete levemente la contratuercas (17) en la válvula (18B).
4. Asegúrese de que la válvula está en la posición "válvula cerrada", para ello, gire el émbolo de la válvula a la derecha (válvula del agua caliente) hasta sentir la resistencia. Para la válvula del agua fría - gire el émbolo de la válvula a la izquierda.
5. En el polichaveta de la válvula (18B) meta la palanca (10B) según el dis. 2.4. Si no es capaz de conseguir la posición adecuada de la palanca en relación al borde de la bañera, suele un poco la contratuercas (17) y gire levemente la válvula (18B) a la derecha o a la izquierda, según necesario. Apriete la contratuercas (17). Apriete el tornillo (11) usando la llave allén (K). Ponga el obturador de decoración (12).

Repeat the above steps for installing the cold water valve (18A).

Repita las mismas operaciones para la válvula del agua fría (18A).

SPOUT AND DIVERTER VALVE INSTALLATION ● INSTALACIÓN DEL GRIFO Y DE LA VÁLVULA DE DESVIADOR

3

ENGLISH

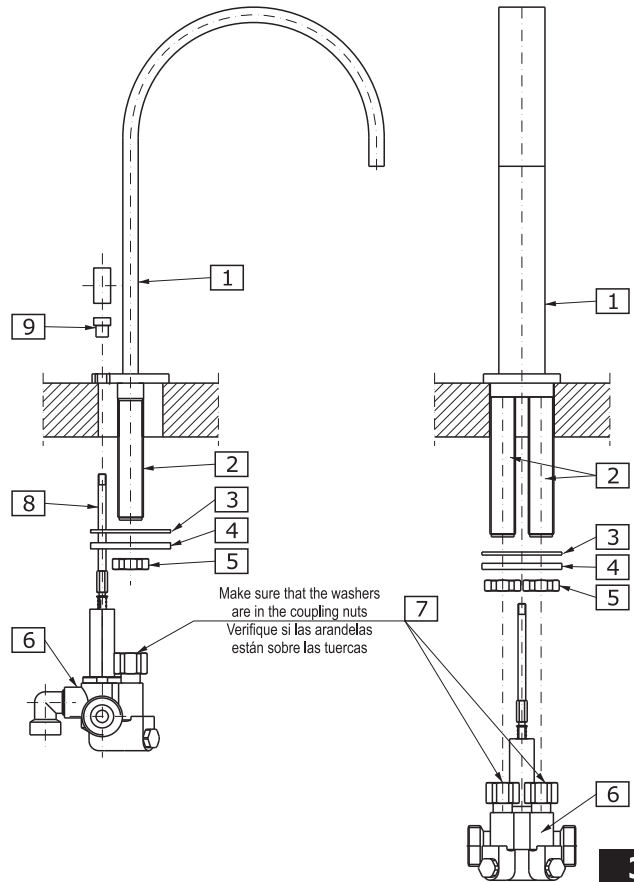
See fig. 3

1. Insert spout (1) with shanks (2) through the central hole in the deck. Center spout over side hole of mounting surface.
2. From underneath the ledge place rubber washer (3), metal washer (4) on the shanks (2), then screw on the mounting nuts (5). Hand tighten only.
3. From underneath the ledge align diverter valve (6) with the spout axis as shown on fig. 3. Put diverter switch (8) through the spout base hole, then screw on the coupling nuts (7) onto shanks (2). Make sure that the washers are in the coupling nuts (7). Screw on the knob (9) onto diverter switch (8) and check the correct operation of diverter switch.
4. Make sure that the spout is in proper position on the bath tub ledge. Tighten the mounting nuts (5) using adjustable wrench.

ESPAÑOL

Ver el dis. 3

1. Inserte el grifo (1) con tubos de conexión (2) a través del agujero central en la cubierta. Centre el grifo en el agujero lateral de la superficie de montaje.
2. Por debajo del borde coloque la arandela de goma (3) y la arandela de metal (4) en los tubos de conexión (2), luego enrosque las tuercas de montaje (5). Apriete únicamente a mano.
3. Por debajo del borde coloque la válvula del desviador (6) con el eje situado como lo muestra la fig. 3. Poner el conector del desviador (8) a través del agujero en la base del grifo, luego enroscar las tuercas (7) sobre los tubos (2). Verifique si las arandelas están sobre las tuercas (7). Enroscar la bola (9) en el conector del desviador (8) y verificar si el desviador funciona correctamente.
4. Asegúrese de que el grifo se encuentra en la posición apropiada en el borde de la bañera. Ajuste las tuercas de montaje (5) usando la llave inglesa.



3

SHOWER HANDSET INSTALLATION (and connecting shower handset to the diverter valve)

4

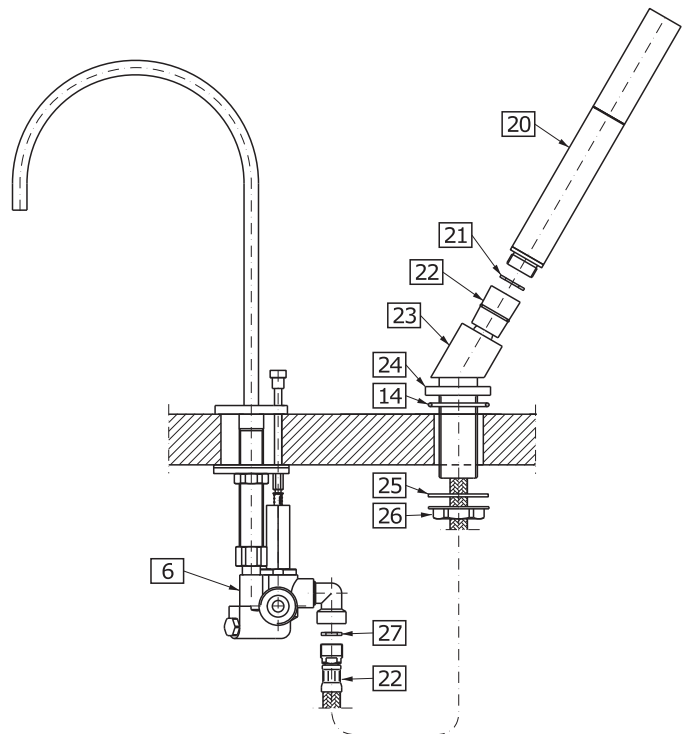
INSTALACIÓN DE LA TELEDUCHA (y conectado la teleducha a la válvula de desviador)

ENGLISH

1. Make sure the o-ring washer (14) is positioned correctly in the groove in the shower base (24). Position the shower base (24) in the axis of the assembly hole.
2. Insert shower handset socket (23) through the hole in the mounting surface.
3. From underneath the ledge place rubber washer (25) on the shank, then screw on the flanged nut (26). Hand tighten only.
4. Make sure that the shower handset socket (23) and shower base (24) are in proper position on the bath tub ledge. Tighten the flanged nut (26) using adjustable wrench.
5. Insert the shower hose (22) through the shower handset socket (23) by its narrow end. Connect the shower handset (20) to the hose (22), taking care that the flat seal (21) is positioned correctly in the coated shower hose nut. Screw the other end of the hose (22) into the casing of the diverter valve (6), keeping in mind the positioning of the flat seal (27).

ESPAÑOL

1. Asegúrese de que la arandela tórica (14) está en la posición correcta en la ranura del base (24). Posicione la base de la ducha (24) en el eje del agujero de montaje.
2. Inserte el asiento de la teleducha (23) a través del agujero en la superficie de montaje.
3. Por debajo del borde coloque la arandela de goma (25) en el tubo de conexión, luego enrosque la tuerca con brida (26). Apriete únicamente a mano.
4. Asegúrese de que el asiento de la teleducha (23) y la base de la ducha (24) se encuentran en la posición apropiada en el borde de la bañera. Ajuste la tuerca con brida (26) usando la llave inglesa.
5. Ponga la manguera de ducha (22) de un lado más fino por el asiento de la teleducha (23). Junte la teleducha (20) con la manguera (22), verifique si la posición de la empaquetadura plana (21) está colocada bien en la tuerca pintada (galvanizada) de la manguera de la ducha. Otra boquilla de la manguera (22) ponga en el cuerpo de la válvula de desviador (6), recuerde poner la empaquetadura plana (27).



4

This faucet complies with ASME/ANSI A112.18.1 and CSA B 125 Standards.
Este grifo se encuentra conforme con los estándares de ASME/ANSI A112.18.1 y de CSA B 125.

OPERATING INSTRUCTIONS ● LA DESCRIPCIÓN DEL FUNCIONAMIENTO

5

ENGLISH

ESPAÑOL

Levers are used to open and regulate the water flow. Full flow is obtained by turning the lever through 90° (the cold water tap on the right goes clockwise, the hot water tap on the left counterclockwise). The intensity of the water flow is regulated by positions between 0° - 90°.

Pressing the diverter switch knob **(9)** causes the water flow out through the shower handset **(20)**, releasing the pressure causes it to flow through the tub spout.

Para abrir la salida y la regulación del flujo del agua sirven las palancas. La apertura total sucede al tornar la palanca por el ángulo de 90° (de acuerdo con el movimiento de las manillas del reloj en caso de la palanca del agua fría colocada en el lado derecho, en contrario del movimiento de las manillas del reloj en caso de la palanca del agua caliente colocada en el lado izquierdo). La regulación de la intensidad del flujo de agua sucede en las posiciones 0° - 90°.

El apretar la bola del desviador **(9)** causa la salida del agua por la teleducha **(20)**, dejar de apretarlo causa que el agua sale por el grifo de la bañera.

CARE AND MAINTENANCE ● CUIDADO Y MANTENIMIENTO

6

ENGLISH

ESPAÑOL

Your *Graff* faucet is designed and engineered in accordance with the highest quality and performance standards. Be sure not to damage the finish during installation. Care should be given to the cleaning of this product. Although its finish is extremely durable, it can be damaged by harsh abrasives or polish. **Never use abrasive cleaners, acids, solvents, etc. to clean any Graff product. To clean, simply wipe gently with a damp cloth and blot dry with a soft towel.**

Su grifo de la *Graff* esta diseñado y dirigido acuerdo con los estándares de funcionamiento y calidad más altos. Este seguro no dañar las terminaciones del grifo durante la instalación. Cuide el producto manteniéndolo siempre limpio. Aunque su acabado es extremadamente durable, puede ser dañado por los abrasivos o pulientes ásperos. **Nunca utilice limpiadores abrasivos, ácidos, solventes, el etc. para limpiar cualquier producto de la Graff. Para limpiar, simplemente use un paño húmedo y seque con una toalla suave.**

WARRANTY ● GARANTÍA

ENGLISH

ESPAÑOL

Warranty conditions and warranty registration card are outlined on a separate sheet.

Las condiciones de la garantía y la tarjeta del registro de la garantía se encuentran en una pagina separada.

HOTLINE FOR HELP
NUMERO DE EMERGENCJA

For toll-free information and answers to your questions, call:
Llame sin costo para obtener informacion y respuestas a sus preguntas:



1 - 800 - 954 - GRAF (4723)

www.graff-designs.com

All dimensions and drawings are for reference only. For details, please refer to actual products.
Todas las dimensiones y dibujos sirven únicamente de referencia. Para consultar detalles, ver los productos.