

This faucet complies with ASME/ANSI A112.18.1 and CSA B 125 Standards.
Este grifo se encuentra conforme con los estándares de ASME/ANSI A112.18.1 y de CSA B 125.

Installation Instructions • Instrucciones de instalación

Dear Customer

Thank you for selecting our product. We are confident we can fully satisfy your expectations by offering you a wide range of technologically advanced products which directly result from our many years of experience in faucet and fitting production.

ENGLISH

Estimado Cliente

Muchas gracias por elegir nuestro producto. Estamos seguros que podemos satisfacer completamente sus expectativas ofreciéndole una amplia variedad de productos tecnológicamente avanzados que resultan directamente de muchos años de experiencia en grifos y su producción apropiada.

ESPAÑOL

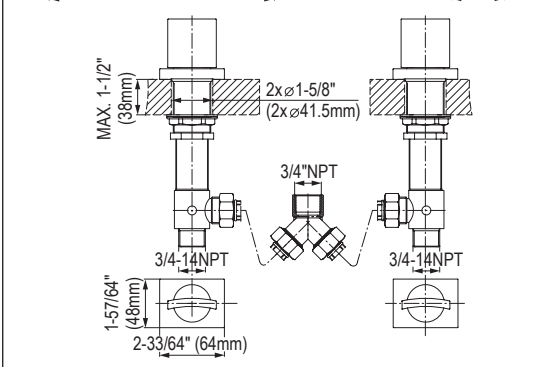
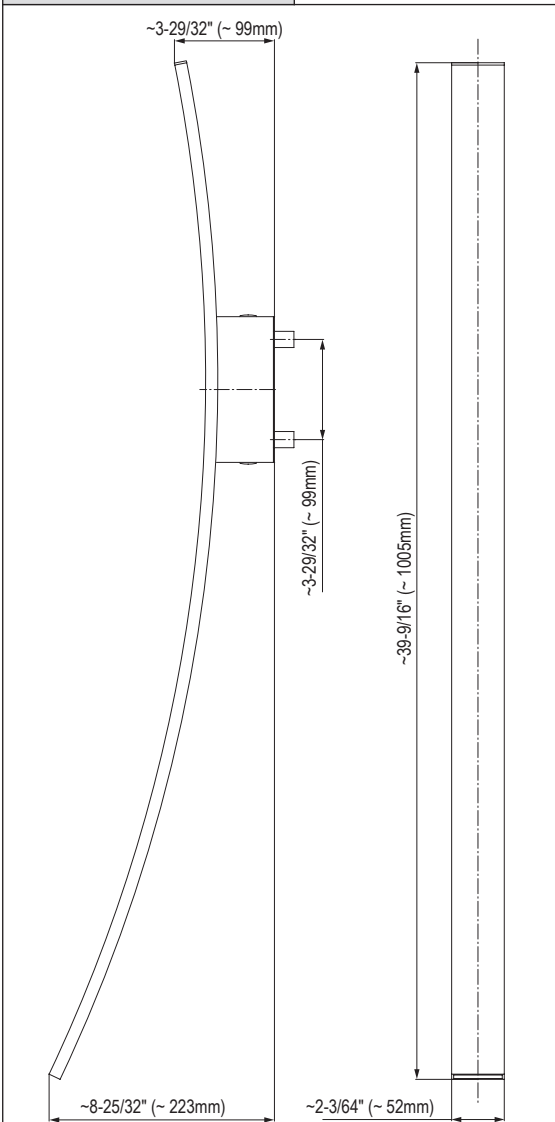
ATTENTION!

For care, use soft towel with soap and water only! Under no circumstances should you use any chemicals.

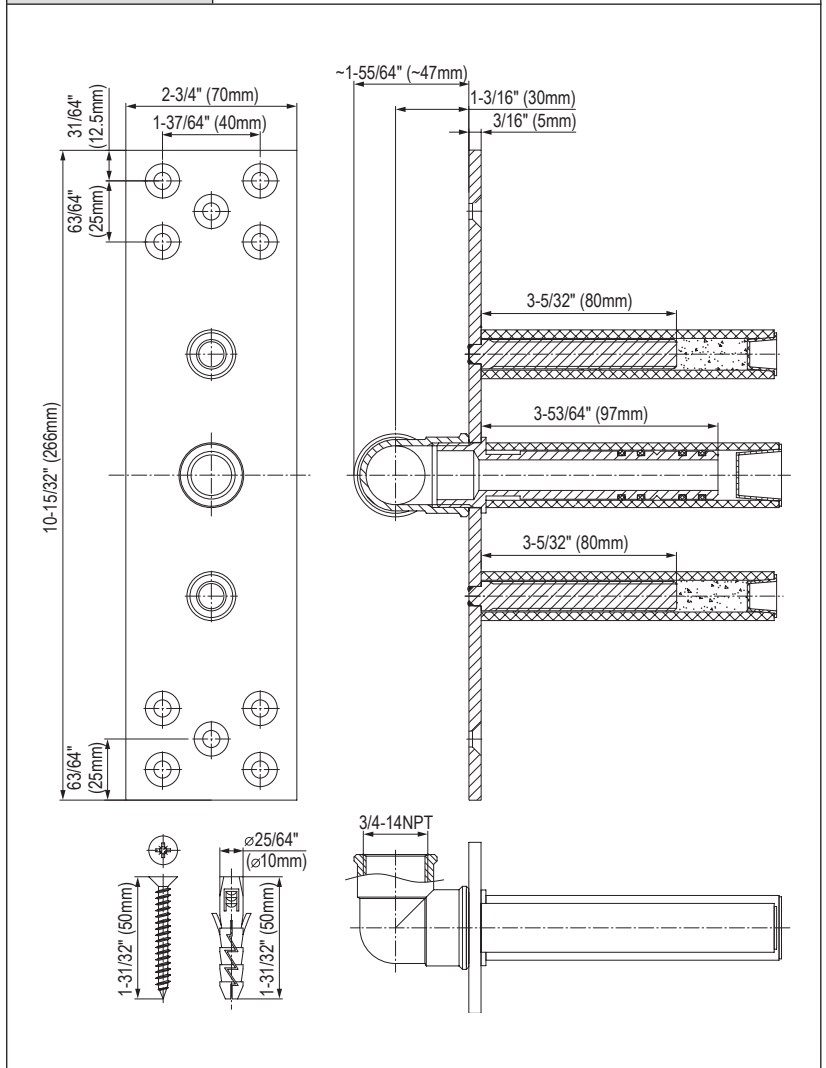
ATENCIÓN!

Para el cuidado, utilice solamente una toalla suave con jabón y agua! Bajo ninguna circunstancia no use productos químicos.

6050-C14B--T**
LUNA Bath Faucet with Wall-Mount Spout
El Grifo del Baño con caño Montado en la Pared LUNA



1075 Spout Connection Rough Set
Conjunto de Conexión del Caño



ENGLISH **ESPAÑOL**

Tools and Materials

- Tape Measure
- Pencil
- Drill
- Blade Screwdriver
- Philips Screwdriver
- Hex Wrenches
- Level
- Silicone Sealant

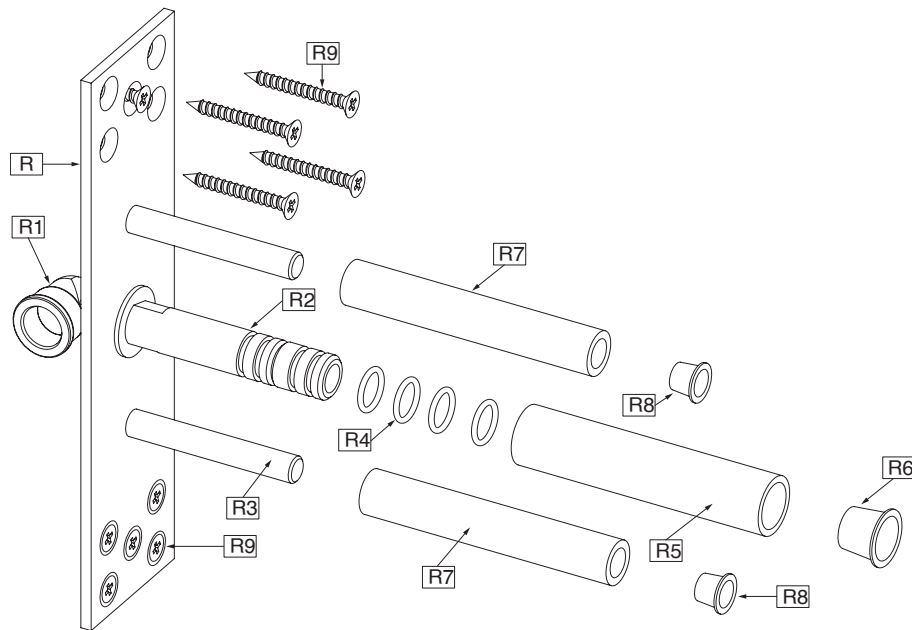
Herramientas y materiales

- Cinta para media
- Lápiz
- Taladro
- Destornillador plano
- Destornillador de punta de cruz o Phillips
- Llave hexagonales
- Nivel
- Sellador de silicona

1	WALL-MOUNT SPOUT	CAÑO MONTADO EN LA PARED
2	WASHER	ARANDELA
3	FIXING SCREW (2 PCS.)	TORNILLO DE FIJACIÓN (2 PIEZAS)
4	CAP (2 PCS.)	TAPÓN (2 PIEZAS)
5	MOUNTING SLEEVE (2 PCS.)	CASQUILLO DE MONTAJE (2 PIEZAS)
6	HANDLE ASSEMBLY (2 PCS.)	JUEGO DE LA MANILLA (2 PIEZAS)
7	HANDLE BASE (2 PCS.)	BASE DE LA MANILLA (2 PIEZAS)
8	SCREW	TORNILLO
9	WASHER (2 PCS.)	ARANDELA (2 PIEZAS)
10	FLANGED NUT (2 PCS.)	TUERCA CON BRIDA (2 PIEZAS)
11	COUNTER NUT (2 PCS.)	TUERCA DE CONTRA (2 PIEZAS)
12A	RIGHT VALVE (with clockwise opening cartridge)	VÁLVULA DERECHA (con cartucho que se abre hacia la derecha)
12B	LEFT VALVE (with counterclockwise opening cartridge)	VÁLVULA IZQUIERDA (con cartucho que se abre hacia la izquierda)
13	HOSE, 11-13/16" (300mm) length, (2 PCS.)	MANGUERA, longitud 11-13/16" (300mm), (2 PIEZAS)
14	T-CONNECTION	CONEXIÓN „T”
15	AERATOR INSERT	AERATORE
16	SCREW	VITE
A	HEX KEY 5MM	LLAVE HEXAGONAL 5MM
B	SPECIAL KEY FOR THE AERATOR	CHIAVE SPECIALE PER AERATORE
C	HEX KEY 1,5MM	LLAVE HEXAGONAL 1,5MM

1075

Spout Connection Rough Set ● Conjunto de conexión del caño



R	COMPLETE SPOUT CONNECTION ROUGH	CONJUNTO COMPLETO DE CONEXIÓN DEL CAÑO
R1	SUPPLY ELBOW 3/4"NPT	CODO 3/4"NPT DE SUMINISTRO
R2	SPOUT CONNECTION	CONEXIÓN DEL CAÑO
R3	MOUNTING PIN (2 PCS.)	PERNO DE MONTAJE (2 PIEZAS)
R4	O-RING SEAL (4 PCS.)	JUNTA O-RING (4 PIEZAS)
R5	SPOUT CONNECTION PROTECTION	CONECTOR DEL CAÑO DE PROTECCIÓN
R6	PROTECTION CAP	TAPÓN DE PROTECCIÓN
R7	PROTECTION SLEEVE (2 PCS.)	CASQUILLO DE PROTECCIÓN (2 PIEZAS)
R8	PROTECTION CAP (2 PCS.)	TAPÓN DE PROTECCIÓN (2 PIEZAS)
R9	SCREW WITH ANCHOR (10 PCS)	TORNILLO CON ESTACA (10 PIEZAS)

PRODUCT INSPECTION ● INSPECCIÓN DEL PRODUCTO

ENGLISH

Carefully unpack and inspect all the components for damage. To protect against damage, return all components to the carton until ready to install.

ESPAÑOL

Desembale con cuidado y cerciórese de que ningún componente esté dañado. Para protección contra daños, vuelva a colocar todos los componentes en la caja de embalaje hasta el momento de su instalación.

SPOUT INSTALLATION ● MONTAJE DEL CAÑO

ENGLISH

ESPAÑOL

NOTE: Make sure the water supply is off before start of installation.

Bath wall-mount spout **(1)** is to be mounted on the wall. Before starting of spout installation **(1)** you should plan:

- point of assembly of spout connection rough **(R)**; outflow from a spout should be at the height guaranteeing a comfortable use of the bath faucet,
- the routing of mixed water supply piping to spout **(1)**; it is recommended to prepare piping with maximum diameter 3/4" with 3/4"NPT male thread connector to connect the spout connection rough **(R)**, and with male thread 3/4"NPT connector to connect T-connection **(14)** - see fig. 4.1,
- type of wall: standard wall **(VERSION 1 - see fig. 3.1)** or marble wall **(VERSION 2 - see fig. 3.2)**.

Before beginning the installation works decide on the type of wall that it will be used:

VERSION 1 /see fig. 3.1/: Total wall thickness **(T)**: MIN. 1"- MAX. 2" /standard wall/.

VERSION 2 /see fig. 3.2/: Total wall thickness **(T)**: MIN. 2"- MAX. 3" /marble wall/.

Position of spout connection rough **(R)** should be determined in such way that the **(T)** value would be in the MIN.-MAX. range applicable for each version.

NB: Antes de empezar el montaje asegúrese que el suministro de agua esté cerrado.

El caño del grifo del baño **(1)** está destinada para el montaje en la pared. Antes de iniciar el montaje del caño **(1)** tiene que planificar:

- lugar del montaje del conjunto de conexión del caño **(R)**, la posición del flujo saliente del caño debe garantizar el uso cómodo del grifo del baño,
- el recorrido de la instalación que lleva el agua mezclada al caño **(1)**; le recomendamos preparar una instalación de max diámetro 3/4" dotada de una pieza de conexión con la rosca externa 3/4"NPT para unir el conjunto de conexión del caño **(R)** y de una pieza de conexión con la rosca externa 3/4"NPT para acoplar el conjunto que consta del tubo en T **(14)** - ver el dis. 4.1.
- tipo del muro: la pared standard **(VARIANTE 1 - ver el dis. 3.1)** o la pared de mármol **(VARIANTE 2 - ver el dis. 3.2)**

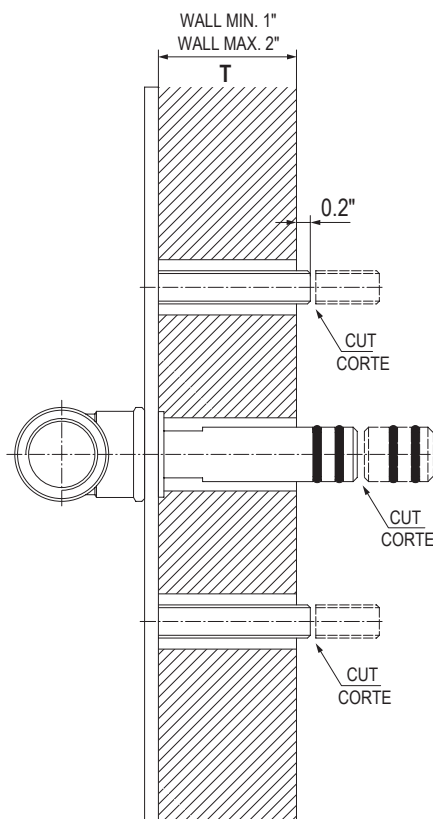
Antes de proceder a la instalación debe determinar el tipo del muro:

VARIANTE 1 /ver el dis. 3.1/: Espesor total del muro **(T)**: MIN. 1" - MAX. 2" /la pared estandard/.

VARIANTE 2 /ver el dis. 3.2/: Espesor total del muro **(T)**: MIN. 2" - MAX. 3" /la pared de mármol/.

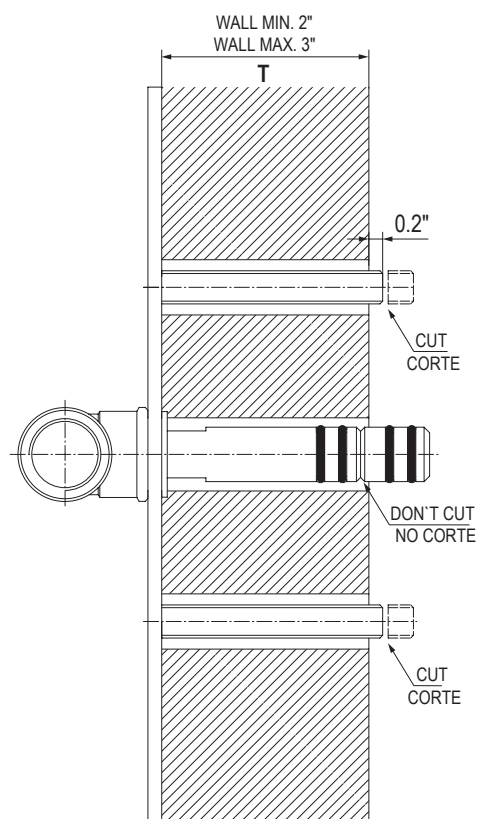
Se debe definir la profundidad de colocación del conjunto de conexión del caño **(R)** de tal manera que el valor **(T)** quepa en los límites MIN.-MAX. para el variante en cuestión.

VERSION 1 ● VARIANTE 1
Standard Wall: MIN.1"-MAX.2"
Pared Estandar: MIN.1"-MAX.2"



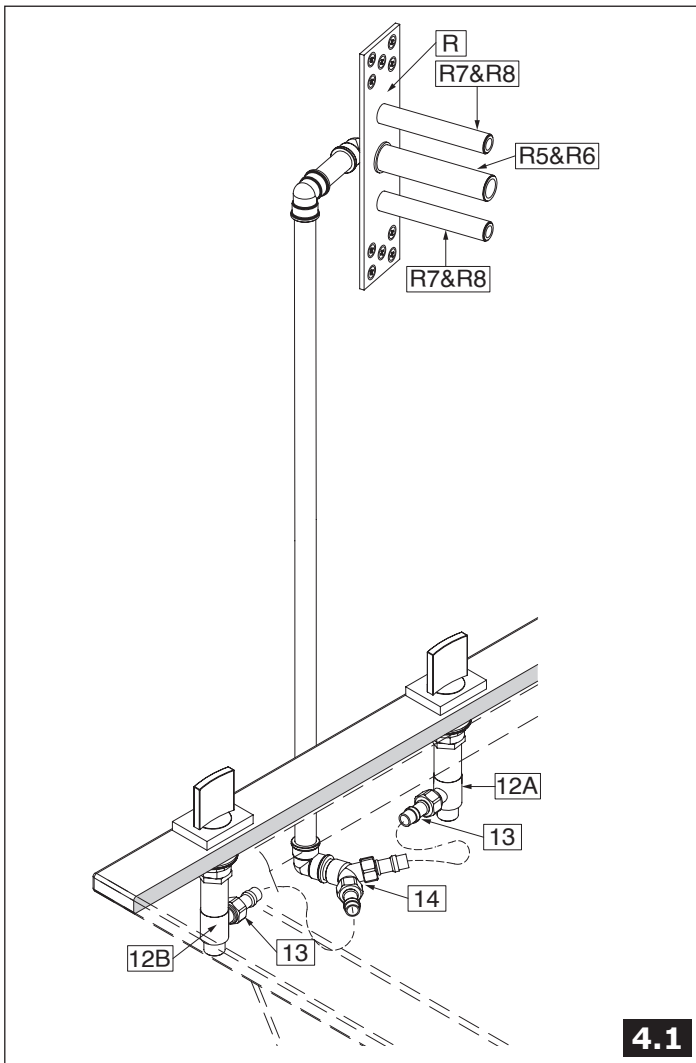
3.1

VERSION 2 ● VARIANTE 2
Marble Wall: MIN.2"-MAX.3"
Pared Marmol: MIN.2"-MAX.3"

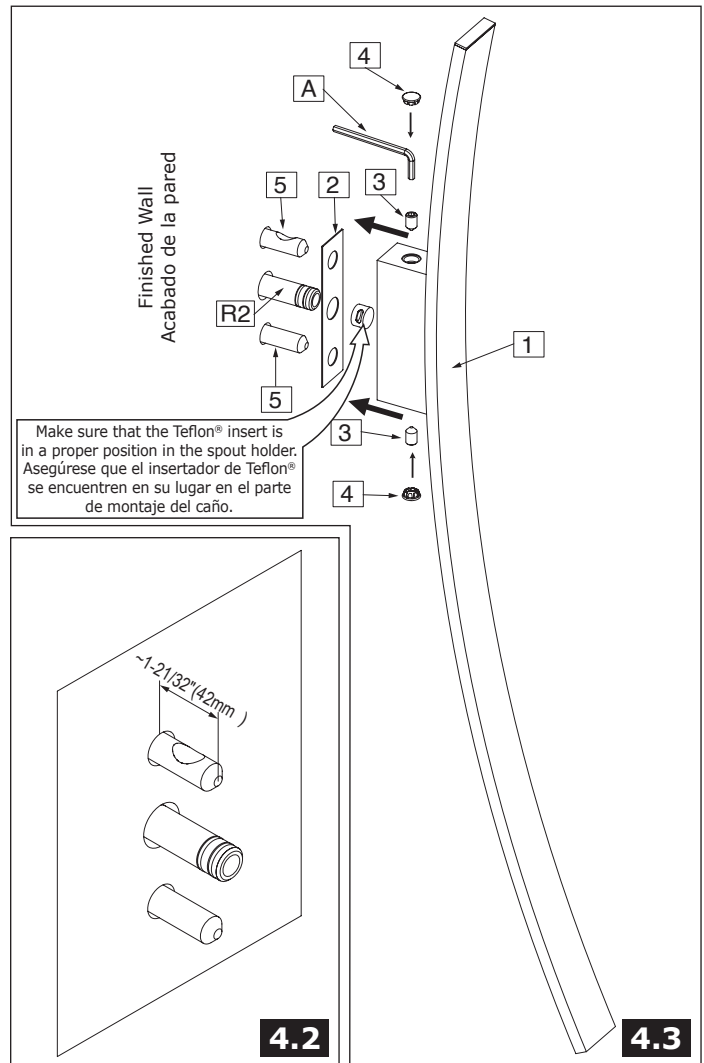


3.2

This faucet complies with ASME/ANSI A112.18.1 and CSA B 125 Standards.
Este grifo se encuentra conforme con los estándares de ASME/ANSI A112.18.1 y de CSA B 125.



4.1



4.2

4.3

Make sure that the Teflon® insert is in a proper position in the spout holder.
Asegúrese que el insertador de Teflon® se encuentren en su lugar en el parte de montaje del caño.

SPOUT INSTALLATION ● INSTALACION DEL CAÑO

ENGLISH

ESPAÑOL

1. Connect the spout connection rough (R) to mounting cavity in the wall using mounting screws (R9).
Note: Position spout connection rough (R) correctly in vertical and horizontal axis using level.
2. Connect water supply piping to supply elbow with a female thread 3/4"NPT (R1) - see fig. 4.1.
3. Make sure, that all protection sleeves (R5 & R7) are in correct position on spout connection rough (R). Continue with construction work on finished wall layer.
4. After finishing the construction work, remove the protection sleeves (R5 & R7) together with protection caps (R6 & R8) from spout rough (R) - see fig. 4.1. Depending on the type of wall, that you have, choose the appropriate version of further steps:
VERSION 1 /see fig. 3.1/: Total wall thickness (T): MIN. 1" - MAX. 2" /standard wall/
 - cut the mounting pins (R3) using hack-saw so that the two pins protrude from the finished wall by about 0.2"; remove all burrs after cutting,
 - cut spout connection (R2) at the place where the manufacturing groove is; remove all burrs after cutting, do not damage o-ring seals (R4).

1. Sujete el conjunto de conexión del caño (R) con los tornillos de fijación (R9) en el vano de montaje en la pared.
Atención: Posicione bien vertical y horizontalmente el conjunto de conexión del caño (R) con ayuda del nivel de burbuja.
2. Conecte al codo de suministro con rosca externa 3/4"NPT (R1) la instalación que lleva el agua al caño - ver el dis. 4.1.
3. Asegúrese que todos los casquillos de protección (R5 & R7) se encuentren en su lugar en el conjunto de conexión (R). Ahora puede proceder a realizar la superficie de acabado de la pared.
4. Cuando termine las obras de acabado, quite los casquillos de protección (R5 & R7) con los tapones de protección (R6 & R8) del conjunto de conexión (R) - ver el dis. 4.1. En función del tipo de la pared en su caso escoja el variante adecuado para continuar el montaje:
VARIANTE 1 /ver el dis. 3.1/: Espesor total del muro (T): MIN. 1" - MAX 2" /la pared estandar/
 - corte los pernos de montaje (R3) con el serrucho para metal de tal modo que los pernos emerjan de la cara interior de la pared de acabado de unos 0,2"; elimine todas las rebabas que se puedan producir en el momento de cortar,
 - corte la conexión del caño (R2) en el lugar donde se nota la ranura marcada por la fábrica; elimine todas las rebabas que se puedan producir en el momento de cortar, no dañe las junta o-ring (R4).

SPOUT INSTALLATION ● INSTALACION DEL CAÑO

ENGLISH

VERSION 2 /see fig. 3.2/: Total wall thickness (T): MIN. 2" - MAX. 3" /marble wall/

- cut the mounting pins (R3) using hack-saw so that the two pins protrude from the finished wall by about 0.2"; remove all burrs after cutting,
 - **ATTENTION! Do not cut spout connection (R2).**
5. Screw mounting sleeves (5) onto the pins (R3) until resistance is felt /see fig. 4.3/. **ATTENTION! The distance from the finished wall to the tip of sleeve (5) should be about 1-21/32" (42mm)** /see fig. 4.2/. Top sleeve (5) should be positioned in such way that the tapered recess is pointing upwards, and the bottom sleeve (5) should be positioned in such way that the tapered recess is pointing downwards /see fig. 4.2/.
 6. Put the washer (2) onto the mounting sleeves (5).
 7. Screw the fixing screws (3) 1-1.5 turns into appropriate sockets in spout holder /see fig. 4.3/. Use the hex key (A).
 8. Slide the spout (1) over two mounting sleeves (5) and spout connection (R2), pay attention that the washer (2) is correctly positioned.
 9. Holding the spout (1) screw all the way in both of fixing screws (3) using the hex key (A).
 10. Put in the masking caps (4) into spout holder.

ESPAÑOL

VARIANTE 2 /ver el dis. 3.2/: Espesor total del muro (T): MIN. 2" - MAX. 3" /la pared de mármol/

- corte los pernos de montaje (R3) con el serrucho para metal de tal modo que los pernos emerjan de la cara interior de la pared de acabado de unos 0,2"; elimine todas las rebabas que se puedan producir en el momento de cortar,
 - **ATENCIÓN: No corte la conexión del caño (R2).**
5. Sobre los pernos de montaje (R3) enrosque los casquillos de montaje (5) girándolos a tope /ver el dis. 4.3/. **ATENCIÓN: La distancia entre la parte frontal de la pared de acabado y la parte frontal del casquillo (5) debe de ser de unos 1-21/32" (42 mm)** /ver el dis. 4.2/. Ponga el casquillo superior (5) de tal manera que el recorte cónico esté dirigido hacia arriba, mientras el casquillo inferior (5) ponga de tal manera que el recorte esté dirigido hacia abajo /ver el dis. 4.2/.
 6. Sobre los casquillos de montaje (5) enroscados ponga la arandela (2).
 7. Apriete de un 1-1,5 giro los tornillos de fijación (3) en los asientos adecuados en la parte de montaje del caño /ver el dis. 4.3/. Use la llave alien (A).
 8. Coloque el caño (1) sobre dos casquillos de montaje (5) y la conexión del caño (R2). Preste atención a posicionar correctamente la arandela (2).
 9. Sosteniendo el caño (1) apriete a tope ambos tornillos de fijación (3) con la llave alien (A).
 10. Ponga los tapones (4).

HANDLES INSTALLATION ● INSTALACIÓN DE LAS MANILLAS

ENGLISH

See fig. 5.1-5.2, 6.1-6.6

1. Place handle base (7) and center over side hole of mounting surface - see fig. 1 and 6.1
2. From underneath the ledge place the washer (9) and then screw the flanged nut (10) (fig. 6.1).
3. Turn the spline of a cartridge in a valve (12A & 12B) to OFF position:
 - in the hot water valve (fig. 5.1): left valve marked with the red sticker turn the cartridge spline (A) in clockwise direction,
 - in the cold water valve (fig. 5.2): right valve marked with the blue sticker turn the cartridge spline (B) in counterclockwise direction.
4. Thread the counter nut (11) onto the valve (12A & 12B) as show fig. 6.2.
5. From underneath the ledge thread the valve (12A & 12B) to the handle base (7) until the spline of the cartridge (A & B) protrudes from the hole - see fig. 6.3. Tighten lightly the counter nut (11) on the valve (12A & 12B).
6. Put the hex key (B) into the hole of the slide ring (S) and rotate the ring (S) so that the hole in the ring is in bottom position facing the hex set screw (8) in the handle base (7). Remove the hex key from the hole and push in the handle assembly (6) onto cartridge spindle - see fig. 6.4-6.5. Set the handle (6) as on fig. 1 „OFF” position.
7. Block carefully the handle (6) with a set screw (8) using the hex key (B) (included with the faucet). A screw pin should enter the hole in the slide ring (S). In case of excessive pressure and difficulties with rotation of the handle loosen up the set screw (8) by a 1/4 turn (fig. 6.6).
8. Tighten the counter nut (11) on the valve (12A & 12B).

ESPAÑOL

Ver dis. 5.1-5.2, 6.1-6.6

1. Coloque la base de la manilla (7) y centre en el agujero lateral de la superficie de montaje - ver dis. 1 y 6.1.
2. Colocar la arandela (9) por debajo del borde y atornillar la tuerca con brida (10) (dib. 6.1).
3. Poner la polichaveta del cartucho en la válvula (12A) y (12B) en la posición „cartucho cerrado” - „OFF”:
 - en el caso de la válvula de agua caliente (dib. 5.1): la válvula izquierda con etiqueta roja con cartucho cerrado a la derecha girar la polichaveta del cartucho (A) a la derecha,
 - en el caso de la válvula de agua fría (dib.5.2) la válvula derecha con etiqueta azul con cartucho cerrado a la izquierda girar la polichaveta del cartucho (B) a la izquierda.
4. En la válvula (12A) y (12B) enrosque la tuerca de contra (11) de acuerdo con la dis. 6.2.
5. Por debajo del borde enrosque la válvula (12A) y (12B) a la base de la manilla (7) hasta que aparezca toda la plichaveta del cabezal (A) y (B) de acuerdo con la dis. 6.3. Apretar ligeramente la tuerca de contra (11) en la válvula (12A) y (12B).
6. En el agujerito del anillo de deslizamiento (S) ponga la llave hexagonal (B) y gire todo el anillo (S) hasta el punto en el que el agujerito del anillo se encuentre al frente del tornillo del boqueno (8) en la base de la manilla (7). Quite la llave hexagonal del agujerito y ponga el juego de manilla (6) al husillo de cabeza hasta que resista - ver dis. 6.4-6.5. Poner la manilla (6) como en el dis. 1 en la posición „OFF”.
7. Bloquee cuidadosamente el manilla (6) con el tornillo (8) usando la llave hexagonal (B) (que va junto con la grifo). El gorrón del tornillo tiene que entrar en agujerito del anillo de deslizamiento (S) del manilla. En el caso de una presión demasiado grande que dificulte la rotación del manilla, desapriete el tornillo (8) a 1/4 de su rotación (ver dis. 6.6).
8. Apretar la tuerca de contra (11) en la válvula (12A) y (12B).

This faucet complies with ASME/ANSI A112.18.1 and CSA B 125 Standards.
Este grifo se encuentra conforme con los estándares de ASME/ANSI A112.18.1 y de CSA B 125.

<p>Turn spline of cartridge (A) to (OFF) position max. clockwise direction. Luego girar la polichaveta de cartucho (A) en la posición (OFF) máximo hacia la derecha.</p>	<p>Turn spline of cartridge (B) to (OFF) position max. counterclockwise direction. Luego girar la polichaveta de cartucho (B) en la posición (OFF) máximo hacia la izquierda.</p>	
<p>Hot water valve is marked with red sticker La válvula de agua caliente esta marcada con le etiqueta roja</p> <p>5.1</p>	<p>Cold water valve is marked with blue sticker La válvula de agua fría esta marcada con le etiqueta azul</p> <p>5.2</p>	
<p>6.2</p>	<p>6.3</p>	<p>6.4</p>
<p>6.5</p>	<p>6.6</p>	

CONNECTING TO THE WATER SUPPLY ● CONEXIÓN A LA INSTALACIÓN ALIMENTADORA

ENGLISH

ESPAÑOL

VERSION 1: BATH FAUCET WITHOUT SHOWER DIVERTER

VARIANTE 1: EL GRIFO DEL BAÑO SIN CONMUTADOR DE DUCHA

See fig. 4.1 & 7

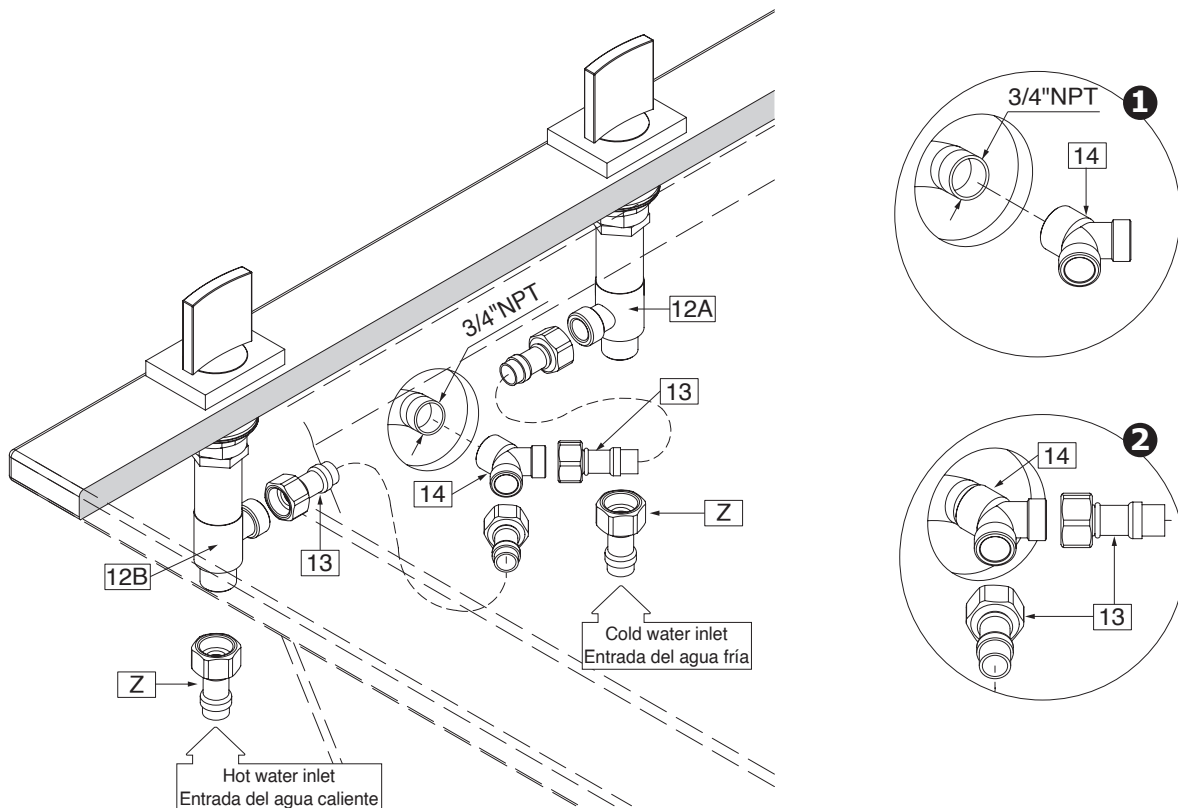
Mire los dib. 4.1 y 7

1. Connect one end of the feeding hoses (**Z**) (available separately) to the valves (**12A**) and (**12B**) and the other end to the ferrules of the water supply system valves. Pay attention that the hot and cold water is correctly connected. It is recommended to mount ball valves with a filter on the water supply.
2. The ferrule of the system supplying water to the spout connection rough (**R**) should be equipped with a water supply pipe with a 3/4"NPT male thread placed in the wall at such a height that it is possible to correctly connect the valves (**12A**) and (**12B**) with the installed T-connection (**14**) using the hoses (**13**).
3. Screw the T-connection (**14**) onto the connector with 3/4"NPT male thread - see fig. 7.
4. Connect one end of the hoses (**13**) to the lateral outputs of the valves (**12A**) and (**12B**) and the other to the installed T-connection (**14**).

1. Conecte las mangueras alimentadoras (**Z**) (accesibles por separado) por un lado a las válvulas (**12A**) y (**12B**), y por el otro al tubo corto de las válvulas de la instalación alimentadora. Tenga en cuenta la conexión correcta del agua fría y caliente. Es recomendable montar válvulas de bola con filtro en la alimentación.
2. El tubo corto de la instalación que alimenta el conjunto de conexión cruda del caño (**R**) debería poseer una tubuladura con la rosca exterior de 3/4"NPT situada en la pared a la altura que facilite la conexión correcta a través de las mangueras (**13**) con las válvulas (**12A**) y (**12B**) con el tubo en T (**14**) instalado.
3. Atornille el tubo en T (**14**) en el pieza de conexión con la rosca exterior de 3/4"NPT - ver el dis. 7.
4. Una las mangueras (**13**) por un lado a las salidas laterales de las válvulas (**12A**) y (**12B**), y por el otro al tubo en T instalado (**14**).

Use an adjustable spanner to tighten the hose nuts. While tightening the nuts, hold the hoses in the hand to avoid twisting them.

Al apretar las tuercas de las mangueras use la llave inglesa. Al apretar las tuercas de las mangueras, guarde las mangueras con la mano para que no se tuerquen.



CONNECTING TO THE WATER SUPPLY ● CONEXIÓN A LA INSTALACIÓN ALIMENTADORA

ENGLISH

ESPAÑOL

VERSION 2: BATH FAUCET WITH SHOWER DIVERTER

VARIANTE 2: EL GRIFO DEL BAÑO CON CONMUTADOR DE DUCHA

See fig. 1 & 8

Mire los dib. 1 y 8

The bath faucet is adapted to work with a shower diverter (with shower handset). When the shower diverter and the shower handset have been correctly installed on the edge of the bath:

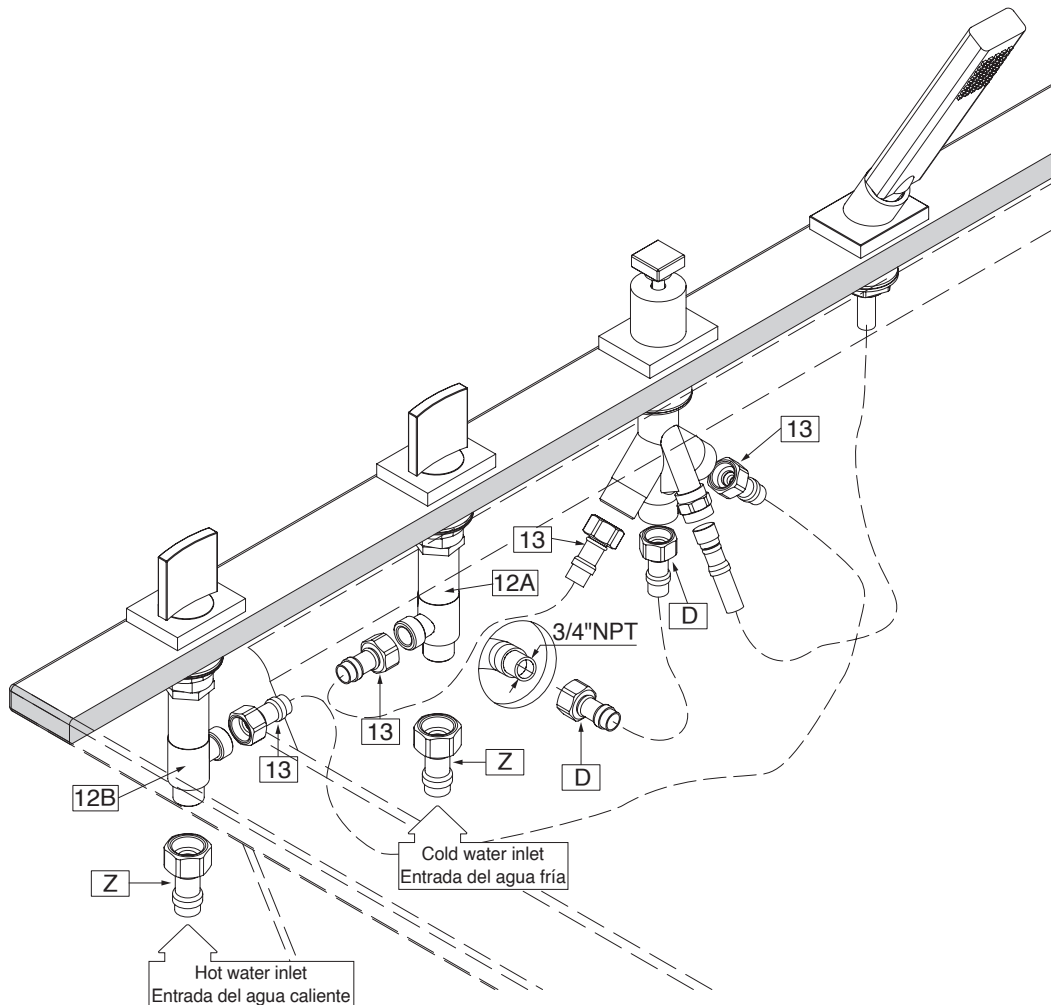
El grifo de baño está adaptada al trabajo con el conmutador de ducha (con el teleducha). Tras montar correctamente el conmutador y el teleducha en el borde de la bañera:

1. Connect feeding hoses (**Z**) on one side to valves (**12A**) and (**12B**) and on the other side to the stub pipes belonging to the supply system valves. Make sure that the hot and cold water supplies have been correctly connected. It is recommended to install ball valves with a filter.
2. Connect the hoses (**13**) on one side to side entries of the valves (**12A**) and (**12B**) and on the other side to side entries of the switch valve.
3. Using a hose (**D**), connect the central exit of the switch valve to the stub pipe of the system which feeds the spout connection rough (**R**).

1. Une las mangueras de alimentación (**Z**) por un lado a las válvulas (**12A**) y (**12B**), y por el otro a los tubos cortos de las válvulas en la instalación alimentadora. Ten en cuenta la conexión adecuada del agua fría y caliente. Se recomienda el montaje de válvulas de bola con el filtro en la alimentación.
2. Une las mangueras (**13**) por un lado a las salidas laterales de las válvulas (**12A**) y (**12B**), por el otro a las entradas laterales de la válvula conmutadora.
3. La salida central de la válvula conmutadora une por la manguera (**D**) con el tobo corto de la instalación que alimenta el conjunto de conexión cruda del caño (**R**).

Attention: The inbuilt stub pipe of the spout connection supply system (**R**) should have a terminal with 3/4"NPT external thread. If the bath faucet works with the shower diverter, the T-connection (**14**) is not required.

Atención: El tubo corto situado en la pared de la instalación que alimenta el conjunto de conexión del caño (**R**) debería tener una tubuladura con la rosca exterior 3/4"NPT. El paquete que consta de tubo en "T" (**14**) en caso de colaboración de el grifo del baño con el conmutador de ducha no es necesario.



This faucet complies with ASME/ANSI A112.18.1 and CSA B 125 Standards.
Este grifo se encuentra conforme con los estándares de ASME/ANSI A112.18.1 y de CSA B 125.

OPERATING INSTRUCTIONS ● LA DESCRIPCIÓN DEL FUNCIONAMIENTO

ENGLISH

- Handles are used to open and regulate the water flow. Full flow is obtained by turning the lever through 90° (the cold water handle on the right goes clockwise, the hot water handle on the left counterclockwise). The intensity of the water flow is regulated by positions between 0°-90°.
- Pressing the knob of the switch causes the water to flow out through the handshower, releasing the pressure causes it to flow through the tub spout.

It is recommended that every 3-6 months (depending on water quality) you remove the aerator (item **6**, fig. 1) from the faucet spout (**1**) in order to remove any impurities. For this purpose, use the special key (**B**) (supplied).

ESPAÑOL

- Para abrir la salida y la regulación del flujo del agua sirven las palancas. La apertura total sucede al tornar la palanca por el ángulo de 90° (de acuerdo con el movimiento de las manillas del reloj en caso de la palanca del agua fría colocada en el lado derecho, en contrario del movimiento de las manillas del reloj en caso de la palanca del agua caliente colocada en el lado izquierdo). La regulación de la intensidad del flujo de agua sucede en las posiciones 0°-90°.

- Apretar la bola de desviador causa la salida del agua por de la ducha de mano, dejar de apretar la salida del agua por el grifo de bañera.

Una vez a 3-6 meses (dependiendo de la calidad del agua) se recomienda quitar el difusor (pos. **6** dis. 1) del caño de la batería (**1**) con el fin de limpiarlo de todo tipo de ensuciamiento. Para eso use una llave especial (**B**) anexa al juego.

CARE AND MAINTENANCE / WARRANTY ● CUIDADO Y MANTENIMIENTO / GARANTÍA

ENGLISH

Your *Graff* valve is designed and engineered in accordance with the highest quality and performance standards. Be sure not to damage the finish during installation. Care should be given to the cleaning of this product. Although its finish is extremely durable, it can be damaged by harsh abrasives or polish. Never use abrasive cleaners, acids, solvents, etc. to clean any *Graff* product. To clean, simply wipe gently with a damp cloth and blot dry with a soft towel.

Warranty conditions and warranty registration card are outlined on a separate sheet.

ESPAÑOL

Su válvula de la *Graff* esta diseñado y dirigido acuerdo con los estándares de funcionamiento y calidad más altos. Este seguro no dañar las terminaciones del grifo durante la instalación. Cuide el producto manteniendolo siempre limpio. Aunque su acabado es extremadamente durable, puede ser dañado por los abrasivos o pulientes ásperos. Nunca utilice limpiadores abrasivos, ácidos, solventes, el etc. para limpiar cualquier producto de la *Graff*. Para limpiar, simplemente use un paño húmedo y seque con una toalla suave.

Las condiciones de la garantía y la tarjeta del registro de la garantía se encuentran en una pagina separada.

**HOTLINE FOR HELP
NUMERO DE EMERGENCJA**

For toll-free information and answers to your questions, call:
Llame sin costo para obtener informacion y respuestas a sus preguntas:



1 - 800 - 954 - GRAF (4723)

www.graff-designs.com

All dimensions and drawings are for reference only. For details, please refer to actual products.
Todas las dimensiones y dibujos sirven únicamente de referencia. Para consultar detalles, ver los productos.