

**Dear Customer**

Thank you for selecting our product. We are confident we can fully satisfy your expectations by offering you a wide range of technologically advanced products which directly result from our many years of experience in faucet and fitting production.

**ENGLISH**

**Estimado Cliente**

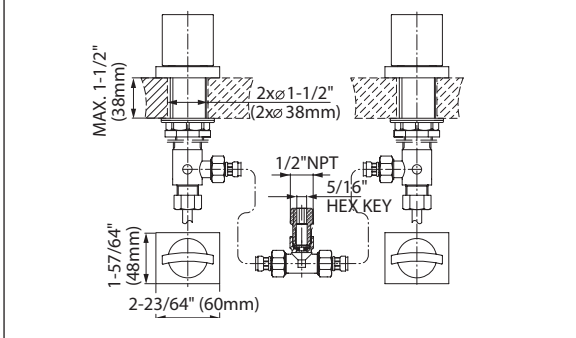
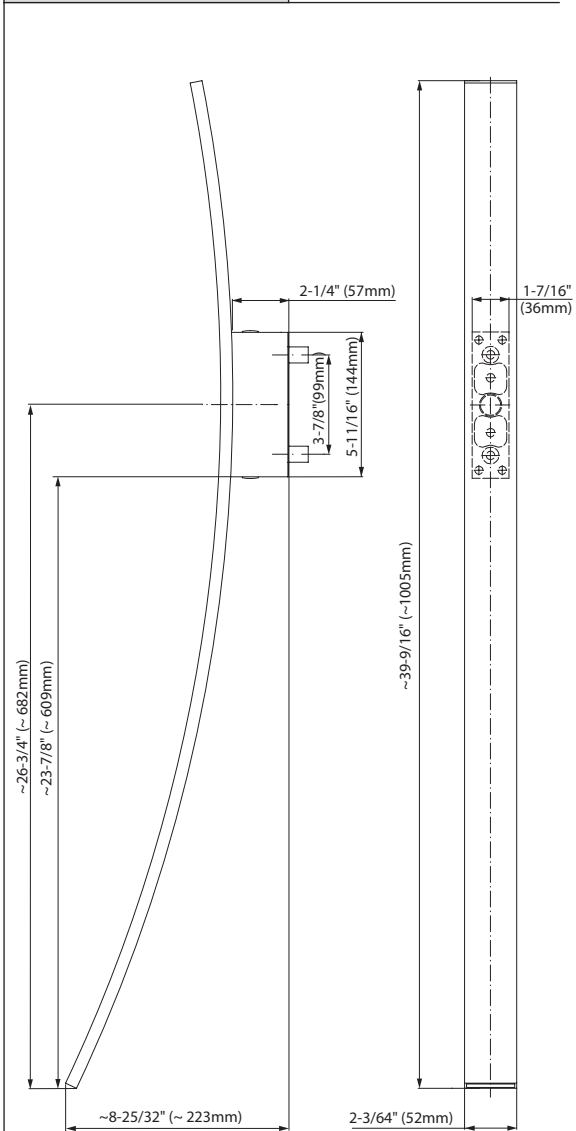
Muchas gracias por elegir nuestro producto. Estamos seguros que podemos satisfacer completamente sus expectativas ofreciéndole una amplia variedad de productos tecnológicamente avanzados que resultan directamente de muchos años de experiencia en grifos y su producción apropiada.

**ESPAÑOL**

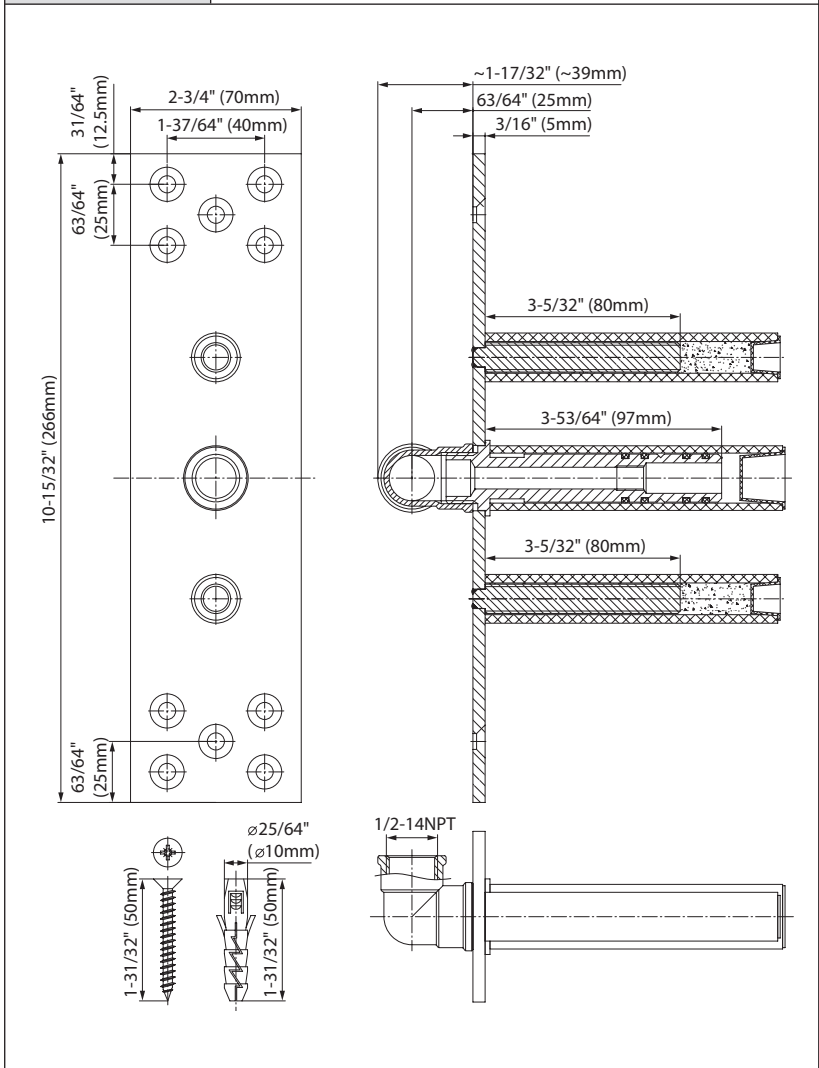
**ATTENTION!** For care, use soft towel with soap and water only! Under no circumstances should you use any chemicals.

**ATENCIÓN!** Para el cuidado, utilice solamente una toalla suave con jabón y agua! Bajo ninguna circunstancia no use productos químicos.

**6000-C14-\*\*-T** LUNA Lavatory Faucet with Wall-Mount Spout  
El Grifo del Lavabo con caño Montado en la Pared LUNA



**1070** Spout Connection Rough Set  
Conjunto de Conexión del Caño

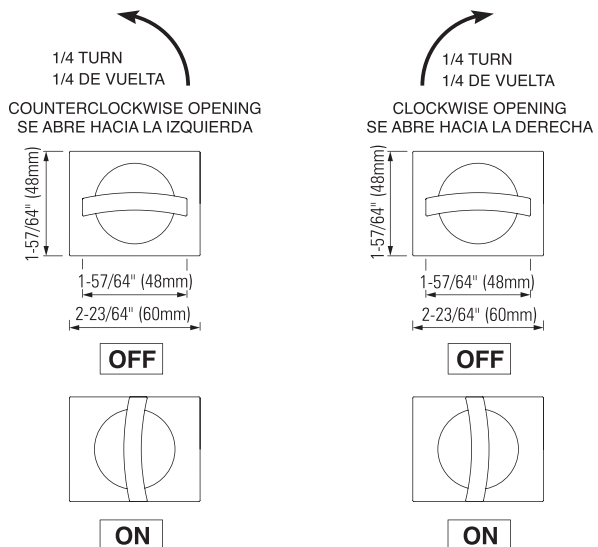
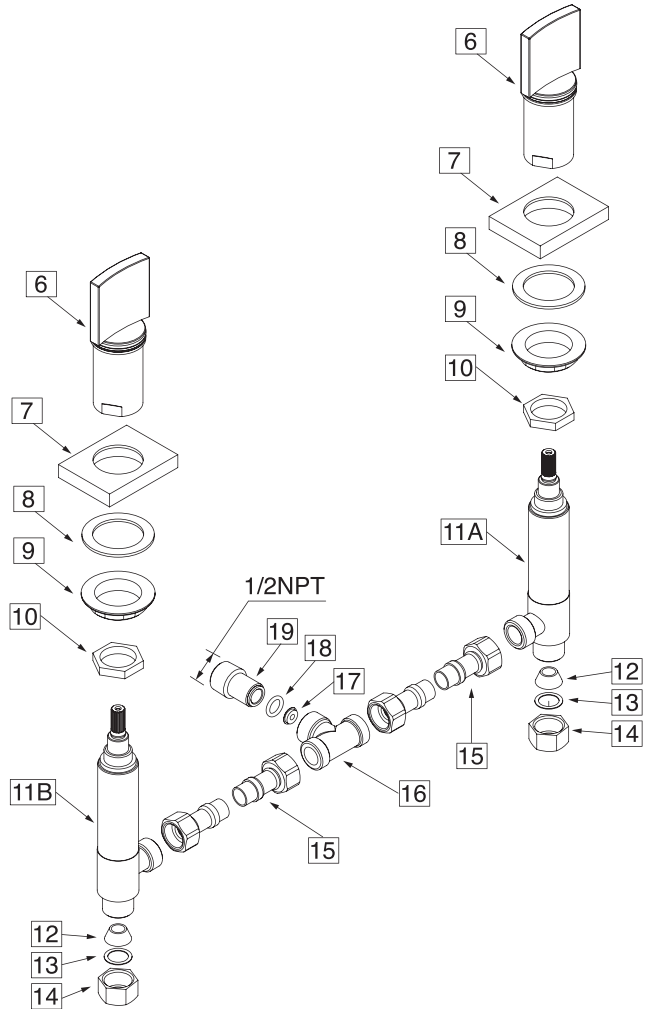
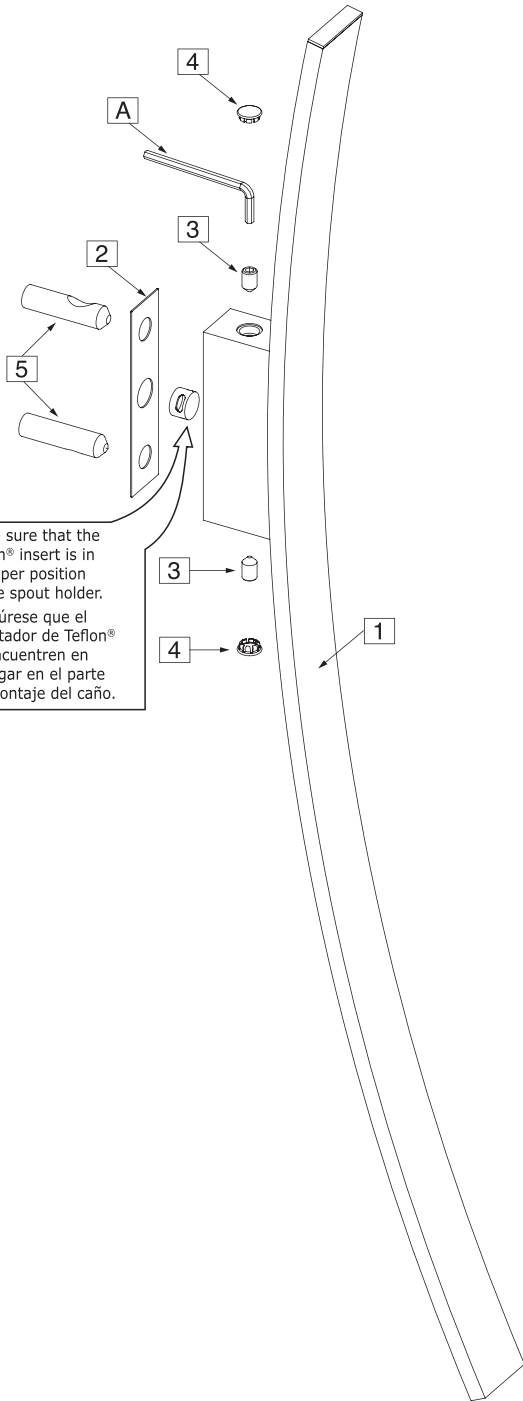


**ENGLISH** **ESPAÑOL**

- Tools and Materials**
- Tape Measure
  - Pencil
  - Drill
  - Blade Screwdriver
  - Philips Screwdriver
  - Hex Wrenches
  - Level
  - Silicone Sealant

- Herramientas y materiales**
- Cinta para media
  - Lápiz
  - Taladro
  - Destornillador plano
  - Destornillador de punta de cruz o Phillips
  - Llave hexagonales
  - Nivel
  - Sellador de silicona

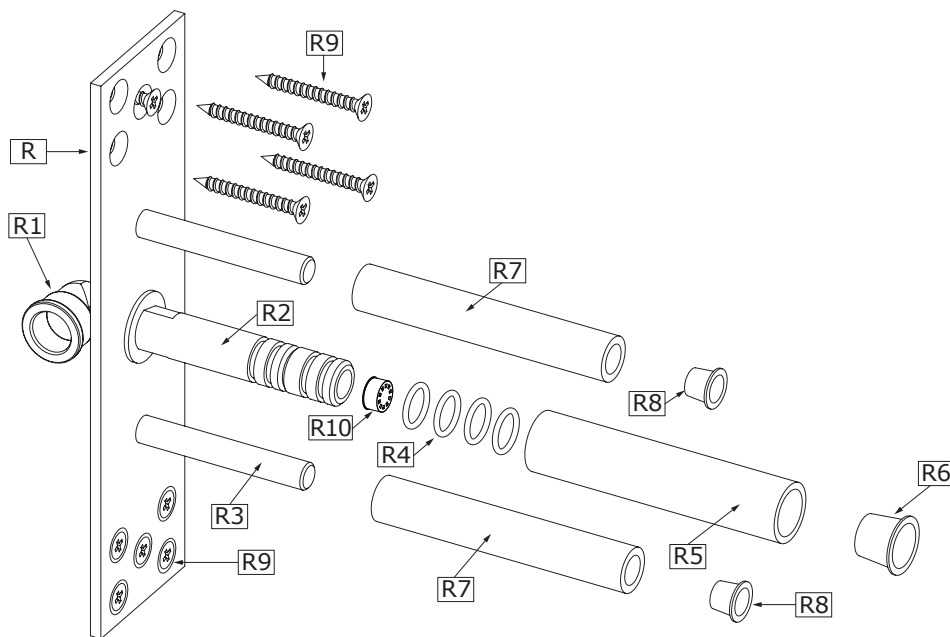
**6000-C14-\*\*-T LUNA Lavatory Faucet • El Grifo del Lavabo LUNA**



<b>1</b>	WALL-MOUNT SPOUT	CAÑO MONTADO EN LA PARED
<b>2</b>	WASHER	ARANDELA
<b>3</b>	FIXING SCREW (2 PCS.)	TORNILLO DE FIJACIÓN (2 PIEZAS)
<b>4</b>	CAP (2 PCS.)	TAPÓN (2 PIEZAS)
<b>5</b>	MOUNTING SLEEVE (2 PCS.)	CASQUILLO DE MONTAJE (2 PIEZAS)
<b>6</b>	HANDLE ASSEMBLY (2 PCS.)	JUEGO DE LA MANILLA (2 PIEZAS)
<b>7</b>	HANDLE BASE (2 PCS.)	BASE DE LA MANILLA (2 PIEZAS)
<b>8</b>	WASHER (2 PCS.)	ARANDELA (2 PIEZAS)
<b>9</b>	FLANGED NUT (2 PCS.)	TUERCA CON BRIDA (2 PIEZAS)
<b>10</b>	COUNTER NUT (2 PCS.)	TUERCA DE CONTRA (2 PIEZAS)
<b>11A</b>	RIGHT VALVE (with clockwise opening cartridge)	VÁLVULA DERECHA (con cartucho que se abre hacia la derecha)
<b>11B</b>	LEFT VALVE (with counterclockwise opening cartridge)	VÁLVULA IZQUIERDA (con cartucho que se abre hacia la izquierda)
<b>12</b>	CONE GASKET (2 PCS.)	JUNTA CÓNICA (2 PIEZAS)
<b>13</b>	WASHER (2 PCS.)	ARANDELA (2 PIEZAS)
<b>14</b>	COUPLING NUT (2 PCS.)	TUERCA DE FIJACIÓN (2 PIEZAS)
<b>15</b>	HOSE, 13-3/4" (350mm) length, (2 PCS.)	MANGUERA, longitud 13-3/4" (350mm), (2 PIEZAS)
<b>16</b>	T-CONNECTION	CONEXIÓN „T”
<b>17</b>	NOZZLE	INYECTOR
<b>18</b>	O-RING SEAL	JUNTA O-RING
<b>19</b>	NIPPLE	PIEZA DE EMPALME
<b>A</b>	HEX KEY	LLAVE HEXAGONAL

**1070**

**Spout Connection Rough Set • Conjunto de conexión del caño**



**2**

<b>R</b>	COMPLETE SPOUT CONNECTION ROUGH	CONJUNTO COMPLETO DE CONEXIÓN DEL CAÑO
<b>R1</b>	SUPPLY ELBOW 1/2" NPT	CODO 1/2" NPT DE SUMINISTRO
<b>R2</b>	SPOUT CONNECTION	CONEXIÓN DEL CAÑO
<b>R3</b>	MOUNTING PIN (2 PCS.)	PERNO DE MONTAJE (2 PIEZAS)
<b>R4</b>	O-RING SEAL (4 PCS.)	JUNTA O-RING (4 PIEZAS)
<b>R5</b>	SPOUT CONNECTION PROTECTION	CONECTOR DEL CAÑO DE PROTECCIÓN
<b>R6</b>	PROTECTION CAP	TAPÓN DE PROTECCIÓN
<b>R7</b>	PROTECTION SLEEVE (2 PCS.)	CASQUILLO DE PROTECCIÓN (2 PIEZAS)
<b>R8</b>	PROTECTION CAP (2 PCS.)	TAPÓN DE PROTECCIÓN (2 PIEZAS)
<b>R9</b>	SCREW WITH ANCHOR (10 PCS)	TORNILLO CON ESTACA (10 PIEZAS)
<b>R10</b>	FLOW REGULATOR	BRIDA

**PRODUCT INSPECTION • INSPECCIÓN DEL PRODUCTO**

**ENGLISH**

Carefully unpack and inspect all the components for damage. To protect against damage, return all components to the carton until ready to install.

**ESPAÑOL**

Desembale con cuidado y cerciórese de que ningún componente esté dañado. Para protección contra daños, vuelva a colocar todos los componentes en la caja de embalaje hasta el momento de su instalación.

**SPOUT INSTALLATION ● MONTAJE DEL CAÑO**

**ENGLISH**

**ESPAÑOL**

**NOTE:** Make sure the water supply is off before start of installation.

Lavatory wall-mount spout **(1)** is to be mounted on the wall. Before starting of spout installation **(1)** you should plan:

- point of assembly of spout connection rough **(R)**; outflow from a spout should be at the height guaranteeing a comfortable use of the lavatory faucet,
- the routing of mixed water supply piping to spout **(1)**; it is recommended to prepare piping with maximum diameter 1/2" with 1/2"NPT male thread connector to connect the spout connection rough **(R)**, and with female thread 1/2"NPT connector to connect T-connection **(16)** & nipple **(19)** set – see fig. 4.1,
- type of wall: standard wall (**VERSION 1** - see fig. 3.1) or marble wall (**VERSION 2** - see fig. 3.2).

Before beginning the installation works decide on the type of wall that it will be used:

**VERSION 1** /see fig. 3.1/: Total wall thickness **(T)**: MIN. 1" - MAX. 2" /standard wall/.

**VERSION 2** /see fig. 3.2/: Total wall thickness **(T)**: MIN. 2" - MAX. 3" /marble wall/.

Position of spout connection rough **(R)** should be determined in such way that the **(T)** value would be in the MIN.-MAX. range applicable for each version.

**NB:** Antes de empezar el montaje asegúrese que el suministro de agua esté cerrado.

El caño del grifo del lavabo **(1)** está destinada para el montaje en la pared. Antes de iniciar el montaje del caño **(1)** tiene que planificar:

- lugar del montaje del conjunto de conexión del caño **(R)**, la posición del flujo saliente del caño debe garantizar el uso cómodo del grifo del lavabo.
- el recorrido de la instalación que lleva el agua mezclada al caño **(1)**; le recomendamos preparar una instalación de max diámetro 1/2" dotada de una pieza de conexión con la rosca externa 1/2"NPT para unir el conjunto de conexión del caño **(R)** y de una pieza de conexión con la rosca interna 1/2"NPT para acoplar el conjunto que consta del tubo en T **(16)** y la pieza de empalme **(19)** - ver el dis. 4.1.
- tipo del muro: la pared standard (**VARIANTE 1** - ver el dis. 3.1) o la pared de mármol (**VARIANTE 2** - ver el dis. 3.2)

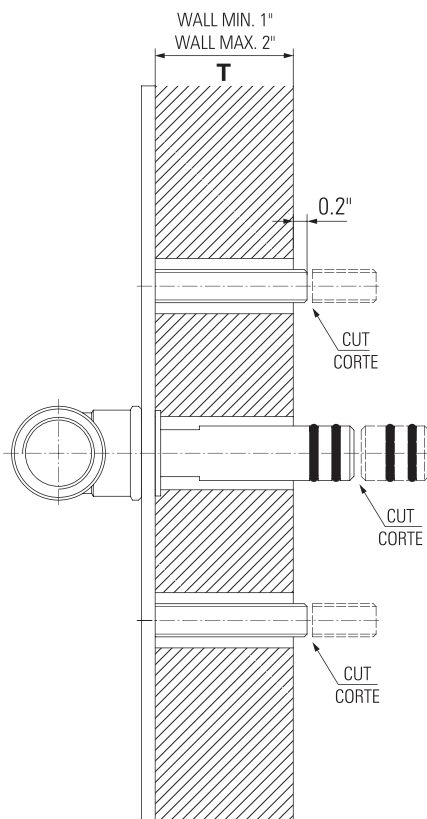
Antes de proceder a la instalación debe determinar el tipo del muro:

**VARIANTE 1** /ver el dis. 3.1/: Espesor total del muro **(T)**: MIN. 1" - MAX. 2" /la pared estandar/.

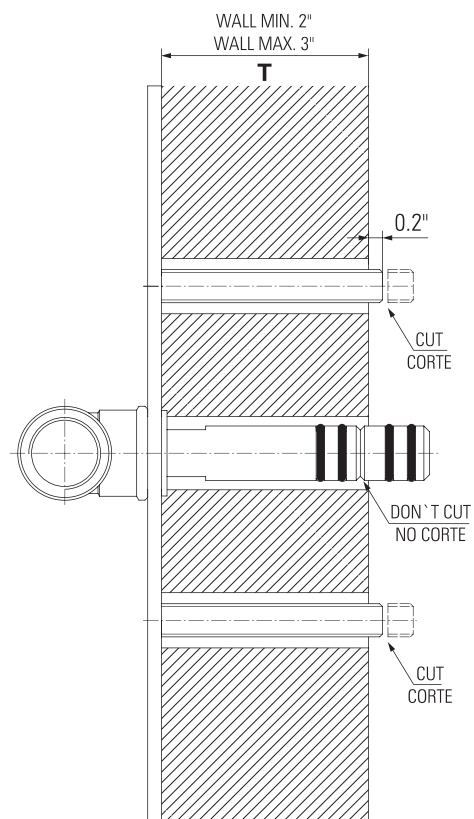
**VARIANTE 2** /ver el dis. 3.2/: Espesor total del muro **(T)**: MIN. 2" - MAX. 3" /la pared de mármol/.

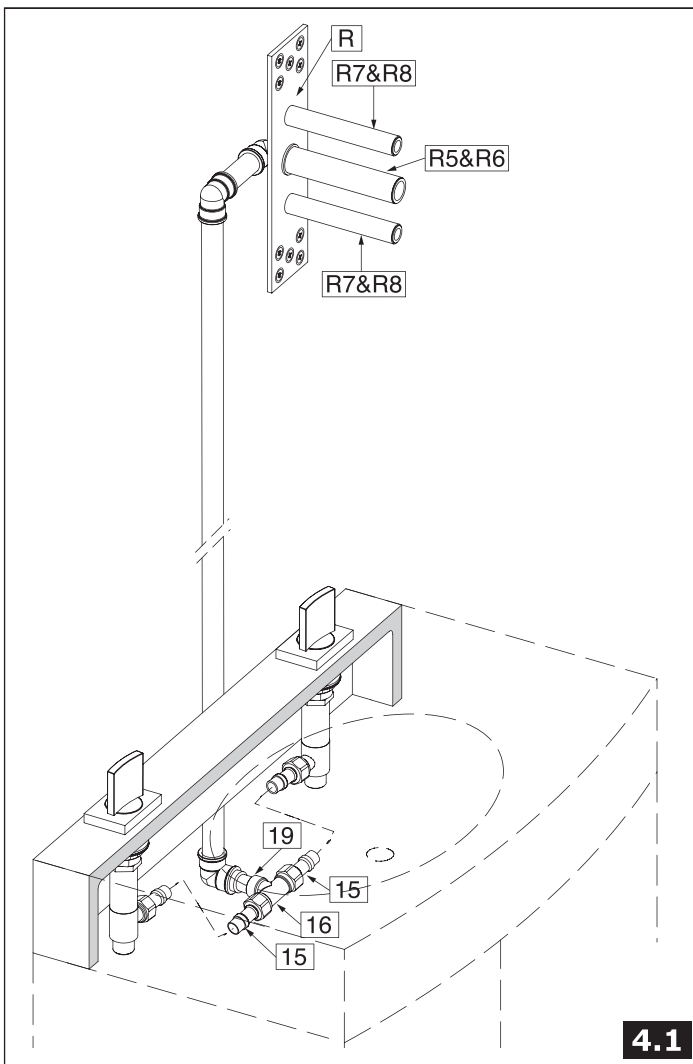
Se debe definir la profundidad de colocación del conjunto de conexión del caño **(R)** de tal manera que el valor **(T)** quepa en los límites MIN.-MAX. para el variante en cuestión.

**VERSION 1 ● VARIANTE 1**  
Standard Wall: MIN.1"-MAX.2"  
Pared Estandar: MIN.1"-MAX.2"

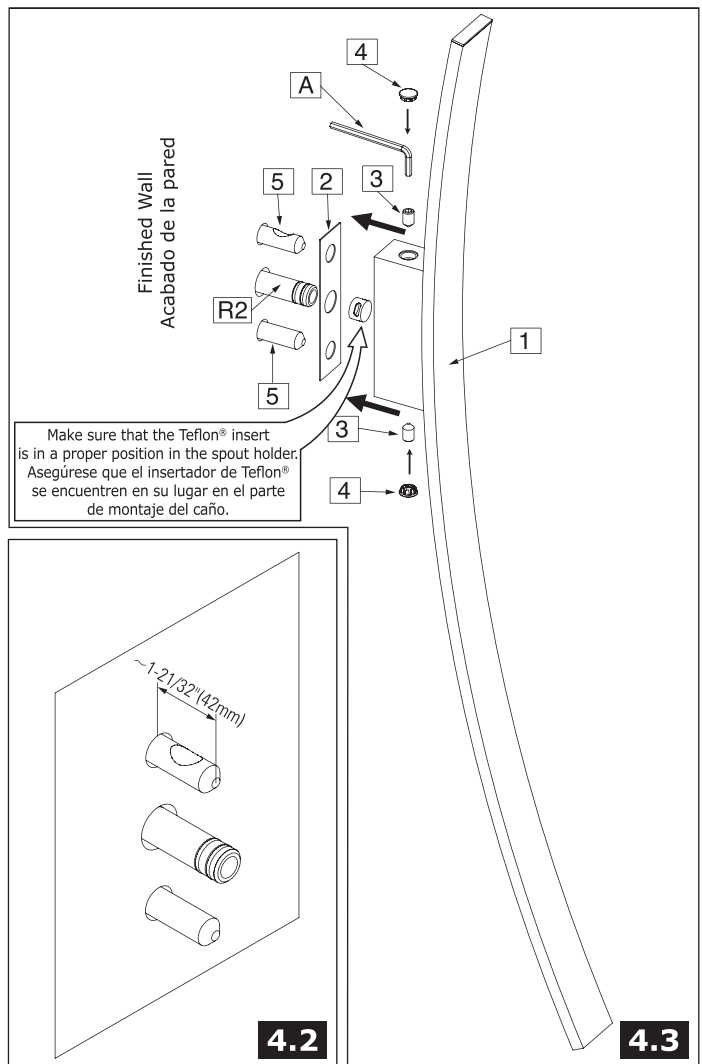


**VERSION 2 ● VARIANTE 2**  
Marble Wall: MIN.2"-MAX.3"  
Pared Marmol: MIN.2"-MAX.3"





4.1



4.2

4.3

**SPOUT INSTALLATION • INSTALACION DEL CAÑO**

**ENGLISH**

**ESPAÑOL**

1. Connect the spout connection rough (**R**) to mounting cavity in the wall using mounting screws (**R9**).  
**Note:** Position spout connection rough (**R**) correctly in vertical and horizontal axis using level.
2. Connect water supply piping to supply elbow with a female thread 1/2" NPT (**R1**) - see fig. 4.1.
3. Make sure, that all protection sleeves (**R5 & R7**) are in correct position on spout connection rough (**R**). Continue with construction work on finished wall layer.
4. After finishing the construction work, remove the protection sleeves (**R5 & R7**) together with protection caps (**R6 & R8**) from spout rough (**R**) - see fig. 4.1. Depending on the type of wall, that you have, choose the appropriate version of further steps:  
**VERSION 1** /see fig. 3.1/: Total wall thickness (**T**): MIN. 1" - MAX. 2" /standard wall/  
  - > cut the mounting pins (**R3**) using hack-saw so that the two pins protrude from the finished wall by about 0.2"; remove all burrs after cutting,
  - > cut spout connection (**R2**) at the place where the manufacturing groove is; remove all burrs after cutting, do not damage o-ring seals (**R4**).

1. Sujete el conjunto de conexión del caño (**R**) con los tornillos de fijación (**R9**) en el vano de montaje en la pared.  
**Atención:** Posicione bien vertical y horizontalmente el conjunto de conexión del caño (**R**) con ayuda del nivel de burbuja.
2. Conecte al codo de suministro con rosca externa 1/2" NPT (**R1**) la instalación que lleva el agua al caño - ver el dis. 4.1.
3. Asegúrese que todos los casquillos de protección (**R5 & R7**) se encuentren en su lugar en el conjunto de conexión (**R**). Ahora puede proceder a realizar la superficie de acabado de la pared.
4. Cuando termine las obras de acabado, quite los casquillos de protección (**R5 & R7**) con los tapones de protección (**R6 & R8**) del conjunto de conexión (**R**) - ver el dis. 4.1. En función del tipo de la pared en su caso escoja el variante adecuado para continuar el montaje:  
**VARIANTE 1** /ver el dis. 3.1/: Espesor total del muro (**T**): MIN. 1" - MAX 2" /la pared estandard/  
  - > corte los pernos de montaje (**R3**) con el serrucho para metal de tal modo que los pernos emerjan de la cara interior de la pared de acabado de unos 0,2"; elimine todas las rebabas que se puedan producir en el momento de cortar,
  - > corte la conexión del caño (**R2**) en el lugar donde se nota la ranura marcada por la fábrica; elimine todas las rebabas que se puedan producir en el momento de cortar, no dañe las junta o-ring (**R4**).

**SPOUT INSTALLATION ● INSTALACION DEL CAÑO**

**ENGLISH**

**VERSION 2** /see fig. 3.2/: Total wall thickness (T): MIN. 2" - MAX. 3" /marble wall/

- > cut the mounting pins (R3) using hack-saw so that the two pins protrude from the finished wall by about 0.2"; remove all burrs after cutting,
- > **ATTENTION! Do not cut spout connection (R2).**
- 5. Screw mounting sleeves (5) onto the pins (R3) until resistance is felt /see fig. 4.3/. **ATTENTION! The distance from the finished wall to the tip of sleeve (5) should be about 1-21/32" (42mm)** /see fig. 4.2/. Top sleeve (5) should be positioned in such way that the tapered recess is pointing upwards, and the bottom sleeve (5) should be positioned in such way that the tapered recess is pointing downwards /see fig. 4.2/.
- 6. Put the washer (2) onto the mounting sleeves (5).
- 7. Screw the fixing screws (3) 1-1.5 turns into appropriate sockets in spout holder /see fig. 4.3/. Use the hex key (A).
- 8. Slide the spout (1) over two mounting sleeves (5) and spout connection (R2), pay attention that the washer (2) is correctly positioned.
- 9. Holding the spout (1) screw all the way in both of fixing screws (3) using the hex key (A).
- 10. Put in the masking caps (4) into spout holder.

**ESPAÑOL**

**VARIANTE 2** /ver el dis. 3.2/: Espesor total del muro (T): MIN. 2" - MAX. 3" /la pared de mármol/

- > corte los pernos de montaje (R3) con el serrucho para metal de tal modo que los pernos emerjan de la cara interior de la pared de acabado de unos 0,2"; elimine todas las rebabas que se puedan producir en el momento de cortar,
- > **ATENCIÓN: No corte la conexión del caño (R2).**
- 5. Sobre los pernos de montaje (R3) enrosque los casquillos de montaje (5) girándolos a tope /ver el dis. 4.3/. **ATENCIÓN: La distancia entre la parte frontal de la pared de acabado y la parte frontal del casquillo (5) debe de ser de unos 1-21/32" (42 mm)** /ver el dis. 4.2/. Ponga el casquillo superior (5) de tal manera que el recorte cónico esté dirigido hacia arriba, mientras el casquillo inferior (5) ponga de tal manera que el recorte esté dirigido hacia abajo /ver el dis. 4.2/.
- 6. Sobre los casquillos de montaje (5) enroscados ponga la arandela (2).
- 7. Apriete de un 1-1,5 giro los tornillos de fijación (3) en los asientos adecuados en la parte de montaje del caño /ver el dis. 4.3/. Use la llave alien (A).
- 8. Coloque el caño (1) sobre dos casquillos de montaje (5) y la conexión del caño (R2). Preste atención a posicionar correctamente la arandela (2).
- 9. Sosteniendo el caño (1) apriete a tope ambos tornillos de fijación (3) con la llave alien (A).
- 10. Ponga los tapones (4).

**HANDLES INSTALLATION ● INSTALACIÓN DE LAS MANILLAS**

**ENGLISH**

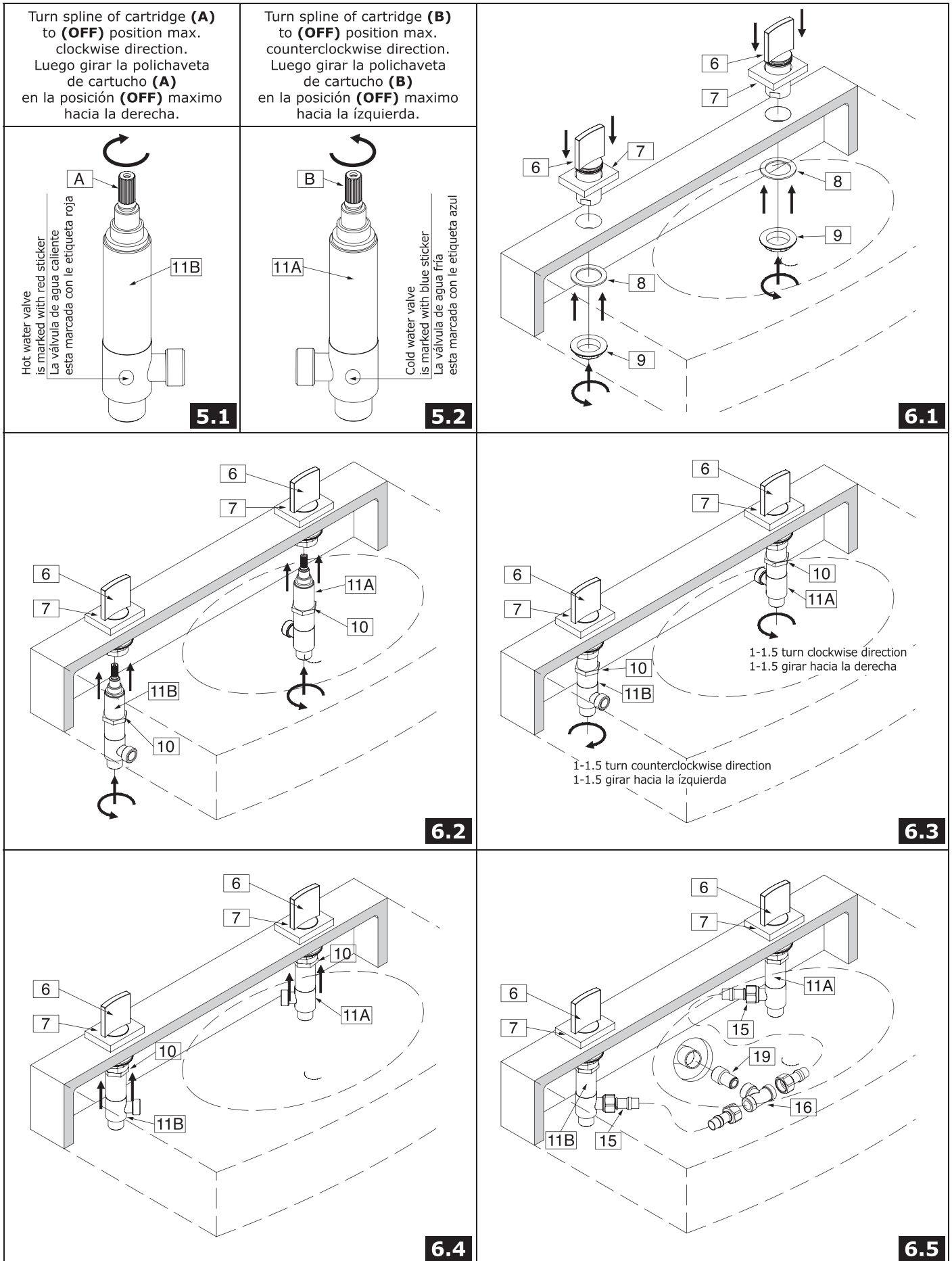
**See fig. 5.1-5.2, 6.1-6.5**

- 1) Place handle base (7) and center over side hole of mounting surface - see fig. 1 and 6.1.
- 2) Insert handle assembly (6) into the hole of a handle base (7) and a deck. From underneath the lavatory place the washer (8) and then screw the flanged nut (9) (fig.6.1).
- 3) Set the handle as on fig. 1 - "OFF" position.
- 4) Turn the spline of a cartridge in a valve (11A) & (11B) to OFF position:
  - > in the hot water valve (fig. 5.1): left valve marked with the red sticker turn the cartridge spline (A) in clockwise direction,
  - > in the cold water valve (fig. 5.2): right valve marked with the blue sticker turn the cartridge spline (B) in counterclockwise direction.
- 5) Turn onto the valve (11A) & (11B) counter nut (10) (fig. 6.2).
- 6) Holding the valve with the outlet pointing towards you (in case of hot water valve) (11B)/ or outwards (in case of cold water valve (11A)) put the valve into the handle assembly (6), so the spline of the cartridge mates with the spline of the handle (fig. 6.2).
- 7) Thread in the valve home, then release the valve 0.5 to 1.5 turn. Position the handle (6) as on fig. 1. Tighten lightly the counter nut (10) on the valve (fig. 6.3).
- 8) Note the position of the outlet of the valve and make sure it fits the flexible hose connection (15) - see fig. 6.5. If it is ok tighten the counter nut (10) - see fig. 6.4, if not move the valve by the required angle. To achieve this do the following:
  - > unscrew the valve without disconnecting the handle,
  - > hold the handle,
  - > disconnect the valve from the handle,
  - > rotate the valve by required angle,
  - > connect the valve to the handle as described above,
  - > secure the handle and the valve with the counter nut (10).

**ESPAÑOL**

**Ver dis. 5.1-5.2, 6.1-6.5**

- 1) Coloque la base de la manilla (7) y centre en el agujero lateral de la superficie de montaje - ver dis. 1 y 6.1.
- 2) Poner el juego de manilla (6) al agujero de la base de la manilla (7) y de la superficie de montaje. Colocar la arandela por debajo del lavabo (8) y atornillar la tuerca con brida (9) (dis. 6.1).
- 3) Poner la manilla como en el dib. 1 en la posición "OFF".
- 4) Poner la polichaveta del cartucho en la válvula (11A) y (11B) en la posición "cartucho cerrado" - "OFF":
  - > en el caso de la válvula de agua caliente (dis. 5.1): la válvula izquierda con etiqueta roja con cartucho cerrado a la derecha - girar la polichaveta del cartucho (A) a la derecha,
  - > en el caso de la válvula de agua fría (dis. 5.2) válvula derecha con etiqueta azul con cartucho cerrado a la izquierda - girar la polichaveta del cartucho (B) a la izquierda.
- 5) Atornillar en la válvula (11A) y (11B) la tuerca de contra (10) (dis. 6.2).
- 6) Teniendo la válvula con su salida hacia sí (en el caso de la válvula de agua caliente, (11B)/ hacia fuera (en el caso de la válvula de agua fría (11A)), ponerla a la manilla (6), la polichaveta del cartucho se engranará con la polichaveta de la manilla (dis. 6.2).
- 7) Enrosca la válvula a su máximo y después retirar la válvula a 0.5 hacia 1.5 de la rotación. Poner la manilla (6) como en el dib. 1. Apretar ligeramente la tuerca de contra (10) en la válvula (dis. 6.3).
- 8) Recordar la posición del escape de la válvula y estimar si concuerda con la manguera flexible (15) - ver el dis. 6.5. Si concuerda, atornillar la tuerca de contra (10) - ver el dis. 6.4., si no concuerda; reponer la válvula teniendo en cuenta el ángulo adecuado. Para hacer eso:
  - > destornillar la válvula sin desconectarla con la manilla,
  - > sujetar la manilla,
  - > desconectar la válvula de la manilla,
  - > reponer la válvula hacia su ángulo adecuado,
  - > conectar la válvula con la manilla teniendo en cuenta lo susodicho,
  - > proteger la manilla y la válvula con la tuerca de contra (10).



**MAKE CONNECTION TO WATER LINES • CONEXIÓN A LAS FUENTES DE AGUA**

**See fig. 1 & 7**

- ➔ Use mounting set to 3/8" copper tubes consisting of cone gaskets (12), metal washers (13) and coupling nuts (14). Pay attention that the hot and cold water is correctly connected. It is recommended to mount ball valves with a filter on the water supply.
- ➔ Screw a nipple (19) into the ferrule of the system supplying water to the spout connection rough (R). Use a 5/16" hex key. The ferrule of the system supplying water to the spout connection rough (R) should be equipped with a water supply pipe with a 1/2"NPT female thread placed in the wall at such a height that it is possible to correctly connect the valves (11A) and (11B) with the installed T-connection (16) using the hoses (15).
- ➔ Put the nozzle (17) and then the o-ring (18) into the T-connection ferrule (16) as shown in fig. 7. You can grease slightly the nozzle (17) and o-ring seal (18) with silicone, so they would be kept in place in the socket of the T-connection (16) during threading of the T-connection (16) onto nipple (19). Screw the T-connection (16) onto the nipple (19). Avoid using too much force while tightening the connection.
- ➔ Connect one end of the hoses (15) to the lateral outputs of the valves (11A) and (11B) and the other to the installed T-connection (16).

Use adjustable wrench when tightening. Do not overtighten.

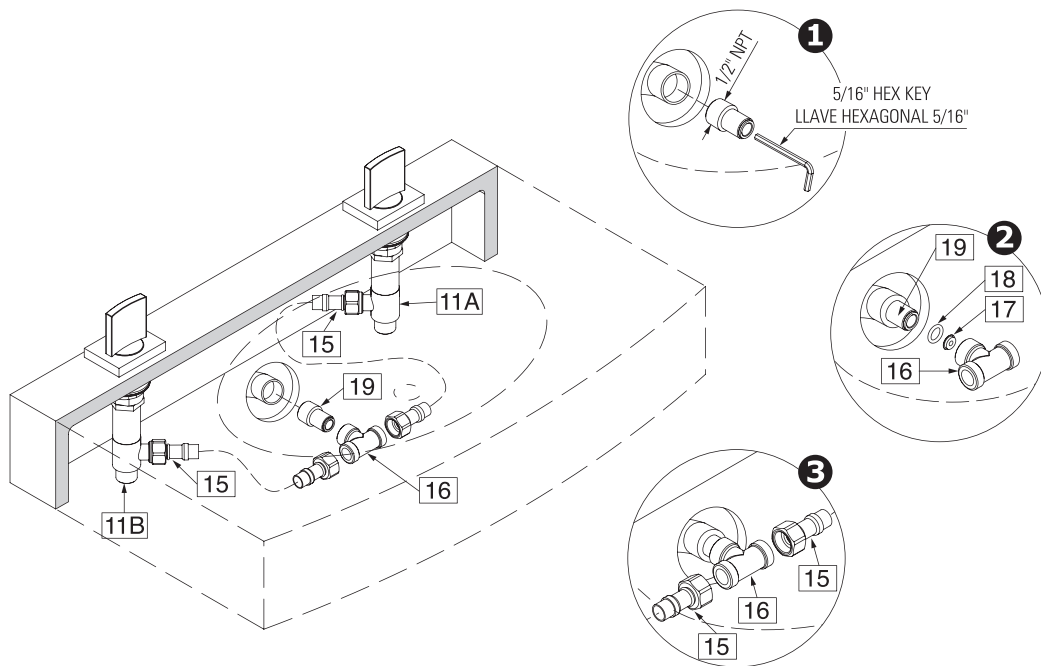
**ENGLISH**

**Ver dis. 1 y 7**

- ➔ Use un completo de montaje para tuberías de CU de 3/8" que consisten en empaquetaduras (12), las arandelas de metal (13) y uniones (14). Tenga en cuenta la conexión correcta del agua fría y caliente. Es recomendable montar válvulas de bola con filtro en la alimentación.
- ➔ Al tubo corto de la instalación que suministra el agua al conjunto de conexión cruda del caño (R) atornille el racor (19). Para ello use la llave hexagonal 5/16". El tubo corto de la instalación que alimenta el conjunto de conexión cruda del caño (R) debería poseer una tubuladura con la rosca interior de 1/2"NPT situada en la pared a la altura que facilite la conexión correcta a través de las mangueras (15) con las válvulas (11A) y (11B) con el tubo en T (16) instalado.
- ➔ En el tubo corto central del tubo en T (16) meta la tobera (17) así como está presentado en el dib. 7, luego meta la junta o-ring (18). Puede poner un poco de silicona sobre el inyector (17) y la junta o-ring (18) para impedir el traslado de estos elementos en el asiento del tubo en T en el momento de enroscar el tubo en T (16) sobre la pieza de empalme (19). Atornille el tubo en T (16) en el racor (19). No lo haga forzando al apretar.
- ➔ Una las mangueras (15) por un lado a las salidas laterales de las válvulas (11A) y (11B), y por el otro al tubo en T instalado (16).

Utilice llaves ajustables cuando necesite ajustar alguna pieza. No ajuste demasiado.

**ESPAÑOL**



**7**

**OPERATING INSTRUCTION • LA DESCRIPCIÓN DEL FUNCIONAMIENTO**

**ENGLISH**

Levers are used to open and regulate the water flow. Full flow is obtained by turning the lever through 90° (the cold water tap on the right goes clockwise, the hot water tap on the left counterclockwise). The intensity of the water flow is regulated by positions between 0°-90°.

**ESPAÑOL**

Para abrir la salida y la regulación del flujo del agua sirven las palancas. La apertura total sucede al tornar la palanca por el ángulo de 90° (de acuerdo con el movimiento de las manillas del reloj en caso de la palanca del agua fría colocada en el lado derecho, en contrario del movimiento de las manillas del reloj en caso de la palanca del agua caliente colocada en el lado izquierdo). La regulación de la intensidad del flujo de agua sucede en las posiciones 0°-90°.



**CARE AND MAINTENANCE / WARRANTY ● CUIDADO Y MANTENIMIENTO / GARANTÍA****ENGLISH**

Your *Graff* valve is designed and engineered in accordance with the highest quality and performance standards. Be sure not to damage the finish during installation. Care should be given to the cleaning of this product. Although its finish is extremely durable, it can be damaged by harsh abrasives or polish. Never use abrasive cleaners, acids, solvents, etc. to clean any *Graff* product. To clean, simply wipe gently with a damp cloth and blot dry with a soft towel.

Warranty conditions and warranty registration card are outlined on a separate sheet.

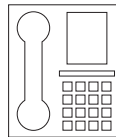
**ESPAÑOL**

Su válvula de la *Graff* está diseñado y dirigido acuerdo con los estándares de funcionamiento y calidad más altos. Este seguro no dañar las terminaciones del grifo durante la instalación. Cuide el producto manteniéndolo siempre limpio. Aunque su acabado es extremadamente durable, puede ser dañado por los abrasivos o pulientes ásperos. Nunca utilice limpiadores abrasivos, ácidos, solventes, el etc. para limpiar cualquier producto de la *Graff*. Para limpiar, simplemente use un paño húmedo y seque con una toalla suave.

Las condiciones de la garantía y la tarjeta del registro de la garantía se encuentran en una página separada.

**HOTLINE FOR HELP  
NUMERO DE EMERGENCIA**

For toll-free information and answers to your questions, call:  
Llame sin costo para obtener información y respuestas a sus preguntas:

**1 - 800 - 954 - GRAF (4723)**[www.graffcollection.com](http://www.graffcollection.com)

All dimensions and drawings are for reference only. For details, please refer to actual products.  
Todas las dimensiones y dibujos sirven únicamente de referencia. Para consultar detalles, ver los productos.