

Dear Customer

Thank you for selecting our product. We are confident we can fully satisfy your expectations by offering you a wide range of technologically advanced products which directly result from our many years of experience in faucet and fitting production.

ENGLISH

Estimado Cliente

Muchas gracias por elegir nuestro producto. Estamos seguros que podemos satisfacer completamente sus expectativas ofreciéndole una amplia variedad de productos tecnológicamente avanzados que resultan directamente de muchos años de experiencia en grifos y su producción apropiada.

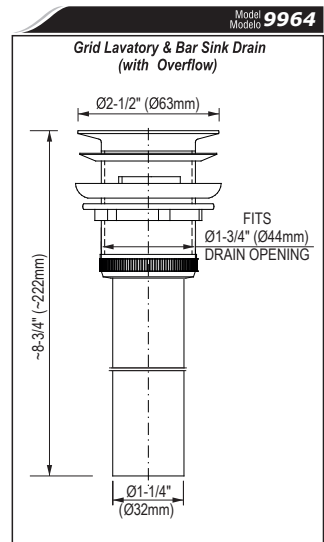
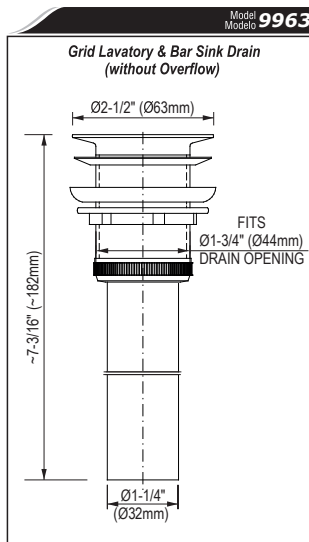
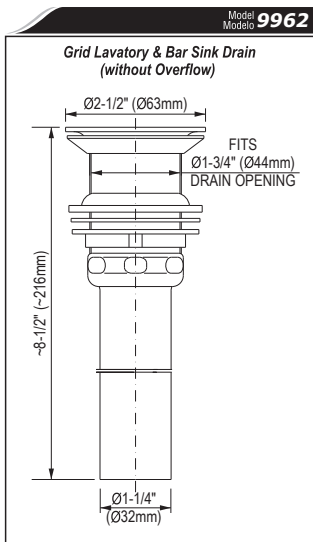
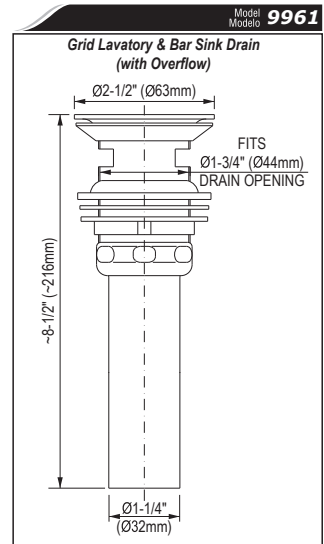
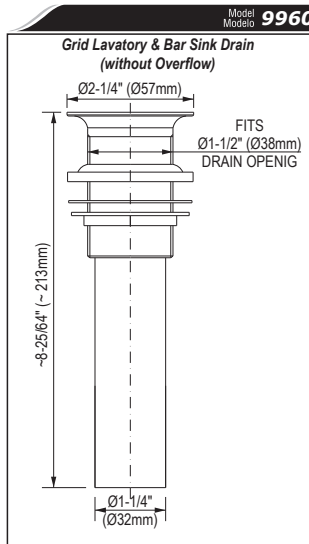
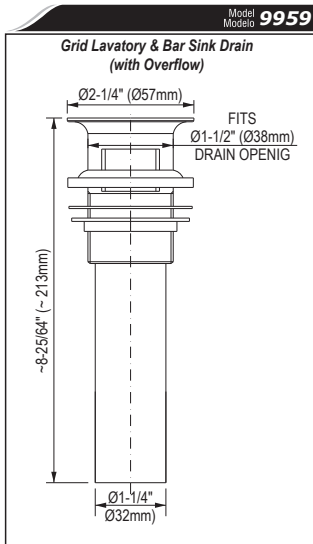
ESPAÑOL

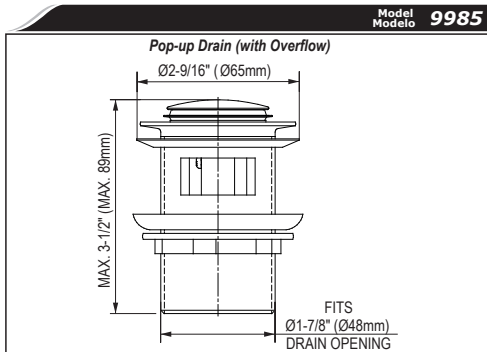
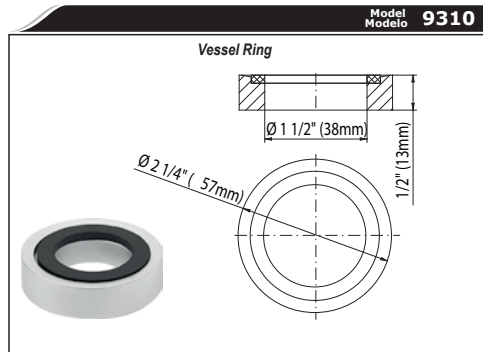
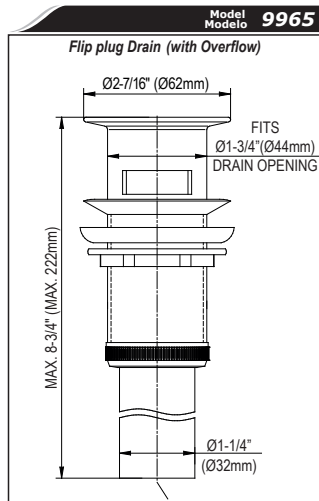
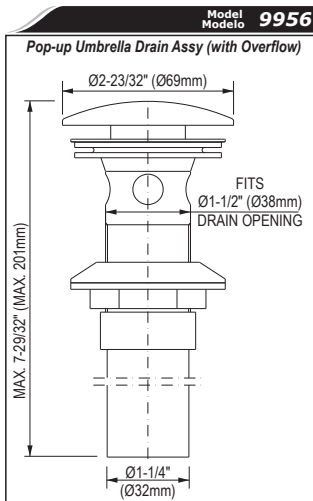
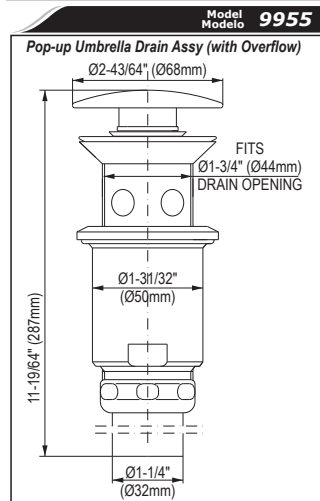
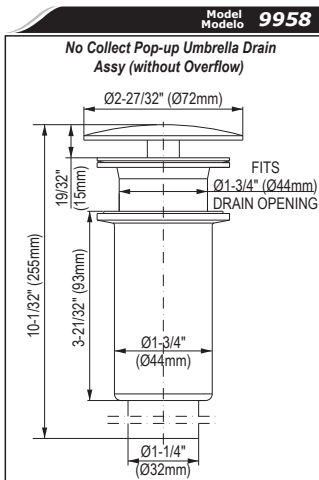
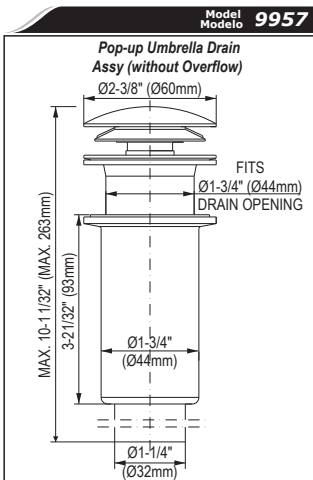
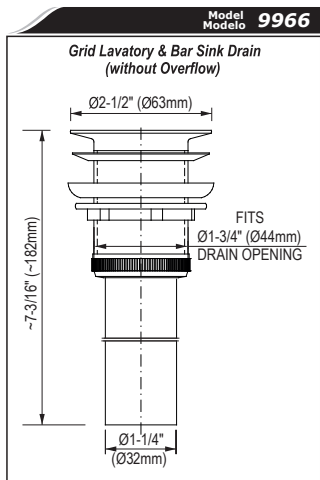
ATTENTION!

For care, use soft towel with soap and water only! Under no circumstances should you use any chemicals.

ATENCIÓN!

Para el cuidado, utilice solamente una toalla suave con jabón y agua! Bajo ninguna circunstancia no use productos químicos.





For 9959, 9960 models:
Para los modelos: 9959, 9960

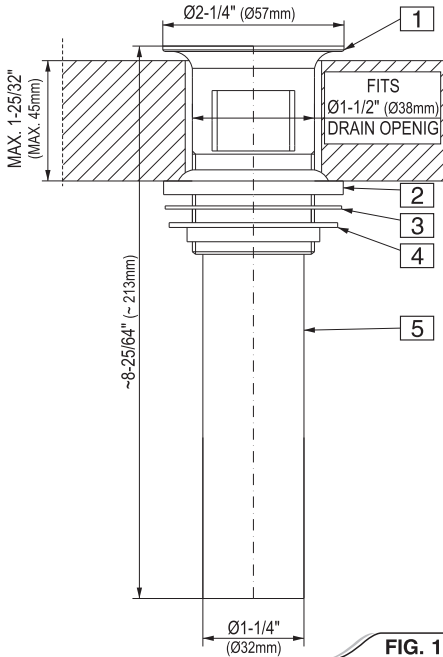


FIG. 1

ENGLISH

1	DRAIN COLLAR
2	UNDER-BOWL GASKET
3	WASHER
4	FLANGED NUT
5	TAILPIECE

ESPAÑOL

1	ANILLO DE DESAGÜE
2	JUNTA INFERIOR
3	ARANDELA
4	TUERCA CON BRIDA
5	PIPA DE DESCARGA

ENGLISH

See fig. 1

1. Unscrew the flanged nut (4) with washer (3) and under-bowl gasket (2) from drain collar (1).
2. Insert drain collar (1) with tailpiece (5) into drain hole of lavatory.
3. From underneath the lavatory thread the flanged nut (4) with washer (3) and under-bowl gasket (2) onto drain collar (1). Hand tighten only.
4. Insert trap nut and gasket onto tailpiece (5) and carefully slide trap over tailpiece.
5. Tighten trap nuts.

ESPAÑOL

Ver el dis. 1

1. Desenroscar la tuerca con brida (4) con la arandela (3) y la junta inferior (2) del anillo de desagüe (1).
2. Colocar el anillo de desagüe (1) con el pipa de descarga (5) en el agujero de desagüe del lavabo.
3. Por la parte de abajo del lavabo colocar el tuerca con brida (4) con la arandela (3) y la junta inferior (2) en el anillo de desagüe (1). Apretar únicamente a mano.
4. Colocar la tuerca del sifón y la junta sobre el pipa de descarga (5) y con cuidado deslizar el sifón sobre el pipa de descarga.
5. Apretar las tuercas del sifón.

For 9961, 9962 models:
Para los modelos: 9961, 9962

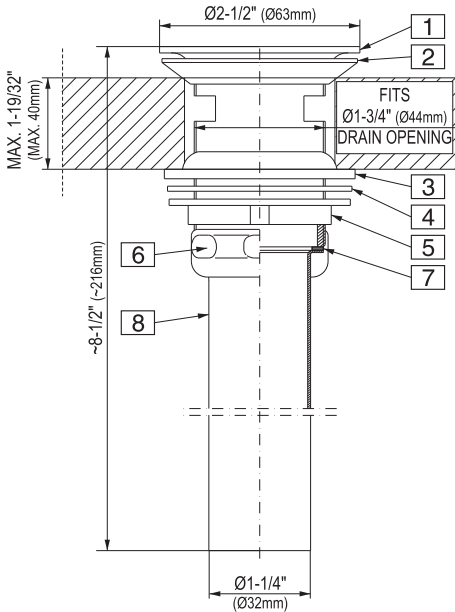


FIG. 2

ENGLISH

1	DRAIN COLLAR
2	COLLAR GASKET
3	UNDER-BOWL GASKET
4	WASHER
5	FLANGED NUT
6	NUT
7	WASHER
8	TAILPIECE

ESPAÑOL

1	ANILLO DE DESAGÜE
2	JUNTA SUPERIOR DEL ANILLO
3	JUNTA INFERIOR
4	ARANDELA
5	TUERCA CON BRIDA
6	TUERCA
7	ARANDELA
8	PIPA DE DESCARGA

ENGLISH

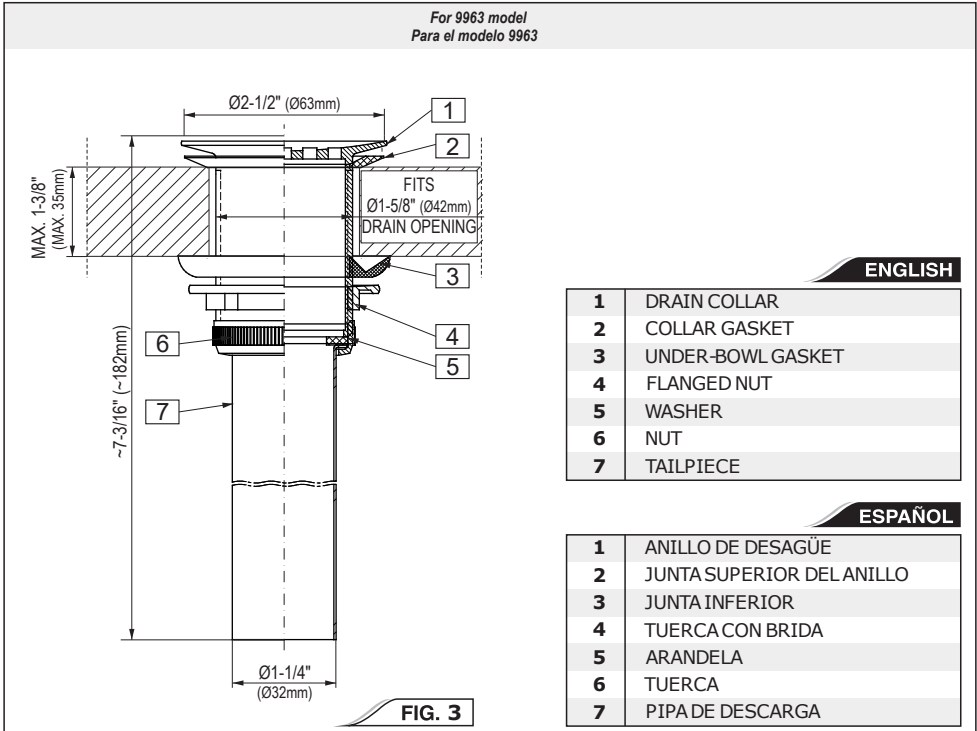
See fig. 2

1. Unscrew the nut (6) and remove the tailpiece (8) with washer (7) from the assembly.
2. Remove flanged nut (5) with washer (4) and under-bowl gasket (3) from drain collar (1).
3. Insert drain collar (1) with collar gasket (2) into drain hole of lavatory.
4. From underneath the lavatory thread the flanged nut (5) with washer (4) and under-bowl gasket (3) onto drain collar (1). Hand tighten only.
5. Connect the tailpiece (8) and the washer (8) with drain collar (1) by tightening the nut (6).
6. Insert trap nut and gasket onto tailpiece (8) and carefully slide trap over tailpiece.
7. Tighten trap nuts.

ESPAÑOL

Ver el dis. 2

1. Desenroscar la tuerca (6) y quitar el pipa de descarga (8) con la arandela (7) de conjunto.
2. Quitar la tuerca con brida (5) con la arandela (4) y la junta inferior (3) del anillo de desagüe (1).
3. Colocar el anillo de desagüe (1) con la junta superior del anillo (2) en el agujero de desagüe del lavabo.
4. Por la parte de abajo del lavabo colocar el tuerca con brida (5) con la arandela (4) y la junta inferior (3) en el anillo de desagüe (1). Apretar únicamente a mano.
5. Conectar el pipa de descarga (8) y la arandela (7) con el anillo de desagüe (1) ajustando la tuerca (6).
6. Colocar la tuerca del sifón y la junta sobre el pipa de descarga (8) y con cuidado deslizar el sifón sobre el pipa de descarga.
7. Apretar las tuercas del sifón.



See fig. 3

1. Unscrew the nut (6) and remove the tailpiece (7) with washer (5) from the assembly
2. Remove flanged nut (4) and under-bowl gasket (3) from drain collar (1).
3. Insert drain collar (1) with collar gasket (2) into drain hole of lavatory.
4. From underneath the lavatory thread the flanged nut (4) and under-bowl gasket (3) onto drain collar (1). Hand tighten only.
5. Connect the tailpiece (7) and the washer (5) with drain collar (1) by tightening the nut (6).
6. Insert trap nut and gasket onto tailpiece (7) and carefully slide trap over tailpiece.
7. Tighten trap nuts.

Ver el dis. 3

1. Desenroscar la tuerca (6) y quitar el pipa de descarga (7) con la arandela (5) de conjunto.
2. Quitar la tuerca con brida (4) y la junta inferior (3) del anillo de desagüe (1).
3. Colocar el anillo de desagüe (1) con la junta superior del anillo (2) en el agujero de desagüe del lavabo.
4. Por la parte de abajo del lavabo colocar el tuerca con brida (4) y la junta inferior (3) en el anillo de desagüe (1). Apretar únicamente a mano.
5. Conectar el pipa de descarga (7) y la arandela (5) con el anillo de desagüe (1) ajustando la tuerca (6)
6. Colocar la tuerca del sifón y la junta sobre el pipa de descarga (7) y con cuidado deslizar el sifón sobre el pipa de descarga.
7. Apretar las tuercas del sifón.

For 9965, 9966 model
Para el modelo 9965, 9966

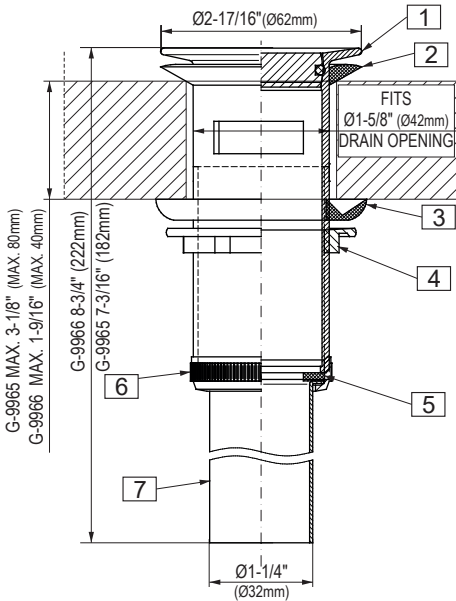


FIG. 3

ENGLISH

1	DRAIN COLLAR
2	COLLAR GASKET
3	UNDER-BOWL GASKET
4	FLANGED NUT
5	WASHER
6	NUT
7	TAILPIECE

ESPAÑOL

1	ANILLO DE DESAGÜE
2	JUNTA SUPERIOR DEL ANILLO
3	JUNTA INFERIOR
4	TUERCA CON BRIDA
5	ARANDELA
6	TUERCA
7	PIPA DE DESCARGA

ENGLISH

See fig. 3

1. Unscrew the nut (6) and remove the tailpiece (7) with washer (5) from the assembly
2. Remove flanged nut (4) and under-bowl gasket (3) from drain collar (1).
3. Insert drain collar (1) with collar gasket (2) into drain hole of lavatory.
4. From underneath the lavatory thread the flanged nut (4) and under-bowl gasket (3) onto drain collar (1). Hand tighten only.
5. Connect the tailpiece (7) and the washer (5) with drain collar (1) by tightening the nut (6).
6. Insert trap nut and gasket onto tailpiece (7) and carefully slide trap over tailpiece.
7. Tighten trap nuts.

ESPAÑOL

Ver el dis. 3

1. Desenroscar la tuerca (6) y quitar el pipa de descarga (7) con la arandela (5) de conjunto.
2. Quitar la tuerca con brida (4) y la junta inferior (3) del anillo de desagüe (1).
3. Colocar el anillo de desagüe (1) con la junta superior del anillo (2) en el agujero de desagüe del lavabo.
4. Por la parte de abajo del lavabo colocar el tuerca con brida (4) y la junta inferior (3) en el anillo de desagüe (1). Apretar únicamente a mano.
5. Conectar el pipa de descarga (7) y la arandela (5) con el anillo de desagüe (1) ajustando la tuerca (6)
6. Colocar la tuerca del sifón y la junta sobre el pipa de descarga (7) y con cuidado deslizar el sifón sobre el pipa de descarga.
7. Apretar las tuercas del sifón.

For 9957 model:
Para el modelo: 9957

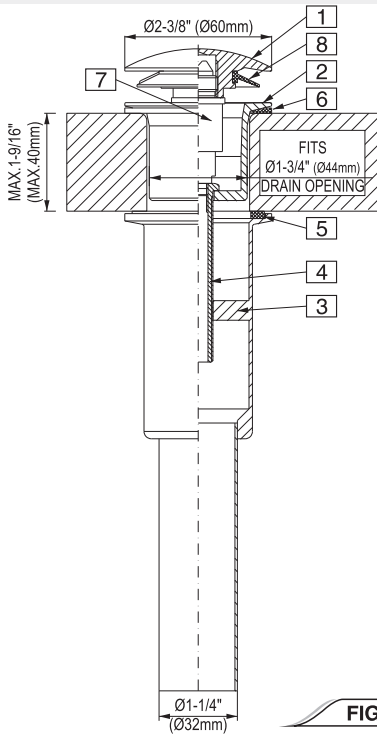


FIG. 3

ENGLISH

1	DRAIN PLUG
2	DRAIN COLLAR
3	DRAIN BODY WITH TAILPIECE
4	CONNECTION BOLT
5	UNDER-BOWL GASKET
6	COLLAR GASKET
7	DRAIN SWITCH ASSEMBLY
8	DRAIN PLUG GASKET

ESPAÑOL

1	TAPA DE DESAGÜE
2	ANILLO DE DESAGÜE
3	CUERPO DE DESAGÜE CON PIPA DE DESCARGA
4	PERNO DE CONEXIÓN
5	JUNTA INFERIOR
6	JUNTA SUPERIOR DE ANILLO
7	CONJUNTO DE CONMUTADOR DE DESAGÜE
8	JUNTA DE TAPA DE DESAGÜE

See fig. 3

ENGLISH

Ver el dis. 3

ESPAÑOL

- Unscrew the drain plug (1) with drain switch assembly (7) from the connection bolt (4).
- Unscrew the connection bolt (4) using blade screwdriver and take out the drain collar (2) with collar gasket (6) from the drain body (3).
- Insert drain collar (2) with collar gasket (6) into drain hole of lavatory. From underneath the lavatory hold the drain body (3) with under-bowl gasket (6) in the lavatory hole axis. From the top of lavatory screw in the connection bolt (4) using blade screwdriver. Tighten the connection bolt (4).
- From the top of lavatory screw in the drain plug (1) with switch assembly (7).
- Insert trap nut and gasket onto tailpiece and carefully slide trap over tailpiece. Tighten trap nuts.

For 9958 model:
Para el modelo: 9958

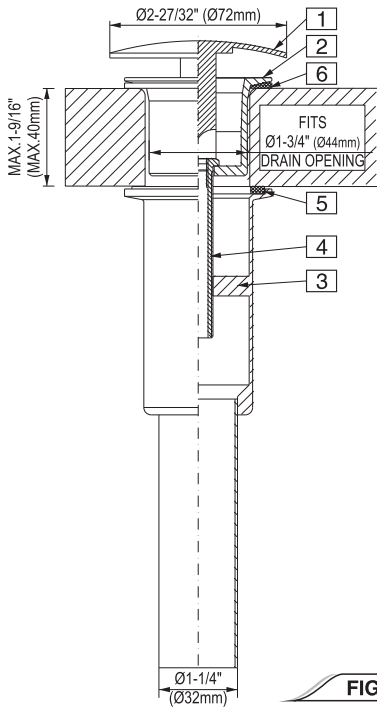


FIG. 4

ENGLISH

1	DRAIN PLUG
2	DRAIN COLLAR
3	DRAIN BODY WITH TAILPIECE
4	CONNECTION BOLT
5	UNDER-BOWL GASKET
6	COLLAR GASKET

ESPAÑOL

1	TAPA DE DESAGÜE
2	ANILLO DE DESAGÜE
3	CUERPO DE DESAGÜE CON PIPA DE DESCARGA
4	PERNO DE CONEXIÓN
5	JUNTA INFERIOR
6	JUNTA SUPERIOR DE ANILLO

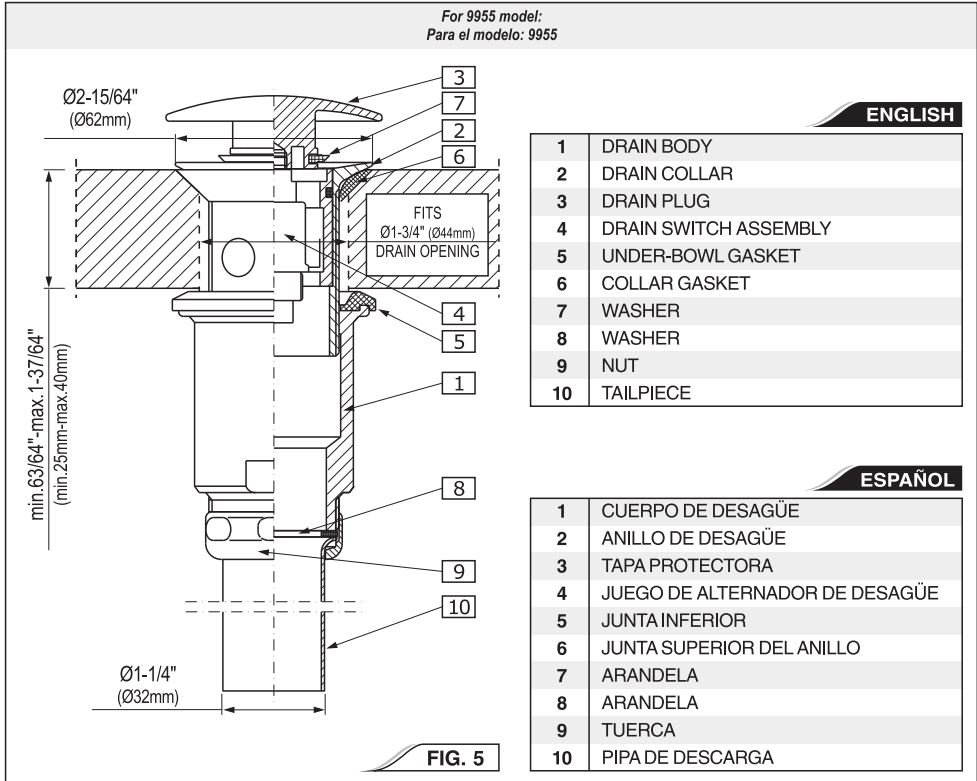
See fig. 4

ENGLISH

Ver el dis. 4

ESPAÑOL

- | | |
|--|--|
| <ol style="list-style-type: none"> 1. Unscrew the drain plug (1) from the connection bolt (4). 2. Unscrew the connection bolt (4) using blade screwdriver and take out the drain collar (2) with collar gasket (6) from the drain body (3). 3. Insert drain collar (2) with collar gasket (6) into drain hole of lavatory. From underneath the lavatory hold the drain body (3) with under-bowl gasket (6) in the lavatory hole axis. From the top of lavatory screw in the connection bolt (4) using blade screwdriver. Tighten the connection bolt (4). 4. From the top of lavatory screw in the drain plug (1). 5. Insert trap nut and gasket onto tailpiece and carefully slide trap over tailpiece. Tighten trap nuts. | <ol style="list-style-type: none"> 1. Desenroscar la tapa de desagüe (1) de perno de conexión (4). 2. Desenroscar el perno de conexión (4) usando el destornillador plano y quitar el anillo de desagüe (2) con la junta superior de anillo (6) de cuerpo de desagüe (3). 3. Colocar el anillo de desagüe (2) con la junta superior de anillo (6) en el agujero de desagüe del lavabo. Por la parte de abajo del lavabo detener el cuerpo de desagüe (3) con la junta superior de anillo (6) en eje el agujero de desagüe del lavabo. Por la parte de superior del lavabo atornillar el perno de conexión (4) usando el destornillador plano. Apretar el perno de conexión (4). 4. Por la parte de superior del lavabo atornillar la tapa de desagüe (1). 5. Colocarla tuerca del sifón y la junta sobre el pipa de descarga y con cuidado deslizar el sifón sobre el pipa de descarga. Apretar las tuercas de sifón. |
|--|--|



See fig. 5

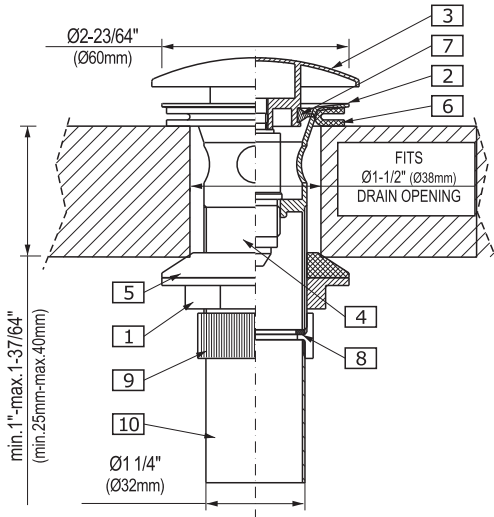
ENGLISH

Ver el dis. 5

ESPAÑOL

- | | |
|---|--|
| <ol style="list-style-type: none"> 1. Remove drain body (1) with under-bowl gasket (5) from drain collar (2). 2. Insert drain collar (2) with collar gasket (6), drain plug (3) and drain switch assembly (4) into drain hole of a lavatory. 3. From underneath the lavatory thread drain body (1) with under-bowl gasket (5) onto drain collar (2). Hand tighten only. 4. Insert trap nut and gasket onto tailpiece (10) and carefully slide trap over tailpiece. 5. Tighten trap nuts. | <ol style="list-style-type: none"> 1. Quitar el cuerpo de desagüe (1) con la junta inferior (5) del anillo de desagüe (2). 2. Colocar el anillo de desagüe (2) con la junta del anillo (6), tapa protectora (3) y el juego de alternador de desagüe (4) en el agujero de desagüe del lavabo. 3. Por la parte de abajo del lavabo colocar el cuerpo de desagüe (1) con la junta inferior (5) en el anillo de desagüe (2). Apretar únicamente a mano. 4. Colocar la tuerca del sifón y la junta sobre el pipa de descarga (10) y con cuidado deslizar el sifón sobre el pipa de descarga. 5. Apretar las tuercas del sifón. |
|---|--|

For 9956 model:
Para el modelo: 9956



ENGLISH

1	FLANGED NUT
2	DRAIN COLLAR
3	DRAIN PLUG
4	DRAIN SWITCH ASSEMBLY
5	UNDER-BOWL GASKET
6	COLLAR GASKET
7	WASHER
8	WASHER
9	NUT
10	TAILPIECE

ESPAÑOL

1	TUERCA CON BRIDA
2	ANILLO DE DESAGÜE
3	TAPA PROTECTORA
4	JUEGO DE ALTERNADOR DE DESAGÜE
5	JUNTA INFERIOR
6	JUNTA SUPERIOR DEL ANILLO
7	ARANDELA
8	ARANDELA
9	TUERCA
10	PIPA DE DESCARGA

FIG. 6

See fig. 6

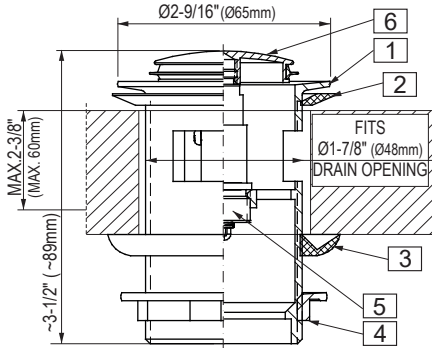
ENGLISH

Ver el dis. 6

ESPAÑOL

- Unscrew the nut (9) and remove the tailpiece (10) with washer (8) from the assembly.
 - Remove flanged nut (1) with under-bowl gasket (5) from drain collar (2).
 - Insert drain collar (2) with collar gasket (6), drain plug (3) and drain switch assembly (4) into drain hole of a lavatory.
 - From underneath the lavatory thread the flanged nut (1) with under-bowl gasket (5) onto drain collar (2). Hand tighten only.
 - Connect the tail piece (10) and the washer (8) with drain collar (2) by tightening the nut (9).
 - Insert trap nut and gasket onto tailpiece (10) and carefully slide trap over tailpiece.
 - Tighten trap nuts.
- Desenroscar la tuerca (9) y quitar el pipa de descarga (10) con la arandela (8) del conjunto.
 - Quitar la tuerca con brida (1) con la junta inferior (5) del anillo de desagüe (2).
 - Colocar el anillo de desagüe (2) con la junta del anillo (6), tapa protectora (3) y el juego de alternador de desagüe (4) en el agujero de desagüe del lavabo.
 - Por la parte de abajo del lavabo colocar el tuerca con brida (1) con la junta inferior (5) en el anillo de desagüe (2). Apretar únicamente a mano.
 - Conectar el pipa de descarga (10) y la arandela (8) con el anillo de desagüe (2) ajustando la tuerca (9).
 - Colocar la tuerca del sifón y la junta sobre el pipa de descarga (10) y con cuidado deslizar el sifón sobre el pipa de descarga.
 - Apretar las tuercas del sifón.

For 9985 model
Para el modelo 9985



ENGLISH

1	DRAIN COLLAR
2	COLLAR GASKET
3	UNDER-BOWL GASKET
4	FLANGED NUT
5	DRAIN SWITCH ASSEMBLY
6	DRAIN PLUG

ESPAÑOL

1	TAPA DE DESAGÜE
2	JUNTA SUPERIOR DE ANILLO
3	JUNTA INFERIOR
4	TUERCA CON BRIDA
5	CONJUNTO DE CONMUTADOR DE DESAGÜE
6	TUERCA

FIG. 7

ENGLISH

See fig. 7

1. Remove flanged nut (4) and under-bowl gasket (3) from drain collar (1).
2. Insert drain collar (1) with collar gasket (2) into drain hole of lavatory.
3. From underneath the lavatory thread the flanged nut (4) and under-bowl gasket (3) onto drain collar (1). Hand tighten only.
4. Tighten trap nuts.

ESPAÑOL

Ver el dis. 7

1. Quitar la tuerca con brida (4) y la junta inferior (3) del anillo de desagüe (1).
2. Colocar el anillo de desagüe (1) con la junta superior del anillo (2) en el agujero de desagüe del lavabo.
3. Por la parte de abajo del lavabo colocar el tuerca con brida (4) y la junta inferior (3) en el anillo de desagüe (1). Apretar únicamente a mano.
4. Apretar las tuercas del sifón.

CARE AND MAINTENANCE • CUIDADO Y MANTENIMIENTO

ENGLISH

Your *Graff* product is designed and engineered in accordance with the highest quality and performance standards. Be sure not to damage the finish during installation. Care should be given to the cleaning of this product. Although its finish is extremely durable, it can be damaged by harsh abrasives or polish. **Never use abrasive cleaners, acids, solvents, etc. to clean any *Graff* product. To clean, simply wipe gently with a damp cloth and blot dry with a soft towel.**

ESPAÑOL

Su producto de la *Graff* esta diseñado y se regido de acuerdo con los estándares de funcionamiento y calidad más altos. Estese seguro no dañar las terminaciones del grifo durante la instalación. Cuide el producto manteniendolo siempre limpio. Aunque su acabado es extremadamente durable, puede ser dañado por los abrasivos o pulientes ásperos. **Nunca utilice limpiadores abrasivos, ácidos, solventes, el etc. para limpiar cualquier producto de la *Graff*. Para limpiar, simplemente use un paño húmedo y seque con una toalla suave.**

WARRANTY • GARANTÍA

ENGLISH

Graff products, *Graff 3701 W. Burnham Street, Unit B Milwaukee, WI 53215* warrants to the purchaser that the materials and workmanship of the product will be free from defects for the term of ownership for the original purchaser.

The *Graff* ceramic cartridge, is warranted for the lifetime of the product. If at any time a valve mechanism should fail, *Graff* will provide a replacement part free of charge.

A limited lifetime warranty for the finish is provided to the original purchaser of the *Graff* unit.

This warranty does not apply to product that has been subject to abrasives, chemicals, scratches, dents, accidents, misuse, improper installation, alteration, or that has not received reasonable care. Purchaser should return any defective or non-conforming product to the factory, freight prepaid, at the above address.

This warranty is limited to replacement parts only and does not include or cover labor charges or damage incurred in installation, replacement or repair or any consequential or incidental damages whatsoever, nor does it cover or include damages for property, personal injury or economic loss.

Any damage to this *Graff* faucet as a result of improper installation, neglect, accident, misuse or any use that violates the original instructions provided by us, WILL VOID THE WARRANTY. This warranty is valid to the original consumer purchaser and excludes commercial, industrial or business use of this *Graff* faucet.

ESPAÑOL

Los productos de la *Graff*, *Graff 3701 W. Burnham Street, Unit B Milwaukee, WI 53215*, garantizan al comprador que los materiales y la ejecución de los productos están libres de defectos durante el periodo en que estén en posesión del comprador original.

El cartucho cerámico de la *Graff* tiene una garantía vitalicia. Si en cualquier momento el mecanismo de la válvula resulte defectuoso, la *Graff* suministrará gratuitamente la pieza de recambio adecuada.

El comprador original obtiene una garantía vitalicia para el acabado de los productos de la *Graff*.

La presente garantía no será aplicada a los productos que hayan sido sometidos a la acción de productos abrasivos o químicos, los arañados, abollados, dañados en efecto de accidentes, explotación abusiva, instalación incorrecta, cambios o falta de conservación adecuada. El comprador deberá devolver todos los productos defectuosos o disconformes a la dirección de la fabrica antes indicada, enviándolos por correo pagado por adelantado.

La presente garantía está limitada únicamente a las piezas de recambio y no comprende ni cubre los gastos de mano de obra o daños surgidos durante la instalación, recambio o reparación, ni cualesquiera daños indirectos o incidentales; tampoco cubre las pérdidas en propiedad, daños personales o pérdidas económicas.

Cualquier daño al mezclador de la *Graff* que resulte de su instalación inadecuada, negligencia, accidente, explotación abusiva o todo uso disconforme a las instrucciones suministradas por nosotros, INVALIDAN LA GARANTIA. La presente garantía será válida para el comprador/consumidor original y excluye el uso comercial, industrial o de negocios de los mezcladores de la *Graff*.

**MORE INFORMATION
MÁS INFORMACIÓN**

www.graff-designs.com



HOTLINE FOR HELP NUMERO DE EMERGENCJA

For toll-free information and answers to your questions, call: Llame sin costo para obtener informacion y respuestas a sus preguntas:



1 - 800 - 954 - GRAF (4723)

All dimensions and drawings are for reference only. For details, please refer to actual products.

Todas las dimensiones y dibujos sirven únicamente de referencia. Para consultar detalles, ver los productos.