

This product complies with ASME/ANSI A112.18.1 and CSA B 125 Standards.
Este producto se encuentra conforme con los estándares de ASME/ANSI A112.18.1 y de CSA B 125.

Installation Instructions • Instrucciones de instalación

Dear Customer

Thank you for selecting our product. We are confident we can fully satisfy your expectations by offering you a wide range of technologically advanced products which directly result from our many years of experience in faucet and fitting production.

ENGLISH

Estimado Cliente

Muchas gracias por elegir nuestro producto. Estamos seguros que podemos satisfacer completamente sus expectativas ofreciéndole una amplia variedad de productos tecnológicamente avanzados que resultan directamente de muchos años de experiencia en grifos y su producción apropiada.

ESPAÑOL

ATTENTION!

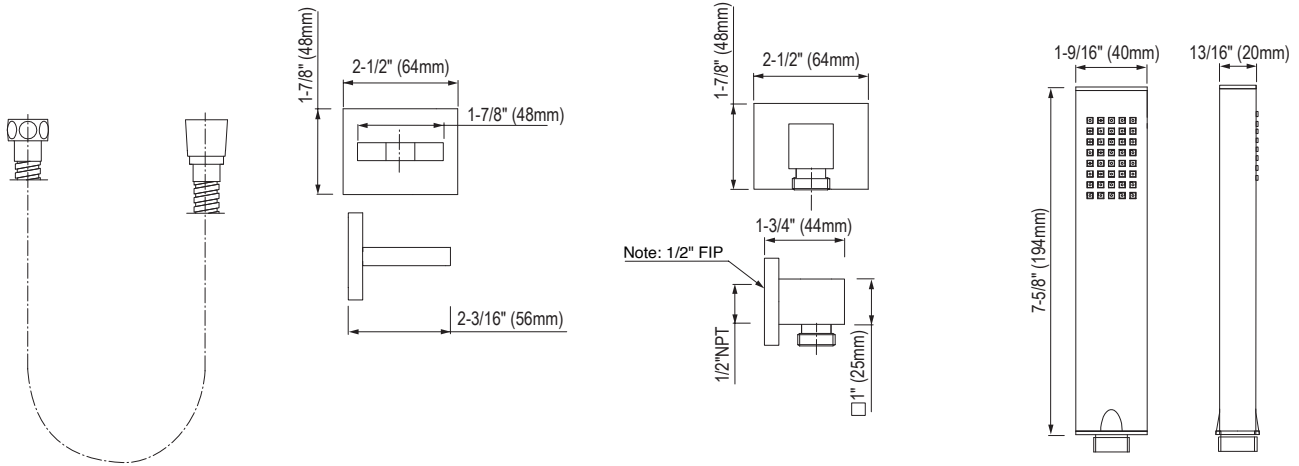
For care, use soft towel with soap and water only! Under no circumstances should you use any chemicals. Please be extra careful not to damage, scuff or ruin the finish during the installation and cleaning!

ATENCIÓN!

Para el cuidado, utilice solamente una toalla suave con jabón y agua! Bajo ninguna circunstancia no use productos químicos. Hay que tener un cuidado especial para no dañar, arañar o destruir el acabado durante su instalación o limpieza!

8649

Handshower Set w/Wall Bracket Conjunto de Regadera de Mano con Agarrador de Punto



8605

Shower Hose
Manguera de la ducha

8632

Wall Bracket
Agarrador de Punto

8633

Supply Elbow
Codo Abastecedor

8654

Handshower
Regadera de Mano

ENGLISH

ESPAÑOL

You should have the following tools:

- 5/16" (8mm) carbide drill bit,
- Electric drill,
- Philips screwdriver,
- Level,
- Strap wrench,
- Teflon® tape.

Usted debe tener las herramientas siguientes:

- Broca de carburo de 5/16" (8mm),
- Toladro electrico,
- Desarmador Philips,
- Nivel,
- Llave de correa,
- Cinta adhesiva de Teflon®.

ENGLISH

ESPAÑOL

FLOW RATE INFORMATION

- Max flow rate 1.5 gpm (5.7 L/min.) at 60 psi (4.1 bar)

INFORMACIÓN DE INTENSIDAD DE FLUJO

- Flujo máximo 1.5 gpm (5.7 L/min.) con 60 psi (4.1 bar)

This product complies with ASME/ANSI A112.18.1 and CSA B 125 Standards. Este producto se encuentra conforme con los estándares de ASME/ANSI A112.18.1 y de CSA B 125.

ENGLISH

1	WALL BRACKET
2	SET SCREW with hexagonal socket
3	MOUNTING PLATE
4	ANCHOR (2 PCS.)
5	MOUNTING SCREWS (2 PCS.)
6	SUPPLY ELBOW
7	ESCUTCHEON
8	RUBBER INSERT
9	FLAT SEAL
10	SHOWER HOSE
11	FLAT SEAL
12	HANDSHOWER with FLOW REGULATING CHECK VALVE
A	5/64" (2mm) HEX KEY

ESPAÑOL

1	AGARRADOR DE PUNTO
2	TORNILLO DE FIJACIÓN de cabeza ranurada hexagonal
3	AZULEJO DE MONTAJE
4	TAQUETE (2 PIEZAS)
5	TORNILLO DE MONTAJE (2 PIEZAS)
6	CODO ABASTECEDOR
7	CHAPETÓN
8	INSERTO DE GOMA
9	JUNTA PLANO
10	MANGUERA DE LA DUCHA
11	JUNTA PLANO
12	REGADERA DE MANO con VÁLVULA DE RETENCIÓN Y LIMITACIÓN
A	LLAVE HEXAGONAL 5/64" (2mm)

PRODUCT INSPECTION

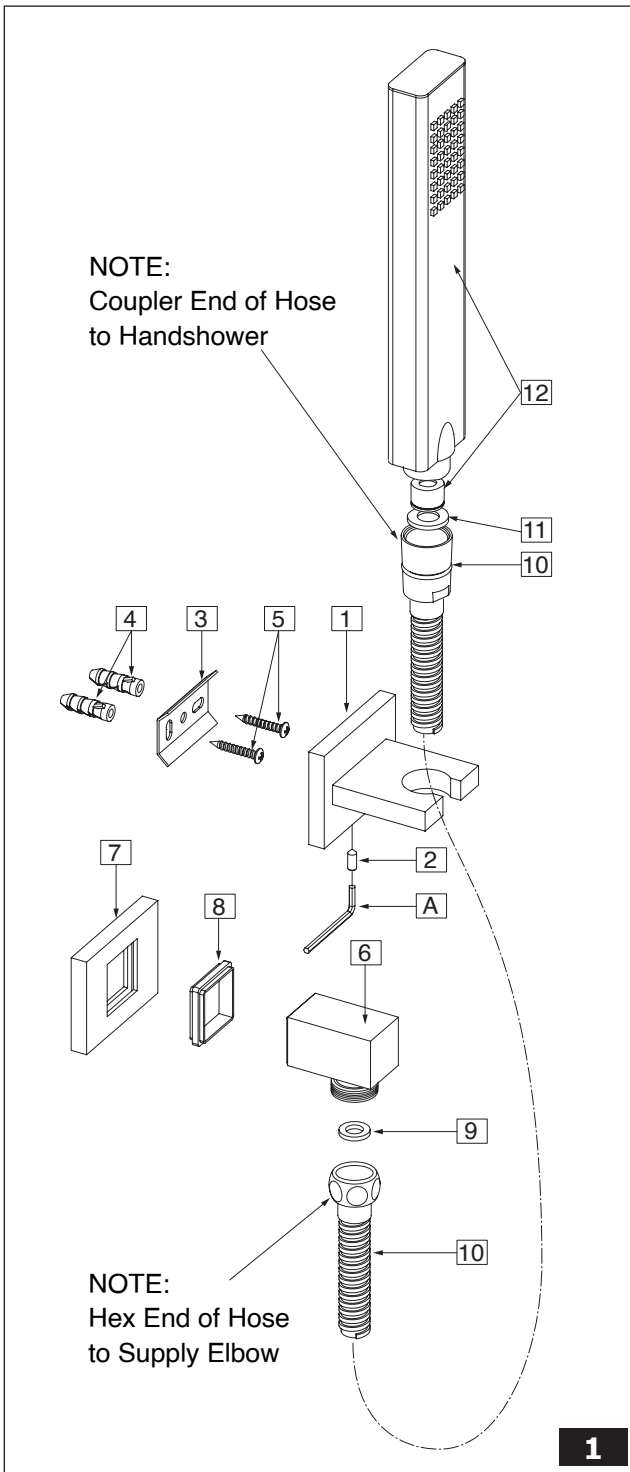
INSPECCIÓN DEL PRODUCTO

ENGLISH

Carefully unpack and inspect all the components for damage. To protect against damage, return all components to the carton until ready to install.

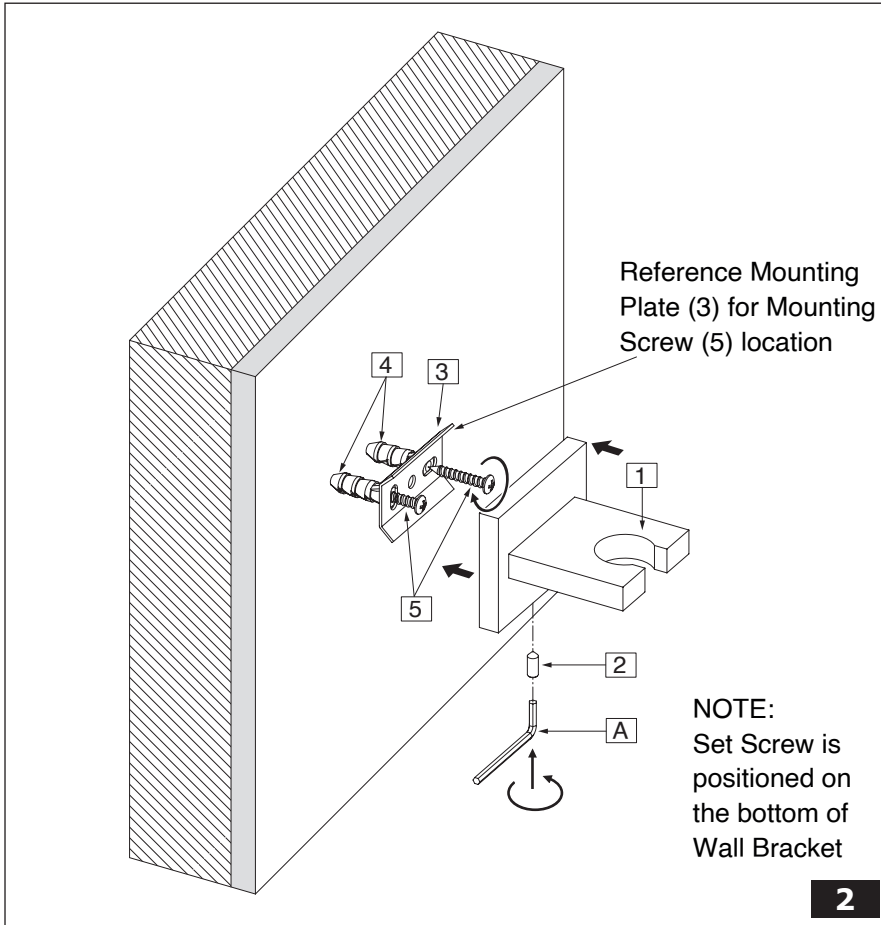
ESPAÑOL

Desembale con cuidado y cerciórese de que ningún componente esté dañado. Para protección contra daños, vuelva a colocar todos los componentes en la caja de embalaje hasta el momento de su instalación.

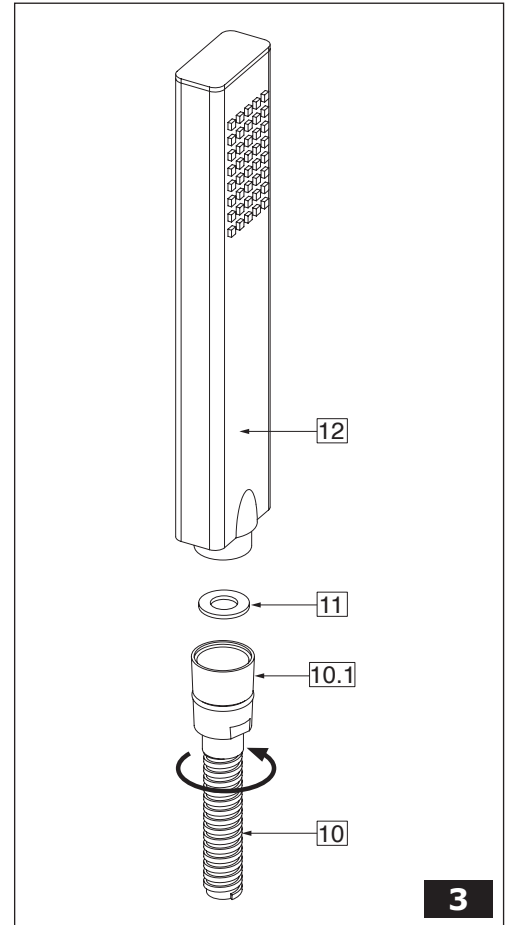


This product complies with ASME/ANSI A112.18.1 and CSA B 125 Standards.
Este producto se encuentra conforme con los estándares de ASME/ANSI A112.18.1 y de CSA B 125.

Installation Instructions ● Instrucciones de instalación



NOTE:
Set Screw is positioned on the bottom of Wall Bracket



WALL BRACKET INSTALLATION ● MONTAJE DEL AGARRADOR DE PUNTO

See fig. 2.

Select location. Select wall position for wall bracket based on family's needs.

NOTE: Locate so there will be slack in the hose when handshower is in extreme up or down position.

- Disassemble the wall bracket as show on fig. 1; loosen the set screw (2) using the included hex key (A).
- Choose the location of the bracket on the wall. Use the mounting plate (3) as a template to mark the anchor locations on the wall.
- Drill two 5/16" (8mm) holes and put the anchors (4) into the holes.
- Tighten the mounting plate (3) using the mounting screws (5).
- Slide over wall bracket on the assembled mounting plate (3). After positioning the wall bracket in the correct position, secure it with the set screw (2) using the hex key (A).

ENGLISH

Vea fig.

2.

Escoja la ubicación. Escoja la posición en la pared para el agarrador de punto basada en los requisitos necesarios de la familia.

NOTA: Posicione de tal modo que la manguera quede floja cuando la regadera de mano esté en posición extrema, hacia arriba o hacia abajo.

- Desmonte el agarrador de punto como en el dis. 1; destornille el tornillo sin fin (2) con la llave allen (A) adjunta.
- Determine en la pared los sitios para montar el agarrador de punto.
- Usa la base de monataje (3) como base para poder marcar los puntos donde serán taladrados los orificios en la pared.
- Taladre dos agujeros de 5/16" (8mm) y meta los tacos (4) en los foros.
- Apriete el azulejo de montaje (3) con los tornillos de montaje (5).
- Ponga el agarrador de punto sobre el azulejo de montaje instalado previamente (3). Después de haber colocado el agarrador de punto en su posición correcta, asegúrelo con el tornillo sin fin (2) usando la llave allen (A).

ESPAÑOL

CONNECT TAPERED END OF HOSE TO THE HANDSHOWER

CONECTE EL EXTREMO CÓNICO DE LA MANGUERA A LA REGADERA DE MANO

See fig. 3.

Seat the flat seal (11) firmly into the hose nut (10.1). Carefully align the thread of the tapered end of hose (10.1) directly to the handshower (12). Use the strap wrench to tighten hose nut (10.1) to handshower (12).

Then place the handshower (12) into the wall mount holder.

ENGLISH

Vea dis. 3.

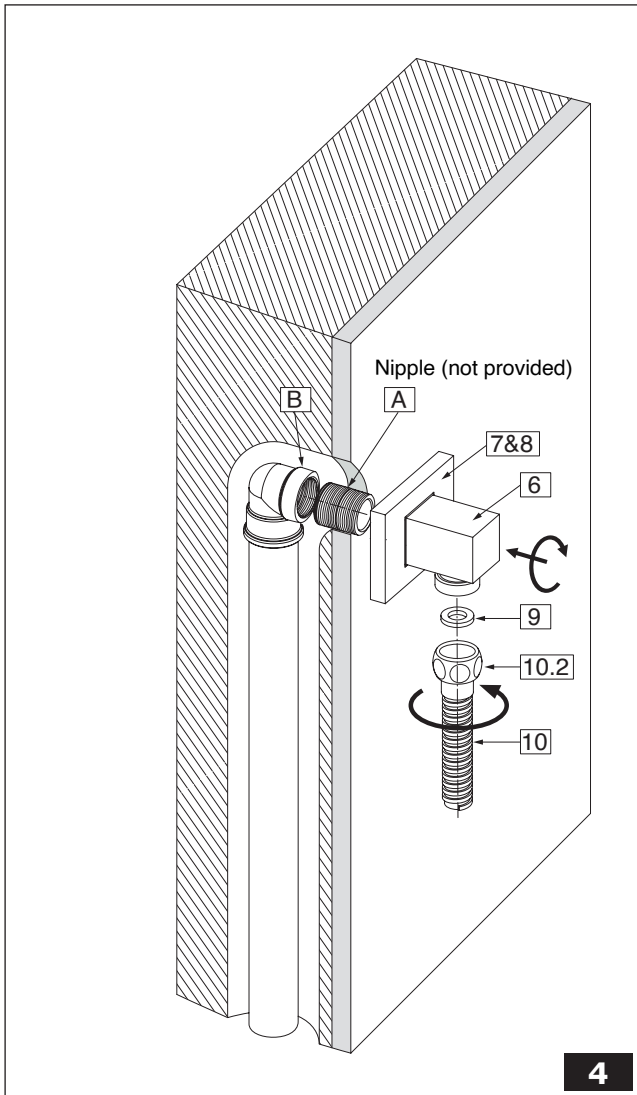
Asienta el junta plano (11) dentro de uno de los extremos de la manguera de ducha (10.1) y cuidadosamente alínealo a la regadera de mano (12). Usa una llave de correa.

Coloca la regadera de mano al agarrador de punto motado en la pared.

ESPAÑOL

This product complies with ASME/ANSI A112.18.1 and CSA B 125 Standards.
Este producto se encuentra conforme con los estándares de ASME/ANSI A112.18.1 y de CSA B 125.

Installation Instructions ● Instrucciones de instalación



4

SUPPLY ELBOW INSTALLATION

ENGLISH

See fig. 4

- Determine length of nipple (A) needed from wall elbow (B) and the finished supply elbow (6).
- Apply Teflon Pipe Sealer or Teflon Tape to nipple threads, then thread nipple (A) into wall elbow (B).
- Slide the back of the finished supply elbow (6) through the escutcheon (7) with rubber insert (8), then use a strap wrench to tighten the finished supply elbow (6) on to the nipple thread protruding through the wall making sure threaded hose connection is in a downward facing position.
- Slide the escutcheon (7) with rubber insert (8) flat against the finished wall.
- Seat seal (9) in to hose nut (10.2). Attach shower hose (10) to the finished threaded wall outlet.

CAUTION: Always protect finish parts during installation.

MONTAJE DEL CODO ABASTECEDOR

ESPAÑOL

Ver dis. 4

- Es necesario un cuello con rosca (A) para enroscarlo al codo (B) y al codo abastecedor (6).
- Ponga teflon en las paredes del cuello con rosca (A) y del codo (B).
- Apoya la parte trasera del codo abastecedor (6) al chapeton (7) relleno por el inserto de goma (8), y ajústalo usando una llave de correa al cuello con rosca (A) de tal forma que la boca del codo abastecedor (6) este direccionada hacia abajo.
- Acienta el chapeton (7) con el inserto de goma (8) de tal forma que colida a la pared.
- Acienta el junta plano (9) dentro de la rosca (10.2). Ajuste la manguera de ducha (10) a la boquilla del codo abastecedor (6).

ATENCIÓN: durante la instalación proteja los bordes de cada uno de los elementos para que no sean estropeados.

CARE AND MAINTENANCE / WARRANTY ● CUIDADO Y MANTENIMIENTO / GARANTÍA

ENGLISH

- Your Graff product is designed and engineered in accordance with the highest quality and performance standards. Be sure not to damage the finish during installation. Care should be given to the cleaning of this product. Although its finish is extremely durable, it can be damaged by harsh abrasives or polish. **Never use abrasive cleaners, acids, solvents, etc. to clean any Graff product. To clean, simply wipe gently with a damp cloth and blot dry with a soft towel.**
- Warranty conditions and warranty registration card are outlined on a separate sheet.

ESPAÑOL

- Su producto de la Graff está diseñado y se regido de acuerdo con los estándares de funcionamiento y calidad más altos. Este seguro no dañar las terminaciones del grifo durante la instalación. Cuide el producto manteniendolo siempre limpio. Aunque su acabado es extremadamente durable, puede ser dañado por los abrasivos o pulientes ásperos. **Nunca utilice limpiadores abrasivos, ácidos, solventes, el etc. para limpiar cualquier producto de la Graff. Para limpiar, simplemente use un paño húmedo y seque con una toalla suave.**
- Las condiciones de la garantía y la tarjeta del registro de la garantía se encuentran en una pagina separada.

HOTLINE FOR HELP NUMERO DE EMERGENCIA

For toll-free information and answers to your questions, call:
Lláme sin costo para obtener información y respuestas a sus preguntas:



1 - 800 - 954 - GRAFF (4723)

www.graff-designs.com

All dimensions and drawings are for reference only. For details, please refer to actual products.
Todas las dimensiones y dibujos sirven únicamente de referencia. Para consultar detalles, ver los productos.