

Dear Customer

Thank you for selecting our product. We are confident we can fully satisfy your expectations by offering you a wide range of technologically advanced products which directly result from our many years of experience in faucet and fitting production.

ENGLISH

Estimado Cliente

Muchas gracias por elegir nuestro producto. Estamos seguros que podemos satisfacer completamente sus expectativas ofreciéndole una amplia variedad de productos tecnológicamente avanzados que resultan directamente de muchos años de experiencia en grifos y su producción apropiada.

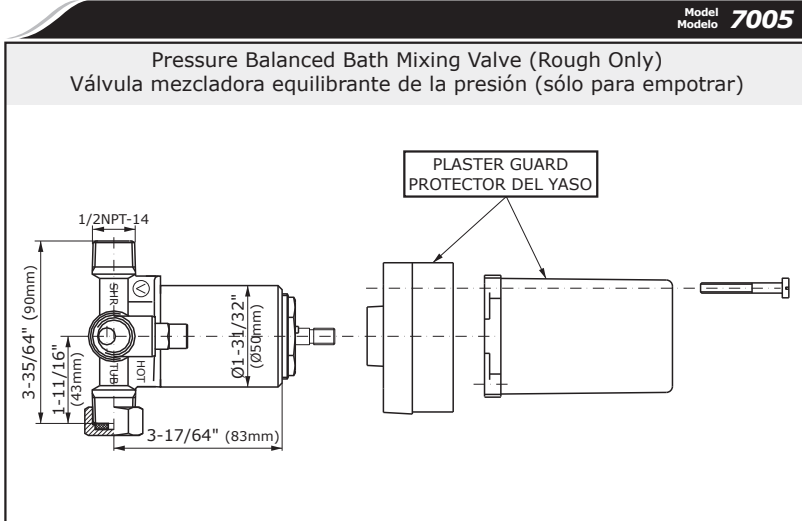
ESPAÑOL

ATTENTION!

For care, use soft towel with soap and water only! Under no circumstances should you use any chemicals. For products with decorative finishes please be extra careful not to damage, scuff or ruin the finish during the installation and cleaning!

ATENCIÓN!

Para el cuidado, utilice solamente una toalla suave con jabón y agua! Bajo ninguna circunstancia no use productos químicos. Con los productos con el acabado decorativo hay que tener un cuidado especial para no dañar, arañar o destruir el acabado durante su instalación o limpieza!



ENGLISH

Diverter function requires a minimum of 35 PSI (2.4 bar) to operate.

FLOW RATE INFORMATION

- Maximum flow rate at showerhead is 2.5 gpm (9.5L/min.) at 80 PSI (5.5 bar)

ESPAÑOL

El funcionamiento del desviador requiere 35 PSI (2.4 bares) como mínimo.

INFORMACIÓN DE INTENSIDAD DE FLUJO

- El flujo máximo en la ducha es de 2.5 gpm (9.5 l/min.) con 80 PSI (5.5 bares)

ENGLISH

➔ **For easy installation of your GRAFF product you will need:**

- to READ ALL the instructions completely before beginning,
- to READ ALL the warnings, care and maintenance information.

➔ **To complete the project, you should have:**

- adjustable wrench,
- adjustable pliers,
- combination screw driver,
- hammer,
- soldering tools,
- thread sealant or Teflon[®] tape,
- necessary fittings (not supplied).

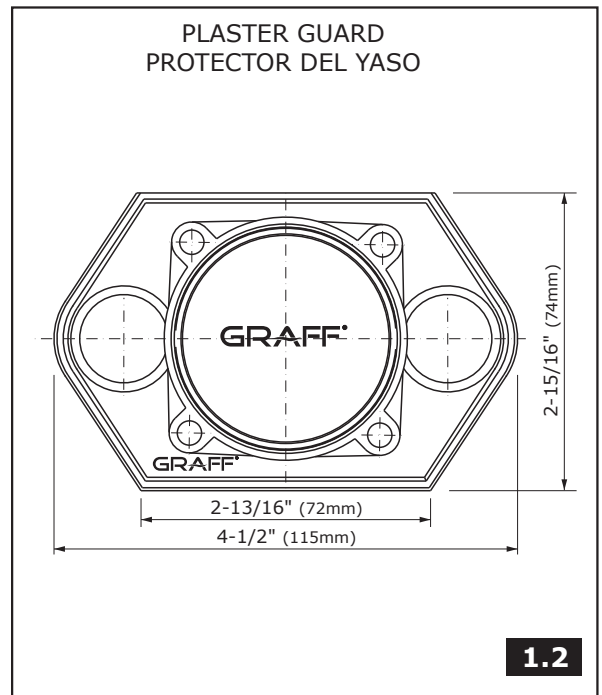
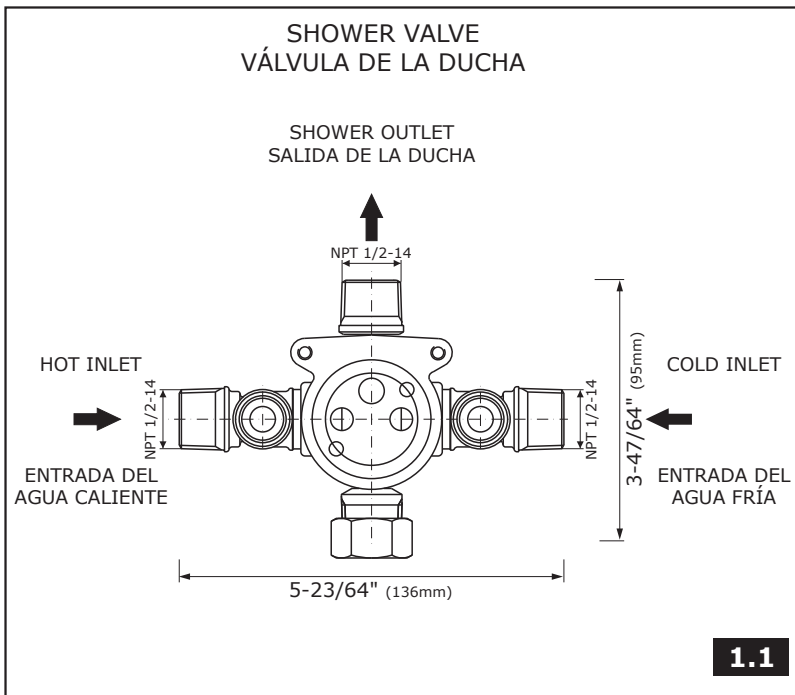
ESPAÑOL

➔ **Para la instalación fácil de su producto de la GRAFF usted necesitará:**

- LEER TODAS las instrucciones completamente antes de comenzar,
- LEER TODA la información sobre las advertencias, cuidado y mantenimiento.

➔ **Para la instalación se necesitan las siguientes herramientas:**

- llave ajustable,
- alicates ajustables,
- juego de destornilladores,
- martillo,
- herramientas de soldadura,
- sellador de roscas o cinta de Teflon[®],
- equipamientos necesarios (no suministrados).



SHOWER VALVE CHARACTERISTICS • CARACTERÍSTICAS DE LA VÁLVULA DE LA DUCHA

ENGLISH

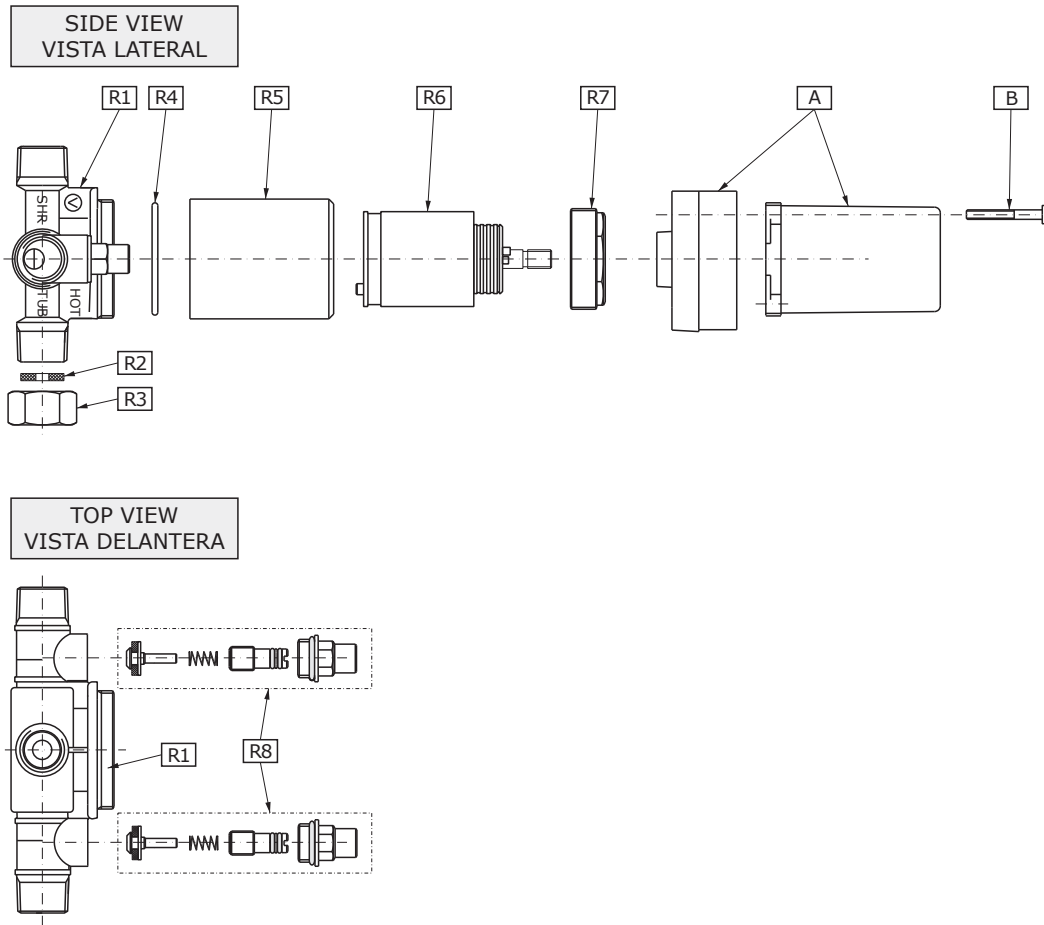
ESPAÑOL

The Shower set incorporates a ceramic cartridge with a pressure balancing device. This is a safety anti-scald device which maintains pressure and temperature constant during operation. It offers an easy control, a wide range of temperatures and limiting of maximum temperature.

La ducha incorpora un cartucho de cerámica con un dispositivo de balanceo de la presión. Esto es una seguridad contra-quemaduras, dispositivo que mantiene la presión y la temperatura constantes durante la operación. Este ofrece un control fácil y una amplia gama de temperaturas y limitación de temperatura máxima.

The shower set complies with US standards:
ANSI A112.18.1 and **ASSE 1016**.

El sistema de la ducha está conforma a los estándares de los **E.E.U.U.:** **ANSI A112.18.1** y **ASSE 1016**.



2

ENGLISH

ESPAÑOL

R1	BODY OF VALVE	CUERPO DEL VÁLVULA
R2	SEAL (7005 ONLY)	SELLADOR (7005 SÓLO)
R3	CAP (7005 ONLY)	TAPÓN (7005 SÓLO)
R4	O-RING SEAL	SELLADOR DEL ANILLO
R5	THREADED SLEEVE	PROTECCIÓN DEL CARTUCHO
R6	CARTRIDGE 1.57" (40mm) Pressure Balancing Cartridge	CARTUCHO 1.57" (40mm) Cartucho Equilibrante de la Presión
R7	THREADED NUT	TUERCA ROSCADO
R8	CHECK STOP VALVE (2 PCS.)	VÁLVULA DE RETENCIÓN (2 PIÉZAS)
A	PLASTER GUARD	PROTECTOR DEL YASO
B	PLASTER GUARD SCREWS	TORNILLOS DE PROTECTOR DEL YASO

INSTALLATION OF THE ROUGH VALVE ONLY • INSTALACIÓN DE LA VÁLVULA DE EMPOTRADO

ENGLISH

ESPAÑOL

CAUTION: Turn off water at main supply.

CUIDADO: Desconecte el agua de la alimentación principal.

NOTE: If using a hand shower in place of a shower head, a minimum of 45 PSI is needed to operate the valve.

NOTA: Al usar la ducha de mano en vez del cabezal de la ducha, se necesitan como mínimo 45 PSI para el funcionamiento de la válvula.

To assure proper positioning in relation to wall, note roughing-in dimensions on FIG. 3 and MIN.-MAX. label on plaster guard.

Para asegurar el bueno posicionamiento en la pared, ver las dimensiones del empotrado en la FIG. 3 y la etiqueta MIN.-MAX. en el protector.

SEE FIG. 2

Before installation, remove all referenced items starting with **(B)**, **(A)**, **(R8)**, **(R7)**, **(R6)**, **(R5)**, **(R4)**.

Use thread sealant or Teflon tape on threaded water connections. **DO NOT USE THREAD SEALANT OR TEFLON TAPE ON (R8), (R7) AND (R5)**. Make note, cold (C) water inlets are on the right, the hot (H) water inlets are on the left, and the shower (SHR) outlets is pointing up facing the installer.

For proper installation, the finished wall must be within the side wall of the plaster guard markings.

Connections are:

- 1/2" copper sweat inlets for sweat inlets
- 1/2" male NPT for threaded inlets

Use adapters where needed, connect water inlets. Make sure all water lines are secure.

Special Note: Secure and level valve before proceeding.

Connect RIGID shower riser pipe making sure piping is secure.

When finished soldering and the valve is cool, flush valve body. Then replace all referenced items in reverse order: **(R4)**, **(R5)**, **(R6)**, **(R7)**, both CHECK STOPS **(R8)**, **(A)** and **(B)**.

Cap or plug outlets and test set-up for leaks.

Upon completion of pressure testing, manufacture recommends that **(R8)**, hot and cold CHECK STOPS, be closed at this time by using a flat-bladed screwdriver and fully turning the screws clockwise and installing **(A)**, PLASTER GUARD.

VER LA FIG. 2

Antes de la instalación quite todos los elementos de referencia empezando por **(B)**, **(A)**, **(R8)**, **(R7)**, **(R6)**, **(R5)**, **(R4)**.

Aplique un sellador de roscas o una cinta de teflón en las conexiones roscadas de la instalación de agua. **NO UTILICE SELLADOR DE ROSCAS NI CINTA DE TEFLÓN EN LOS ELEMENTOS (R8), (R7) Y (R5)**. Preste atención en que las entradas del agua fría (C) están a la derecha, las entradas del agua caliente (H) están a la izquierda y la salida de la ducha (SHR) está en el centro enfrente del montador.

Para la instalación correcta la pared de acabado debe encontrarse por el lado de las marcaciones del protector.

Tipos de conexiones:

- 1/2" mandos del grifo de cobre para grifos
- 1/2" rosca de briggs macho para entradas roscadas

Use adaptadores donde sean necesarios, conecte las entradas de agua. Asegúrese de que las líneas de agua están seguras.

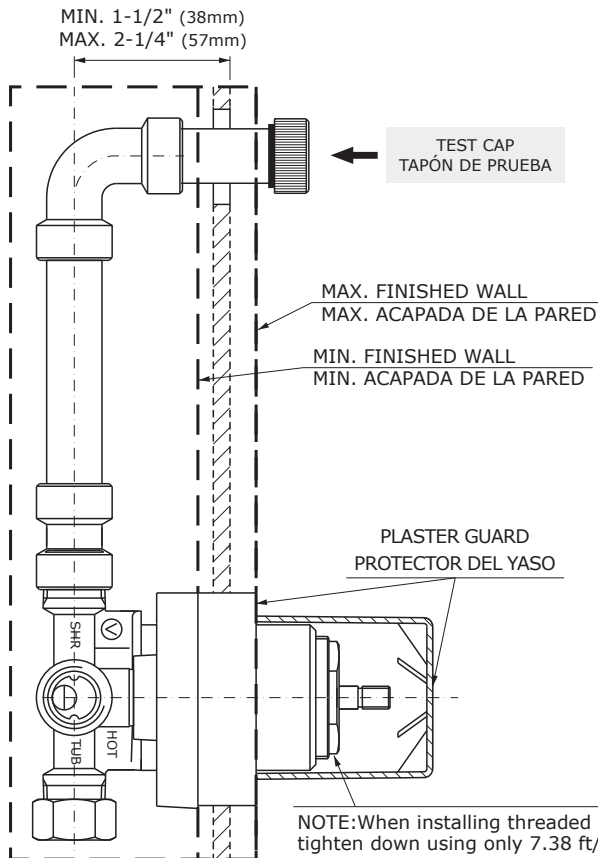
Nota especial: Asegure y nivele la válvula antes de seguir.

Conecte el tubo vertical RÍGIDO de la ducha. Asegúrese de que la tubería es segura.

Después de terminar el soldado y cuando la válvula esté fría, enjuague el cuerpo de la válvula. Luego vuelva a poner todos los elementos de referencia en el orden siguiente: **(R4)**, **(R5)**, **(R6)**, **(R7)**, ambas VÁLVULAS DE RETENCIÓN **(R8)**, **(A)** Y **(B)**.

Tape u obture las salidas y compruebe si el conjunto no tiene fugas.

Para terminar el ensayo de presión el fabricante recomienda que se cierren **(R8)**, VÁLVULAS DE RETENCIÓN del agua caliente y fría usando el destornillador plano, girando completamente los tornillos e instalando **(A)**, el PROTECTOR.



NOTE: Recommended depth for valve body in the wall is measured from the center of the shower outlet to the finished wall surface and must be in the range of 1-1/2" (38 mm) to 2-1/4" (57 mm).

Make sure the hot and cold CHECK STOPS are fully open while in use only, do not use CHECK STOPS to reduce or restrict water flow.

NOTA: La profundidad recomendada para el cuerpo de la válvula en la pared se mide desde el centro de la salida de la ducha hasta la superficie de la pared de acabado, y debe caber dentro del rango de 1-1/2" (38 mm) a 2-1/4" (57 mm).

Asegúrese de que las VÁLVULAS DE RETENCIÓN están completamente abiertas durante el uso, no se deben usar VÁLVULAS DE RETENCIÓN para reducir o limitar el flujo de agua.

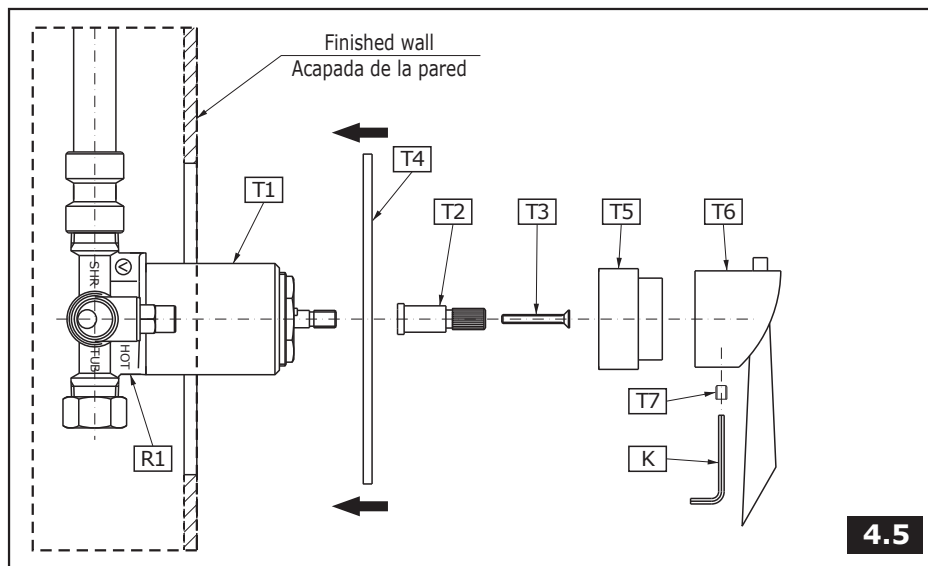
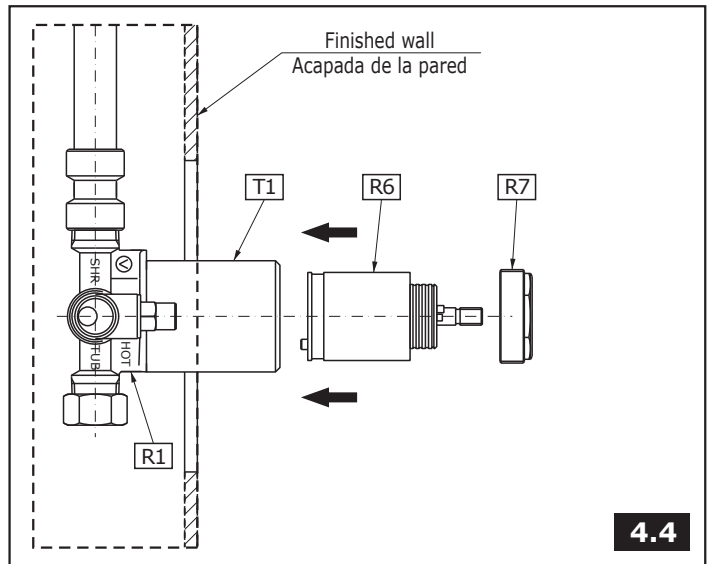
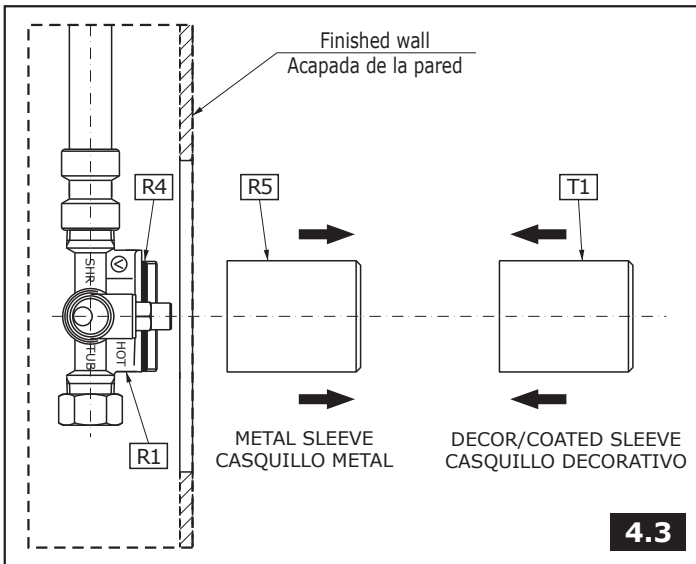
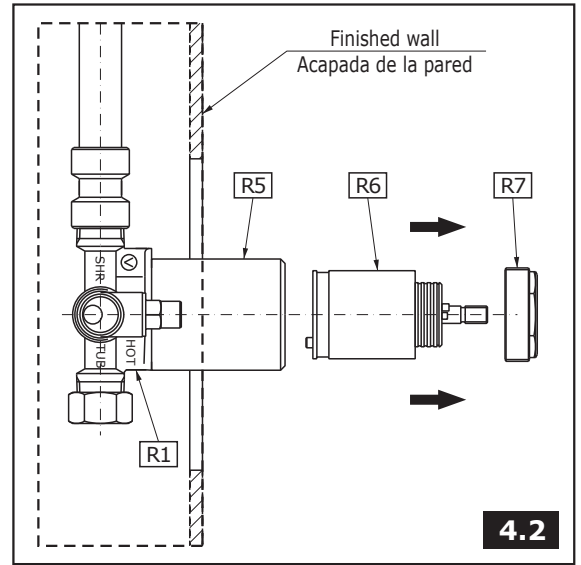
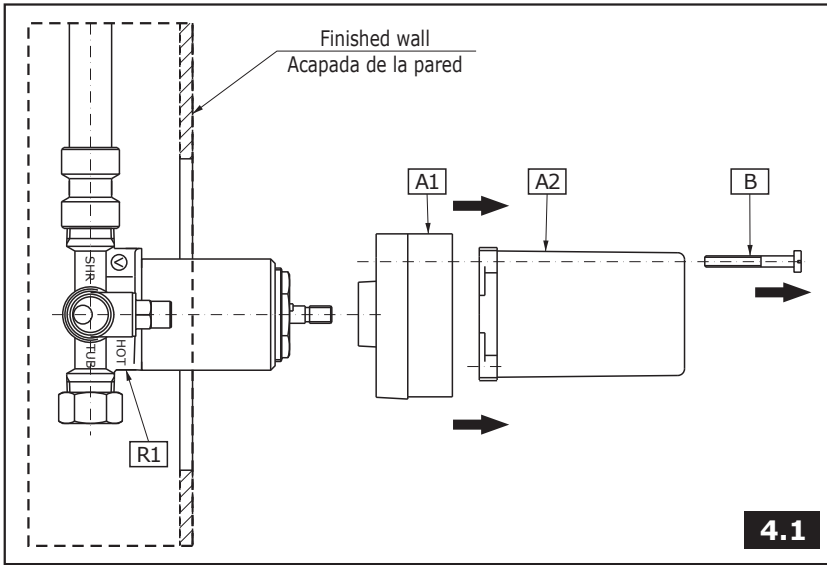
NOTE: When installing threaded nut over cartridge, tighten down using only 7.38 ft/lbs of torque maximum.

NOTA: Al poner la tuerca en el cartucho, apriétela con el torque máximo de 7.38 ft/lbs

UPC
This faucet complies with NSF61/9, ASME/ANSI A112.18.1 and CSA B 125 Standards.
Este grifo se encuentra conforme con los estándares de NSF61/9, de ASME/ANSI A112.18.1 y de CSA B 125.

Installation Instructions • Instrucciones de Instalación

TRIM INSTALLATION • INSTALACIÓN DE LA MOLDURA



See fig. 4.1-4.5

When wall treatment is complete remove screws (B) and black plaster guard (A1 & A2) and discard. Unscrew a nut (R7) and take out a cartridge (R6). Unscrew metal sleeve (R5). In its place turn the decor/coated sleeve (T1), make sure that the o-ring seal (R4) is in correct position on the valve body (R1). Tighten the décor sleeve (T1) until clear resistance is felt. Insert the cartridge (R6) into the decor sleeve (T1), so that appropriate stubs in the lower part of the cartridge fit into corresponding holes in the valve seat in valve body (R1). Make sure that the seat in the valve body is free from debris.

Secure the nut (R7) using torque of 10 Nm (7.38 ft/lbs). Now you are ready to assemble the remaining decor items of the trim set. Place plate with seal (T4) inside. Push onto elongation (T2) and attach screw (T3). Screw the valve cover (T5) onto the valve body, install handle (T6*) into valve and tightening set screw (T7).

* - Handle depends on series also see fig. 2A, 2B

ENGLISH

Veá dis. 4.1-4.5

Quando el tratamiento de la pared este completo quite los tornillos (B) y el protector negro del yaso (A1 y A2) luego deseche. Abra la tuerca (R7) y meta el cartucho (R6). Destornille el casquillo de metal (R5). En su lugar ponga el casquillo decorativo (T1), asegúrese si la empaquetadura de o-ring (R4) se halla en el cuerpo de válvula (R1). Atornille más el casquillo decorativo (T1) de modo que las buzas de la parte inferior del cartucho entren en los agujeros correspondientes del nido del cuerpo de la válvula (R1). Asegúrese si la superficie del nido de cartucho en el cuerpo de la válvula y las juntas en el cartucho están limpias. **Atornille la tuerca (R7) usando el momento 10 Nm (7.38 ft/lbs).** Después empiece el montaje. Coloque la placa con la empaquetadura (T4) interior. Coloque en el alargamiento (T2) y coloque el tornillo (T3). Atornille la cubierta de la válvula (T5) sobre el cuerpo de válvula, instale la manilla (T6*) en la válvula ajustando el tornillo de presión (T7).

Después empiece el montaje de los restantes elementos decorativos. Coloque la placa con la empaquetadura (T4) interior. Coloque en el alargamiento (T2) y coloque el tornillo (T3). Atornille la cubierta de la válvula (T5) sobre el cuerpo de válvula, instale la manilla (T6*) en la válvula ajustando el tornillo de presión (T7).

* - Las manillas dependen de la serie vea también fig. 2A, 2B

ESPAÑOL

TEMPERATURE LIMITING DEVICE • LIMITADOR DE TEMPERATURA

ENGLISH

The red ring (item A fig. 5.1) around the thermostatic cartridge allows the maximum output temperature to be limited in order to avoid the accidental scalding. The ring is factory pre-set to the highest setting allowing the greatest flow of hot water. **Adjust the temperature so that it does not exceed 49°C (120°F).**

El anillo rojo (punto A dis. 5.1) alrededor del cartucho termostático limita la temperatura máxima del agua de salida con el fin de evitar quemaduras casuales. El anillo está preajustado en la fabrica para permitir la salida del flujo máximo de agua caliente. **Ajustar la temperatura para que no supere los 49°C (120°F).**

ESPAÑOL

ADJUSTMENT OF TEMPERATURE LIMITING DEVICE • AJUSTE DEL LIMITADOR DE TEMPERATURA

See fig. 4.5, 5.1-5.3

In order to adjust the maximum desired temperature, the following procedure should be carried out on the cartridge and the ring (A):

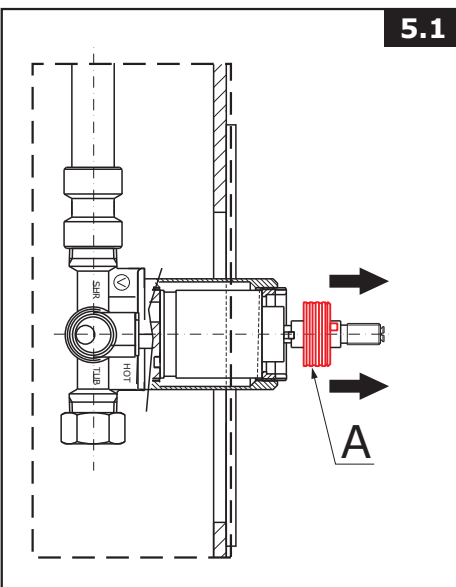
- ➔ the valve should be in "Off" position,
- ➔ remove the handle (item T6* fig. 4.5), valve cover (T5),
- ➔ remove the red ring (A) from the cartridge by pulling it away,
- ➔ rotate the ring clockwise and put it back onto the cartridge - align the notch (dot) on the blue cartridge body with one of the lines of the scale on the ring between ⊕ and ⊖ - signs - see fig. 5.2 & 5.3;
- ➔ put the handle (T6*) onto the valve and rotate it fully counterclockwise turning the water on,
- ➔ check if the temperature of water is correct if not, change the position of the red ring (A).
- ➔ reassemble the valve cover (T5) and the handle (T6*).

Veá dis. 4.5, 5.1-5.3

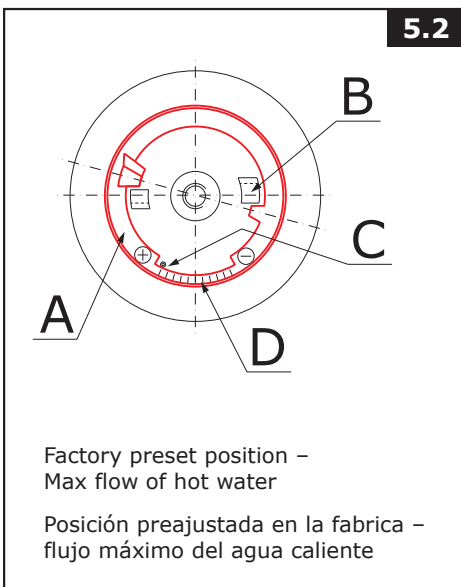
Para ajustar la temperatura máxima deseada, hay que realizar los siguientes pasos con el cartucho y el anillo (A):

- ➔ la válvula debe estar en la posición "Off";
- ➔ quitar la manilla (punto T6* dis. 4.5), la cubierta de la válvula (T5);
- ➔ quitar el anillo rojo (A) del cartucho tirándolo hacia afuera;
- ➔ girar el anillo en la dirección del reloj y colocar de nuevo sobre el cartucho - alinear la entalla (punto) en el cuerpo azul del cartucho con una de las líneas en la escala del anillo entre los signos de ⊕ y ⊖ ; vea el dibujo 5.2 y 5.3;
- ➔ colocar la manilla (T6*) sobre la válvula y girarla completamente en la dirección opuesta al movimiento del reloj, abriendo la salida del agua;
- ➔ verificar si la temperatura del agua está correcta - si no lo está, cambiar la posición del anillo rojo (A);
- ➔ colocar de nuevo la tapa de la válvula (T5) y la manilla (T6*);

ESPAÑOL

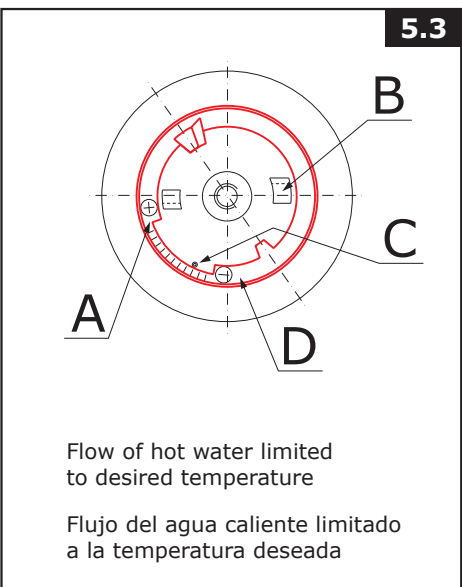


5.1



5.2

Factory preset position - Max flow of hot water
Posición preajustada en la fabrica - flujo máximo del agua caliente



5.3

Flow of hot water limited to desired temperature
Flujo del agua caliente limitado a la temperatura deseada

- A - Temperature Limiting Ring
- B - Limiting blocks of the cartridge
- C - Indicator of position of temperature limit
- D - Limiting Scale

- A - Anillo limitador de temperaturas
- B - Limitadores en el cartucho
- C - Indicador de la posición del limite de temperatura
- D - Escala de limitación



This product complies with NSF61/9, ASME/ANSI A112.18.1 and CSA B 125 Standards.
Este producto se encuentra conforme con los estándares de NSF61/9, de ASME/ANSI A112.18.1 y de CSA B 125.

**PRESSURE BALANCE SHOWER
LA DUCHA EQUILIBRANTE DE LA PRESIÓN**

Installation Instructions • Instrucciones de Instalación

OPERATING INSTRUCTIONS • DESCRIPCIÓN DEL FUNCIONAMIENTO

ENGLISH

ESPAÑOL

The water flow is opened and water temperature is set using the lever or the handle. It is opened fully by turning the lever in counter-clockwise direction. The water temperature is regulated by positioning the lever within the range from the "Off" position through the "Cold" to the "Hot" with max temperature.

Para abrir la salida y de ajuste de temperatura sirve la palanca o la llave. Obtenemos la apertura completa girando la palanca en la dirección opuesta al movimiento del reloj. La regulación del agua que sale se efectúa entre la posición "Off", pasando por la posición "Cold", hasta la posición "Hot" de la temperatura máxima.

CARE AND MAINTENANCE • CUIDADO Y MANTENIMIENTO

ENGLISH

ESPAÑOL

Your *Graff* product is designed and engineered in accordance with the highest quality and performance standards. Be sure not to damage the finish during installation. Care should be given to the cleaning of this product. Although its finish is extremely durable, it can be damaged by harsh abrasives or polish. **Never use abrasive cleaners, acids, solvents, etc. to clean any *Graff* product. To clean, simply wipe gently with a damp cloth and blot dry with a soft towel.**

Su producto de la *Graff* está diseñado y dirigido acuerdo con los estándares de funcionamiento y calidad más altos. Este seguro no dañar las terminaciones del grifo durante la instalación. Cuide el producto manteniendolo siempre limpio. Aunque su acabado es extremadamente durable, puede ser dañado por los abrasivos o pulientes ásperos. **Nunca utilice limpiadores abrasivos, ácidos, solventes, etc. para limpiar cualquier producto de la *Graff*. Para limpiar, simplemente use un paño húmedo y seque con una toalla suave.**

WARRANTY • GARANTÍA

ENGLISH

ESPAÑOL

Warranty conditions and warranty registration card are outlined on a separate sheet.

Las condiciones de la garantía y la tarjeta del registro de la garantía se encuentran en una pagina separada.

**HOTLINE FOR HELP
NUMERO DE EMERGENCIA**

For toll-free information and answers to your questions, call:
Llame sin costo para obtener informacion y respestas a sus preguntas:



1 - 800 - 954 - GRAF (4723)
www.graff-designs.com

All dimensions and drawings are for reference only. For details, please refer to actual products.
Todas las dimensiones y dibujos sirven únicamente de referencia. Para consultar detalles, ver los productos.