

This product complies with NSF61/9, ASME/ANSI A112.18.1 and CSA B 125 Standards.  
Este producto se encuentra conforme con los estándares de NSF61/9, de ASME/ANSI A112.18.1 y de CSA B 125.

Installation Instructions • Instrucciones de Instalación

**Dear Customer**

Thank you for selecting our product. We are confident we can fully satisfy your expectations by offering you a wide range of technologically advanced products which directly result from our many years of experience in faucet and fitting production.

**ENGLISH**

**Estimado Cliente**

Muchas gracias por elegir nuestro producto. Estamos seguros que podemos satisfacer completamente sus expectativas ofreciéndole una amplia variedad de productos tecnológicamente avanzados que resultan directamente de muchos años de experiencia en grifos y su producción apropiada.

**ESPAÑOL**

**ATTENTION!**

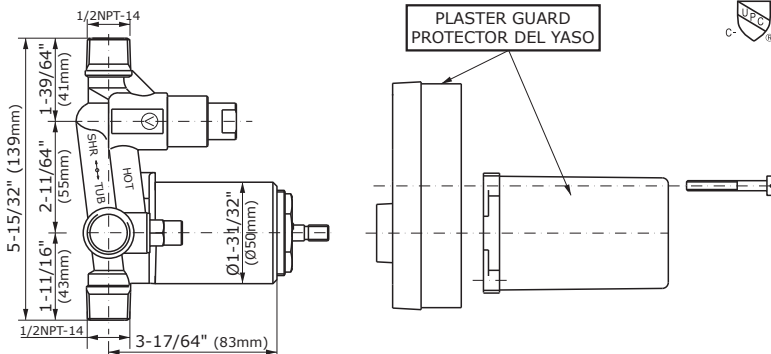
For care, use soft towel with soap and water only! Under no circumstances should you use any chemicals. For products with decorative finishes please be extra careful not to damage, scuff or ruin the finish during the installation and cleaning!

**ATENCIÓN!**

Para el cuidado, utilice solamente una toalla suave con jabón y agua! Bajo ninguna circunstancia no use productos químicos. Con los productos con el acabado decorativo hay que tener un cuidado especial para no dañar, arañar o destruir el acabado durante su instalación o limpieza!

Modelo **7055**

Pressure Balanced Bath Mixing Valve with Diverter (Rough Only)  
Válvula Mezcladora Equilibrante de la Presión para Bañera con Desviador (sólo para empotrar)



**ENGLISH**

Diverter function requires a minimum of 35 PSI (2.4 bar) to operate.

**FLOW RATE INFORMATION**

- Maximum flow rate at showerhead is 2.5 gpm (9.5L/min.) at 80 PSI (5.5 bar)

**ESPAÑOL**

El funcionamiento del desviador requiere 35 PSI (2.4 bares) como mínimo.

**INFORMACIÓN DE INTENSIDAD DE FLUJO**

- El flujo máximo en la ducha es de 2.5 gpm (9.5 l/min.) con 80 PSI (5.5 bares)

**ENGLISH**

➔ For easy installation of your GRAFF product you will need:

- to READ ALL the instructions completely before beginning,
- to READ ALL the warnings, care and maintenance information.

➔ To complete the project, you should have:

- adjustable wrench,
- adjustable pliers,
- combination screw driver,
- hammer,
- soldering tools,
- thread sealant or Teflon<sup>®</sup> tape,
- necessary fittings (not supplied).

**ESPAÑOL**

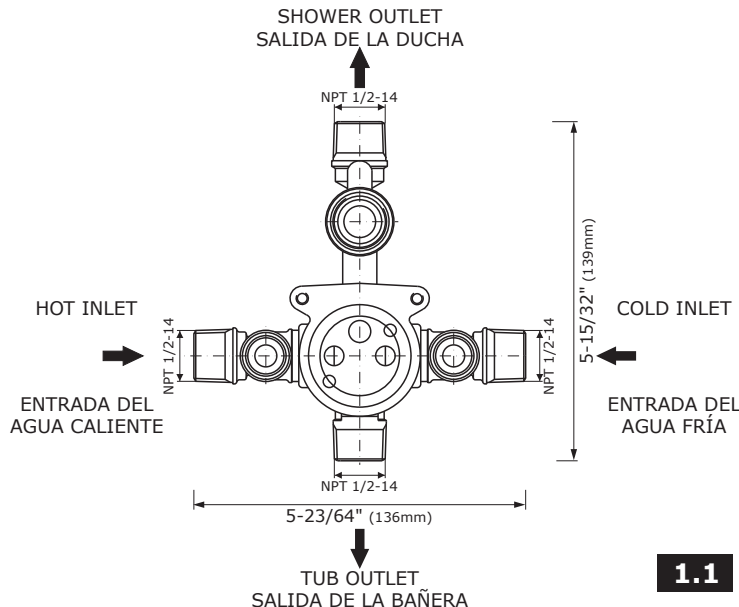
➔ Para la instalación fácil de su producto de la GRAFF usted necesitará:

- LEER TODAS las instrucciones completamente antes de comenzar,
- LEER TODA la información sobre las advertencias, cuidado y mantenimiento.

➔ Para la instalación se necesitan las siguientes herramientas:

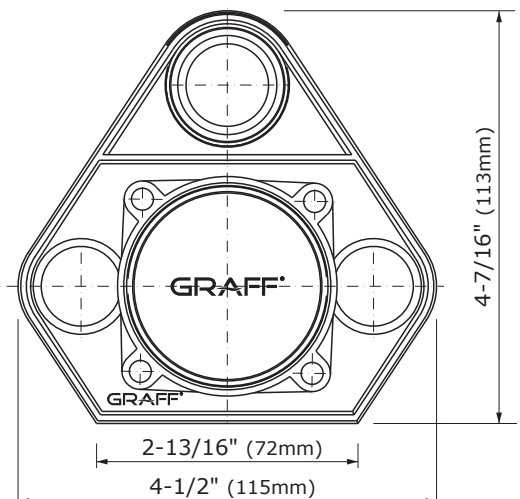
- llave ajustable,
- alicates ajustables,
- juego de destornilladores,
- martillo,
- herramientas de soldadura,
- sellador de roscas o cinta de Teflon<sup>®</sup>,
- equipamientos necesarios (no suministrados).

**TUB AND SHOWER VALVE**  
**VÁLVULA DE LA BAÑERA Y LA DUCHA**



**1.1**

**PLASTER GUARD**  
**PROTECTOR DEL YASO**



**1.2**

This product complies with NSF61/9, ASME/ANSI A112.18.1 and CSA B 125 Standards.  
Este producto se encuentra conforme con los estándares de NSF61/9, de ASME/ANSI A112.18.1 y de CSA B 125.

Installation Instructions • Instrucciones de Instalación

**SHOWER VALVE CHARACTERISTICS • CARACTERÍSTICAS DE LA VÁLVULA DE LA DUCHA**

**ENGLISH**

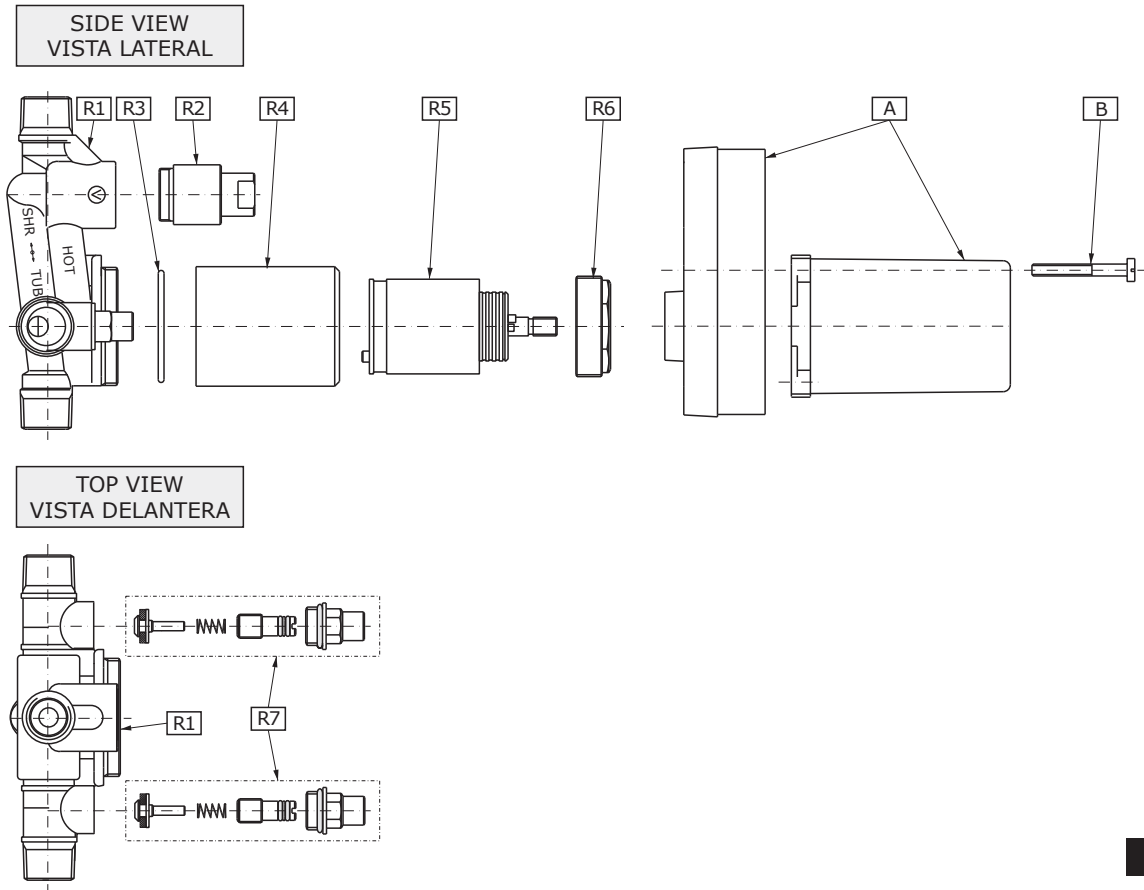
**ESPAÑOL**

The shower with diverter valve incorporates a ceramic cartridge with a pressure balancing device. This is a safety anti-scald device which maintains pressure and temperature constant during operation. It offers an easy control, a wide range of temperatures and limiting of maximum temperature.

La ducha con la válvula desviadora incluye un cartucho cerámico con dispositivo para equilibrar la presión. Esto es una seguridad contra quemaduras, dispositivo que mantiene la presión y la temperatura constantes durante la operación. Este ofrece un control fácil y una amplia gama de temperaturas y limitación de temperatura máxima.

The shower set complies with US standards: **ANSI A112.18.1** and **ASSE 1016**.

El sistema de la ducha está conforma a los estándares de los **E.E.U.U.:** **ANSI A112.18.1** y **ASSE 1016**.



2

**ENGLISH**

**ESPAÑOL**

<b>R1</b>	BODY OF VALVE	CUERPO DEL VÁLVULA
<b>R2</b>	CAP	TAPÓN
<b>R3</b>	O-RING SEAL	SELLADOR DEL ANILLO
<b>R4</b>	CARTRIDGE COVER (SLEEVE)	PROTECCIÓN DEL CARTUCHO
<b>R5</b>	CARTRIDGE 1.57" (40mm) Pressure Balancing Cartridge	CARTUCHO 1.57" (40mm) Cartucho Equilibrante de la Presión
<b>R6</b>	NUT	TUERCA
<b>R7</b>	CHECK STOP VALVE (2 PCS.)	VÁLVULA DE RETENCIÓN (2 PIÉZAS)
<b>A</b>	PLASTER GUARD	PROTECTOR DEL YASO
<b>B</b>	PLASTER GUARD SCREWS	TORNILLOS DE PROTECTOR DEL YASO

**INSTALLATION OF THE ROUGH VALVE ONLY • INSTALACIÓN DE LA VÁLVULA DE EMPOTRADO**

**ENGLISH**

**ESPAÑOL**

**CAUTION:** Turn off water at main supply.

**CUIDADO:** Desconecte el agua de la alimentación.

**NOTE:** If using a hand shower in place of a tub spout, pipe hand shower to SHR outlet, and shower head to TUB outlets. Disregard this, if tub spout is used.

**NOTA:** Al usar la la ducha en vez del caño de la bañera, una la ducha de mano con la salida de ducha, y el cabezal de la ducha con las salidas de la BAÑERA. No lo tome en cuenta al usar el caño de la bañera.

To assure proper positioning in relation to wall, note roughing-in dimensions on FIG. 3 and MIN.-MAX. label on plaster guard.

Para asegurar el bien posicionamiento en la pared consulte las dimensiones de empotrado en la FIG. 3 y la etiqueta MIN.-MAX. en el protector.

This product complies with NSF61/9, ASME/ANSI A112.18.1 and CSA B 125 Standards.  
Este producto se encuentra conforme con los estándares de NSF61/9, de ASME/ANSI A112.18.1 y de CSA B 125.

**SEE FIG. 2**

Before installation, remove all referenced items starting with (B), (A), (R7), (R6), (R5), (R4), (R3) and (R2).

Use thread sealant or Teflon tape on threaded water connections. **DO NOT USE THREAD SEALANT OR TEFLON TAPE ON (R7), (R6), (R4) and (R2).** Make note, cold (C) water inlets are on the right, the hot (H) water inlets are on the left, and the shower (SHR) outlets is pointing up facing the installer.

For proper installation, the finished wall must be within the side wall of the plaster guard markings.

Connections are:

1/2" copper sweat inlets for sweat inlets

1/2" male NPT for threaded inlets

Use adapters where needed, connect water inlets. Make sure all water lines are secure.

Special Note: Secure and level valve before proceeding.

Connect RIGID shower riser pipe and RIGID tub filler pipe. Make sure piping is secure.

When finished soldering and the valve is cool, flush valve body. Then replace all referenced items in reverse order: (R2), (R3), (R4), (R5), (R6) both CHECK STOPS (R7), (A) and (B).

Cap or plug outlets and test set-up for leaks.

Upon completion of pressure testing, manufacture recommends that (R7), hot and cold CHECK STOPS, be closed at this time by using a flat-bladed screwdriver and fully turning the screws clockwise and installing (A), PLASTER GUARD.

**VER LA FIG. 2**

Antes de la instalación quite todos los elementos de referencia empezando por (B), (A), (R7), (R6), (R5), (R4), (R3) y (R2).

Aplique un sellador de roscas o una cinta de teflón en las conexiones roscadas de agua. **NO UTILICE SELLADOR DE ROSCAS NI CINTA DE TEFLÓN EN (R7), (R6), (R4) y (R2).** Preste atención en que las entradas del agua fría (C) están a la derecha, las entradas del agua caliente (H) están a la izquierda y la salida de la ducha (SHR) está en el centro enfrente del montador.

Para la instalación correcta la pared de acabado debe encontrarse por el lado de las marcaciones del protector.

Tipos de conexiones:

1/2" mando del grifo de cobre para grifos

1/2" rosca de briggs macho para entradas roscadas

Use adaptadores donde sean necesarios, conecte las entradas de agua. Asegúrese de que las líneas de agua están seguras.

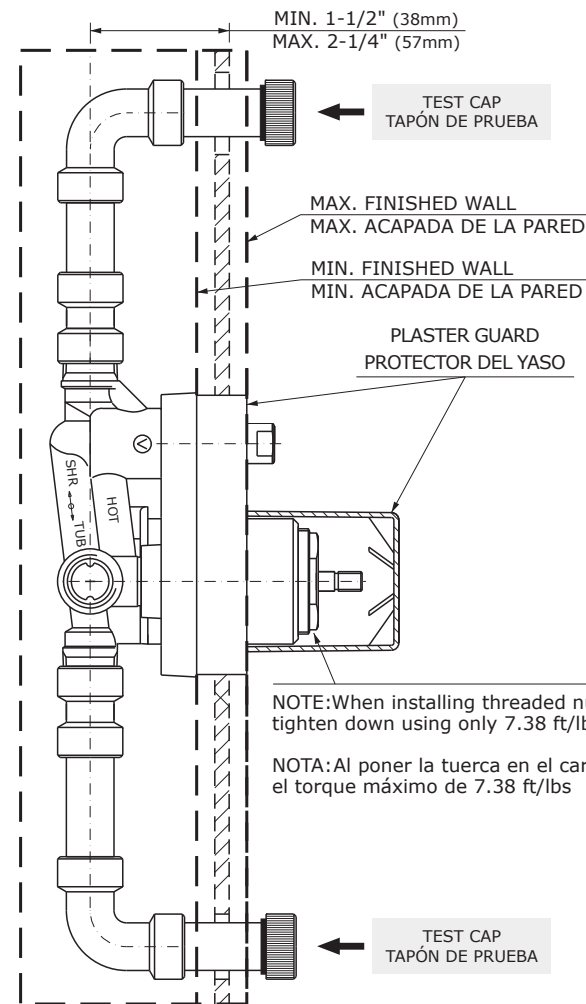
Nota especial: Asegure y nivele la válvula antes de seguir.

Conecte el tubo vertical RÍGIDO de la ducha y el tubo RÍGIDO del caño de la ducha. Asegúrese de que la tubería está segura.

Después de terminar el soldado y cuando la válvula esté fría, enjuague el cuerpo de la válvula. Luego vuelva a poner todos los elementos de referencia en el orden siguiente: (R2), (R3), (R4), (R5), ambas VÁLVULAS DE RETENCIÓN (R6) (R7), (A) Y (B).

Tape u obture las salidas y compruebe si el conjunto no tiene fugas.

Para terminar el ensayo de presión el fabricante recomienda que se cierren (R7), VÁLVULAS DE RETENCIÓN del agua caliente y fría usando el destornillador plano, girando completamente los tornillos e instalando (A), el PROTECTOR.



**NOTE:** Recommended depth for valve body in the wall is measured from the center of the shower outlet to the finished wall surface and must be in the range of 1-1/2" (38 mm) to 2-1/4" (57 mm).

Make sure the hot and cold CHECK STOPS are fully open while in use only, do not use CHECK STOPS to reduce or restrict water flow.

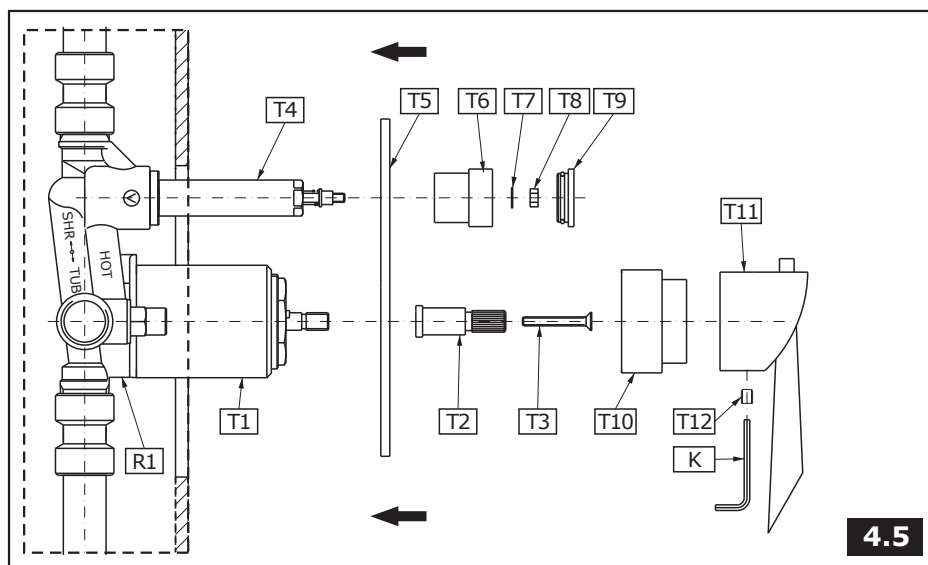
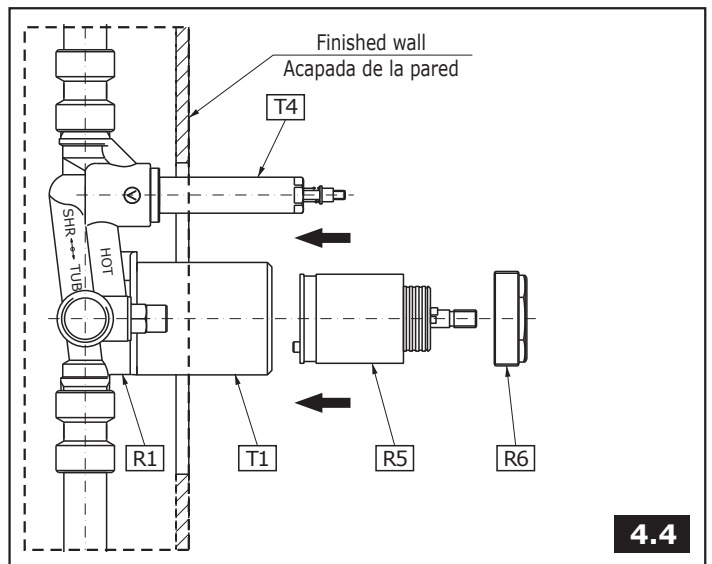
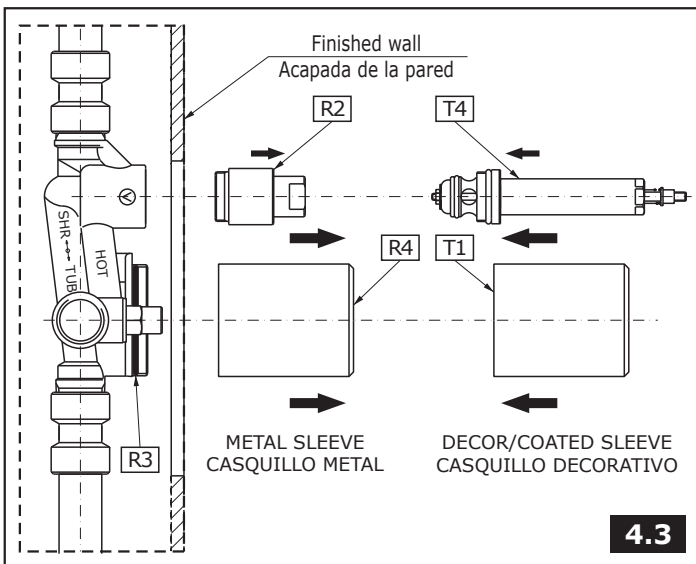
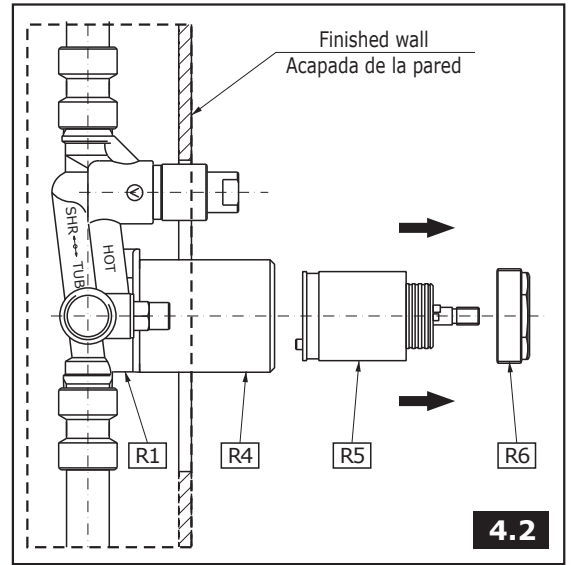
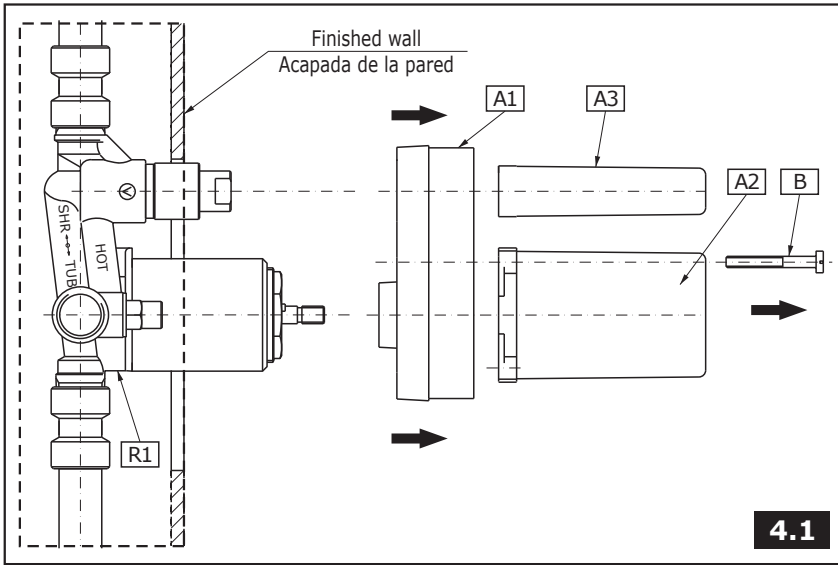
**NOTA:** La profundidad recomendada para el cuerpo de la válvula en la pared se mide desde el centro de la salida de la ducha hasta la superficie de la pared de acabado, y debe caber dentro del rango de 1-1/2" (38 mm) a 2-1/4" (57 mm).

Asegúrese de que las VÁLVULAS DE RETENCIÓN están completamente abiertas durante el uso, no se deben usar VÁLVULAS DE RETENCIÓN para reducir o limitar el flujo de agua.

This faucet complies with NSF61/9, ASME/ANSI A112.18.1 and CSA B 125 Standards.  
Este grifo se encuentra conforme con los estándares de NSF61/9, de ASME/ANSI A112.18.1 y de CSA B 125.

Installation Instructions • Instrucciones de Instalación

**TRIM INSTALLATION • INSTALACIÓN DE LA MOLDURA**



This faucet complies with NSF61/9, ASME/ANSI A112.18.1 and CSA B 125 Standards.  
Este grifo se encuentra conforme con los estándares de NSF61/9, de ASME/ANSI A112.18.1 y de CSA B 125.

**See fig. 4.1-4.5**

When wall treatment is complete remove screws (B) and black plaster guard (A) and discard. Unscrew a nut (R6) and take out a cartridge (R5). Unscrew metal sleeve (R4). In its place turn the decor/coated sleeve (T1), make sure that the o-ring seal (R3) is in correct position on the valve body (R1). Tighten the décor sleeve (T1) until clear resistance is felt. Insert the cartridge (R5) into the decor sleeve (T1), so that appropriate stubs in the lower part of the cartridge fit into corresponding holes in the valve seat in valve body (R1). Make sure that the seat in the valve body is free from debris. **Secure the nut (R6) using torque of 10 Nm (7.38 ft lbs).** Unscrew a plug (R2) using adjustable wrench. In its place turn the diverter switch (T4) in. Use the adjustable wrench, grip the diverter switch (T4) with the wrench in a place where special flats are. Secure the diverter switch carefully) in order to avoid the decor damage at the diverter sleeve finish. Tighten up the diverter switch (T4) until you feel noticeable resistance.

Now you are ready to assemble the remaining decor items of the trim set. Place two hole plate with seal (T5) inside. Push onto elongation (T2) and attach screw (T3). Screw the valve cover (T10) onto the valve body, install handle (T11\*) into valve and tightening set screw (T12). Push diverter knob (T6) onto diverter stem and attach with washer (T7) and nut (T8), fix diverter cap (T9).

\* - Handle depends on series also see fig. 2A, 2B

**ENGLISH**

**Veá dis. 4.1-4.5**

Quando el tratamiento de la pared este completo quite los tornillos (B) y el protector negro del yaso (A) luego deseché. Abra la tuerca (R6) y meta el cartucho (R5). Destornille el casquillo de metal (R4). En su lugar ponga el casquillo decorativo (T1), asegúrese si la empaquetadura de o-ring (R3) se halla en el cuerpo de válvula (R1). Atornille más el casquillo decorativo (T1) de modo que las buzas de la parte inferior del cartucho entren en los agujeros correspondientes del nido del cuerpo de la válvula (R1). Asegúrese si la superficie del nido de cartucho en el cuerpo de la válvula y las juntas en el cartucho están limpias. **Atornille la tuerca (R6) usando el momento 10 Nm (7.38 ft lbs).** Destornille el tapón (R2) usando la llave inglesa. En su lugar atornille el conmutador de válvula (T4). Use la llave inglesa, tome con la llave inglesa el conmutador (T4) en el lugar donde hay unos planos especiales de la llave. Atornille cuidadosamente para no estropear el acabado decorativo de la protección del cartucho. Atornille el conmutador (T4) hasta el momento de sentir una resistencia clara.

Después empiece el montaje de los restantes elementos decorativos. Coloque la placa de dos agujeros con la empaquetadura (T5) interior. Coloque en el alargamiento (T2) y coloque el tornillo (T3). Atornille la cubierta de la válvula (T10) sobre el cuerpo de válvula, instale la manilla (T11\*) en la válvula ajustando el tornillo de presión (T12).

Coloque la bola del desviador (T6) sobre el desviador y fije con la arandela (T7) y la tuerca (T8), coloquela cubierta del desviador (T9).  
\* - Las manillas dependen de la serie vea también fig. 2A, 2B

**ESPAÑOL**

**TEMPERATURE LIMITING DEVICE • LIMITADOR DE TEMPERATURA**

The red ring (item A fig. 5.1) around the thermostatic cartridge allows the maximum output temperature to be limited in order to avoid the accidental scalding. The ring is factory pre-set to the highest setting allowing the greatest flow of hot water. **Adjust the temperature so that it does not exceed 49°C (120°F).**

El anillo rojo (punto A dis. 5.1) alrededor del cartucho termostático limita la temperatura máxima del agua de salida con el fin de evitar quemaduras casuales. El anillo está preajustado en la fabrica para permitir la salida del flujo máximo de agua caliente. **Ajustar la temperatura para que no supere los 49°C (120°F).**

**ENGLISH**

**ESPAÑOL**

**ADJUSTMENT OF TEMPERATURE LIMITING DEVICE • AJUSTE DEL LIMITADOR DE TEMPERATURA**

**See fig. 4.5, 5.1-5.3**

In order to adjust the maximum desired temperature, the following procedure should be carried out on the cartridge and the ring (A):

- ➔ the valve should be in "Off" position,
- ➔ remove the handle (item T11\* fig. 4.5), valve cover (T10),
- ➔ remove the red ring (A) from the cartridge by pulling it away,
- ➔ rotate the ring clockwise and put it back onto the cartridge – align the notch (dot) on the blue cartridge body with one of the lines of the scale on the ring between ⊕ and ⊖ – signs – see fig. 5.2 & 5.3;
- ➔ put the handle (T11\*) onto the valve and rotate it fully anticlockwise turning the water on,
- ➔ check if the temperature of water is correct if not, change the position of the red ring (A).
- ➔ reassemble the valve cover (T10) and the handle (T11\*).

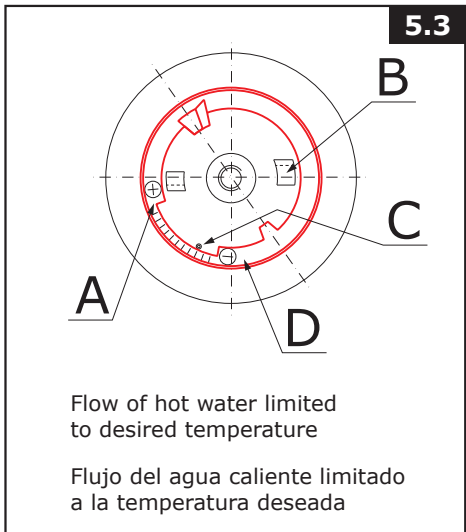
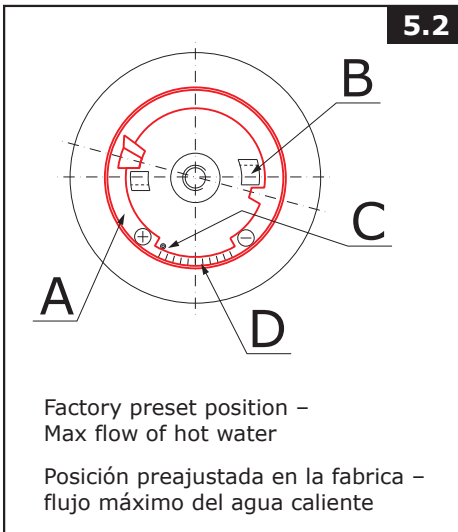
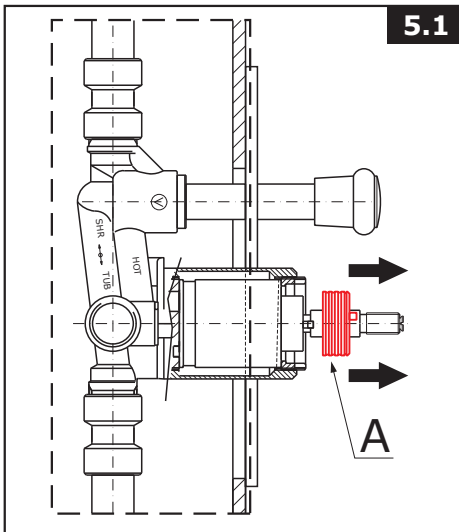
**ENGLISH**

**Veá dis. 4.5, 5.1-5.3**

Para ajustar la temperatura máxima deseada, hay que realizar los siguientes pasos con el cartucho y el anillo (A):

- ➔ la válvula debe estar en la posición "Off";
- ➔ quitar la manilla (punto T11\* dis. 4.5), la cubierta de la válvula (T10);
- ➔ quitar el anillo rojo (A) del cartucho tirándolo hacia afuera;
- ➔ girar el anillo en la dirección del reloj y colocar de nuevo sobre el cartucho – alinear la entalla (punto) en el cuerpo azul del cartucho con una de las líneas en la escala del anillo entre los signos de ⊕ y ⊖ ; vea el dibujo 5.2 y 5.3;
- ➔ colocar la manilla (T11\*) sobre la válvula y girarla completamente en la dirección opuesta al movimiento del reloj, abriendo la salida del agua;
- ➔ verificar si la temperatura del agua está correcta – si no lo está, cambiar la posición del anillo rojo (A);
- ➔ colocar de nuevo la cubierta de la válvula (T10) y la manilla (T11\*);

**ESPAÑOL**



- A - Temperature Limiting Ring
- B - Limiting blocks of the cartridge
- C - Indicator of position of temperature limit
- D - Limiting Scale

- A - Anillo limitador de temperaturas
- B - Limitadores en el cartucho
- C - Indicador de la posición del límite de temperatura
- D - Escala de limitación

This product complies with NSF61/9, ASME/ANSI A112.18.1 and CSA B 125 Standards.  
Este producto se encuentra conforme con los estándares de NSF61/9, de ASME/ANSI A112.18.1 y de CSA B 125.

Installation Instructions • Instrucciones de Instalación

**OPERATING INSTRUCTIONS • DESCRIPCIÓN DEL FUNCIONAMIENTO**

**ENGLISH**

**ESPAÑOL**

The water flow is opened and water temperature is set using the lever or the handle. It is opened fully by turning the lever in counter-clockwise direction. The water temperature is regulated by positioning the lever within the range from the "Off" position through the "Cold" to the "Hot" with max temperature.

During normal mode of operation the water is directed to the spout; pressing of the diverter knob redirects the water flow to the shower head. After turning the water off the diverter knob returns to the initial position (normal mode).

Para abrir la salida y de ajuste de temperatura sirve la palanca o la llave. Obtenemos la apertura completa girando la palanca en la dirección opuesta al movimiento del reloj. La regulación del agua que sale se efectúa entre la posición "Off", pasando por la posición "Cold", hasta la posición "Hot" de la temperatura máxima.

Normalmente el agua va dirigida al caño; empujando la perilla dirigimos el agua al cabezal de la ducha. Al cerrar el agua, la perilla regresa automáticamente a la posición normal (inicial).

**CARE AND MAINTENANCE • CUIDADO Y MANTENIMIENTO**

**ENGLISH**

**ESPAÑOL**

Your *Graff* product is designed and engineered in accordance with the highest quality and performance standards. Be sure not to damage the finish during installation. Care should be given to the cleaning of this product. Although its finish is extremely durable, it can be damaged by harsh abrasives or polish. **Never use abrasive cleaners, acids, solvents, etc. to clean any *Graff* product. To clean, simply wipe gently with a damp cloth and blot dry with a soft towel.**

Su producto de la *Graff* está diseñado y dirigido acuerdo con los estándares de funcionamiento y calidad más altos. Este seguro no dañar las terminaciones del grifo durante la instalación. Cuide el producto manteniendolo siempre limpio. Aunque su acabado es extremadamente durable, puede ser dañado por los abrasivos o pulientes ásperos. **Nunca utilice limpiadores abrasivos, ácidos, solventes, etc. para limpiar cualquier producto de la *Graff*. Para limpiar, simplemente use un paño o húmedo y seque con una toalla suave.**

**WARRANTY • GARANTÍA**

**ENGLISH**

**ESPAÑOL**

Warranty conditions and warranty registration card are outlined on a separate sheet.

Las condiciones de la garantía y la tarjeta del registro de la garantía se encuentran en una pagina separada.

**HOTLINE FOR HELP**  
**NUMERO DE EMERGENCJA**

For toll-free information and answers to your questions, call:  
Lláme sin costo para obtener informacion y respuestas a sus preguntas:



**1 - 800 - 954 - GRAF (4723)**  
[www.graff-designs.com](http://www.graff-designs.com)

All dimensions and drawings are for reference only. For details, please refer to actual products.  
Todas las dimensiones y dibujos sirven únicamente de referencia. Para consultar detalles, ver los productos.