

Dear Customer

Thank you for selecting our product. We are confident we can fully satisfy your expectations by offering you a wide range of technologically advanced products which directly result from our many years of experience in faucet and fitting production.

ENGLISH

Estimado Cliente

Muchas gracias por elegir nuestro producto. Estamos seguros que podemos satisfacer completamente sus expectativas ofreciéndole una amplia variedad de productos tecnológicamente avanzados que resultan directamente de muchos años de experiencia en grifos y su producción

ESPAÑOL

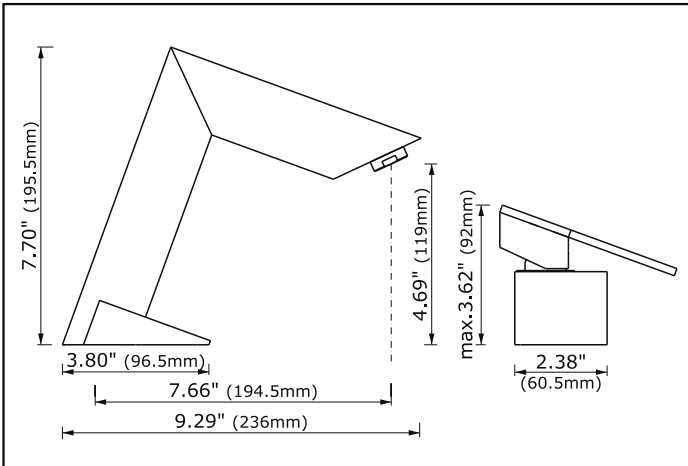
ATTENTION!

For care, use soft towel with soap and water only! Under no circumstances should you use any chemicals. For faucets with ORB (oil rubbed bronze) finish please be extra careful not to damage, scuff or ruin the finish during the installation and cleaning!

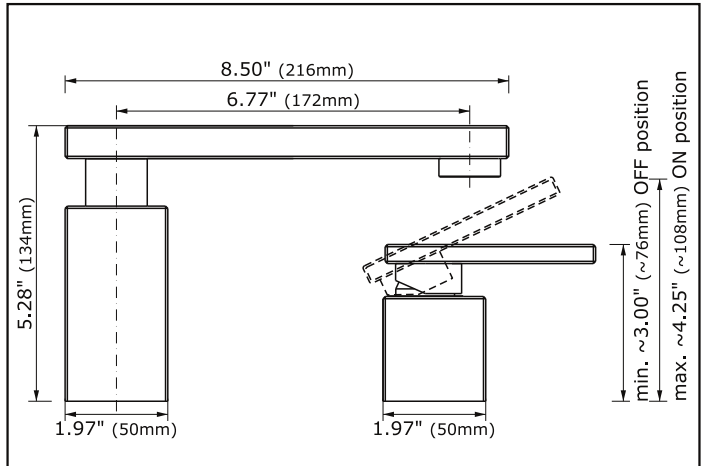
ATENCIÓN!

Para el cuidado, utilice solamente una toalla suave con jabón y agua! Bajo ninguna circunstancia no use productos químicos. Con los grifos de acabado ORB (bronce frotado con aceite) hay que tener un cuidado especial para no dañar, arañar o destruir el acabado durante su instalación o limpieza!

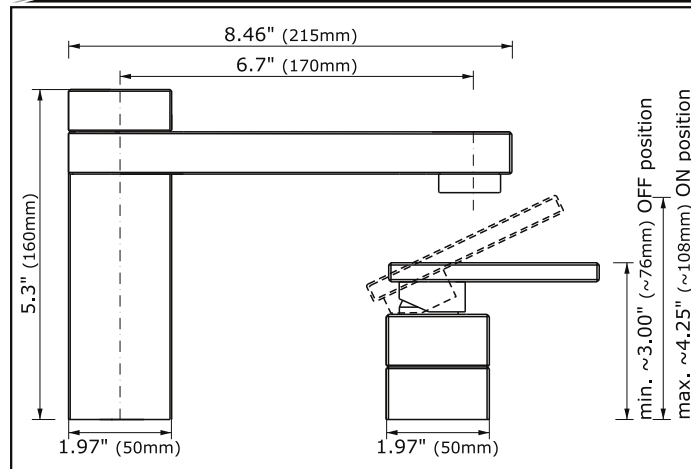
Model **STEALTH 2250-LM23B**
Modelo



Model **SOLAR 3750-LM31**
Modelo



Model **STRUCTURE 3150**
Modelo



ENGLISH

➔ **For easy installation of your GRAFF faucet you will need:**

- to READ ALL the instructions completely before beginning,
- to READ ALL the warnings, care and maintenance information.

➔ **To complete the project, you should:**

- gather the tools and all the parts you will need,
- prepare the mounting area,
- mount the faucet,
- connect the supply lines,
- finally test and flush the faucet.

➔ **You should have the following tools:**

- adjustable wrench,
- channel pliers,
- Teflon® tape,
- plumbers putty or caulking (silicone).

ESPAÑOL

➔ **Para la instalación fácil de su grifo de la GRAFF usted necesitará:**

- LEER TODAS las instrucciones completamente antes de comenzar,
- LEER TODA la información sobre las advertencias, cuidado y mantenimiento.

➔ **Para terminar el proyecto, usted debe:**

- recolectar las herramientas y todas las piezas que usted necesitará,
- prepare el área para el montaje,
- monte el grifo,
- conecte las líneas de fuente,
- finalmente pruebe y limpie el grifo con un chorro de agua.

➔ **Usted debe tener las herramientas siguientes:**

- llave ajustable,
- alicates acanalados,
- cinta adhesiva de Teflon®,
- masilla o silicona.

BEFORE INSTALLATION:

- Before installing the faucet, it is good to rinse the supply pipelines in order to do away with the dirty residues.
- Besides, we recommend installing the filter taps.

ENGLISH

ANTES DE LA INSTALACIÓN:

- Antes de instalar el grifo, es bueno enjuagar las tuberías de suministro para eliminar residuos.
- Además, recomendamos la colocación de los tapones de filtro.

ESPAÑOL

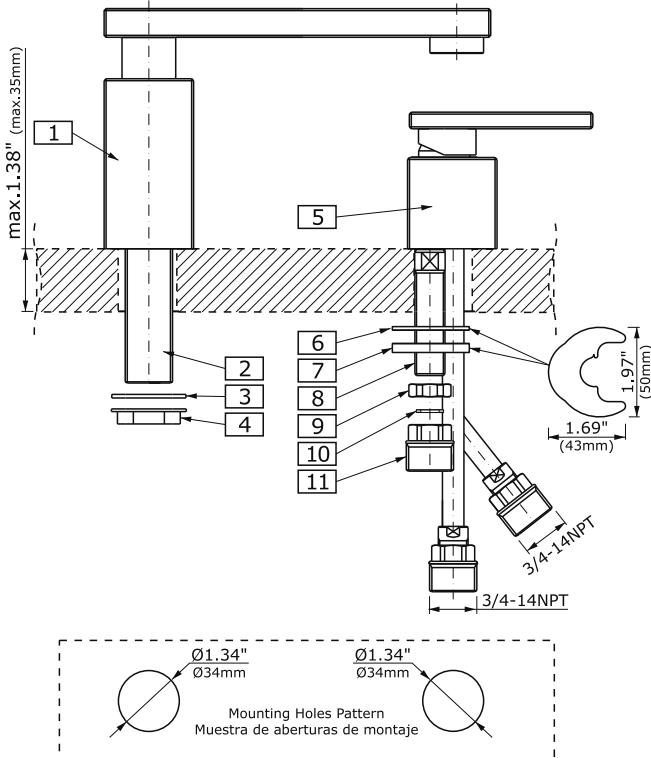


FIG. 2

See fig. 2

- Place spout (1) and center over side hole of mounting surface.
- From underneath place rubber washer (3) on the shank (2), then screw on the mounting nut (4). Hand tighten only.
- Make sure the spout is in proper position on the ledge. Tighten the mounting nut (4) using adjustable wrench.
- Place the cartridge assembly (5) and center over the hole of mounting surface.
- From underneath place rubber washer (6) and metal washer (7) on the shank (8), then screw on the mounting nut (9). Hand tighten only. Make sure the cartridge assembly is in proper position on the ledge. Tighten the mounting nut (9) using adjustable wrench.
- Insert rubber washer (10) into connection (11). Screw on the connection (11) onto shank (8) firmly but do not overtighten.

ENGLISH

Vea dis. 2

- Coloque el grifo (1) y centre en el agujero lateral de la superficie de montaje.
- Por debajo coloque la arandela de goma (3) sobre el tubo (2), entonces atornille la tuerca de montaje (4). Apriete únicamente a mano.
- Asegúrese de que el grifo (1) se encuentra en la posición apropiada en el borde. Ajuste la tuerca de montaje (4) usando la llave inglesa.
- Coloque el cartucho ensamblados (5) y centre en el agujero lateral de la superficie de montaje.
- Por debajo coloque la arandela de goma (6) y la arandela de metal (7) sobre el tubo (8), entonces atornille la tuerca de montaje (9). Apriete únicamente a mano. Asegúrese de que el cartucho ensamblados se encuentra en la posición apropiada en el borde. Ajuste la tuerca de montaje (9) usando la llave inglesa.
- Inserte la arandela de goma (10) en la conexión (11). Ajuste la conexión (11) sobre el tubo (8) firmemente pero no apriete demasiado.

ESPAÑOL

MAKE CONNECTION TO WATER LINES ● CONEXIÓN A LAS FUENTES DE AGUA

2

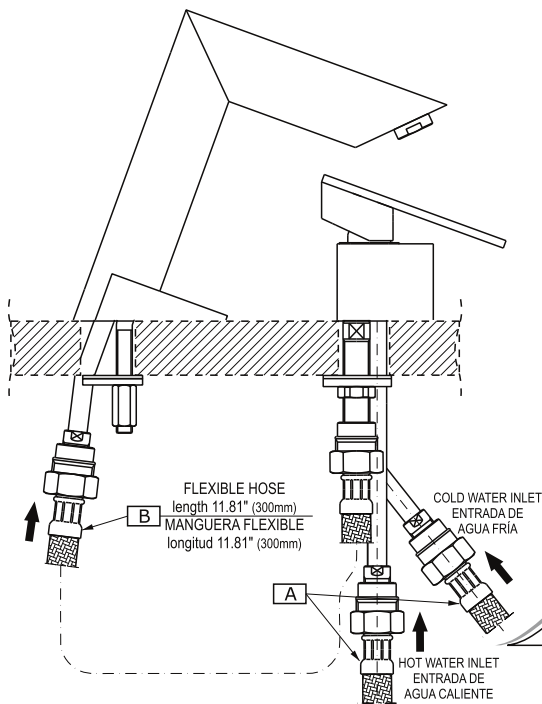


FIG. 3a

ENGLISH

See fig. 3a & 3b

- Install the 11.81" (300mm) hose (B) as shown in fig. 2a. Connect flexible hoses (A) [available separately] to the inlet valves of water supply lines. Use flexible hoses with an appropriate length for your requirements. Use adjustable wrench when tightening. Do not overtighten. Be sure to hold the flexible hose in place when tightening the nut so as not to twist the hose.

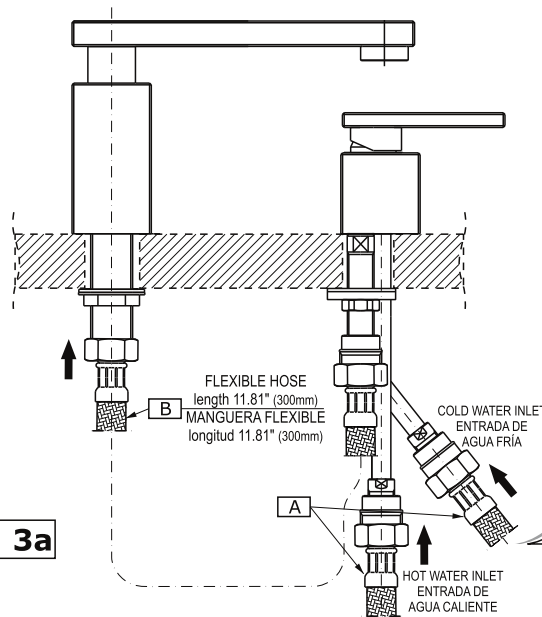


FIG. 3b

ESPAÑOL

Vea dis. 3a y 3b

- Instale la manguera flexible (B) de longitud de 11.81" (300mm) de acuerdo con el diseño 2a. Conecte las mangueras flexibles (A) [accesibles por separado] a las válvulas de entrada de las líneas de suministro del agua. Use las mangueras flexibles de la longitud adecuada según sus necesidades particulares. Use la llave ajustable cuando esté ajustando las piezas. No ajuste demasiado. Mientras esté fijando la tuerca, sujete la manguera flexible para que no se tuerza.

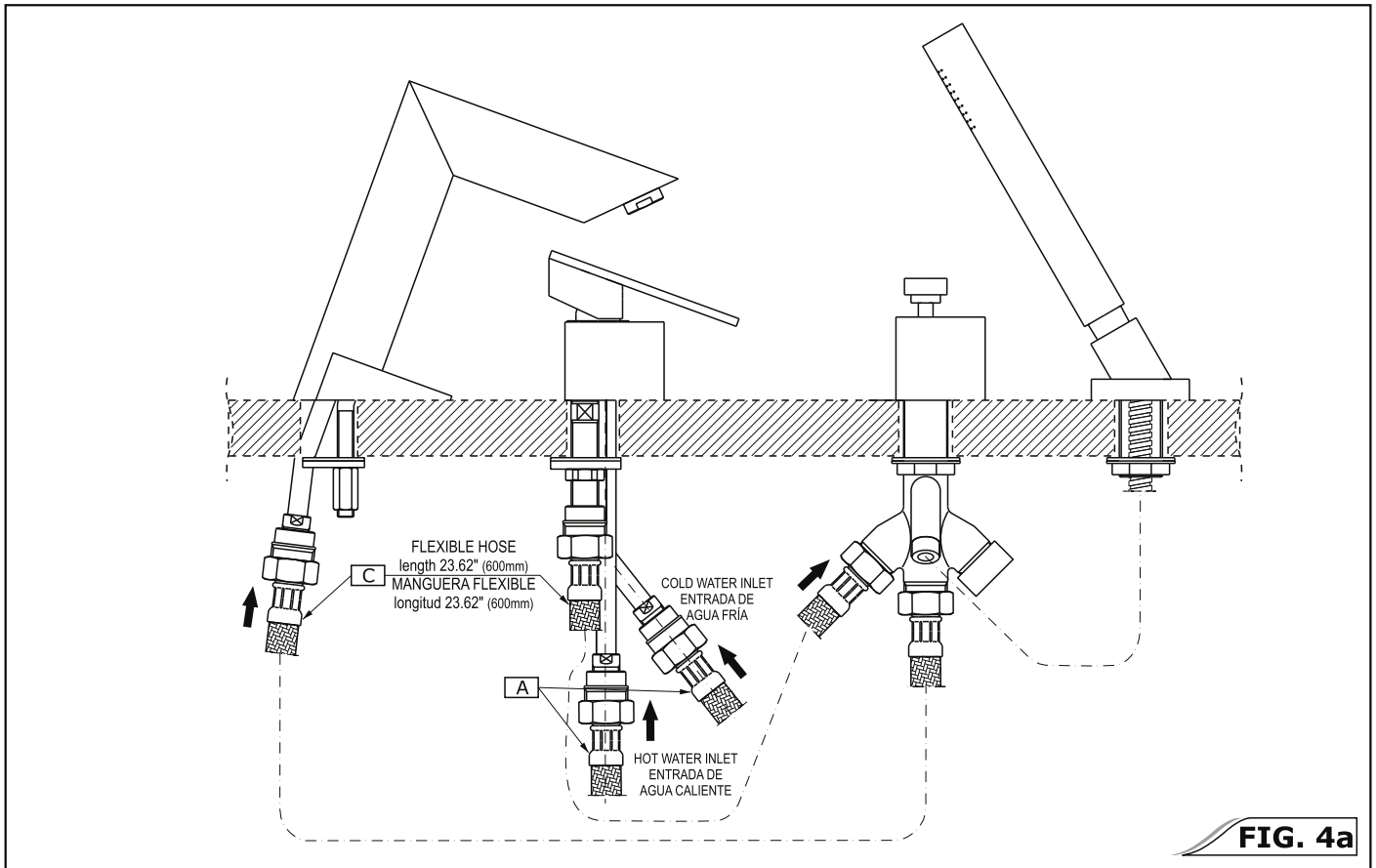
AFTER INSTALLATION THE DIVERTER VALVE & HAND HELD SHOWER

3

DESPUES DE LA INSTALACIÓN DE LA VÁLVULA DE CONMUTAR (DESVIADOR) Y DUCHA SOSTENIDOS CON LA MANO

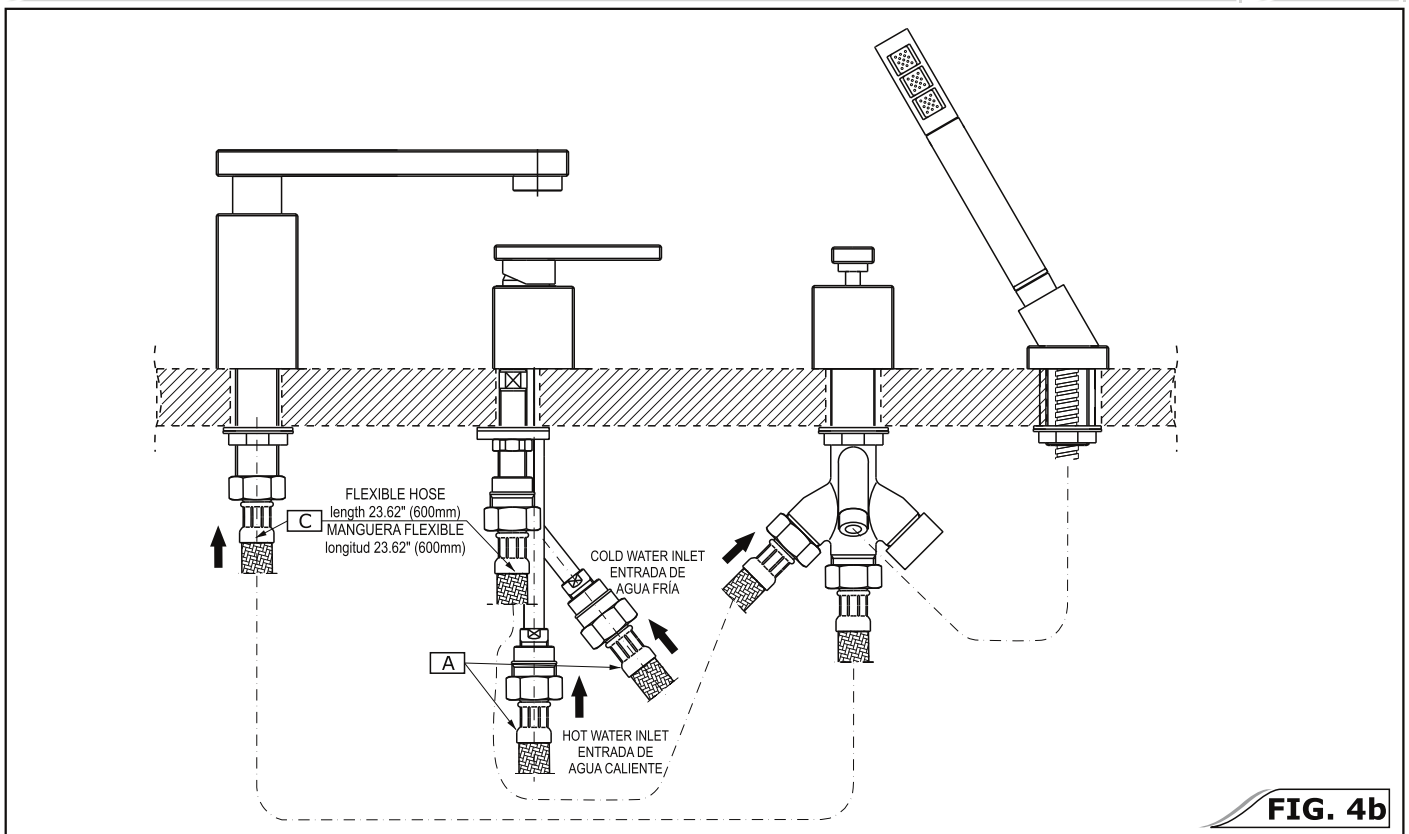
For the **STEALTH 2250** model ● Para el modelo **STEALTH 2250**

A



For the **SOLAR 3750** model ● Para el modelo **SOLAR 3750**

B



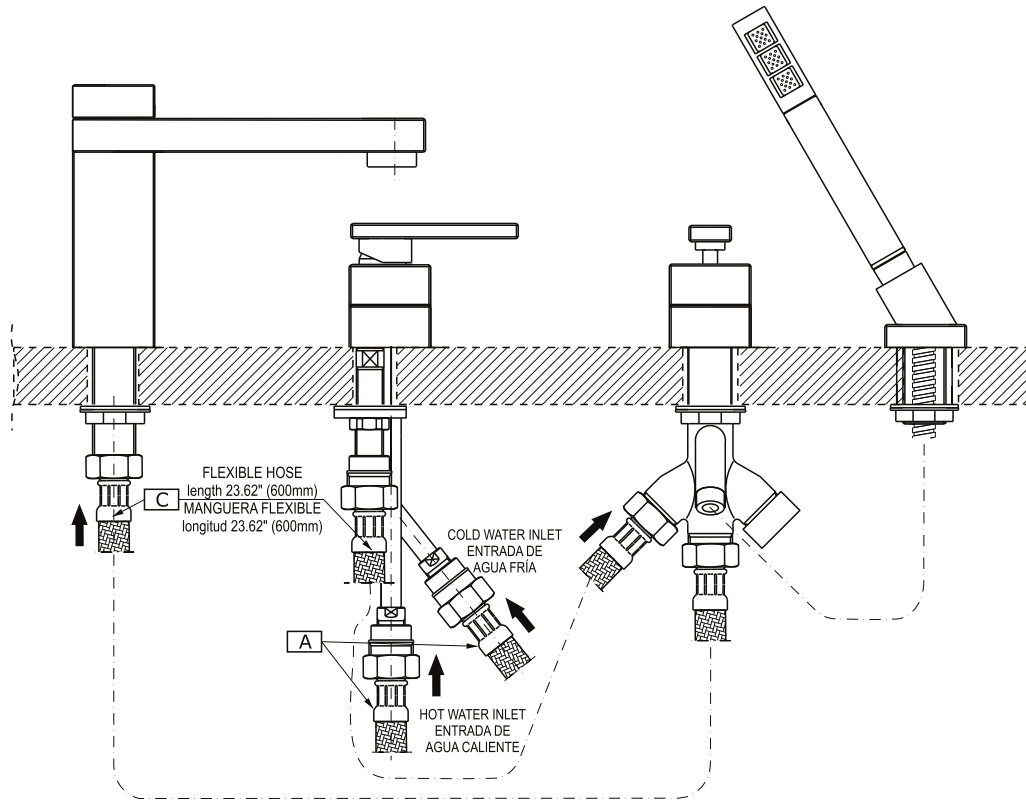


FIG. 4c

See fig. 4a, 4b & 4c

➔ Install the 23.62" (600mm) flexible hoses **(C)** in place of the 11.81" (300mm) hose **(B)** as shown in fig. 3. Connect flexible hoses **(A)** [available separately] to the inlet valves of water supply lines. Use flexible hoses with an appropriate length for your requirements. Use adjustable wrench when tightening. Do not overtighten. Be sure to hold the flexible hose in place when tightening the nut so as not to twist the hose.

CONGRATULATIONS! Your installation is now complete!

ENGLISH

Vea dis. 4a, 4b y 4c

➔ En lugar de la manguera flexible **(B)** de longitud de 11.81" (300mm) instale las mangueras **(C)** de la longitud de 23.62" (600mm) de acuerdo con el diseño 3. Conecte las mangueras flexibles **(A)** [accesibles por separado] a las válvulas de entrada de las líneas de suministro del agua. Use las mangueras flexibles de la longitud adecuada según las necesidades particulares. Use la llave ajustable cuando esté ajustando las piezas. No ajuste demasiado. Mientras esté fijando la tuerca, sujete la manguera flexible para que no se tuerza.

FELICIDADES! Su instalación está completa!

ESPAÑOL

OPERATION ● OPERACIÓN

4

ENGLISH

- ➔ The faucet is operated by lifting the handle.
- ➔ Turn the handle to the left for hot water.
- ➔ Turn the handle to the right for cold water
- ➔ Pressing the knob of the switch causes the water to flow out through the handshower, releasing the pressure causes it to flow through the tub spout.

ESPAÑOL

- ➔ El frifo es operado levantando la manilla.
- ➔ Mueva la manilla hacia la izquierda para agua caliente.
- ➔ Mueva la manilla hacia la derecha para agua fría
- ➔ Apretar la bola de desviador causa la salida del agua por de la ducha de mano, dejar de apretar la salida del agua por el grifo de bañera.

CARE AND MAINTENANCE ● CUIDADO Y MANTENIMIENTO

5

ENGLISH

➔ Your Graff faucet is designed and engineered in accordance with the highest quality and performance standards. Be sure not to damage the finish during installation. Care should be given to the cleaning of this product. Although its finish is extremely durable, it can be damaged by harsh abrasives or polish. **Never use abrasive cleaners, acids, solvents, etc. to clean any Graff product. To clean, simply wipe gently with a damp cloth and blot dry with a soft towel.**

ESPAÑOL

➔ Su grifo de la Graff esta diseñado y dirigido acuerdo con los estándares de funcionamiento y calidad más altos. Este seguro no dañar las terminaciones del grifo durante la instalación. Cuide el producto manteniendolo siempre limpio. Aunque su acabado es extremadamente durable, puede ser dañado por los abrasivos o pulientes ásperos. **Nunca utilice limpiadores abrasivos, ácidos, solventes, el etc. para limpiar cualquier producto de la Graff. Para limpiar, simple-mente use un paño húmedo y seque con una toalla suave.**

ENGLISH

➡ Warranty conditions and warranty registration card are outlined on a separate sheet.

ESPAÑOL

➡ Las condiciones de la garantía y la tarjeta del registro de la garantía se encuentran en una pagina separada.

**HOTLINE FOR HELP
NUMERO DE EMERGENCIA**

For toll-free information and answers to your questions, call:
Llame sin costo para obtener informacion y respuestas a sus preguntas:



1 - 800 - 954 - GRAF (4723)
www.graff-designs.com

All dimensions and drawings are for reference only. For details, please refer to actual products.
Todas las dimensiones y dibujos sirven únicamente de referencia. Para consultar detalles, ver los productos.