

Dear Customer

Thank you for selecting our product. We are confident we can fully satisfy your expectations by offering you a wide range of technologically advanced products which directly result from our many years of experience in faucet and fitting production.

ENGLISH

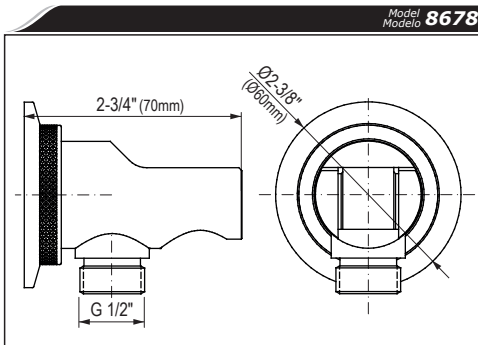
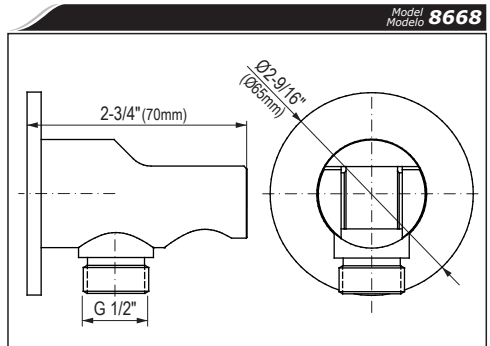
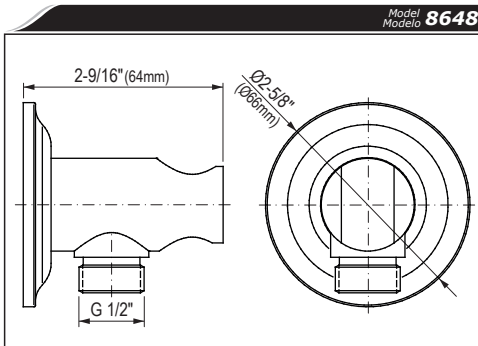
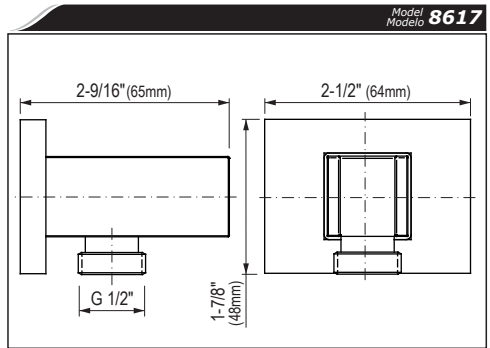
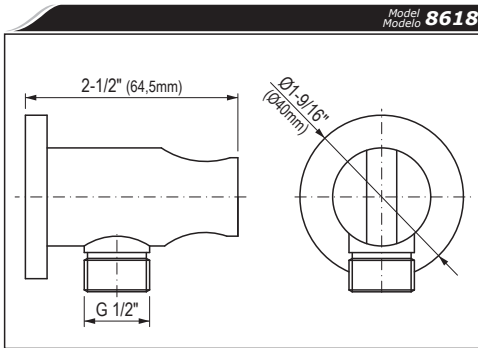
Estimado Cliente

Muchas gracias por elegir nuestro producto. Estamos seguros que podemos satisfacer completamente sus expectativas ofreciéndole una amplia gama de productos tecnológicamente avanzados que resultan directamente de muchos años de experiencia en grifos y su producción apropiada.

ESPAÑOL

ATTENTION! For care, use soft towel with soap and water only! Under no circumstances should you use any chemicals.

ATENCIÓN! Para el cuidado, utilice solamente una toalla suave con jabón y agua! Bajo ninguna circunstancia no use productos químicos.



ENGLISH

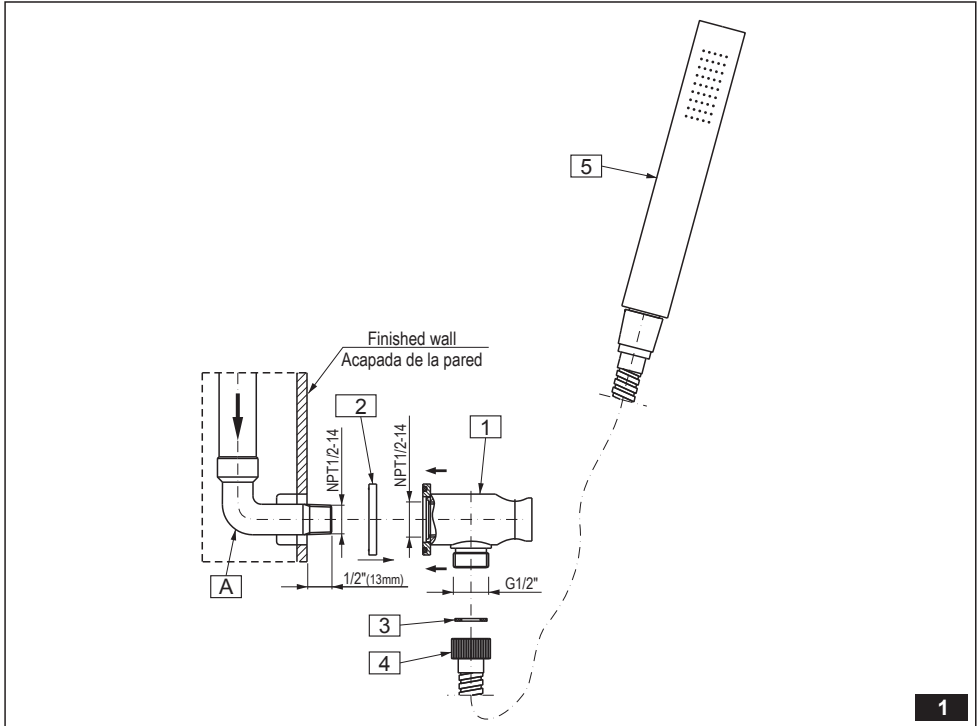
➔ You should have the following tools:

- Regular screwdriver,
- Belt key,
- Adjustable spanner with plastic tips,
- Teflon tape or other sealant for screw connections.

ESPAÑOL

➔ Usted debe tener las herramientas siguientes:

- Destornillador plano,
- Llave de correa,
- Llave ajustable con plaquitas de plástico,
- Cinta de teflón u otro sellador de uniones roscadas.



1

ENGLISH

ESPAÑOL

1	POINT HOLDER WITH SUPPLY
2	ROSETTE
3	FLAT WASHER (available separately)
4	SHOWER HOSE (available separately)
5	HAND SHOWER (available separately)

1	MANGO CON ALIMENTACION
2	ROSETA
3	JUNTA PLANA (por separado)
4	MANGUERA DE DUCHA (por separado)
5	REGADERA (por separado)

ASSEMBLY INSTRUCTION • INSTRUCCIÓN DE MONTAJE

ENGLISH

ESPAÑOL

- | | |
|--|--|
| <ol style="list-style-type: none"> 1. Prepare a wall outlet with 1/2" internal thread (A) for the connection of the holder (1). 2. Place a rosette (2) on the point holder (1). 3. Wrap teflon tape or other threaded connection sealant on the threaded part of the wall outlet (A), and then screw the point holder (1) onto the wall outlet (A) carefully using an adjustable spanner with plastic safety covers or a belt key. 4. Flush the installation with water to remove sediment and dirt. 5. Screw the shower hose nut (4) onto the point holder connector pipe (1), paying attention to put flat washer (3) (shower hose and hand shower available separately). | <ol style="list-style-type: none"> 1. Prepare la salida en la pared con la rosca interior de 1/2" (A) para conectar el mango (1). 2. Meta la roseta (2) en el mango (1). 3. Meta la cinta de teflon u otro sellador en la parte roscada de la salida en la pared (A), luego enrosque el mango (1), en la salida de la pared (A), usando la llave ajustable con plaquitas de plastico que protegen contra rascar, o la llave de correa. 4. Enjuague la instalacion de agua para eliminar sedimentos e impurezas. 5. Meta la tuerca de la manguera de ducha (4) en el racor del mango (1), sin olvidar de poner la junta plana (3) (manguera de ducha y regadera por separado). |
|--|--|

CARE AND MAINTENANCE • CUIDADO Y MANTENIMIENTO

ENGLISH

Your *Graff Collection* product is designed and engineered in accordance with the highest quality and performance standards. Be sure not to damage the finish during installation. Care should be given to the cleaning of this product. Although its finish is extremely durable, it can be damaged by harsh abrasives or polish. **Never use abrasive cleaners, acids, solvents, etc. to clean any *Graff Collection* product. To clean, simply wipe gently with a damp cloth and blot dry with a soft towel.**

ESPAÑOL

Su producto de la *Colección Graff* esta diseñado y se regido de acuerdo con los estándares de funcionamiento y calidad más altos. Estese seguro no dañar las terminaciones del grifo durante la instalación. Cuide el producto manteniendolo siempre limpio. Aunque su acabado es extremadamente durable, puede ser dañado por los abrasivos o pulientes ásperos. **Nunca utilice limpiadores abrasivos, ácidos, solventes, el etc. para limpiar cualquier producto de la *Colección Graff*. Para limpiar, simplemente use un paño húmedo y seque con una toalla suave.**

WARRANTY • GARANTÍA

ENGLISH

Warranty conditions and warranty registration card are outlined on a separate sheet.

ESPAÑOL

Las condiciones de la garantía y la tarjeta del registro de la garantía se encuentran en una pagina separada.

HOTLINE FOR HELP NUMERO DE EMERGENCJA

For toll-free information and answers to your questions, call:
Llame sin costo para obtener informacion y respuestas a sus preguntas:



1 - 800 - 954 - GRAF (4723)

www.graff-designs.com

All dimensions and drawings are for reference only. For details, please refer to actual products.
Todas las dimensiones y dibujos sirven únicamente de referencia. Para consultar detalles, ver los productos.