

#### Dear Customer

Thank you for selecting our product. We are confident we can fully satisfy your expectations by offering you a wide range of technologically advanced products which directly result from our many years of experience in faucet and fitting production.

#### ENGLISH

#### Estimado Cliente

Muchas gracias por elegir nuestro producto. Estamos seguros que podemos satisfacer completamente sus expectativas ofreciéndole una amplia variedad de productos tecnológicamente avanzados que resultan directamente de muchos años de experiencia en grifos y su producción apropiada.

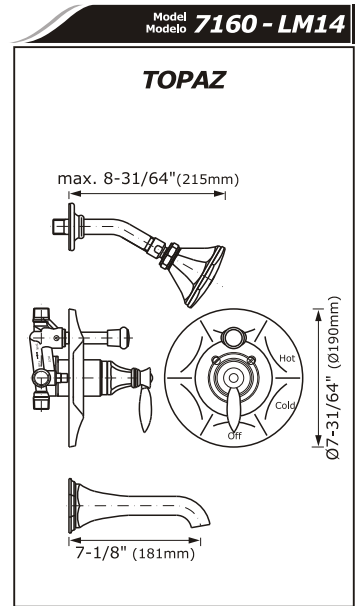
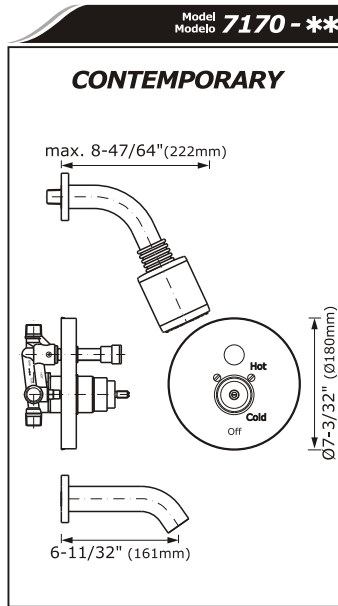
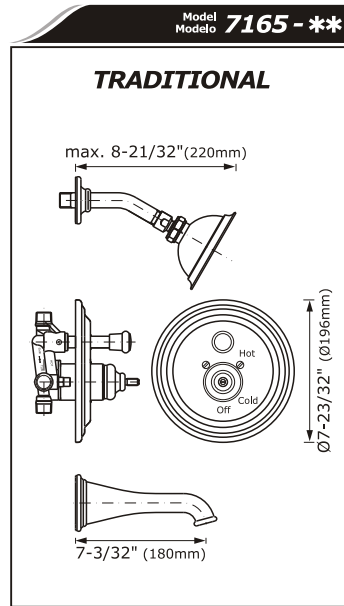
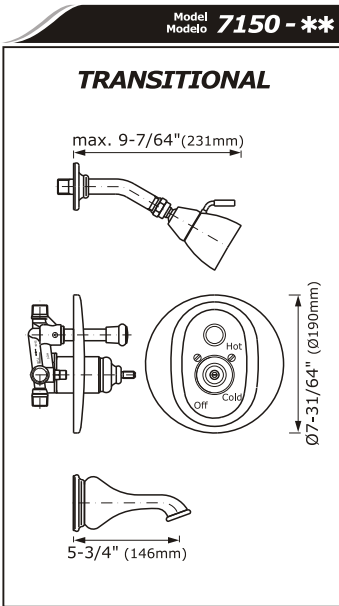
#### ESPAÑOL

#### ATTENTION!

For care, use soft towel with soap and water only! Under no circumstances should you use any chemicals. For faucets with ORB (oil rubbed bronze) finish please be extra careful not to damage, scuff or ruin the finish during the installation and cleaning!

#### ATENCIÓN!

Para el cuidado, utilice solamente una toalla suave con jabón y agua! Bajo ninguna circunstancia no use productos químicos. Con los grifos de acabado ORB (bronce frotado con aceite) hay que tener un cuidado especial para no dañar, arañar o destruir el acabado durante su instalación o limpieza!



#### ENGLISH

- ➔ **For easy installation of your GRAFF faucet you will need:**
  - to READ ALL the instructions completely before beginning,
  - to READ ALL the warnings, care and maintenance information.
- ➔ **To complete the project, you should:**
  - gather the tools and all the parts you will need,
  - prepare the mounting area,
  - mount the faucet,
  - connect the supply lines,
  - finally test and flush the faucet.
- ➔ **You should have the following tools:**
  - adjustable wrench,
  - channel pliers.

#### ESPAÑOL

- ➔ **Para la instalación fácil de su grifo de la GRAFF usted necesitará:**
  - LEER TODAS las instrucciones completamente antes de comenzar,
  - LEER TODA la información sobre las advertencias, cuidado y mantenimiento.
- ➔ **Para terminar el proyecto, usted debe:**
  - recolectar las herramientas y todas las piezas que usted necesitará,
  - prepare el área para el montaje,
  - monte el grifo,
  - conecte las líneas de fuente,
  - finalmente pruebe y limpie el grifo con un chorro de agua
- ➔ **Usted debe tener las herramientas siguientes:**
  - llave ajustable,
  - alicates acanalados.

#### ENGLISH

#### FLOW RATE INFORMATION

- Max. flow rate at showerhead should not exceed 2.0 gpm (7.6 L/min.) at 80 psi (5.5 bar)
- Min. flow rate at the spout outlet should be 2.4 gpm (9 L/min.) at 20 psi (1.4 bar)

#### ESPAÑOL

#### INFORMACIÓN DE INTENSIDAD DE FLUJO

- El flujo máximo de la ducha no puede ser mayor de 2.0 gpm (7.6 L/min.) con 80 psi (5.5 bar)
- El flujo mínimo en la boquilla tiene que ser de 2.4 gpm (9 L/min.) con 20 psi (1.4 bar)

### SHOWER VALVE CHARACTERISTICS ● CARACTERÍSTICAS DE LA VÁLVULA DE LA DUCHA

#### ENGLISH

- ➔ The Shower with Tub Spout set incorporates a ceramic cartridge with a pressure balancing device. This is a safety anti-scald device which maintains pressure and temperature constant during operation. It offers an easy control, a wide range of temperatures and limiting of maximum temperature.
- ➔ The shower set complies with US standards: **ANSI A112.18.1 and ASSE 1016.**

#### ESPAÑOL

- ➔ La ducha con el sistema de boquilla de tina, incorpora un cartucho de cerámica con un dispositivo de balanceo de la presión. Esto es una seguridad contra-quemaduras, dispositivo que mantiene la presión y la temperatura constantes durante la operación. Este ofrece un control fácil y una amplia gama de temperaturas y limitación de temperatura máxima.
- ➔ El sistema de la ducha está conforma a los estándares de los **E.E.U.U.: ANSI A112.18.1 y ASSE 1016.**

**REMOVE OLD FAUCET**

- Turn off the water supplies (hot and cold water).
- Disconnect supply lines and remove old faucet.

**BEFORE INSTALLING**

- Before installing the faucet, it is good to rinse the supply pipelines in order to do away with the dirt residue.
- We recommend installing the filter taps.

**ENGLISH**

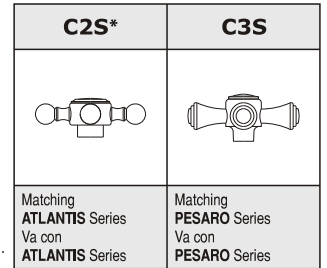
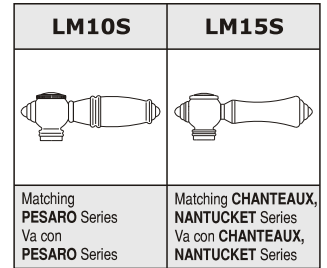
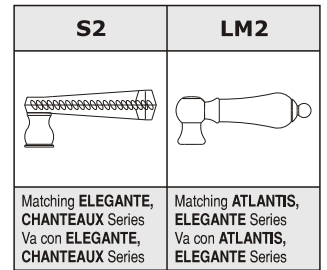
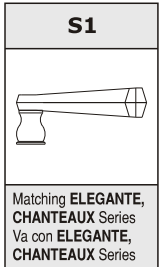
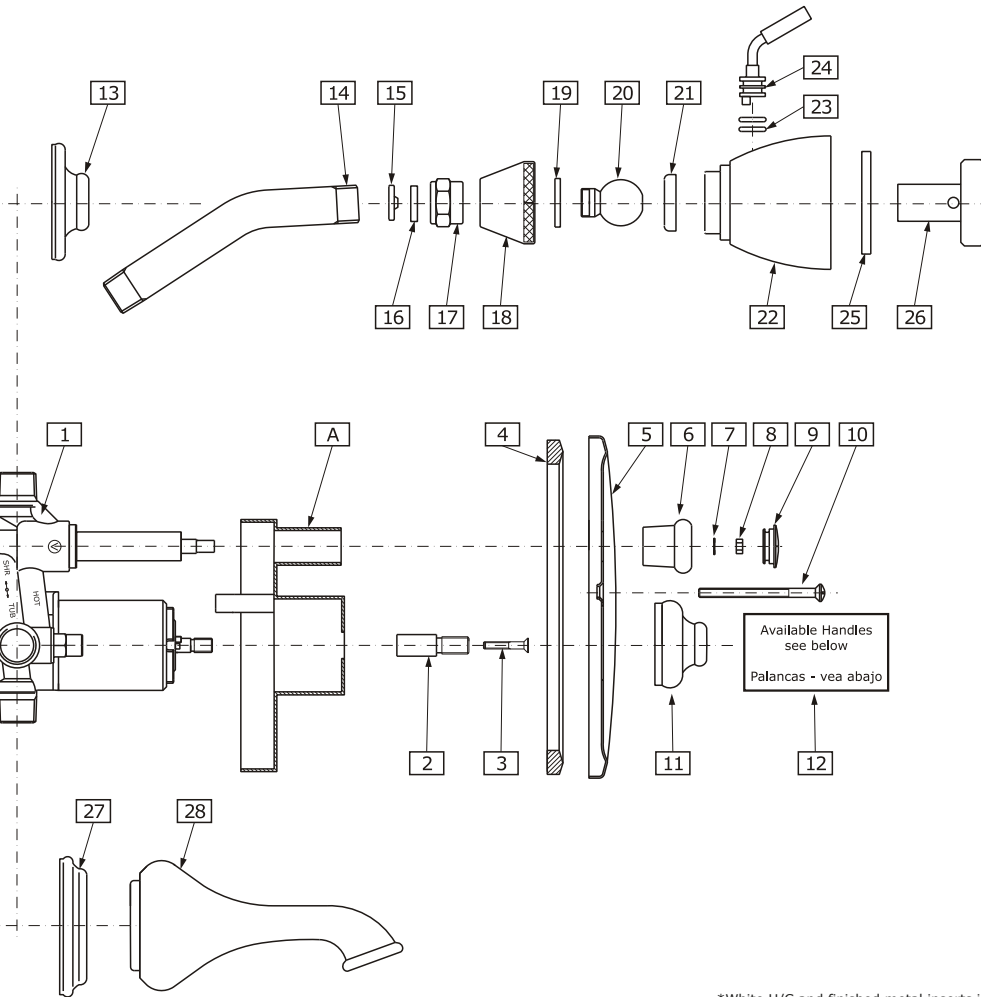
**QUITEL GRIFO VIEJO**

- Cierre las llaves de suministro de agua (agua caliente y fría).
- Desconecte las líneas de suministro y quite el grifo viejo.

**ANTES DE LA INSTALACIÓN**

- Antes de instalar el grifo, es bueno enjuagar las tuberías suministro para eliminar residuos.
- Recomendamos el instalar los tapones de filtro.

**ESPAÑOL**



\*White H/C and finished metal inserts included.  
\*Insertos H/C en blanco y metal incluidos.

**Model TRANSITIONAL 7150 - \*\***

**FIG. 1a**

**ENGLISH**

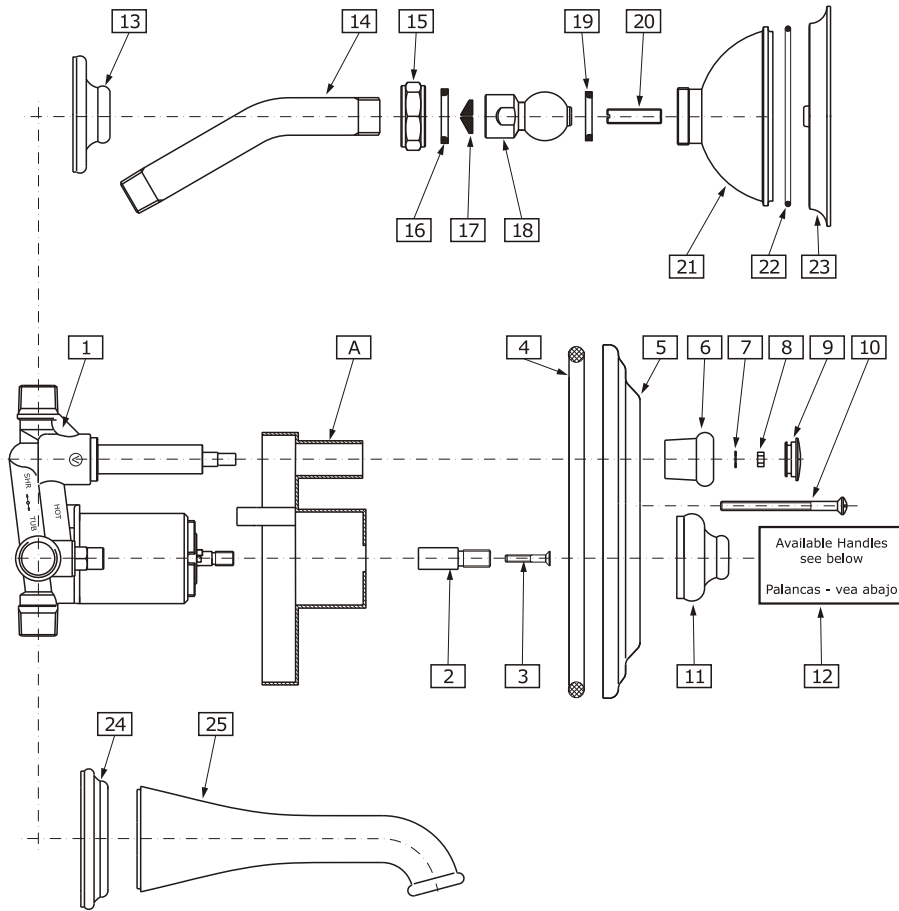
**ESPAÑOL**

<b>1</b>	VALVE WITH DIVERTER	VÁLVULA CON DESVIADOR
<b>2</b>	ELONGATION	EXTENSION
<b>3</b>	COUNTERSUNK SCREW	TORNILLO
<b>4</b>	SEALING	SELLADOR
<b>5</b>	TWO HOLE PLATE	CUBIERTA DE DOS AGUJEROS
<b>6</b>	DIVERTER COVER	CUBIERTA DEVIADORA
<b>7</b>	WASHER	ARANDELA
<b>8</b>	NUT	TUERCA
<b>9</b>	DIVERTER CAP	TAPA DEL DESVIADOR
<b>10</b>	SCREW	TORNILLO
<b>11</b>	VALVE COVER	CUBIERTA DE VÁLVULA
<b>12</b>	HANDLE	MANILLA
<b>13</b>	ELBOW COVER	CUBIERTA DE CODO
<b>14</b>	ELBOW NPT 1/2"	CODO NPT 1/2"
<b>15</b>	NOZZLE	INYECTOR

**ENGLISH**

**ESPAÑOL**

<b>16</b>	O-RING SEAL	EMPAQUETADURA DE ANILLO
<b>17</b>	MOUNTING NUT	TUERCA DE MONTAJE
<b>18</b>	SOCKET NUT	TUERCA DE CAVIDAD
<b>19</b>	SLIP RING	ANILLO DE CORRDERA
<b>20</b>	SHOWER SPHERE	ESFERA DE DUCHA
<b>21</b>	BALL SEAL	SELLADOR DE BOLA
<b>22</b>	BODY OF HEAD	CUERPO DEL CABEZAL
<b>23</b>	O-RING SEAL	SELLADOR DE ANILLO
<b>24</b>	LEVER	PALANCA
<b>25</b>	SIEVE SEAL	SELLADOR DE LA REJILLA
<b>26</b>	SHOWER SIEVE	REJILLA DE DUCHA
<b>27</b>	SPOUT RING	ANILLO DE LA BOQUILLA
<b>28</b>	SPOUT	BOQUILLA
<b>A</b>	PLASTER GUARD	PROTECTOR DEL YASO



**Model TRADITIONAL 7165 - \*\***

**FIG. 1b**

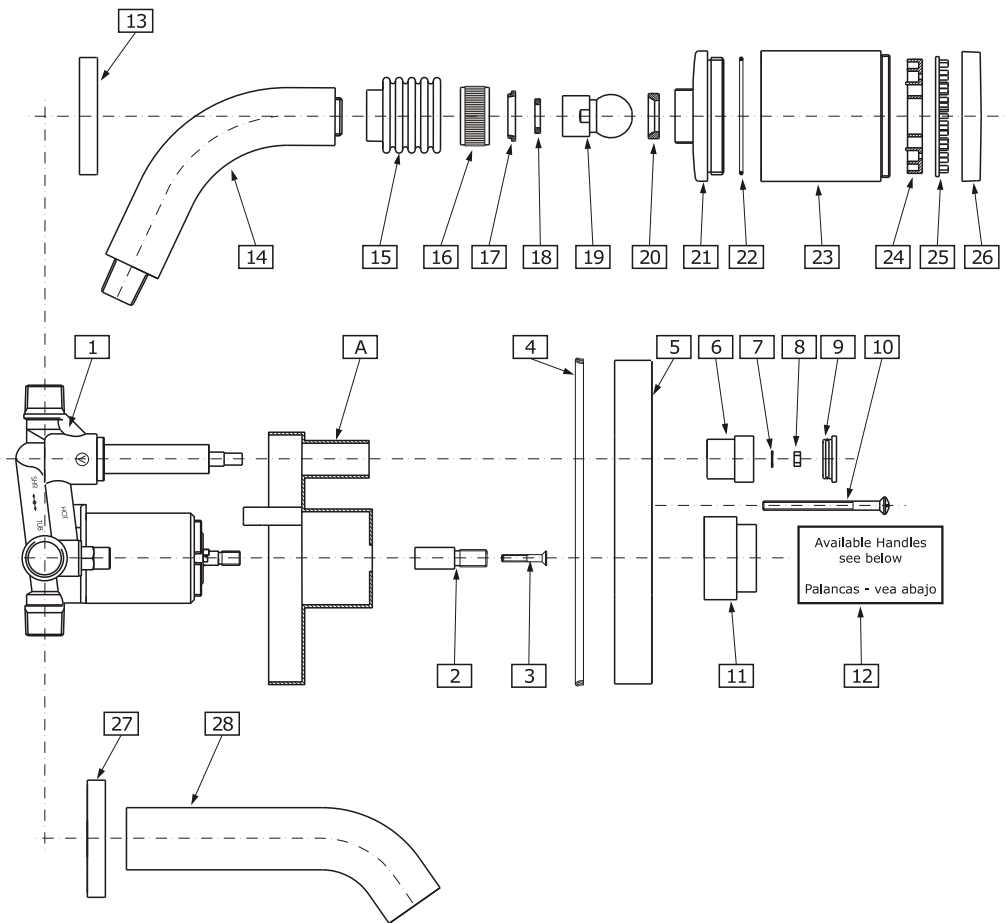
S1	S2	LM2	LM10S	LM15S	LM20S	LM22S	C2S*	C3S
Matching <b>ELEGANTE, CHANTEAUX</b> Series Va con <b>ELEGANTE, CHANTEAUX</b> Series	Matching <b>ELEGANTE, CHANTEAUX</b> Series Va con <b>ELEGANTE, CHANTEAUX</b> Series	Matching <b>ATLANTIS, ELEGANTE</b> Series Va con <b>ATLANTIS, ELEGANTE</b> Series	Matching <b>PESARO</b> Series Va con <b>PESARO</b> Series	Matching <b>CHANTEAUX, NANTUCKET</b> Series Va con <b>CHANTEAUX, NANTUCKET</b> Series	Matching <b>BALI</b> Series Va con <b>BALI</b> Series	Matching <b>LAUREN</b> Series Va con <b>LAUREN</b> Series	Matching <b>ATLANTIS</b> Series Va con <b>ATLANTIS</b> Series	Matching <b>PESARO</b> Series Va con <b>PESARO</b> Series

\*White H/C and finished metal inserts included.  
\*Insertos H/C en blanco y metal incluidos.

ENGLISH		ESPAÑOL	
<b>1</b>	VALVE WITH DIVERTER	VÁLVULA CON DESVIADOR	
<b>2</b>	ELONGATION	EXTENSION	
<b>3</b>	COUNTERSUNK SCREW	TORNILLO	
<b>4</b>	SEALING	SELLADOR	
<b>5</b>	TWO HOLE PLATE	CUBIERTA DE DOS AGUJEROS	
<b>6</b>	DIVERTER COVER	CUBIERTA DE VIADORA	
<b>7</b>	WASHER	ARANDELA	
<b>8</b>	NUT	TUERCA	
<b>9</b>	DIVERTER CAP	TAPA DEL DESVIADOR	
<b>10</b>	SCREW	TORNILLO	
<b>11</b>	VALVE COVER	CUBIERTA DE VÁLVULA	
<b>12</b>	HANDLE	MANILLA	
<b>13</b>	ELBOW COVER	CUBIERTA DE CODO	

ENGLISH		ESPAÑOL	
<b>14</b>	ELBOW NPT 1/2"	CODO NPT 1/2"	
<b>15</b>	NUT	TUERCA	
<b>16</b>	SLIP RING	ANILLO DE CORRDERA	
<b>17</b>	NOZZLE	INYECTOR	
<b>18</b>	SHOWER SPHERE	ESFERA DE DUCHA	
<b>19</b>	BALL SEAL	SELLADOR DE BOLA	
<b>20</b>	SCREW	TORNILLO	
<b>21</b>	BODY OF HEAD	CUERPO DEL CABEZAL	
<b>22</b>	O-RING SEAL	SELLADOR DE ANILLO	
<b>23</b>	SIEVE	REJILLA	
<b>24</b>	SPOUT RING	ANILLO DE LA BOQUILLA	
<b>25</b>	SPOUT	BOQUILLA	
<b>A</b>	PLASTER GUARD	PROTECTOR DEL YASO	

This faucet complies with NSF61/9, ASME/ANSI A112.18.1 and CSA B 125 Standards.  
Este grifo se encuentra conforme con los estándares de NSF61/9, de ASME/ANSI A112.18.1 y de CSA B 125.



**Model CONTEMPORARY 7170 - \*\***

**FIG. 1c**

LM3B	LM24S	LM25B	LM27B	LM29B	LM30B	C4
Matching <b>PERFEQUE</b> Series Va con <b>PERFEQUE</b> Series	Matching <b>TRANQUILITY</b> Series Va con <b>TRANQUILITY</b> Series	Matching <b>ATRIA</b> Series Va con <b>ATRIA</b> Series	Matching <b>TANGO</b> Series Va con <b>TANGO</b> Series	Matching <b>ECO</b> Series Va con <b>ECO</b> Series	Matching <b>VIVA</b> Series Va con <b>VIVA</b> Series	Matching <b>INFINITY</b> Series Va con <b>INFINITY</b> Series

**ENGLISH**

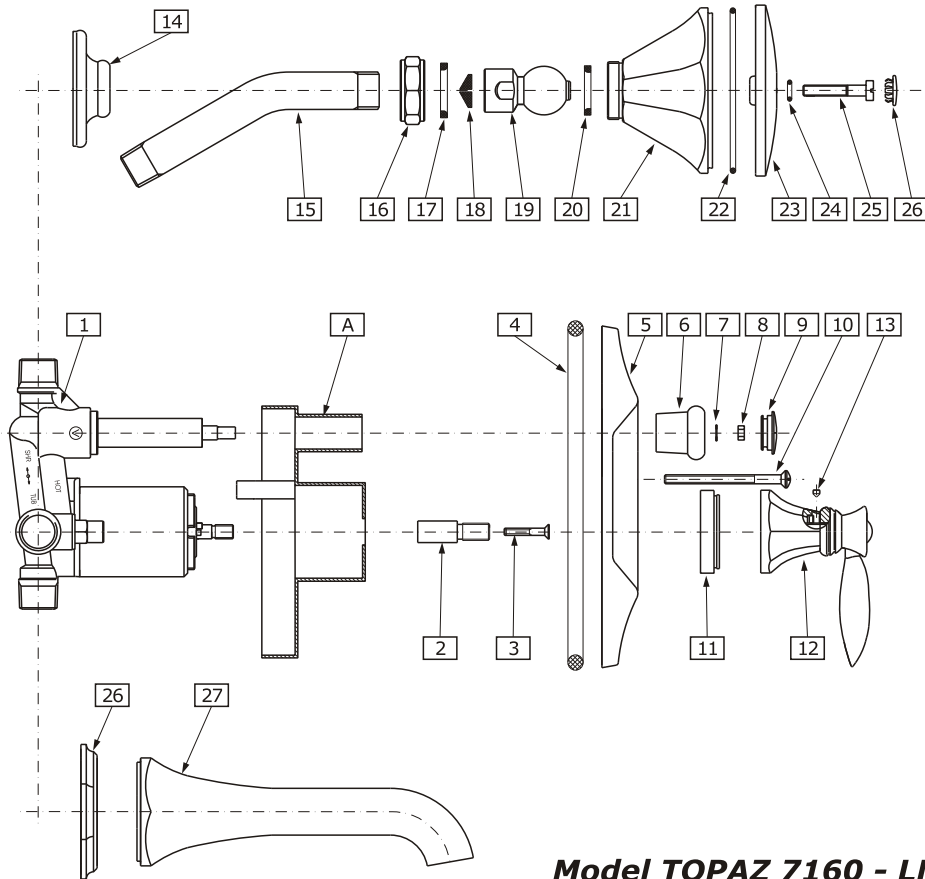
**ESPAÑOL**

**ENGLISH**

**ESPAÑOL**

<b>1</b>	VALVE WITH DIVERTER	VÁLVULA CON DESVIADOR
<b>2</b>	ELONGATION	EXTENSION
<b>3</b>	COUNTERSUNK SCREW	TORNILLO
<b>4</b>	SEALING	SELLADOR
<b>5</b>	TWO HOLE PLATE	CUBIERTA DE DOS AGUJEROS
<b>6</b>	DIVERTER COVER	CUBIERTA DE VIADORA
<b>7</b>	WASHER	ARANDELA
<b>8</b>	NUT	TUERCA
<b>9</b>	DIVERTER CAP	TAPA DEL DESVIADOR
<b>10</b>	SCREW	TORNILLO
<b>11</b>	VALVE COVER	CUBIERTA DE VÁLVULA
<b>12</b>	HANDLE	MANILLA
<b>13</b>	ELBOW COVER	CUBIERTA DE CODO
<b>14</b>	ELBOW NPT 1/2"	CODO NPT 1/2"
<b>15</b>	BALL JOINT RUBBER COVER	TAPA DE GOMA DE LA JUNTA ESFÉRICA

<b>16</b>	NUT	TUERCA
<b>17</b>	SLIP RING	ANILLO DE CORRDERA
<b>18</b>	WASHER	ARANDELA
<b>19</b>	BALL JOINT	JUNTA DE BOLA
<b>20</b>	BALL SEAL	SELLADOR DE BOLA
<b>21</b>	NUT OF HEAD	TUERCA
<b>22</b>	O-RING SEAL	SELLADOR DE ANILLO
<b>23</b>	BODY OF HEAD	CUERPO DEL CABEZAL
<b>24</b>	WATER JET REGULATOR	REGULADOR DE FLUJO
<b>25</b>	SHOWER HEAD INSERT	CÁPSULA DEL CABEZAL ROCIADOR
<b>26</b>	SHOWER HEAD NUT	TUERCA DEL CABEZAL ROCIADOR
<b>27</b>	SPOUT RING	ANILLO DE LA BOQUILLA
<b>28</b>	SPOUT	BOQUILLA
<b>A</b>	PLASTER GUARD	PROTECTOR DEL YASO



**Model TOPAZ 7160 - LM14**

**FIG. 1d**

**ENGLISH**

**ESPAÑOL**

<b>1</b>	VALVE WITH DIVERTER	VÁLVULA CON DESVIADOR
<b>2</b>	ELONGATION	EXTENSION
<b>3</b>	COUNTERSUNK SCREW	TORNILLO
<b>4</b>	SEALING	SELLADOR
<b>5</b>	TWO HOLE PLATE	CUBIERTA DE DOS AGUJEROS
<b>6</b>	DIVERTER COVER	CUBIERTA DE VIADORA
<b>7</b>	WASHER	ARANDELA
<b>8</b>	NUT	TUERCA
<b>9</b>	DIVERTER CAP	TAPA DEL DESVIADOR
<b>10</b>	SCREW	TORNILLO
<b>11</b>	VALVE COVER	CUBIERTA DE VÁLVULA
<b>12</b>	HANDLE	MANILLA
<b>13</b>	SCREW	TORNILLO
<b>14</b>	ELBOW COVER	CUBIERTA DE CODO
<b>15</b>	ELBOW NPT 1/2"	CODO NPT 1/2"

**ENGLISH**

**ESPAÑOL**

<b>16</b>	NUT	TUERCA
<b>17</b>	SLIP RING	ANILLO DE CORRDERA
<b>18</b>	NOZZLE	INYECTOR
<b>19</b>	SHOWER SPHERE	ESFERA DE DUCHA
<b>20</b>	BALL SEAL	SELLADOR DE BOLA
<b>21</b>	BODY OF HEAD	CUERPO DEL CABEZAL
<b>22</b>	O-RING SEAL	SELLADOR DE ANILLO
<b>23</b>	SIEVE	REJILLA
<b>24</b>	O-RING SEAL	SELLADOR DE ANILLO
<b>25</b>	SCREW	TORNILLO
<b>26</b>	CAP	TAPA
<b>27</b>	SPOUT RING	ANILLO DE LA BOQUILLA
<b>28</b>	SPOUT	BOQUILLA
<b>A</b>	PLASTER GUARD	PROTECTOR DEL YASO

**ROUGH-IN INSTALLATION ● INSTRUCCIONES DE DEBASTADO**

**ENGLISH**

**ESPAÑOL**

**NOTE:** Before installing the mixer valve, make sure that the pipes are free from calcareous deposits and impurities in order to avoid blockages in the mixer.

**NOTA:** Antes de instalar la válvula del mezclador, cerciórese de que las tuberías están libres de depósitos y de impurezas calcáreas para evitar obstrucciones en el mezclador.

**Refer to fig. 2a & 2b**

Prepare the recess in the wall for the valve body pipe work taking into account the maximum and minimum depth allowed. Arrange the pipe work so that the hot water feed is on the left (HOT) and the cold is on the right (COLD) in relation to the valve body.

**Refiere a la dis. 2a y 2b**

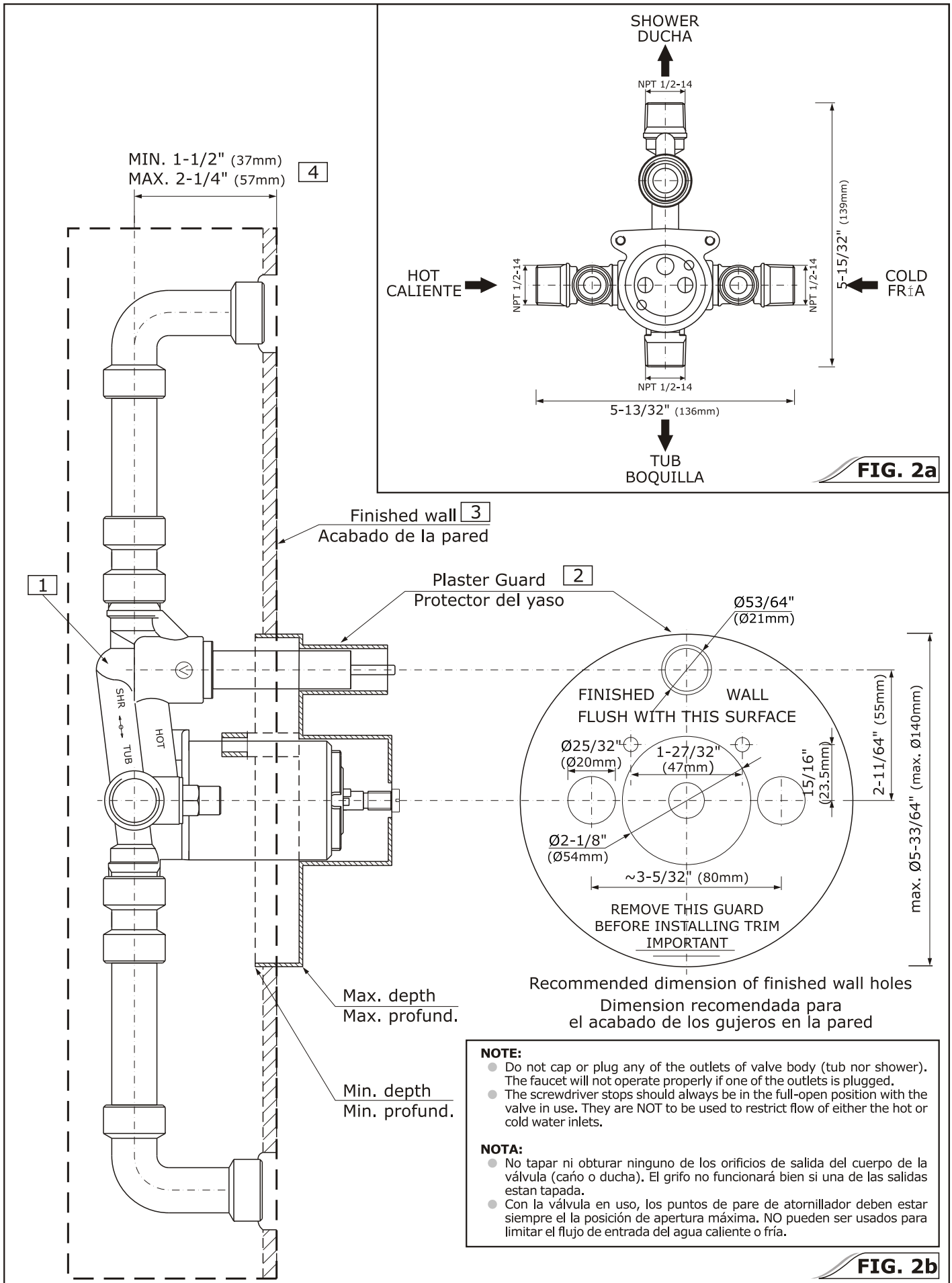
Prepare la hendidura en la pared para el trabajo de la tubería del cuerpo del mezclador considerando la profundidad máxima y mínima permitida. Ubique la tubería de tal modo que el suministro del agua caliente esté a la izquierda (CALIENTE) y del agua fría este a la derecha (FRÍA) de acuerdo al cuerpo de la válvula.

**See fig. 2b**

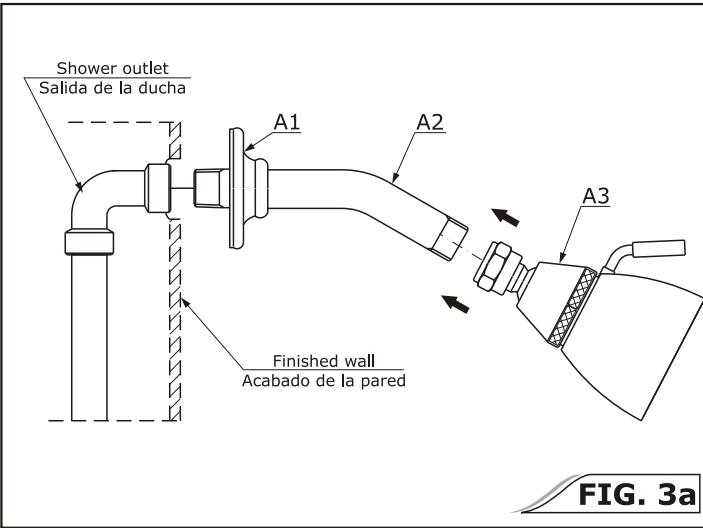
Place valve body (1) with the plaster guard (2) into the wall recess. The finished wall surface (3) must be within side wall of plaster guard. The minimum and maximum distance is indicated on the plaster guard face. Recommended depth for Valve Body in wall measured from center of shower outlet to finished wall surface is in the range **1-1/2"** (37mm) – **2-1/4"** (57mm).

**Vea dis. 2b**

Ponga el cuerpo de la válvula (1) con el protector del yeso (2) en la hendidura de la pared. La superficie acabada de la pared (3) debe estar dentro de la pared lateral del protector del yeso. La distancia mínima y máxima se indica en la cara del protector del yeso. La profundidad recomendada para el cuerpo de válvula en la pared medida del centro del enchufe de la ducha a la superficie acabada de la pared esta en el intervalo de **1-1/2"** (37mm) – **2-1/4"** (57mm).



**SHOWER INSTALLATION ● INSTALACIÓN DE LA DUCHA**



See fig. 3a

**ENGLISH**

**SHOWER ARM**

Place the long end of shower arm (A2) through cover (A1) then apply plumbers caulking to both ends of shower arm. Screw long end of shower arm into pipe elbow inside the wall. Cover (A1) should fit snug to the finished wall surface.

**SHOWER HEAD**

Screw shower head (A3) onto shower arm (A2). Carefully wrench tighten.

Vea dis. 3a

**ESPAÑOL**

**EL BRAZO DE LA DUCHA**

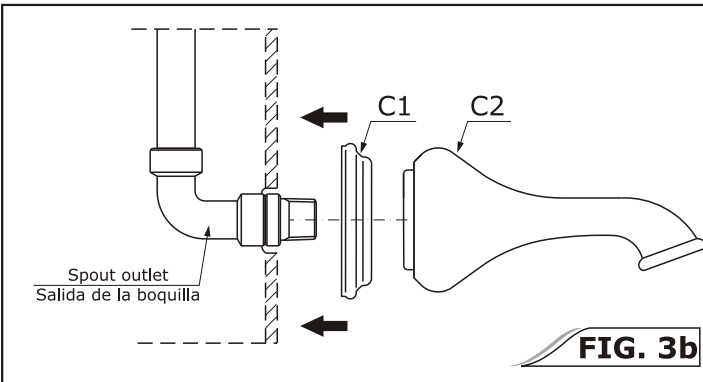
Coloque el extremo largo del brazo de la ducha (A2) a través de la cubierta (A1) entonces aplique el sellador a ambos extremos del brazo de la ducha. Atornille el extremo largo del brazo de la ducha en el codo de la tubería dentro de la pared. La cubierta (A1) debe caber cómodamente a la superficie acabada de la pared.

**CABEZAL DE LA DUCHA**

Atornille el cabezal de la ducha (A3) sobre la llave del brazo de la ducha (A2). Ajuste cuidadosamente.

**FIG. 3a**

**SPOUT INSTALLATION ● INSTALACIÓN DE LA BOQUILLA**



See fig. 3b

**ENGLISH**

Put plumbers caulking or teflon tape on both threaded ends of 1/2" NPT pipe nipple (not supplied). Screw the pipe nipple into elbow inside the wall and tighten with a pipe wrench. Thread the spout (C2) with spout ring (C1) onto the nipple. Tighten until the spout is properly positioned and flushed with finished wall surface.

Vea dis. 3b

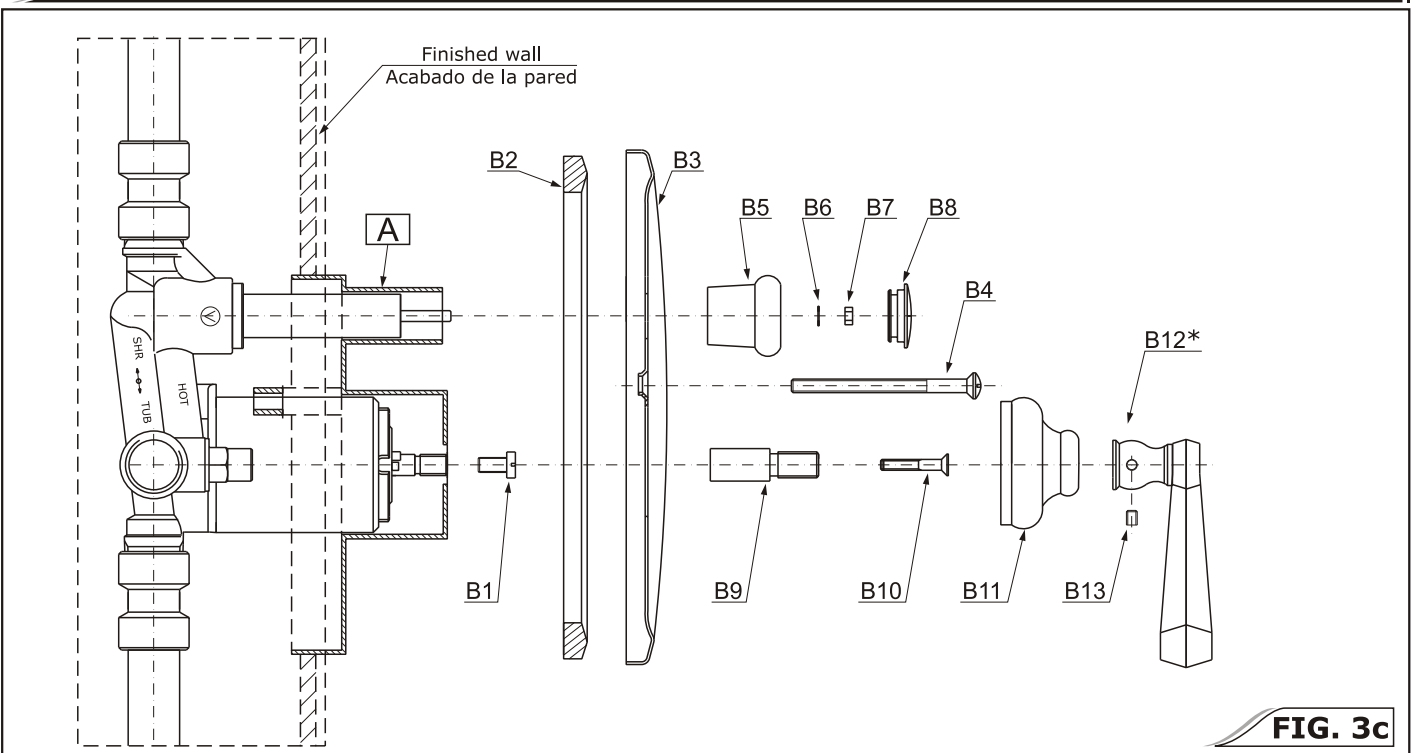
**ESPAÑOL**

Coloque el sellante o cinta del Teflon en ambos extremos de las roscas de 1/2" en la entrerroca de la tubería de NPT (no provista). Atornille la entrerroca de la tubería en el codo dentro de la pared y apriete con una llave de tubo. Enrosque el grifo (C2) con el anillo del grifo (C1) sobre la entrerroca. Apriete hasta que el grifo este posicionado correctamente y limpie con un chorro de agua correctamente la superficie acabada de la pared.

**FIG. 3b**

**NOTE:** When all pipes have been connected, make sure that there are no leaks before closing wall and installing trim.  
**NOTA:** Cuando todas las tuberías han sido conectadas, cerciórese de que no haya escapes antes de sellar la pared y de instalar el ajuste.

**HANDLE & TRIM INSTALLATION ● INSTALACIÓN DE LA MOLDURA Y LA MANILLA**



**FIG. 3c**

See fig. 3c

**ENGLISH**

When wall treatment is complete remove screw (B1) and black plaster guard (A) and discard.  
Place two hole plate (B3) with sealing (B2) inside and attach with screws (B4). Push onto elongation (B9) and attach screw (B10). Screw the valve cover (B11) onto the valve body, install handle (B12\*) into valve and tightening set screw (B13). Push diverter cover (B5) onto diverter stem and attach with washer (B6) and nut (B7), fix diverter cap (B8).

\* - Handle depends on series also see fig. 1a, 1b, 1c & 1d

Veá dis. 3c

**ESPAÑOL**

Cuando el tratamiento de la pared este completo quite al tornillo (B1) y el protector negro del yaso (A) luego deseche. Coloque la placa de dos agujeros (B3) con la empquetadura interior y únala con los tornillos (B4). Coloque en el alargamiento (B9) y coloque el tornillo (B10). Atornille la cubierta de la válvula (B11) sobre el cuerpo de válvula, instale la manilla (B12\*) en la válvula ajustando el tornillo de presión (B13). Coloque la cubierta del desviador (B5) sobre el desviador y fije con la arandela (B6) y la tuerca (B7), coloquela cubierta del desviador (B8).

\* Las manillas dependen de la serie vea también dis. 1a, 1b, 1c y 1d

**TEMPERATURE LIMITING DEVICE ● LIMITADOR DE TEMPERATURA**

**ENGLISH**

The red ring (item A fig. 4a) around the thermostatic cartridge allows the maximum output temperature to be limited in order to avoid the accidental scalding. The ring is factory pre-set to the highest setting allowing the greatest flow of hot water. **Adjust the temperature so that it does not exceed 49°C (120°F).**

**ESPAÑOL**

El anillo rojo (punto A dis. 4a) alrededor del cartucho termostático limita la temperatura máxima del agua de salida con el fin de evitar quemaduras casuales. El anillo está preajustado en la fabrica para permitir la salida del flujo máximo de agua caliente. **Ajustar la temperatura para que no supere los 49°C (120°F).**

**ADJUSTMENT OF TEMPERATURE LIMITING DEVICE ● AJUSTE DEL LIMITADOR DE TEMPERATURA**

See fig. 3c, 4a, 4b & 4c

**ENGLISH**

In order to adjust the maximum desired temperature, the following procedure should be carried out on the cartridge and the ring (A):

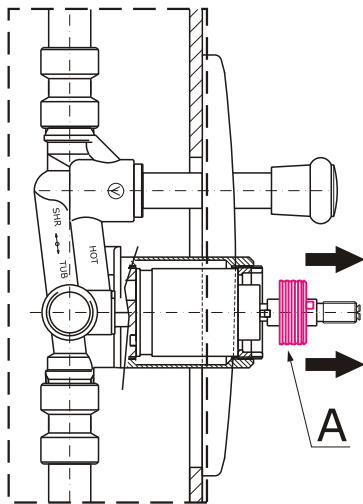
- ➔ the valve should be in "Off" position,
- ➔ remove the handle (item B12\* fig. 3c), valve cover (B11),
- ➔ remove the red ring (A) from the cartridge by pulling it away,
- ➔ rotate the ring clockwise and put it back onto the cartridge – align the notch (dot) on the blue cartridge body with one of the lines of the scale on the ring between ⊕ and ⊖ – signs – see fig. 4b & 4c;
- ➔ put the handle (B12\*) onto the valve and rotate it fully anticlockwise turning the water on,
- ➔ check if the temperature of water is correct if not, change the position of the red ring (A).
- ➔ reassemble the valve cover (B11) and the handle (B12\*).

Veá dis. 3c, 4a, 4b y 4c

**ESPAÑOL**

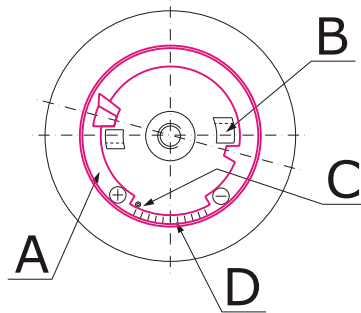
Para ajustar la temperatura máxima deseada, hay que realizar los siguientes pasos con el cartucho y el anillo (A):

- ➔ la válvula debe estar en la posición "Off";
- ➔ quitar la manilla (punto B12\* dis. 3c), la cubierta de la válvula (B11);
- ➔ quitar el anillo rojo (A) del cartucho tirándolo hacia afuera;
- ➔ girar el anillo en la dirección del reloj y colocar de nuevo sobre el cartucho – alinear la entalla (punto) en el cuerpo azul del cartucho con una de las líneas en la escala del anillo entre los signos de ⊕ y ⊖ ; vea el dibujo 4b y 4c;
- ➔ colocar la manilla (B12\*) sobre la válvula y girarla completamente en la dirección opuesta al movimiento del reloj, abriendo la salida del agua;
- ➔ verificar si la temperatura del agua está correcta – si no lo está, cambiar la posición del anillo rojo (A);
- ➔ colocar de nuevo la tapa de la válvula (B11) y la manilla (B12\*);



**FIG. 4a**

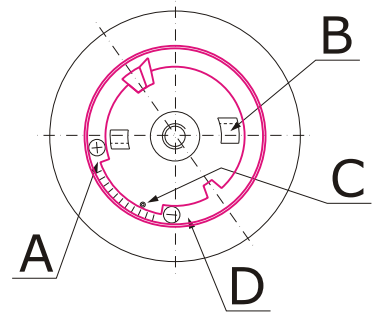
- A - Temperature Limiting Ring
- B - Limiting blocks of the cartridge
- C - Indicator of position of temperature limit
- D - Limiting Scale



Factory preset position –  
Max flow of hot water

Posición preajustada en la fabrica –  
flujo máximo del agua caliente

**FIG. 4b**



Flow of hot water limited  
to desired temperature

Flujo del agua caliente limitado  
a la temperatura deseada

**FIG. 4c**

- A - Anillo limitador de temperaturas
- B - Limitadores en el cartucho
- C - Indicador de la posición del limite de temperatura
- D - Escala de limitación



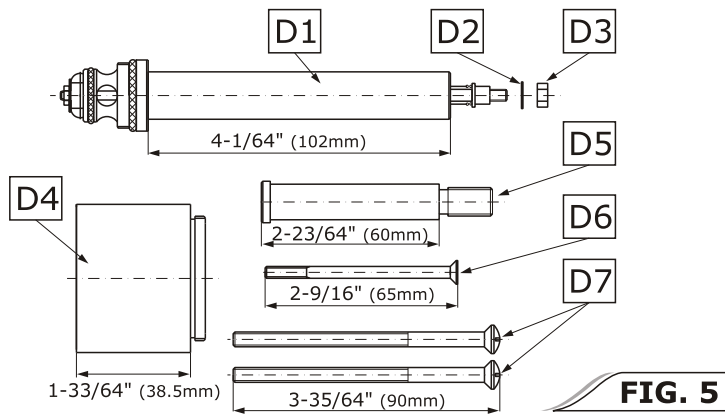
**STEM EXTENSION KIT ● EL JUEGO DE EXTENSIÓN**

**ENGLISH**

**ESPAÑOL**

**NOTE:** Stem extension kit is available separately at an extra charge.  
Extension kit – extends rough-in depth by 1-33/64" (38.5 mm).

**NOTE:** El juego de extensión del mandril está en la oferta con pago adicional.  
El juego de extensión alarga el mandril por 1-33/64" (38.5 mm).



**FIG. 5**

**HOTLINE FOR HELP  
NUMERO DE EMERGENCIA**

For toll-free information and answers to your questions, call:  
Lláme sin costo para obtener información y respuestas a sus preguntas:



**1 - 800 - 954 - GRAF (4723)**  
www.graff-designs.com

**ENGLISH**

**ESPAÑOL**

<b>D1</b>	DIVERTER STEM	PALILLO DESVIADOR
<b>D2</b>	WASHER	ARANDELA
<b>D3</b>	NUT	TUERCA
<b>D4</b>	ELONGATION SLEEVE	MANGUITO ALARGADOR
<b>D5</b>	ELONGATION	TUBO DE PROLONGACIÓN
<b>D6</b>	ELONGATION SCREW	TORNILLO DEL TUBO DE PROLONGACIÓN
<b>D7</b>	PLATE SCREWS	TORNILLOS DE LA PLACA

Finish Acabado	Model Modelo	Product Code Código del producto
PC	7050-PC	2072.00.0
BN	7050-BN	2072.02.0
PB	7050-PB	2072.03.0
ORB	7050-ORB	2072.04.0
ACU	7050-ACU	2072.05.0
PW	7050-PW	2072.06.0
BB	7050-BB	2072.07.0
ABB	7050-ABB	2072.08.0
NB	7050-NB	2072.56.0
PN	7050-PN	2072.57.0
OB	7050-OB	2072.58.0
ABN	7050-ABN	2072.59.0

**OPERATING INSTRUCTIONS ● DESCRIPCIÓN DEL FUNCIONAMIENTO**

**ENGLISH**

**ESPAÑOL**

➡ The water flow is opened and water temperature is set using the lever or the handle. It is opened fully by turning the lever in anticlockwise direction. The water temperature is regulated by positioning the lever within the range from the "Off" position through the "Cold" to the "Hot" with max temperature.  
➡ During normal mode of operation the water is directed to the spout; pressing of the diverter knob redirects the water flow to the shower head. After turning the water off the diverter knob returns to the initial position (normal mode).

➡ Para abrir la salida y de ajuste de temperatura sirve la palanca o la llave. Obtenemos la apertura completa girando la palanca en la dirección opuesta al movimiento del reloj. La regulación del agua que sale se efectúa entre la posición "Off", pasando por la posición "Cold", hasta la posición "Hot" de la temperatura máxima.  
➡ Normalmente el agua va dirigida al caño; empujando la perilla dirigimos el agua al cabezal de la ducha. Al cerrar el agua, la perilla regresa automáticamente a la posición normal (inicial).

**CARE AND MAINTENANCE ● CUIDADO Y MANTENIMIENTO**

**ENGLISH**

**ESPAÑOL**

Your *Griff* faucet is designed and engineered in accordance with the highest quality and performance standards. Be sure not to damage the finish during installation. Care should be given to the cleaning of this product. Although its finish is extremely durable, it can be damaged by harsh abrasives or polish. **Never use abrasive cleaners, acids, solvents, etc. to clean any *Griff* product. To clean, simply wipe gently with a damp cloth and blot dry with a soft towel. Regularly wipe the lower part of the rainshower head thoroughly (with your palm or a soft cloth), once every 1-2 months, in order to remove any dirt from the nozzles. Failing to do so may result in damage to the casing of the rain shower head.**

Su grifo de la *Griff* esta diseñado y dirigido acuerdo con los estándares de funcionamiento y calidad más altos. Este seguro no dañar las terminaciones del grifo durante la instalación. Cuide el producto manteniendolo siempre limpio. Aunque su acabado es extremadamente durable, puede ser dañado por los abrasivos o pulientes ásperos. **Nunca utilice limpiadores abrasivos, ácidos, solventes, el etc. para limpiar cualquier producto de la *Griff*. Para limpiar, simplemente use un paño húmedo y seque con una toalla suave. Periódicamente (1-2 veces al mes), limpie la parte inferior del rociador de ducha (con la mano o con un paño suave) para eliminar la suciedad acumulada en las boquillas. La falta de limpieza periódica puede provocar el deterioro de su superficie.**

**WARRANTY ● GARANTÍA**

**ENGLISH**

**ESPAÑOL**

Warranty conditions and warranty registration card are outlined on a separate sheet.

Las condiciones de la garantía y la tarjeta del registro de la garantía se encuentran en una pagina separada.

All dimension and drawings are for reference only. For details, please refer to actual products.  
Todas las dimensiones y dibujos sirven únicamente de referencia. Para consultar detalles, ver los productos.