

This product complies with NSF61/9, ASME/ANSI A112.18.1 and CSA B 125 Standards.
Este producto se encuentra conforme con los estándares de NSF61/9, de ASME/ANSI A112.18.1 y de CSA B 125.

Dear Customer

Thank you for selecting our product. We are confident we can fully satisfy your expectations by offering you a wide range of technologically advanced products which directly result from our many years of experience in faucet and fitting production.

ENGLISH

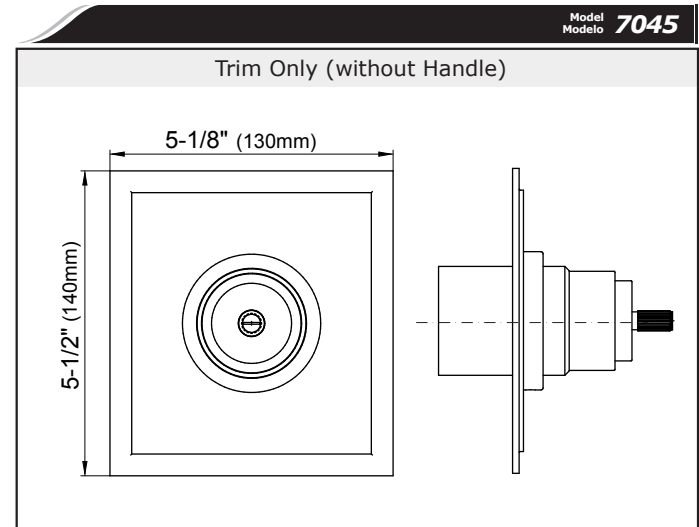
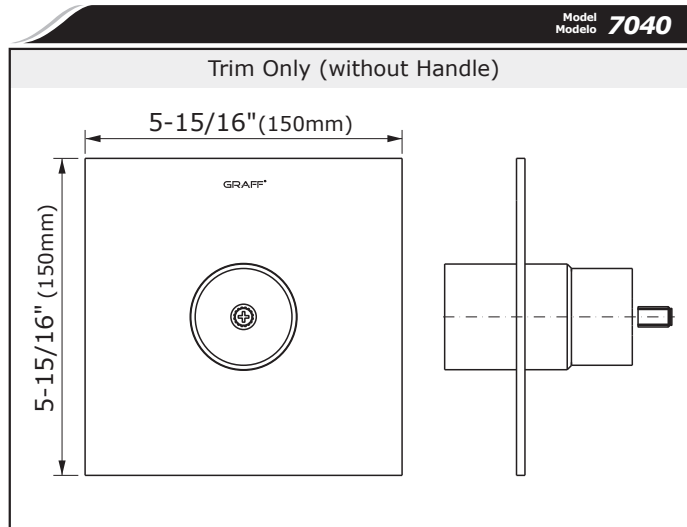
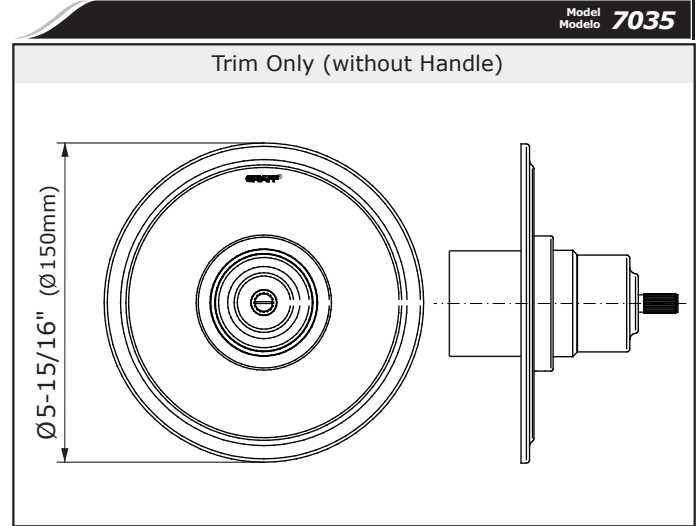
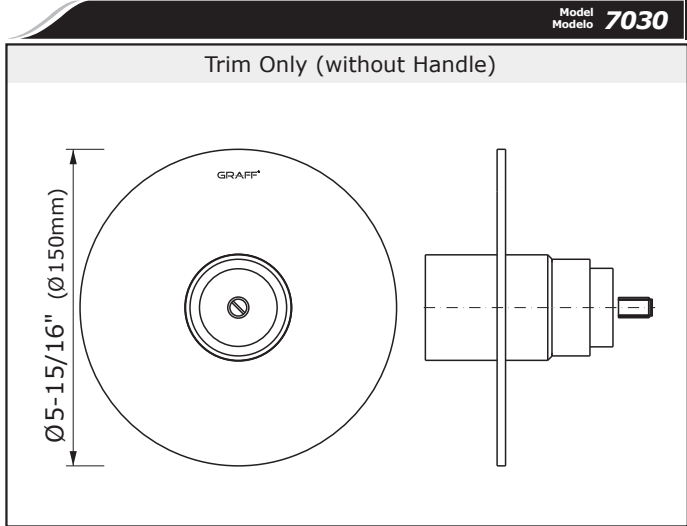
Estimado Cliente

Muchas gracias por elegir nuestro producto. Estamos seguros que podemos satisfacer completamente sus expectativas ofreciéndole una amplia variedad de productos tecnológicamente avanzados que resultan directamente de muchos años de experiencia en grifos y su producción apropiada.

ESPAÑOL

ATTENTION! For care, use soft towel with soap and water only! Under no circumstances should you use any chemicals. For products with decorative finishes please be extra careful not to damage, scuff or ruin the finish during the installation and cleaning!

ATENCIÓN! Para el cuidado, utilice solamente una toalla suave con jabón y agua! Bajo ninguna circunstancia no use productos químicos. Con los productos con el acabado decorativo hay que tener un cuidado especial para no dañar, arañar o destruir el acabado durante su instalación o limpieza!



ENGLISH

ESPAÑOL

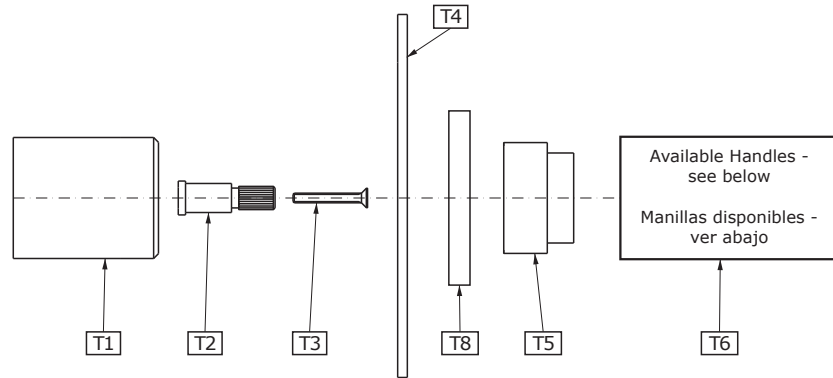
- ➔ **For easy installation of your GRAFF product you will need:**
 - to READ ALL the instructions completely before beginning,
 - to READ ALL the warnings, care and maintenance information.
- ➔ **To complete the project, you should:**
 - gather the tools and all the parts you will need,
 - mount trim and test operation.
- ➔ **You should have the following tools:**
 - adjustable wrench,
 - adjustable pliers,
 - screwdriver.

- ➔ **Para la instalación fácil de su producto de la GRAFF usted necesitará:**
 - LEER TODAS las instrucciones completamente antes de comenzar,
 - LEER TODA la información sobre las advertencias, cuidado y mantenimiento.
- ➔ **Para terminar el proyecto, usted debe:**
 - recolectar las herramientas y todas las piezas que usted necesitará,
 - montar el acabado decorativo de la válvula y la prueba de funcionamiento.
- ➔ **Usted debe tener las herramientas siguientes:**
 - llave ajustable,
 - alicates ajustables,
 - destornillador.

This product complies with NSF61/9, ASME/ANSI A112.18.1 and CSA B 125 Standards.
Este producto se encuentra conforme con los estándares de NSF61/9, de ASME/ANSI A112.18.1 y de CSA B 125.

Installation Instructions • Instrucciones de Instalación

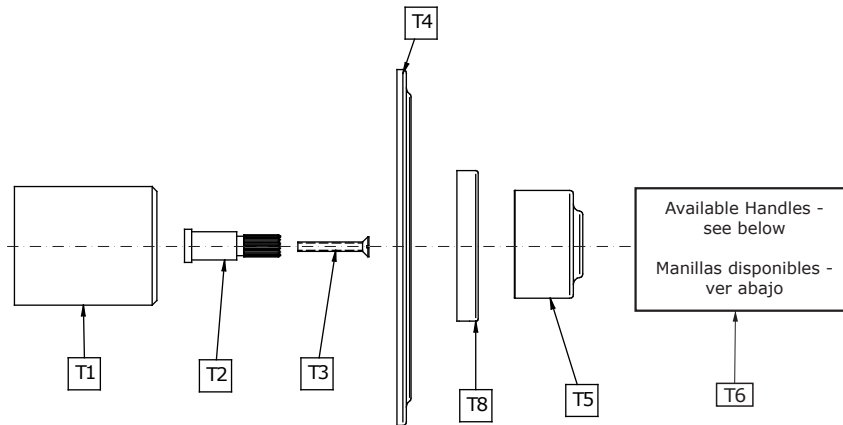
Model 7030 - **



R1/R2-L1	C19B	LM24S	LM25B	LM37S	LM42S	LM45S	LM46S
Matching MOD+ Series Va con MOD+ Series	Matching HARLEY Series Va con HARLEY Series	Matching TRANQUILITY Series Va con TRANQUILITY Series	Matching ATRIA Series Va con ATRIA Series	Matching M.E., M.E.25 Series Va con M.E., M.E.25 Series	Matching SENTO Series Va con SENTO Series	Matching PHASE Series Va con PHASE Series	Matching TERRA Series Va con TERRA Series

1.1

Model 7035 - **



C18B	C2S*	C16S*	LM48S
Matching VINTAGE Series Va con VINTAGE Series	Matching ADLEY Series Va con ADLEY Series	Matching CAMDEN Series Va con CAMDEN Series	Matching CAMDEN Series Va con CAMDEN Series

*White H/C and finished metal inserts included.
*Insertos H/C en blanco y metal incluidos.

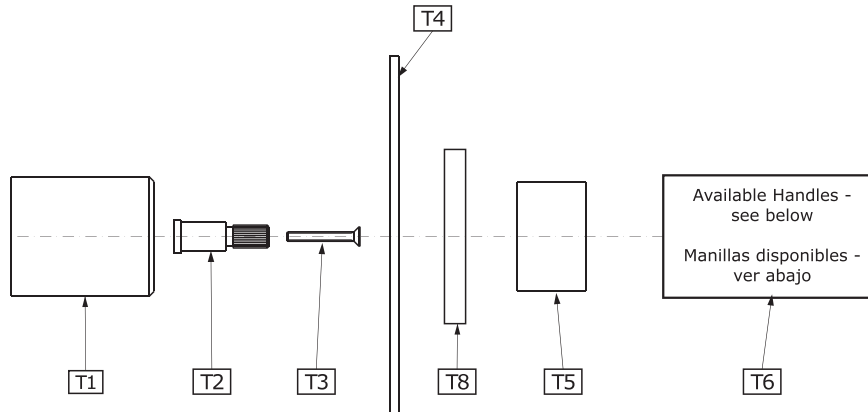
1.2

This product complies with NSF61/9, ASME/ANSI A112.18.1 and CSA B 125 Standards.
Este producto se encuentra conforme con los estándares de NSF61/9, de ASME/ANSI A112.18.1 y de CSA B 125.

Installation Instructions • Instrucciones de Instalación

Model 7040 - **

1.3



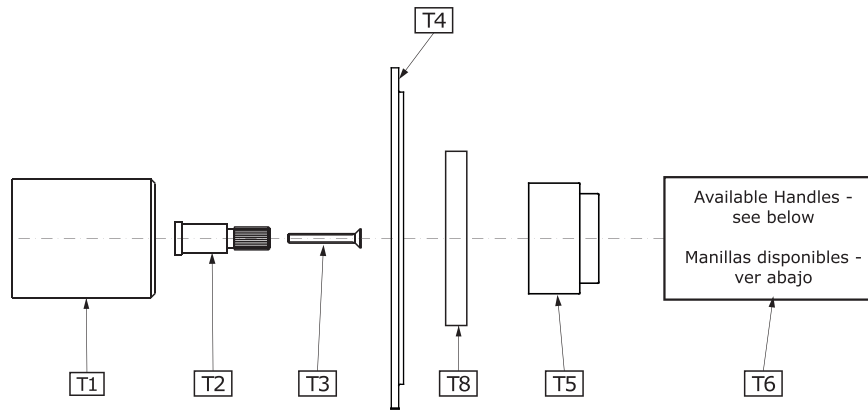
LM42S

Matching
SENTO Series
Va con
SENTO Series

LM40S	LM31S	C10S	C9S	LM39S	LM38S	C14S	LM23S	LM55S
Matching IMMERSSION Series Va con IMMERSSION Series	Matching SOLAR, STRUCTURE, IMMERSSION Series Va con SOLAR, STRUCTURE, IMMERSSION Series	Matching FONTAINE Series Va con FONTAINE Series	Matching IMMERSSION Series Va con IMMERSSION Series	Matching QUBIC TRE Series Va con QUBIC TRE Series	Matching QUBIC Series Va con QUBIC Series	Matching TARGA, SADE, LUNA Series Va con TARGA, SADE, LUNA Series	Matching STEALTH Series Va con STEALTH Series	Matching INCANTO Series Va con INCANTO Series

Model 7045 - **

1.4



C15S	LM47S
Matching FINEZZA UNO/DUE Series Va con FINEZZA UNO/DUE Series	Matching FINEZZA UNO/DUE Series Va con FINEZZA UNO/DUE Series

For 7030, 7035, 7040, 7045 Models • Para los modelos: 7030, 7035, 7040, 7045

ENGLISH

T1	SLEEVE	T6	HANDLE
T2	ELONGATION	T7	SCREW
T3	COUNTERSUNK SCREW	T8	TRIM RING „optional use“
T4	PLATE WITH SEALING	T9	HOLE PLUG
T5	VALVE COVER		

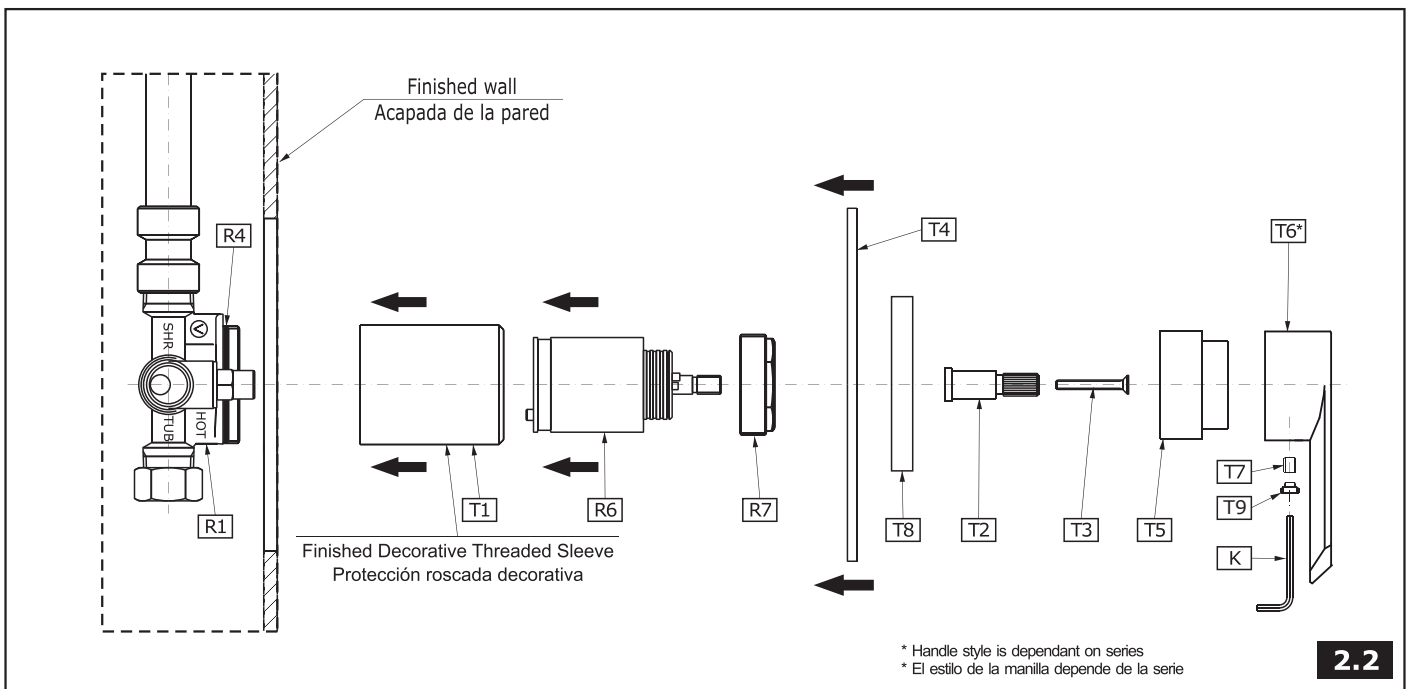
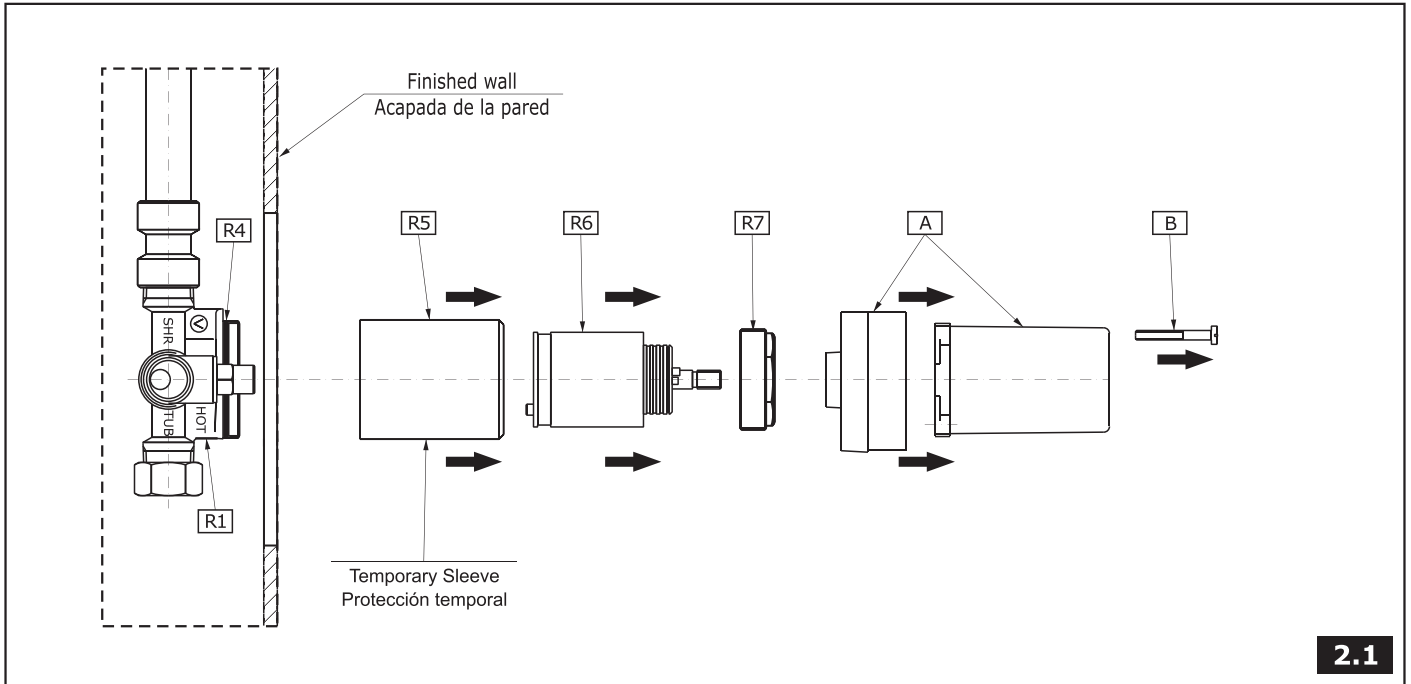
ESPAÑOL

T1	CASQUILLO	T6	MANILLA
T2	EXTENSION	T7	TORNILLO
T3	TORNILLO	T8	ANILLO DEL GRIFO „uso opcional“
T4	CUBIERTA CON SELLADOR	T9	TAPÓN DEL ORIFICIO
T5	CUBIERTA DE VÁLVULA		

This product complies with NSF61/9, ASME/ANSI A112.18.1 and CSA B 125 Standards.
Este producto se encuentra conforme con los estándares de NSF61/9, de ASME/ANSI A112.18.1 y de CSA B 125.

Installation Instructions ● Instrucciones de Instalación

TRIM INSTALLATION ● INSTALACIÓN DEL GRIFO DECORATIVO



ENGLISH

ESPAÑOL

NOTE: Make sure CHECK STOPS are closed.

SEE FIG. 2.1

When finished wall is completed, remove all referenced items starting by unscrewing **(B)** from **(A)**, pulling **(A)** off, unscrewing **(R7)**, and pulling **(R6)** out of **(R5)**.

SEE FIG. 2.2

1. Make sure **(R4)** is seated properly and firmly screw **(T1)** over it.
2. Place **(R6)** inside **(T1)** properly aligning the holes on the bottom of **(R6)** to the holes on the rough valve. **Screw (R7) into (T1) with a maximum of 7.38 ft/lbs (10 Nm) of torque.**
3. Open hot and cold CHECK STOPS by using a flat-bladed screwdriver and fully turning the screws counter-clockwise.
4. Place non-abrasive PH balanced dish soap around **(T1)**. Make sure the o-ring on **(T4)** is seated correctly. Apply clear silicon around the back of **(T4)** and slide it so **(T1)** fits inside its designated hole on **(T4)**. Now push and hold **(T4)** firmly against the wall.
(Optional trim ring (T8) is supplied with trim and can be used to hold (T4) on the wall.)
5. Push **(T2)** onto **(R6)**, and screw **(T3)** in **(T2)**. Screw **(T5)** onto **(R7)**, then install **(T6*)**.

* Handle style is dependent on trim series.

NOTE: A stem extension kit **G-7000-**** is available and sold separately. The extension kit extends rough in depth by 1-1/2" (38.5mm).

** Designated finish

NOTA: Asegúrese de que las VÁLVULAS DE RETENCIÓN están cerradas.

VER LA FIG. 2.1

Después de terminar la pared de acabado, quite todos los elementos de referencia empezando por desenroscar **(B)** de **(A)**, quitar **(A)**, desenroscar **(R7)**, y quitar **(R6)** de **(R5)**.

VER LA FIG. 2.2

1. Asegúrese de que **(R4)** está bien posicionado y enrosque **(T1)** en él.
2. Coloque **(R6)** dentro del **(T1)** del modo adecuado alineando los agujeros en el fondo de **(R6)** con los agujeros en la válvula de empotrado. **Atornille (R7) en (T1) con el torque máximo de 7.38 (10 Nm) ft/lbs.**
3. Abra VÁLVULAS DE RETENCIÓN de agua caliente y fría usando el destornillador plano y girando los tornillos completamente en el sentido antihorario.
4. Ponga el jabón no abrasivo con el PH equilibrado en **(T1)**. Asegúrese de que la junta tórica en **(T4)** está bien puesta. Aplique silicona limpio en la parte trasera de **(T4)** e introdúzcalo del modo que **(T1)** se encuentre dentro del agujero previsto para ello en **(T4)**. Ahora acerque y sujete bien **(T4)** en la pared.
(El anillo opcional del grifo (T8) es suministrado con el grifo y puede ser usado para sujetar (T4) en la pared.)
5. Introduzca **(T2)** en **(R6)**, y atornille **(T3)** en **(T2)**. Atornille **(T5)** en **(R7)**, luego instale **(T6*)**.

* El tipo del mango depende de la serie del grifo.

NOTA: El juego del caño **G-7000-**** está disponible y se vende por separado. El caño se empotra en la profundidad de 1-1/2" (38.5mm).

** Acabado previsto

ADJUSTMENT OF TEMPERATURE LIMITING DEVICE ● AJUSTE DEL LIMITADOR DE TEMPERATURA

ENGLISH

ESPAÑOL

The red ring (item A fig. 3.1) around the pressure balance cartridge allows the maximum output temperature to be limited in order to avoid the accidental scalding. The ring is factory pre-set to the highest setting allowing the greatest flow of hot water. **Adjust the temperature so that it does not exceed 49°C (120°F).**

El anillo rojo (punto A dis. 3.1) alrededor del cartucho del balanceo de la presión limita la temperatura máxima del agua de salida con el fin de evitar quemaduras casuales. El anillo está preajustado en la fábrica para permitir la salida del flujo máximo de agua caliente. **Ajustar la temperatura para que no supere los 49°C (120°F).**

ENGLISH

ESPAÑOL

SEE FIG. 2.2, 3.1-3.3

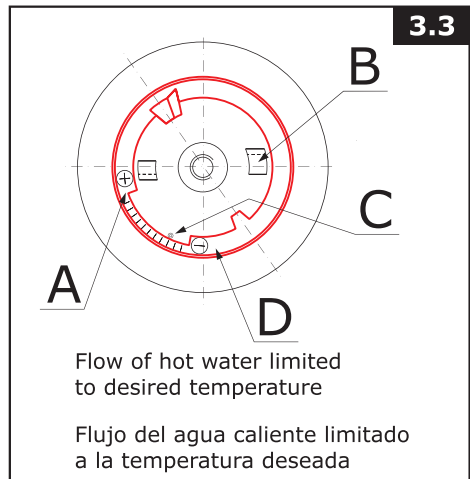
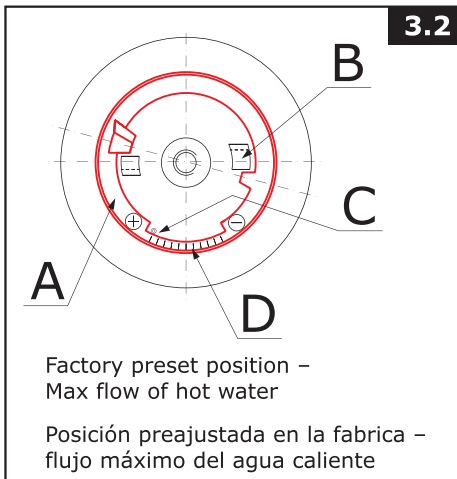
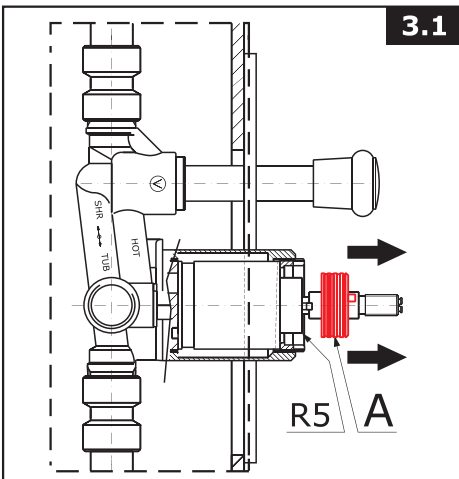
In order to adjust the maximum desired temperature, the following procedure should be followed:

1. Place **(R6)** in the off position using **(T6*)**, then remove **(T6*)** and **(T5)**.
2. Pull **(A)** off of **(R6)**. Then place **(A)** back onto **(R6)** with **(C)** aligned between the + and - on **(A)**.
3. Place **(T6*)** on **(R6)** and rotate fully counter-clockwise, allowing the set hot maximum temperature to flow.
4. Check if temperature is correct, if not repeat process.
5. Reassemble **(T5)** and **(T6*)**.

VER LA FIG. 2.2, 3.1-3.3

Para ajustar la temperatura máxima deseada siga el procedimiento descrito abajo:

1. Coloque **(R6)** en la posición "off" usando **(T6*)**, luego quite **(T6*)** y **(T5)**.
2. Quite **(A)** de **(R6)**. Luego vuelva a poner **(A)** en **(R6)** con **(C)** alineado entre + y - en **(A)**.
3. Coloque **(T6*)** en **(R6)** y gire completamente en el sentido antihorario, permitiendo fijar la temperatura máxima de flujo.
4. Compruebe si la temperatura es correcta, si no es así, repita el procedimiento.
5. Vuelva a montar **(T5)** y **(T6*)**.



- A - Temperature Limiting Ring
- B - Limiting blocks of the cartridge
- C - Temperature Limit Indicator
- D - Limiting Scale

- A - Anillo limitador de temperaturas
- B - Limitadores en el cartucho
- C - Indicador de la posición del límite de temperatura
- D - Escala de limitación

OPERATING INSTRUCTIONS ● DESCRIPCIÓN DEL FUNCIONAMIENTO

ENGLISH

The water flow is opened and water temperature is set using the lever or the handle. It is opened fully by turning the lever in counter-clockwise direction. The water temperature is regulated by positioning the lever within the range from the "Off" position through the "Cold" to the "Hot" with max temperature.

ESPAÑOL

Para abrir la salida y de ajuste de temperatura sirve la palanca o la llave. Obtenemos la apertura completa girando la palanca en la dirección opuesta al movimiento del reloj. La regulación del agua que sale se efectúa entre la posición "Off", pasando por la posición "Cold", hasta la posición "Hot" de la temperatura máxima.

CARE AND MAINTENANCE ● CUIDADO Y MANTENIMIENTO

ENGLISH

Your *Graff* faucet is designed and engineered in accordance with the highest quality and performance standards. Be sure not to damage the finish during installation. Care should be given to the cleaning of this product. Although its finish is extremely durable, it can be damaged by harsh abrasives or polish. **Never use abrasive cleaners, acids, solvents, etc. to clean any *Graff* product. To clean, simply wipe gently with a damp cloth and blot dry with a soft towel.**

ESPAÑOL

Su grifo de la *Graff* está diseñado y dirigido acuerdo con los estándares de funcionamiento y calidad más altos. Este seguro no dañar las terminaciones del grifo durante la instalación. Cuide el producto manteniéndolo siempre limpio. Aunque su acabado es extremadamente durable, puede ser dañado por los abrasivos o pulientes ásperos. **Nunca utilice limpiadores abrasivos, ácidos, solventes, etc. para limpiar cualquier producto de la *Graff*. Para limpiar, simplemente use un paño húmedo y seque con una toalla suave.**

WARRANTY ● GARANTÍA

ENGLISH

Warranty conditions and warranty registration card are outlined on a separate sheet.

ESPAÑOL

Las condiciones de la garantía y la tarjeta del registro de la garantía se encuentran en una pagina separada.

**HOTLINE FOR HELP
NUMERO DE EMERGENCJA**

For toll-free information and answers to your questions, call:
Lláme sin costo para obtener informacion y respuestas a sus preguntas:



1 - 800 - 954 - GRAF (4723)

www.graff-designs.com

All dimensions and drawings are for reference only. For details, please refer to actual products.
Todas las dimensiones y dibujos sirven únicamente de referencia. Para consultar detalles, ver los productos.