

This faucet complies with NSF61/9, ASME/ANSI A112.18.1 and CSA B 125 Standards.
Este grifo se encuentra conforme con los estándares de NSF61/9, de ASME/ANSI A112.18.1 y de CSA B 125.

Installation Instructions • Instrucciones de Instalación

Dear Customer

Thank you for selecting our product. We are confident we can fully satisfy your expectations by offering you a wide range of technologically advanced products which directly result from our many years of experience in faucet and fitting production.

ENGLISH

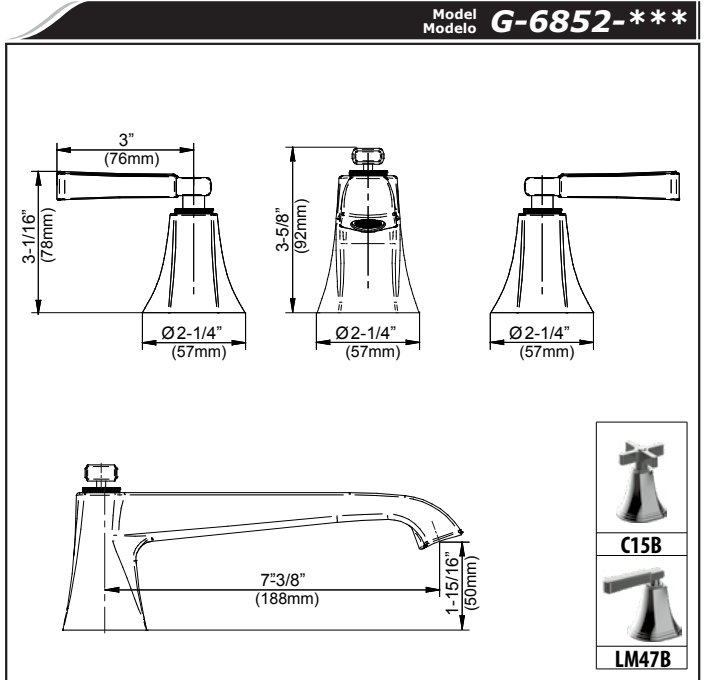
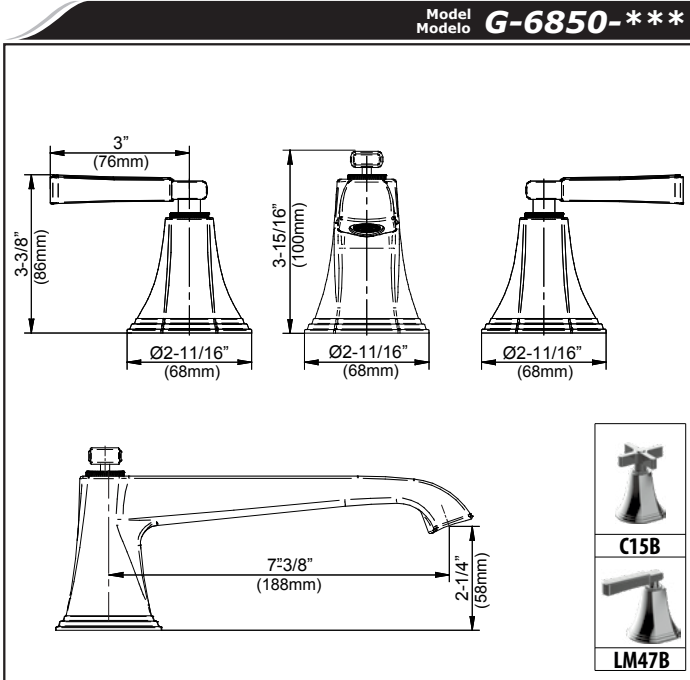
Estimado Cliente

Muchas gracias por elegir nuestro producto. Estamos seguros que podemos satisfacer completamente sus expectativas ofreciéndole una amplia variedad de productos tecnológicamente avanzados que resultan directamente de muchos años de experiencia en grifos y su producción apropiada.

ESPAÑOL

ATTENTION! For care, use soft towel with soap and water only! Under no circumstances should you use any chemicals.

ATENCIÓN! Para el cuidado, utilice solamente una toalla suave con jabón y agua! Bajo ninguna circunstancia no use productos químicos.



ENGLISH

➔ **For easy installation of your GRAFF faucet you will need:**

- to READ ALL the instructions completely before beginning,
- to READ ALL the warnings, care and maintenance information.

➔ **To complete the project, you should:**

- gather the tools and all the parts you will need,
- prepare the mounting area,
- mount the faucet,
- finally test and flush the faucet.

➔ **You should have the following tools:**

- hex key (included in the box).

ESPAÑOL

➔ **Para la instalación fácil de su grifo de la GRAFF usted necesitará:**

- LEER TODAS las instrucciones completamente antes de comenzar,
- LEER TODA la información sobre las advertencias, cuidado y mantenimiento.

➔ **Para terminar el proyecto, usted debe:**

- recolectar las herramientas y todas las piezas que usted necesitará,
- prepare el área para el montaje,
- monte el grifo,
- finalmente pruebe y limpie el grifo con un chorro de agua.

➔ **Usted debe tener las herramientas siguientes:**

- llave hexagonal (incluido en la caja).

ENGLISH	ESPAÑOL
1 SPOUT BODY	CUERPO DEL CAÑO
2 HANDLE	PALANCA
3 CONNECTOR	CONECTOR
4 HANDLE BASE (Used in Finezza UNO)	ZÓCALO DE LA PALANCA (Se utiliza en Finezza UNO)
5 SPOUT BASE (Used in Finezza UNO)	BASE DEL CAÑO (Se utiliza en Finezza UNO)
6 BUSHING WITH A BASE	COJINETE CON BASE
7 HEAD SPINDLE ELONGATION	EXTENSIÓN DEL HUSO DE LA CABEZA
8 SPOUT KNOB	MANIVELA DEL CAÑO
9 RATCHET RING	ANILLO DE TRINQUETE
10 SCREW	TORNILLO
11 AERATOR	AERADOR
12 HOLE PLUG	OBTURADOR
13 SLEEVE	REJILLA
14 SCREW	TORNILLO
15 O-RING 45,2X3	JUNTA TÓRICA 45,2X3
16 O-RING 22,3X2,4	JUNTA TÓRICA 22,3X2,4
17 SCREW	TORNILLO
K1 SPECIAL KEY FOR THE AERATOR	LLAVE ESPECIAL PARA EL AERADOR
K2 2MM HEX KEY	LLAVE ALLEN 2MM

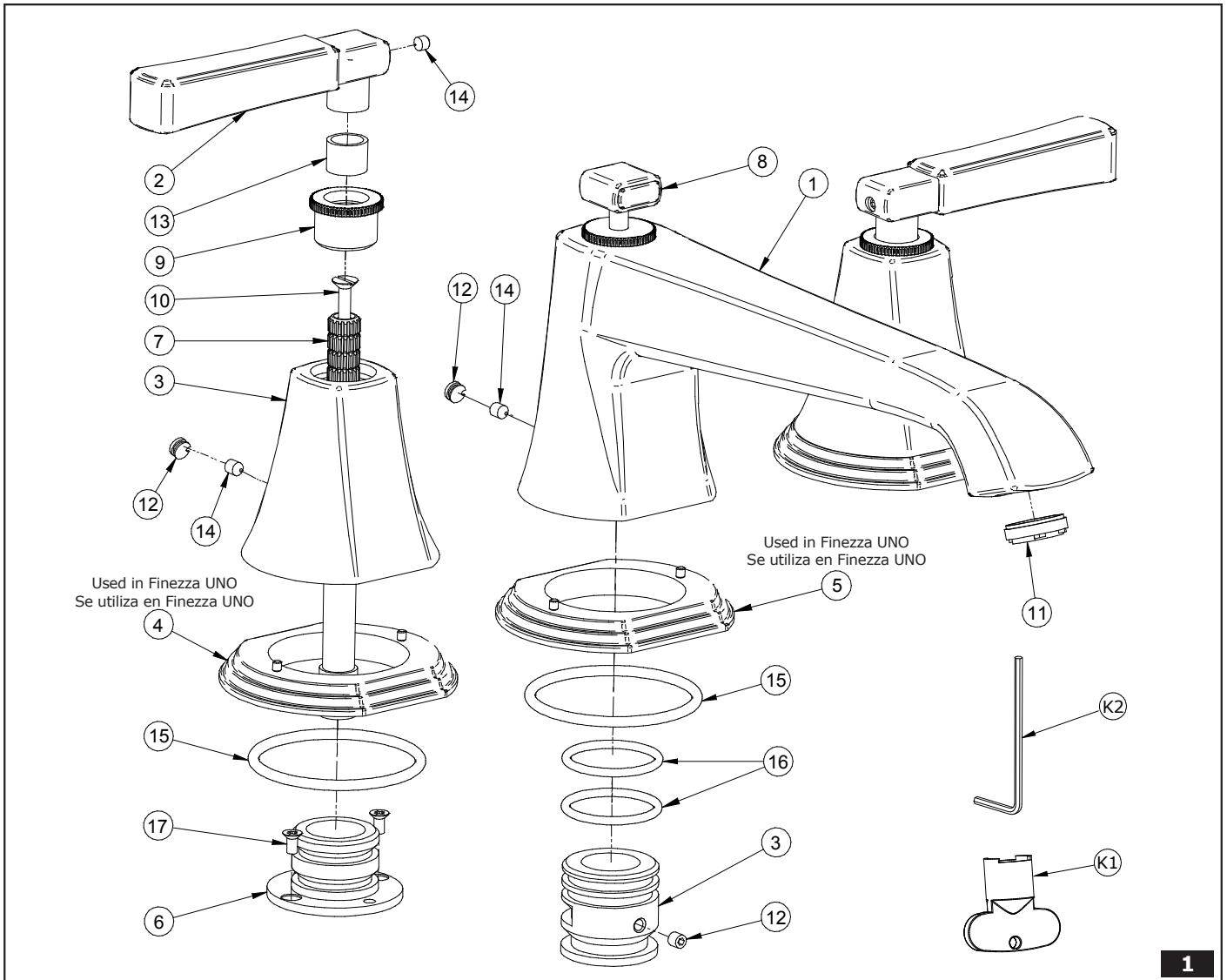
HOTLINE FOR HELP
NUMERO DE EMERGENCIA

For toll-free information and answers to your questions, call:
Llame sin costo para obtener información y respuestas a sus preguntas:

1 - 800 - 954 - GRAF (4723)
www.graff-designs.com

This faucet complies with NSF61/9, ASME/ANSI A112.18.1 and CSA B 125 Standards.
Este grifo se encuentra conforme con los estándares de NSF61/9, de ASME/ANSI A112.18.1 y de CSA B 125.

Installation Instructions • Instrucciones de Instalación



1

FAUCET INSTALLATION • INSTALACIÓN DEL GRIFO

1

See fig. 2.1-2.3

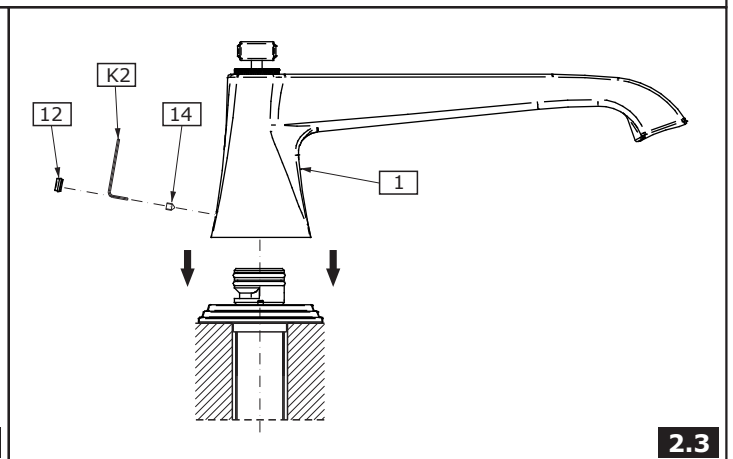
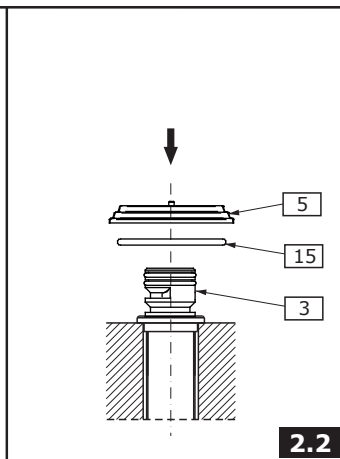
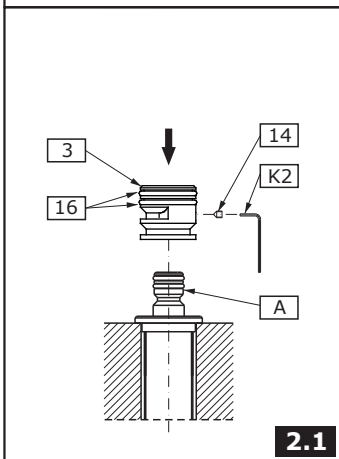
ENGLISH

Ver las figs. 2.1-2.3

ESPAÑOL

1. Slide the faucet connector (3) onto the installed rough connector (A) from above (fig. 2.1). Fit the bolt (14).
2. Slide the faucet rosette (5) (only Finezza UNO) onto the installed faucet connector (3) (fig. 2.2).
3. Slide the faucet spout (1) onto the faucet connector (3). Fit the bolt (14) using the key (K2) (fig. 2.3).

1. Deslice conector del grifo (3) en el conector del grifo instalado (A) desde arriba (fig. 2.1). Ajuste el perno (14).
2. Deslice la roseta del grifo (5) en el conector del grifo (3) (se utiliza en Finezza UNO) (fig. 2.2).
3. Deslice el caño del grifo (1) en el conector del grifo (3). Ajuste el perno (14) con la llave (K2) (fig. 2.3).

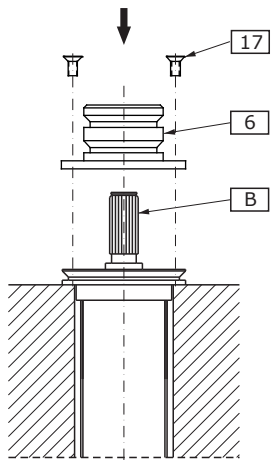


This faucet complies with NSF61/9, ASME/ANSI A112.18.1 and CSA B 125 Standards.
Este grifo se encuentra conforme con los estándares de NSF61/9, de ASME/ANSI A112.18.1 y de CSA B 125.

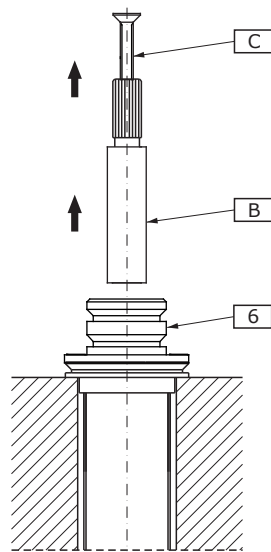
Installation Instructions • Instrucciones de Instalación

LEVER INSTALLATION • INSTALACIÓN DE LA PALANCA

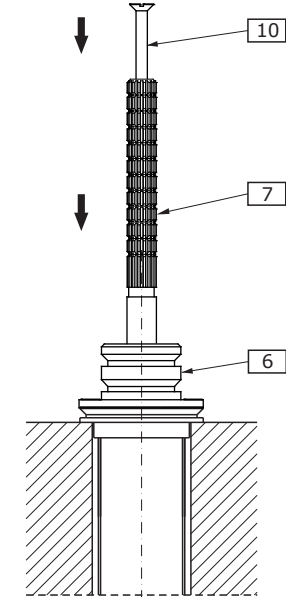
2



3.1

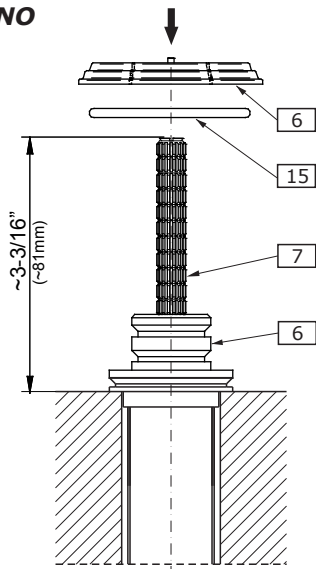


3.2



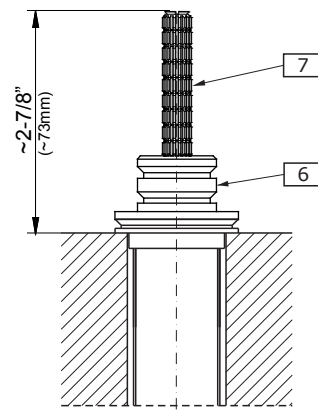
3.3

FINEZZA UNO

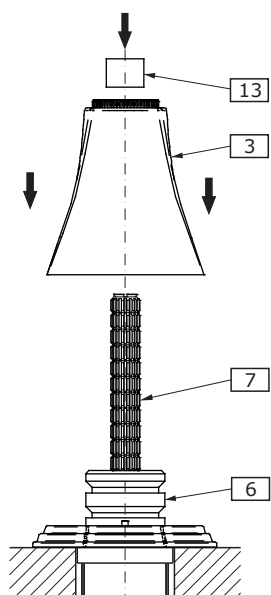


3.4

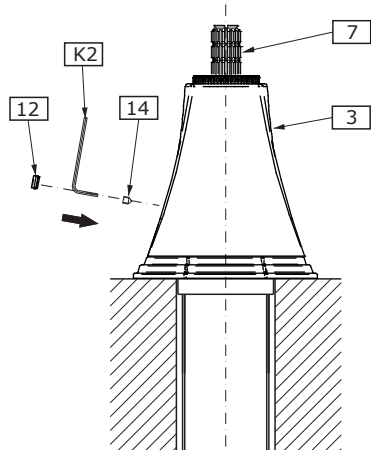
FINEZZA DUE



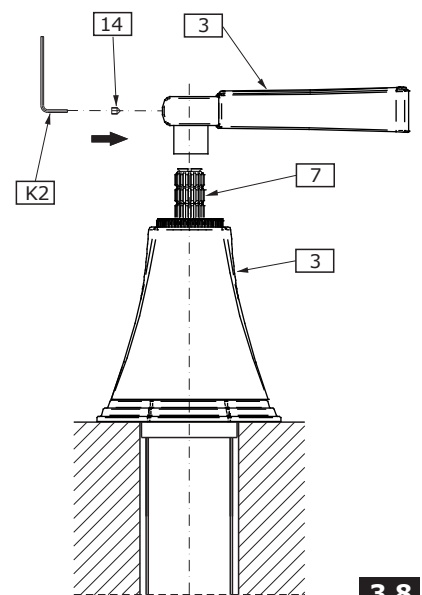
3.5



3.6



3.7



3.8

ENGLISH

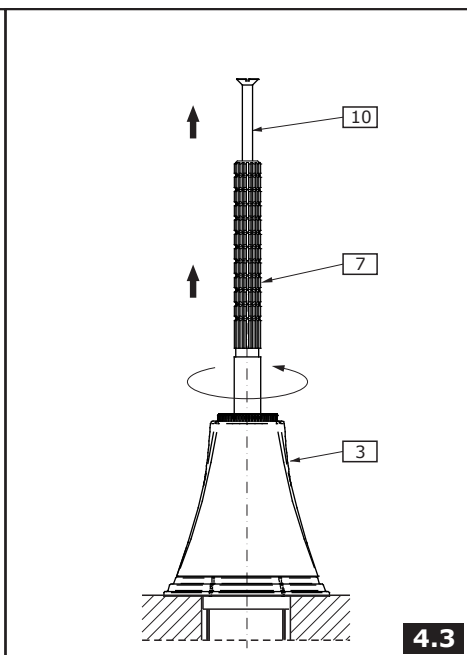
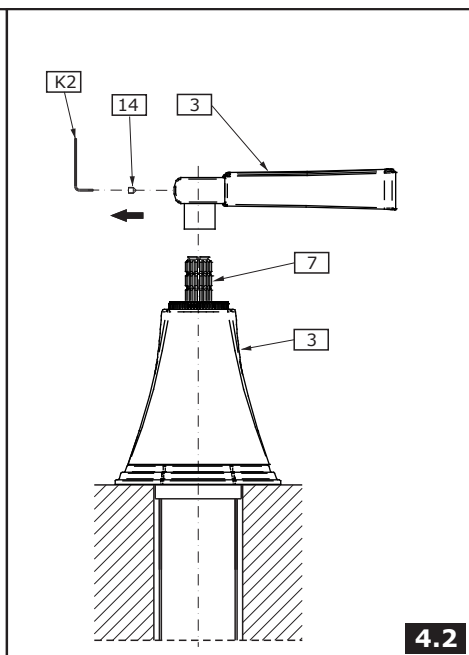
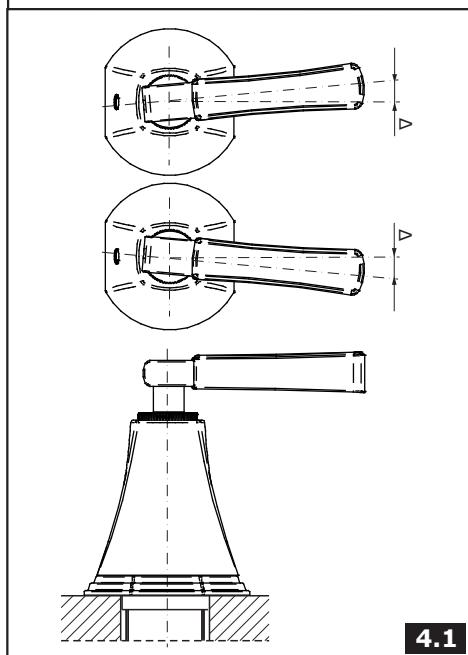
See fig. 4.1-4,3

- If satisfactory alignment of the lever in relation to the bath edge is impossible (a clear shift from the required position is required – as in figure (fig. 4.1), remove the lever from the spindle (7), remove the screw (10) and change the position of the valve spindle (7) by a single tooth on the splined valve head and refit the bolt in (10) (fig. 4.3). Attach the lever to the spindle (7) and check if the position is correct.
 - If the lever (3) position is correct, fit the screw (14) using the key (K2).
 - If the lever (3) position is still incorrect – move the valve spindle (7) by one more tooth on the splined head and check again if the lever (3) position is now correct (fig. 4.3).
- Repeat these steps for the second lever.

ESPAÑOL

Ver las figs. 3.1-3.6

- Si no es posible lograr una alineación satisfactoria de la palanca en relación con el borde del baño (se requiere un cambio claro desde la posición requerida, como en la figura (fig. 4.1) quite la palanca del vástago (7), quite el tornillo (10) y cambie la posición del vástago de la válvula (7) en un sólo diente de la cabeza de la válvula dentada y vuelva a ajustar el perno en (10) (fig.4.3). Conecte la palanca al vástago (7) y revise si la posición es correcta.
 - Si la posición de la palanca (3) es correcta, ajuste el tornillo (14) con la llave (K2).
 - Si la posición de la palanca (3) aún es incorrecta - mueva el vástago de la válvula (7) en un diente más de la cabeza dentada y revise nuevamente si la posición de la palanca (3) es correcta (fig. 4.3).
- Repita estos pasos para la segunda palanca .



METHOD OF OPERATION • MÉTODO DE OPERACIÓN

3

ENGLISH

The levers (items 3, fig. 1) are designed for full control of the water stream. Full opening is achieved by opening the lever through 90°:

- clockwise – cold water lever located on the right,
- counterclockwise – hot water lever located on the left).

Water flow adjustment is made over the range 0° - 90°.

ESPAÑOL

Las palancas (puntos 3, fig. 1) están diseñadas para el control completo del flujo de agua. La abertura completa se logra al abrir la palanca hasta los 90°:

- en el sentido de las agujas del reloj: palanca de agua fría ubicada a la derecha,
- en sentido contrario a las agujas del reloj: palanca de agua caliente ubicada a la izquierda.

El ajuste del flujo de agua se realiza sobre el intervalo de 0° a 90°.

CARE AND MAINTENANCE • CUIDADO Y MANTENIMIENTO

4

ENGLISH

Your Graff product is designed and engineered in accordance with the highest quality and performance standards. Be sure not to damage the finish during installation. Care should be given to the cleaning of this product. Although its finish is extremely durable, it can be damaged by harsh abrasives or polish. **Never use abrasive cleaners, acids, solvents, etc. to clean any Graff product. To clean, simply wipe gently with a damp cloth and blot dry with a soft towel.**

ESPAÑOL

Su producto de la Graff esta diseñado y dirigido acuerdo con los estándares de funcionamiento y calidad más altos. Este seguro no dañar las terminaciones del grifo durante la instalación. Cuide el producto manteniendolo siempre limpio. Aunque su acabado es extremadamente durable, puede ser dañado por los abrasivos o pulientes ásperos. **Nunca utilice limpiadores abrasivos, ácidos, solventes, el etc. para limpiar cualquier producto de la Graff. Para limpiar, simplemente use un paño húmedo y seque con una toalla suave.**

WARRANTY • GARANTÍA

ENGLISH

Warranty conditions and warranty registration card are outlined on a separate sheet.

ESPAÑOL

Las condiciones de la garantía y la tarjeta del registro de la garantía se encuentran en una pagina separada.

This faucet complies with NSF61/9, ASME/ANSI A112.18.1 and CSA B 125 Standards.
Este grifo se encuentra conforme con los estándares de NSF61/9, de ASME/ANSI A112.18.1 y de CSA B 125.

Installation Instructions • Instrucciones de Instalación

Dear Customer

Thank you for selecting our product. We are confident we can fully satisfy your expectations by offering you a wide range of technologically advanced products which directly result from our many years of experience in faucet and fitting production.

ENGLISH

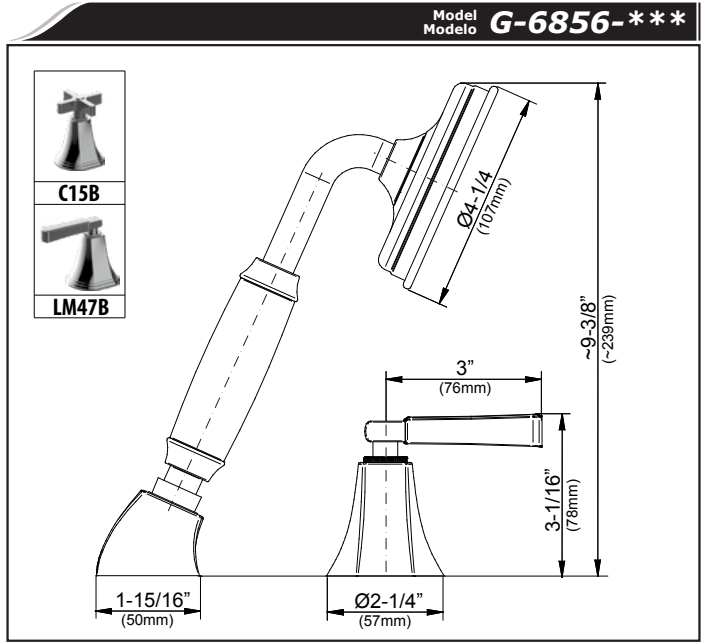
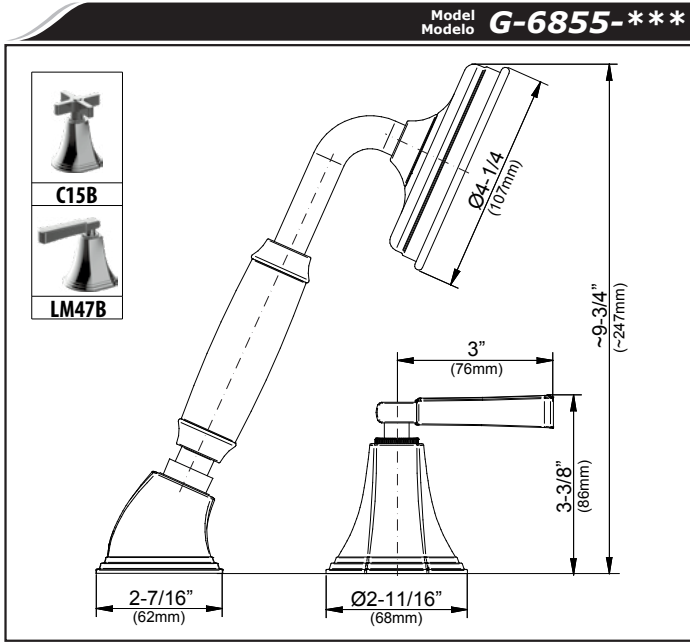
Estimado Cliente

Muchas gracias por elegir nuestro producto. Estamos seguros que podemos satisfacer completamente sus expectativas ofreciéndole una amplia variedad de productos tecnológicamente avanzados que resultan directamente de muchos años de experiencia en grifos y su producción apropiada.

ESPAÑOL

ATTENTION! For care, use soft towel with soap and water only! Under no circumstances should you use any chemicals.

ATENCIÓN! Para el cuidado, utilice solamente una toalla suave con jabón y agua! Bajo ninguna circunstancia no use productos químicos.



ENGLISH

- ➔ **For easy installation of your GRAFF faucet you will need:**
 - to READ ALL the instructions completely before beginning,
 - to READ ALL the warnings, care and maintenance information.
- ➔ **To complete the project, you should:**
 - gather the tools and all the parts you will need,
 - prepare the mounting area,
 - mount the faucet,
 - connect the supply lines,
 - finally test and flush the faucet.
- ➔ **You should have the following tools:**
 - hex key (included in the box).

ESPAÑOL

- ➔ **Para la instalación fácil de su grifo de la GRAFF usted necesitará:**
 - LEER TODAS las instrucciones completamente antes de comenzar,
 - LEER TODA la información sobre las advertencias, cuidado y mantenimiento.
- ➔ **Para terminar el proyecto, usted debe:**
 - recolectar las herramientas y todas las piezas que usted necesitará,
 - prepare el área para el montaje,
 - monte el grifo,
 - conecte las líneas de fuente,
 - finalmente pruebe y limpie el grifo con un chorro de agua.
- ➔ **Usted debe tener las herramientas siguientes:**
 - llave hexagonal (incluido en la caja).

ENGLISH

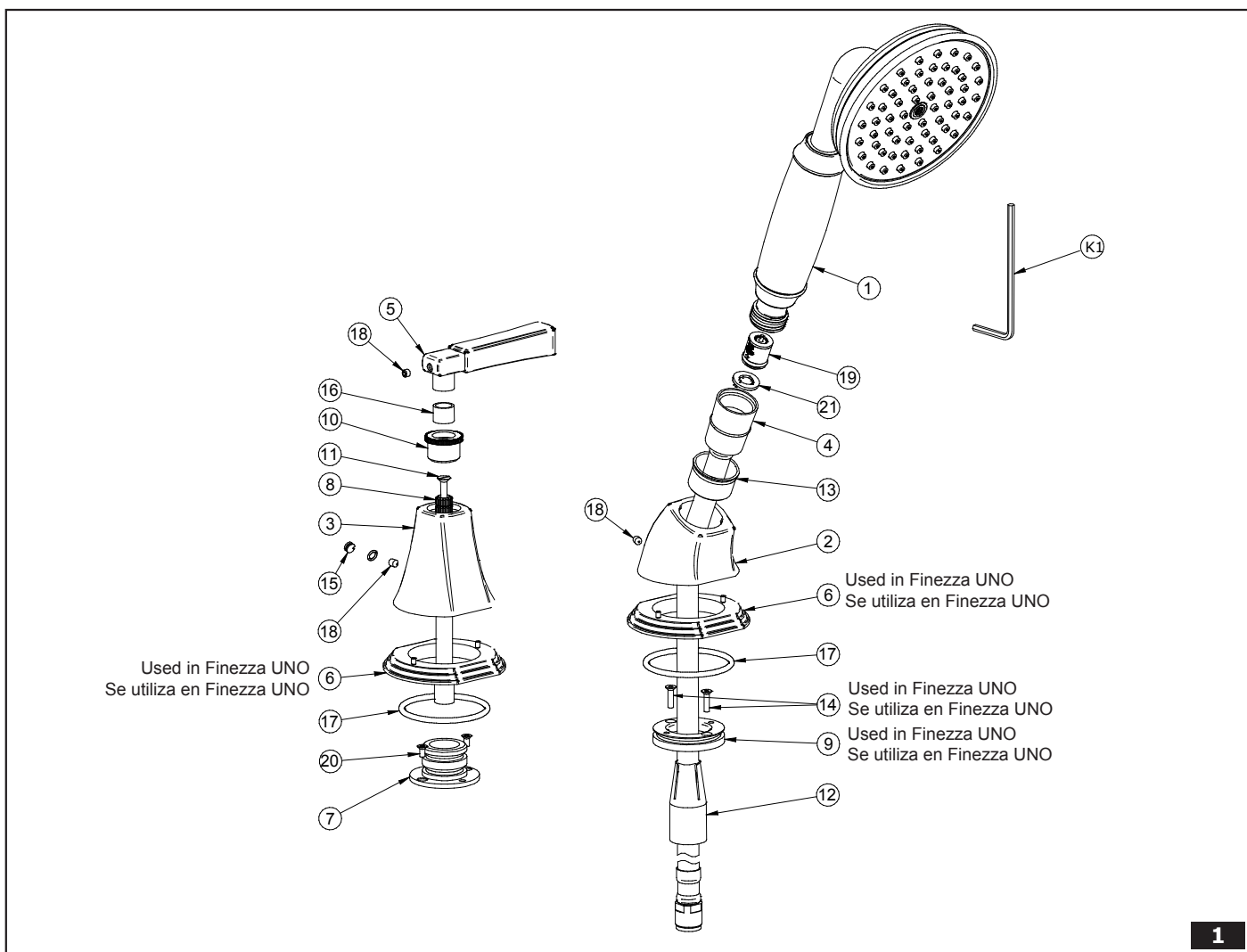
1	HAND SHOWER
2	DIVERTER BASE
3	HANDLE BASE
4	SHOWER HOSE G1/2" FT - M15x1 MT, 59" (1500mm) LENGTH
5	HANDLE
6	BASE (Used in Finezza UNO)
7	BUSHING WITH A BASE
8	HEAD SPINDLE ELONGATION
9	COLLAR (Used in Finezza UNO)
10	RATCHET RING
11	SCREW
12	HOSE NUT CASING
13	SECURING INSERT
14	SCREW (Used in Finezza UNO)
15	HOLE PLUG
16	SLEEVE
17	O-RING 45,2X3
18	SCREW
19	CHECK VALVE
20	SCREW
21	GASKET
K1	2MM HEX KEY

ESPAÑOL

1	DUCHA DE MANO
2	BASE DEL MANDO
3	BASE DE VÁLVULA
4	MANGUERA DE LA DUCHA R1/2" RI - M15x1 RE, 59" (1500mm)
5	PALANCA
6	ZÓCALO (Se utiliza en Finezza UNO)
7	COJINETE CON BASE
8	EXTENSIÓN DEL HUSO DE LA CABEZA
9	BRIDA (Se utiliza en Finezza UNO)
10	ANILLO DE TRINQUETE
11	TORNILLO
12	TAPA DE LA TUERCA DE LA MANGUERA
13	INSERTAR DE PROTECCIÓN
14	SCREW (Se utiliza en Finezza UNO)
15	OBTURADOR
16	REJILLA
17	JUNTA TÓRICA 45,2X3
18	SCREW
19	LA VÁLVULA DE RETENCIÓN
20	SCREW
21	JUNTA
K1	LLAVE ALLEN 2MM

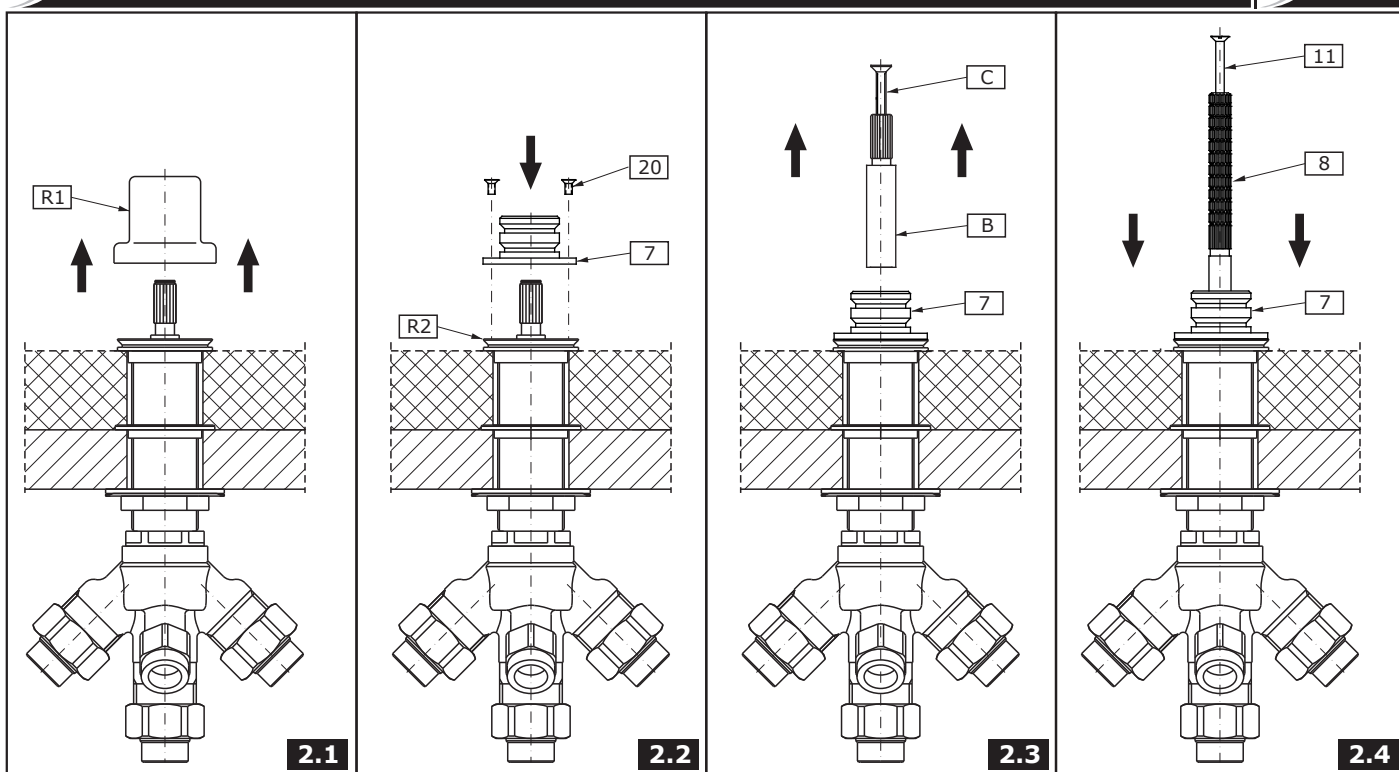
This faucet complies with NSF61/9, ASME/ANSI A112.18.1 and CSA B 125 Standards.
Este grifo se encuentra conforme con los estándares de NSF61/9, de ASME/ANSI A112.18.1 y de CSA B 125.

Installation Instructions • Instrucciones de Instalación



LEVER INSTALLATION • INSTALACIÓN DE LA PALANCA

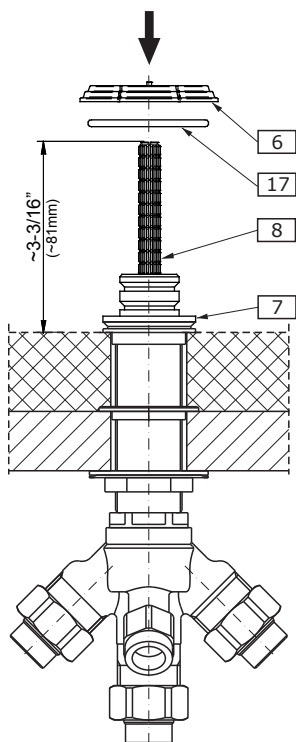
1



This faucet complies with NSF61/9, ASME/ANSI A112.18.1 and CSA B 125 Standards.
Este grifo se encuentra conforme con los estándares de NSF61/9, de ASME/ANSI A112.18.1 y de CSA B 125.

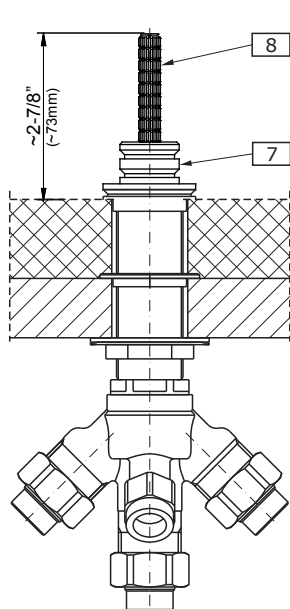
Installation Instructions • Instrucciones de Instalación

**FINEZZA UNO
G-6855-LM47B**

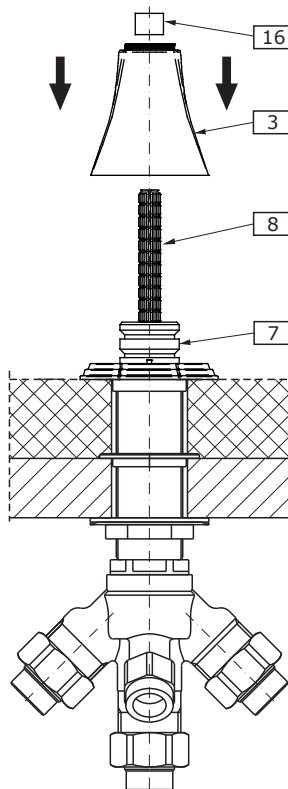


2.5

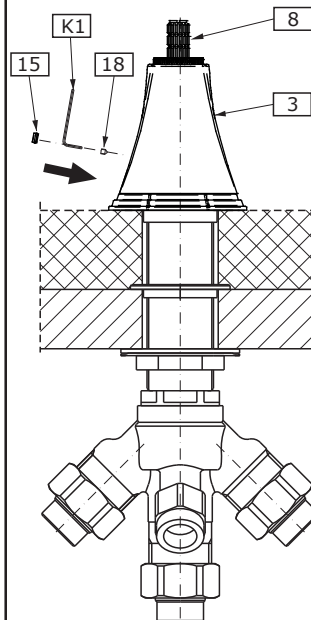
**FINEZZA DUE
G-6856-LM47B**



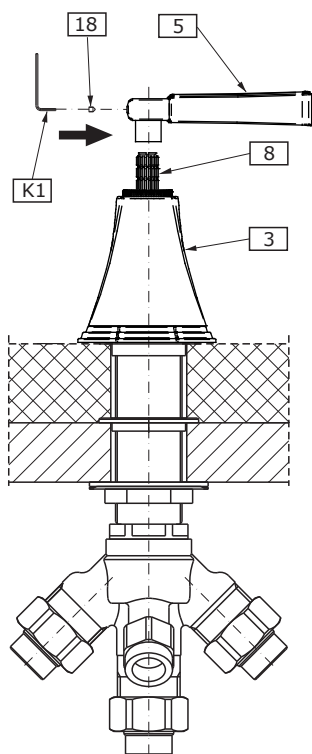
2.6



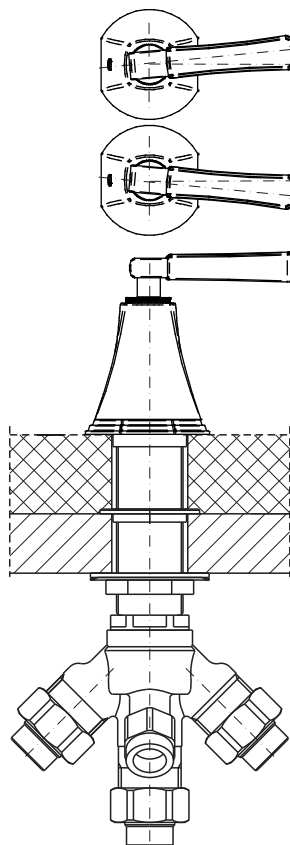
2.7



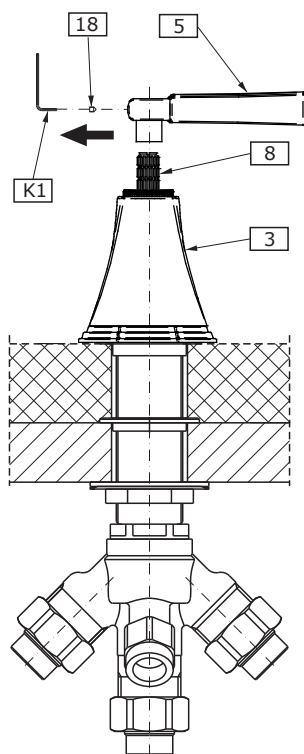
2.8



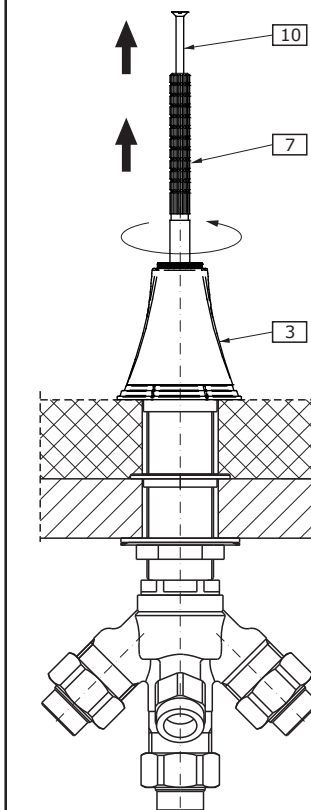
2.9



3.1



3.2



3.3

ENGLISH

ESPAÑOL

See fig. 3.1-3,3

1. If satisfactory alignment of the lever in relation to the bath edge is impossible (a clear shift from the required position is required – as in figure (fig. 3.1), remove the lever from the spindle **(8)**, remove the screw **(11)** and change the position of the valve spindle **(8)** by a single tooth on the splined valve head and refit the bolt in **(11)** (fig. 3.3). Attach the lever to the spindle **(8)** and check if the position is correct.
 - If the lever **(5)** position is correct, fit the screw **(18)** using the key **(K1)**.
 - If the lever **(5)** position is still incorrect – move the valve spindle **(8)** by one more tooth on the splined head and check again if the lever **(5)** position is now correct (fig. 3.3).
2. Repeat these steps for the second lever.

Ver las figs. 3.1-3.3

1. Si no es posible lograr una alineación satisfactoria de la palanca en relación con el borde del baño (se requiere un cambio claro desde la posición requerida, como en la figura (fig. 3.1) quite la palanca del vástago **(8)**, quite el tornillo **(11)** y cambie la posición del vástago de la válvula **(8)** en un sólo diente de la cabeza de la válvula dentada y vuelva a ajustar el perno en **(11)** (fig. 3.3). Conecte la palanca al vástago **(8)** y revise si la posición es correcta.
 - Si la posición de la palanca **(5)** es correcta, ajuste el tornillo **(18)** con la llave **(K1)**.
 - Si la posición de la palanca **(5)** aún es incorrecta - mueva el vástago de la válvula **(8)** en un diente más de la cabeza dentada y revise nuevamente si la posición de la palanca **(5)** es correcta (fig. 3.3).
2. Repita estos pasos para la segunda palanca.

HAND SHOWER TRIM INSTALLATION • INSTALACIÓN EL ACABADO DE LA DUCHA

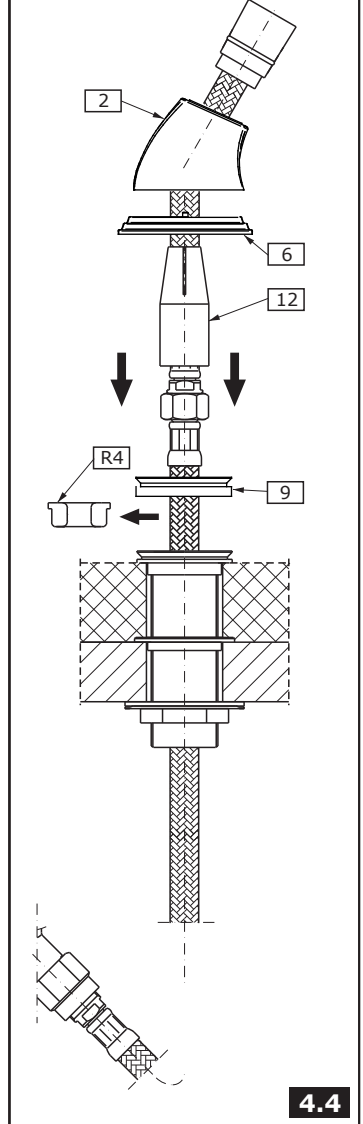
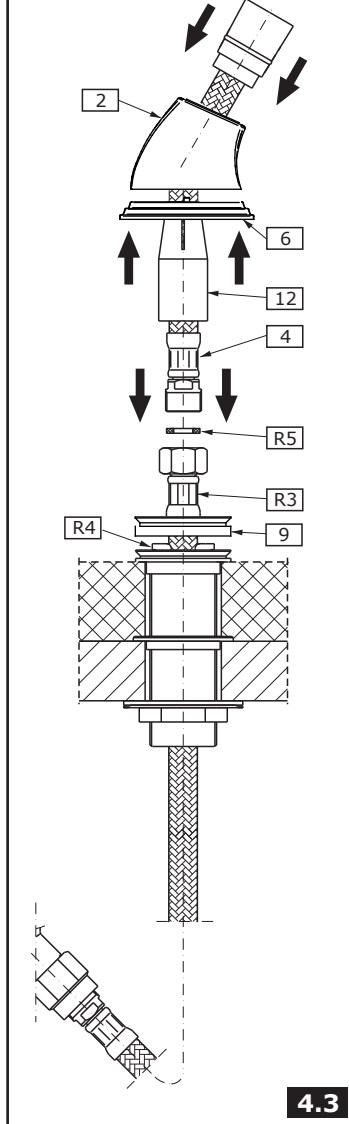
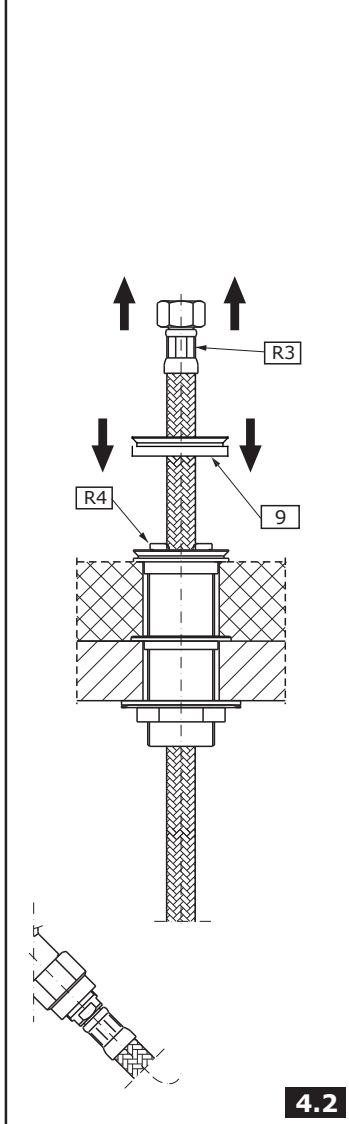
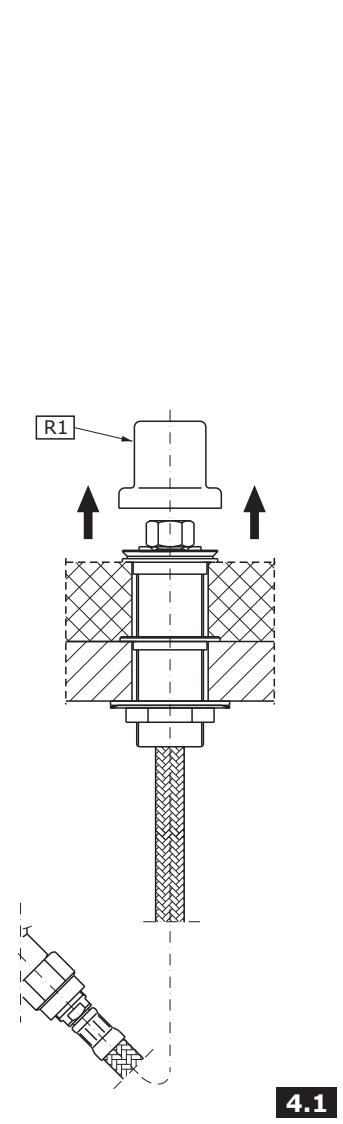
2

FINEZZA UNO
G-6855-LM47B

FINEZZA UNO
G-6855-LM47B

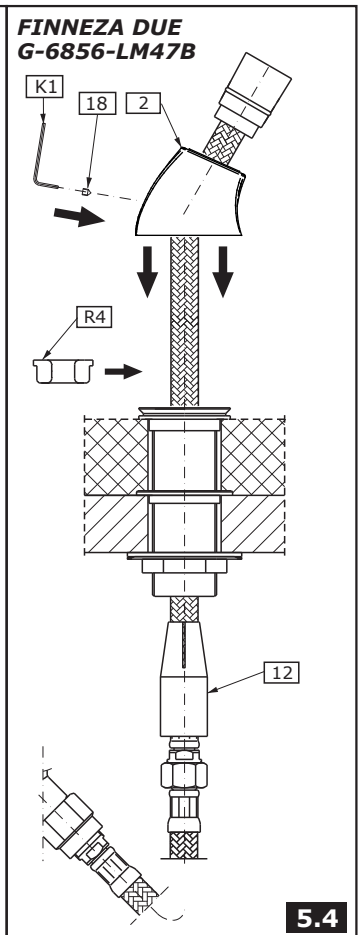
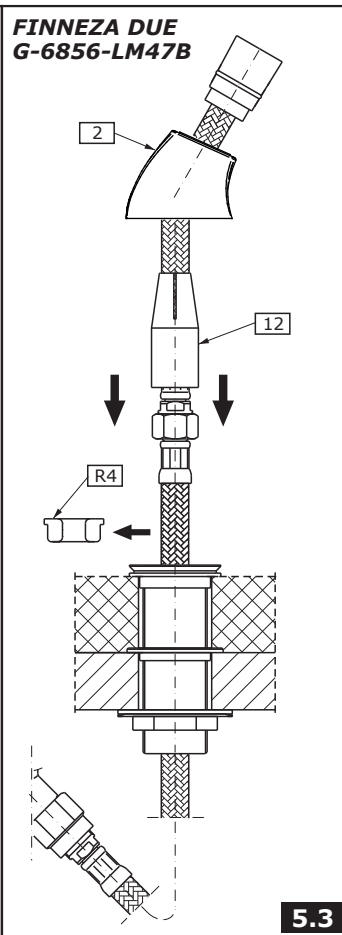
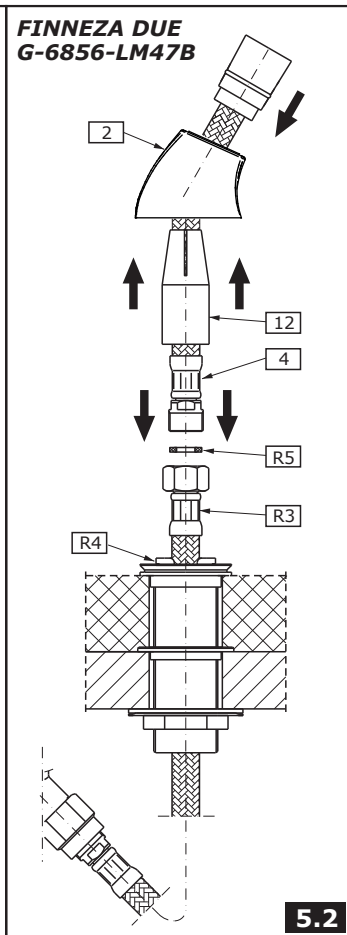
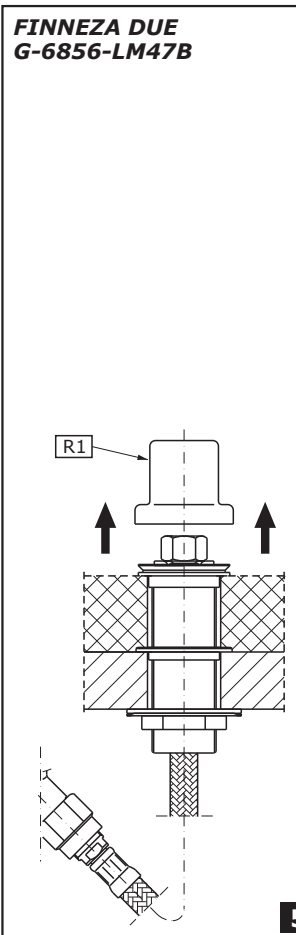
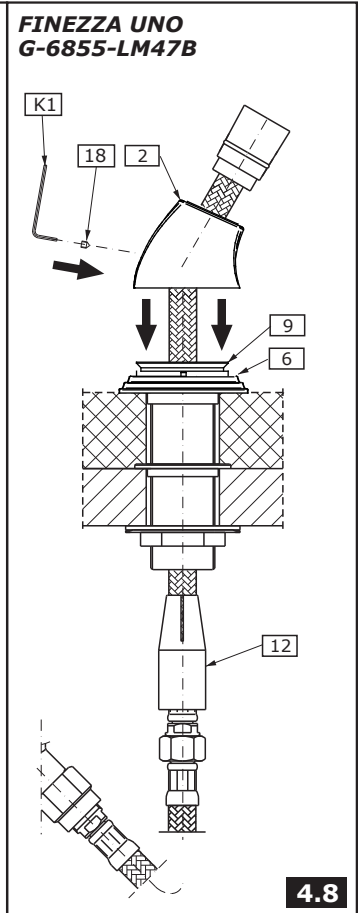
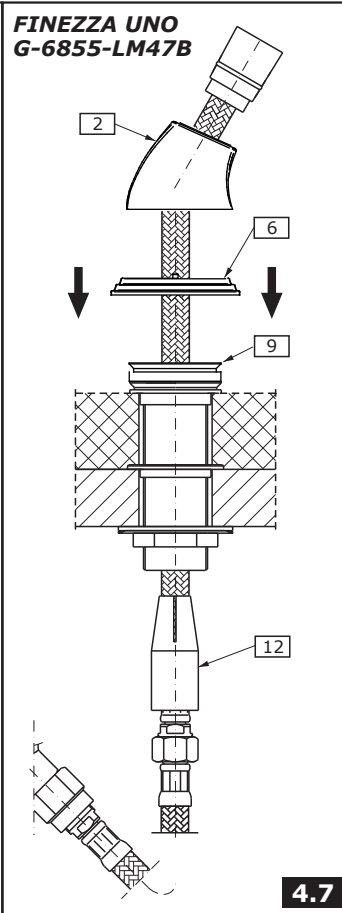
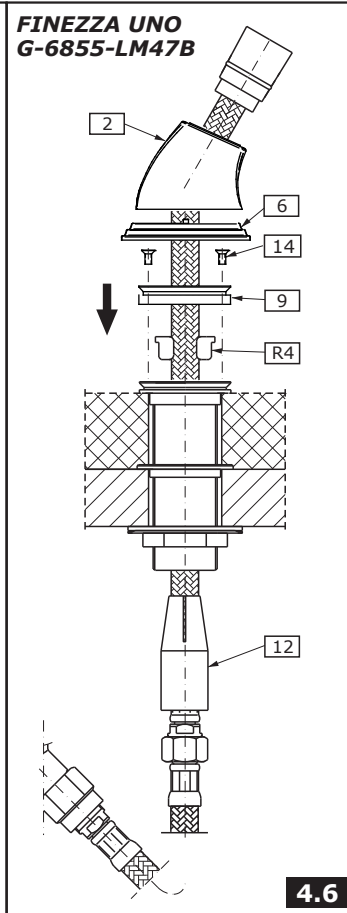
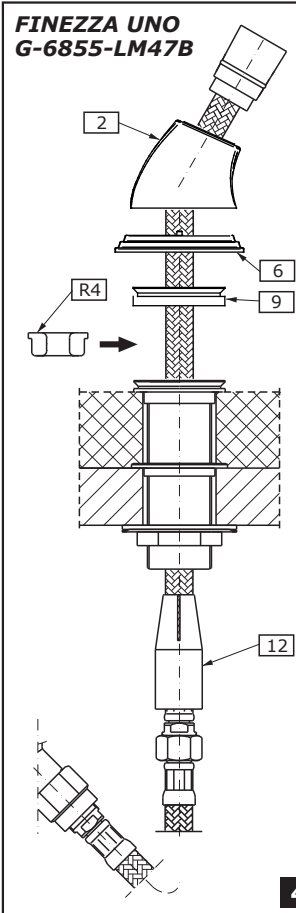
FINEZZA UNO
G-6855-LM47B

FINEZZA UNO
G-6855-LM47B

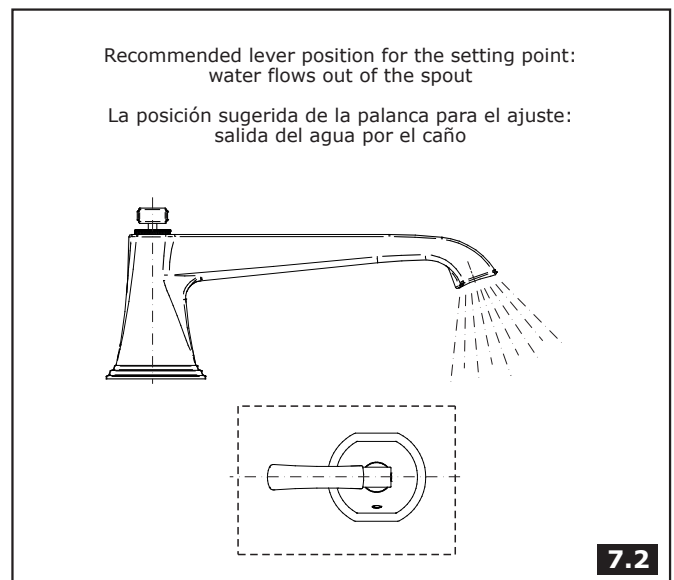
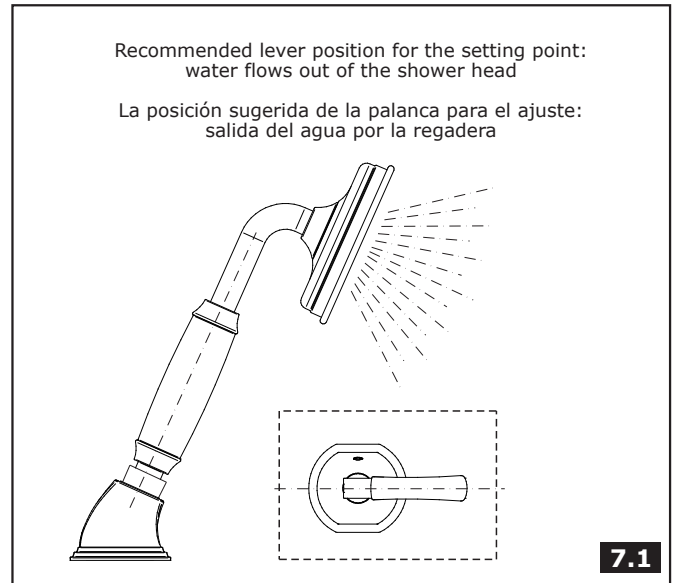
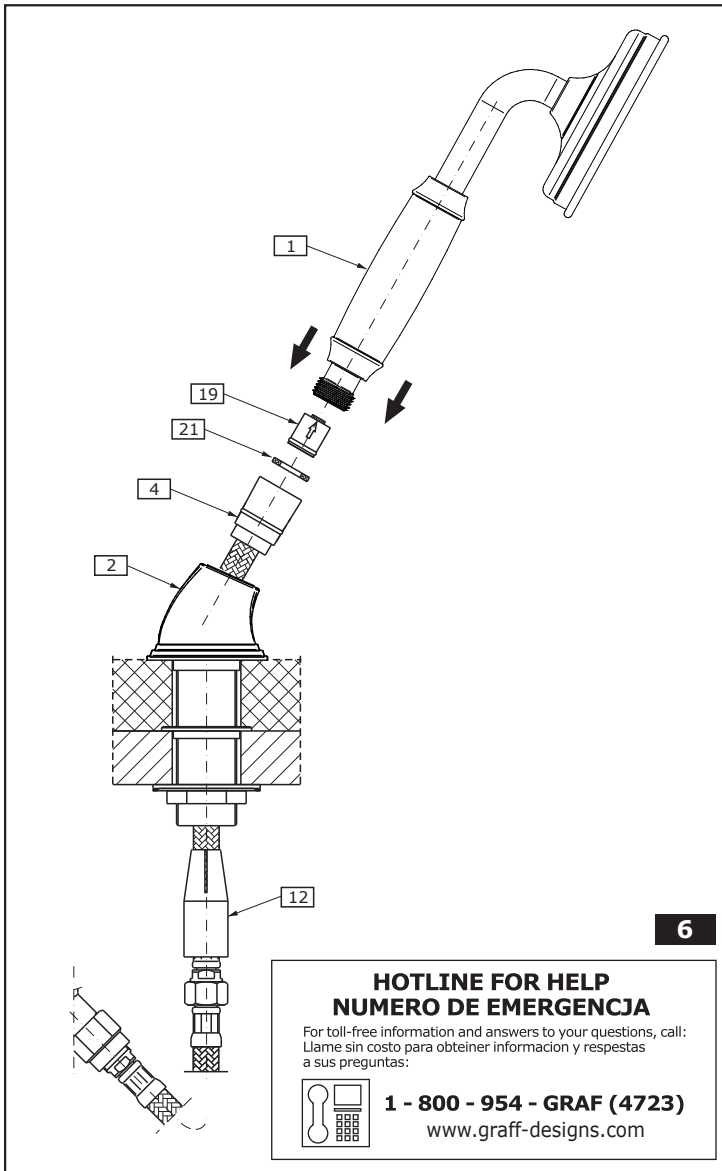


This faucet complies with NSF61/9, ASME/ANSI A112.18.1 and CSA B 125 Standards.
Este grifo se encuentra conforme con los estándares de NSF61/9, de ASME/ANSI A112.18.1 y de CSA B 125.

Installation Instructions • Instrucciones de Instalación



This faucet complies with NSF61/9, ASME/ANSI A112.18.1 and CSA B 125 Standards.
Este grifo se encuentra conforme con los estándares de NSF61/9, de ASME/ANSI A112.18.1 y de CSA B 125.



DESCRIPTION OF THE OPERATION • DESCRIPCIÓN DEL FUNCIONAMIENTO

3

See fig. 7.1-7.2

ENGLISH

Ver la fig. 7.1-7.2

ESPAÑOL

When the lever is set as recommended in the manual: Turning the lever by 180° to the left results in outflow of water through the hand shower, returning the lever to the starting setpoint results in the outflow of water through the spout.

Para la posición de la manilla recomendada en el manual: Girar la manilla en 180° a la izquierda causa la salida del agua por la regadera, volver con la manilla a la posición inicial causa la salida del agua por el caño.

CARE AND MAINTENANCE, WARRANTY • CUIDADO Y MANTENIMIENTO, GARANTÍA

4

ENGLISH

ESPAÑOL

Your *Graff* faucet is designed and engineered in accordance with the highest quality and performance standards. Be sure not to damage the finish during installation. Care should be given to the cleaning of this product. Although its finish is extremely durable, it can be damaged by harsh abrasives or polish. **Never use abrasive cleaners, acids, solvents, etc. to clean any *Graff* product. To clean, simply wipe gently with a damp cloth and blot dry with a soft towel.**

Su grifo de la *Graff* está diseñado y dirigido acuerdo con los estándares de funcionamiento y calidad más altos. Este seguro no dañar las terminaciones del grifo durante la instalación. Cuide el producto manteniéndolo siempre limpio. Aunque su acabado es extremadamente durable, puede ser dañado por los abrasivos o pulientes ásperos. **Nunca utilice limpiadores abrasivos, ácidos, solventes, el etc. para limpiar cualquier producto de la *Graff*. Para limpiar, simplemente use un paño húmedo y seque con una toalla suave.**

Warranty conditions and warranty registration card are outlined on a separate sheet.

Las condiciones de la garantía y la tarjeta del registro de la garantía se encuentran en una página separada.

All dimensions and drawings are for reference only. For details, please refer to actual products.
Todas las dimensiones y dibujos sirven únicamente de referencia. Para consultar detalles, ver los productos.