

This faucet complies with NSF61/9, ASME/ANSI A112.18.1 and CSA B 125 Standards.
Este grifo se encuentra conforme con los estándares de NSF61/9, de ASME/ANSI A112.18.1 y de CSA B 125.

Installation Instructions • Instrucciones de Instalación

Dear Customer

Thank you for selecting our product. We are confident we can fully satisfy your expectations by offering you a wide range of technologically advanced products which directly result from our many years of experience in faucet and fitting production.

ENGLISH

Estimado Cliente

Muchas gracias por elegir nuestro producto. Estamos seguros que podemos satisfacer completamente sus expectativas ofreciéndole una amplia variedad de productos tecnológicamente avanzados que resultan directamente de muchos años de experiencia en grifos y su producción apropiada.

ESPAÑOL

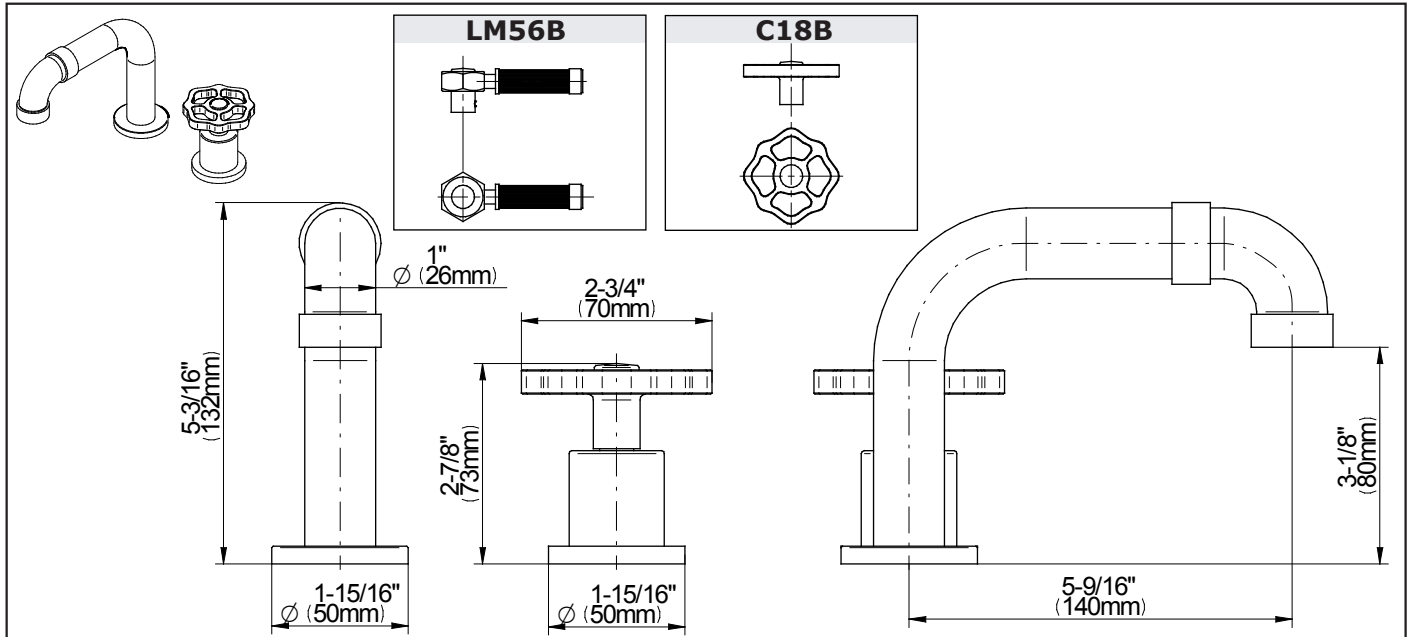
ATTENTION!

For care, use soft towel with soap and water only! Under no circumstances should you use any chemicals.

ATENCIÓN!

Para el cuidado, utilice solamente una toalla suave con jabón y agua! Bajo ninguna circunstancia no use productos químicos.

Model
Modelo **G-11320-*****



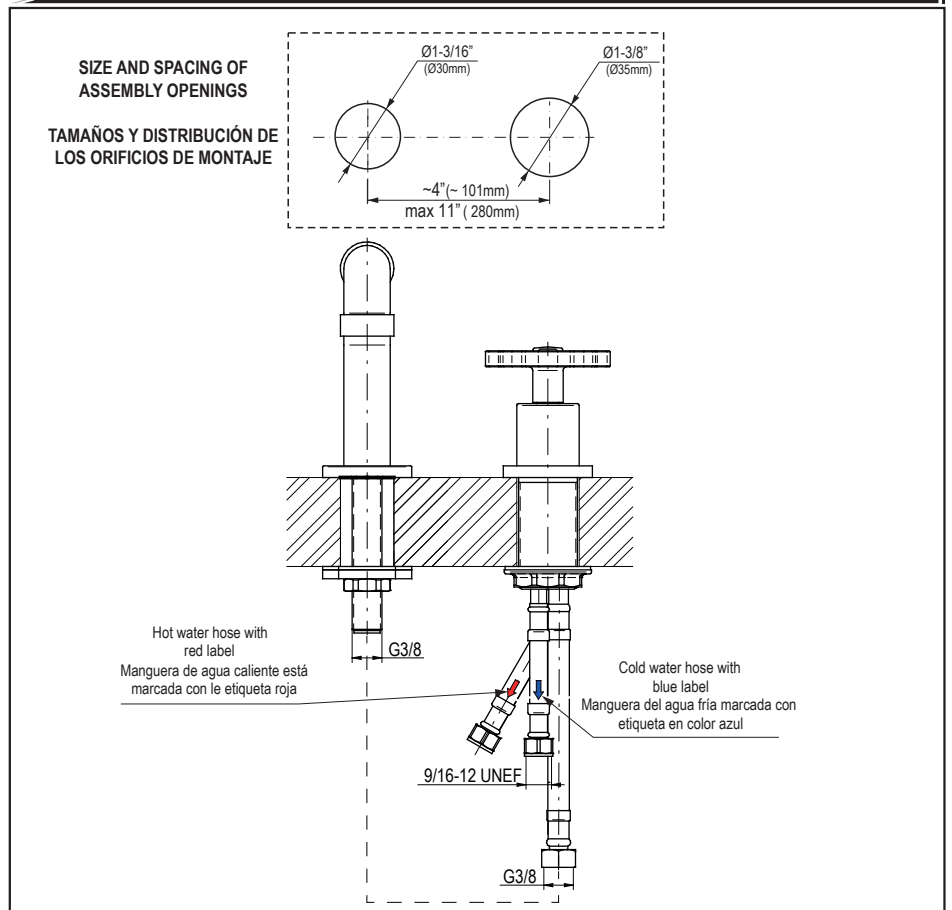
ENGLISH

- ➔ **For easy installation of your GRAFF faucet you will need:**
 - to READ ALL the instructions completely before beginning,
 - to READ ALL the warnings, care and maintenance information.
- ➔ **To complete the project, you should:**
 - gather the tools and all the parts you will need,
 - prepare the mounting area,
 - mount the faucet,
 - connect the supply lines,
 - finally test and flush the faucet.
- ➔ **You should have the following tools:**
 - adjustable wrench,
 - adjustable pliers,
 - hex key (included in the box),
 - Teflon® tape.

ESPAÑOL

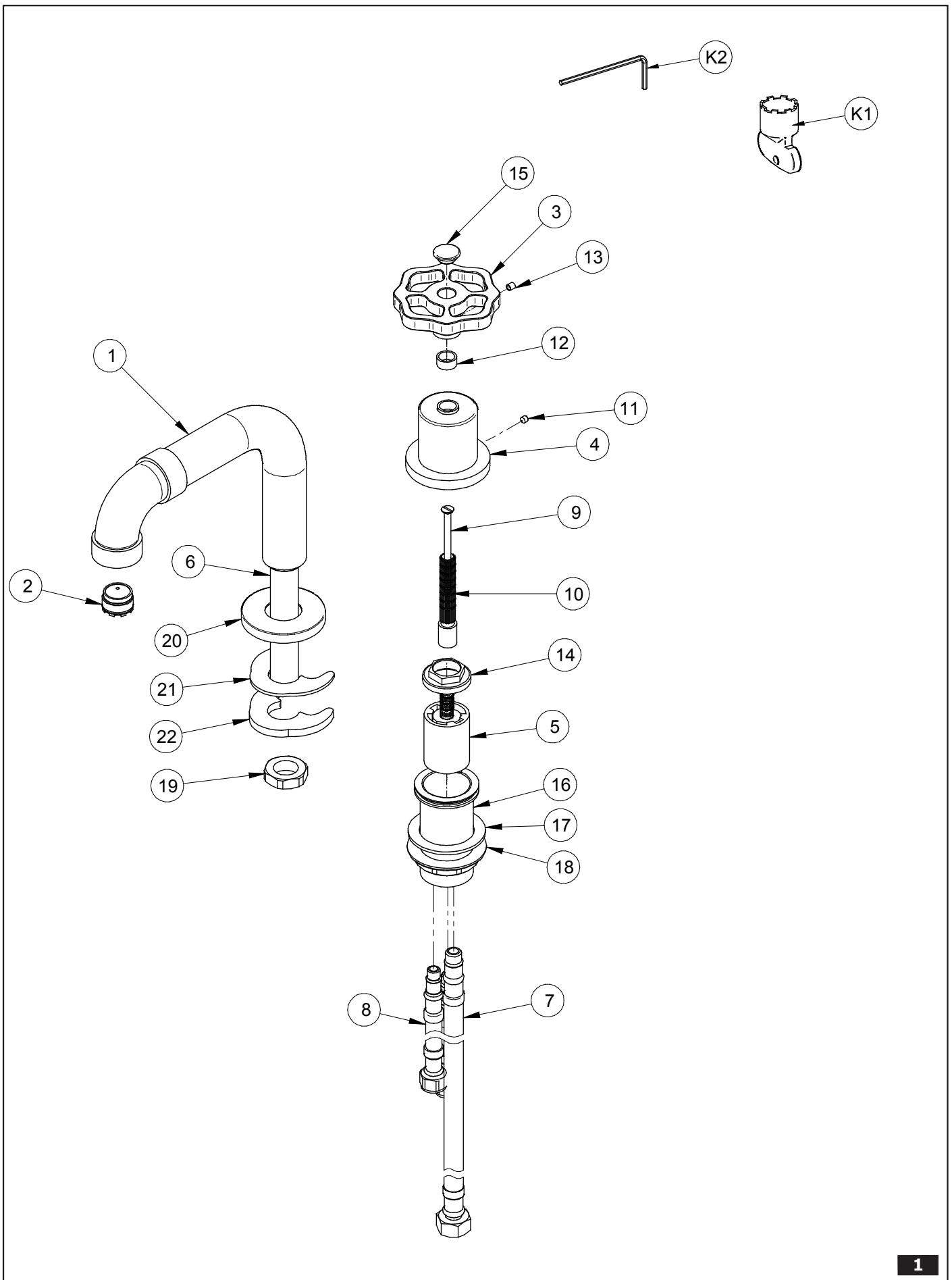
- ➔ **Para la instalación fácil de su grifo de la GRAFF usted necesitará:**
 - LEER TODAS las instrucciones completamente antes de comenzar,
 - LEER TODA la información sobre las advertencias, cuidado y mantenimiento.
- ➔ **Para terminar el proyecto, usted debe:**
 - recolectar las herramientas y todas las piezas que usted necesitará,
 - prepare el área para el montaje,
 - monte el grifo,
 - conecte las líneas de fuente,
 - finalmente pruebe y limpie el grifo con un chorro de agua.
- ➔ **Usted debe tener las herramientas siguientes:**
 - llave ajustable,
 - alicates acanalados,
 - llave hexagonal (incluido en la caja),
 - cinta adhesiva de Teflon®.

SET-UP DIAGRAM • DIAGRAMA DE INSTALACIÓN



This faucet complies with NSF61/9, ASME/ANSI A112.18.1 and CSA B 125 Standards.
Este grifo se encuentra conforme con los estándares de NSF61/9, de ASME/ANSI A112.18.1 y de CSA B 125.

Installation Instructions • Instrucciones de Instalación



ENGLISH

ESPAÑOL

1	SPOUT	CAÑO
2	AERATOR	AERADOR
3	HANDLE	PALANCA
4	HANDLE BODY	CUERPO DE LA PALANCA
5	PROGRESSIVE CARTRIDGE	CARTUCHO PROGRESIVO
6	THREADED STUB PIPE	TUBO ROSCADO
7	HOSE M10x1 - G3/8", 350MM LENGTH	MANGUERA M10x1 - G3/8" LONGITUD DE 350MM
8	HOSE M8x1 - 916-24UNEF, 450MM LENGTH	MANGUERA M8x1 - 916-24UNEF, LONGITUD DE 450MM
9	SCREW	TORNILLO
10	ELONGATION	EXTENSIÓN
11	SCREW	TORNILLO
12	SLIDE WASHER	ARANDELA DESLIZANTE
13	SCREW	TORNILLO
14	NUT	TUERCA
15	HANDLE KNOB	MANIVELA DEL PALANCA
16	THREADED CONNECTOR	RACOR ROSCADO
17	RUBBER WASHER	ARANDELA DE GOMA
18	MOUNTING NUT	TUERCA DE MONTAJE
19	MOUNTING NUT	TUERCA DE MONTAJE
20	SPOUT BASE	BASE DEL CAÑO
21	RUBBER WASHER	ARANDELA DE CAUCHO
22	METAL WASHER	ARANDELA DE METAL
K1	SPECIAL KEY FOR THE AERATOR	LLAVE ESPECIAL PARA EL AERADOR
K2	2MM HEX KEY	LLAVE ALLEN 2MM

FAUCET INSTALLATION • INSTALACIÓN DEL GRIFO

1

ENGLISH

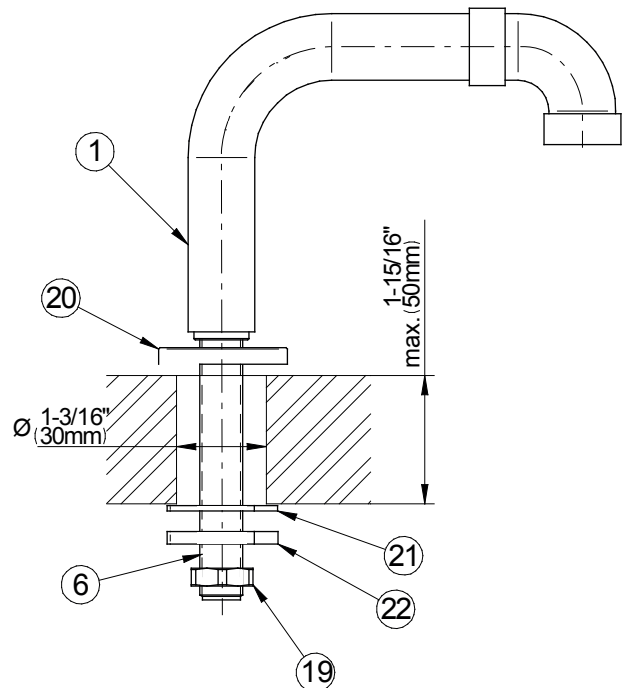
See fig. 2

1. Place the spout (1) and center over side hole of mounting surface.
2. From underneath the ledge place rubber washer (21), metal washer (22) to the threaded stub pipe (6), then screw on the mounting nut (19). Hand tighten only.
3. Make sure that the spout (1) is in proper position on the ledge.
4. Tighten the mounting nut (19) using adjustable wrench.

ESPAÑOL

Ver. fig. 2

1. Coloque el grifo (1) y centre en el agujero lateral de la superficie de montaje.
2. Por debajo del borde coloque la arandela de goma (21) y la arandela de metal (22) a la rosca de la unión (6), entonces atornille la tuerca de montaje (19). Apriete únicamente a mano.
3. Asegúrese de que el grifo (1) se encuentra en la posición apropiada en el borde.
4. Ajuste la tuerca de montaje (19) usando la llave inglesa.



2

LEVER INSTALLATION • INSTALACIÓN DE LA PALANCA

2

ENGLISH

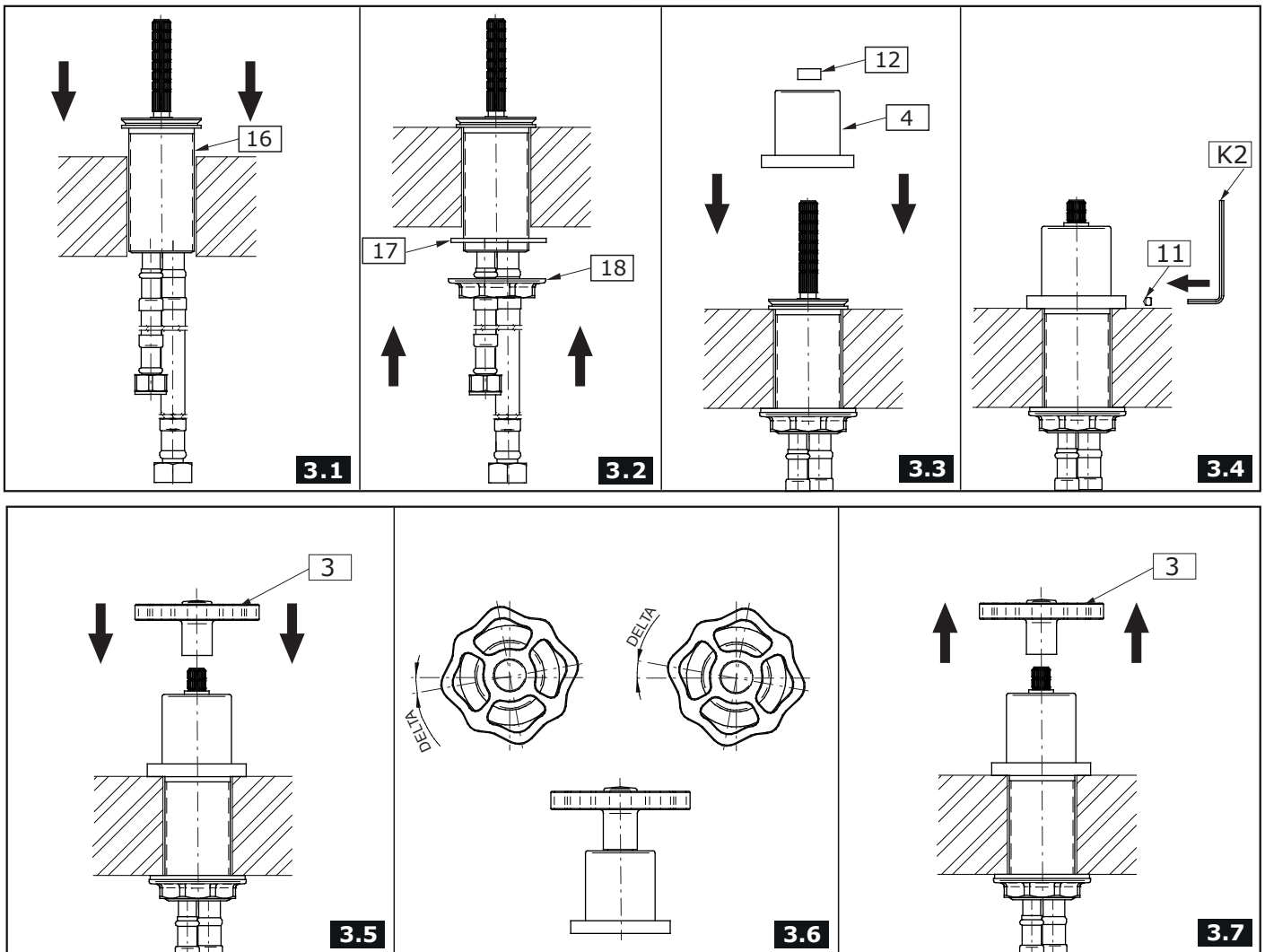
See fig. 3.1-3.10

1. Insert the threaded connector (16) into the hole. - fig. 3.1.
2. From underneath the ledge place rubber washer (17), metal washer (18) to the threaded connector (16), then screw on the mounting nut (19). Hand tighten only. - fig. 3.2
3. Set the handle base and body (4) on the installation surface. Place the base in the correct position in relation to the collar and secure with a setting screw (11) using the provided hex key (K2) - figs. 3.3-3.4.
4. Turn the valve spindle to the left as far as possible (to the left). If you should find it difficult to turn the spindle using your fingers, put the lever body (3) on the spindle and turn the body to the left as far as possible and remove the lever body from the spindle.
5. Put the lever body (3) on the valve spindle extension (10) - fig. 3.5. Check if it is possible to obtain the lever position as shown in the picture 3.6. If you cannot obtain satisfactory position of the lever (3) in relation to the edge of the installation surface (a clear shift by the angle Δ from the required position is visible - as shown in the fig. 3.6), take off the lever (3) from the valve spindle extension (10) - fig. 3.7. Unscrew the bolt (9) and switch the valve spindle extension (10) by one tooth on the splines of the valve head and screw in the bolt back (9) - fig. 3.8. Put the lever (3) back on the valve spindle extension (10) and check if the lever is set correctly - figs. 3.9- 3.10.
 - If the lever (3) position is correct, tighten the screw (13) with the hex key (K2) as shown in fig. 3.10
 - If the lever (3) position is still incorrect - move the valve spindle extension (10) by one more tooth on the splines of the valve head and check again if the lever (2) position is correct.

ESPAÑOL

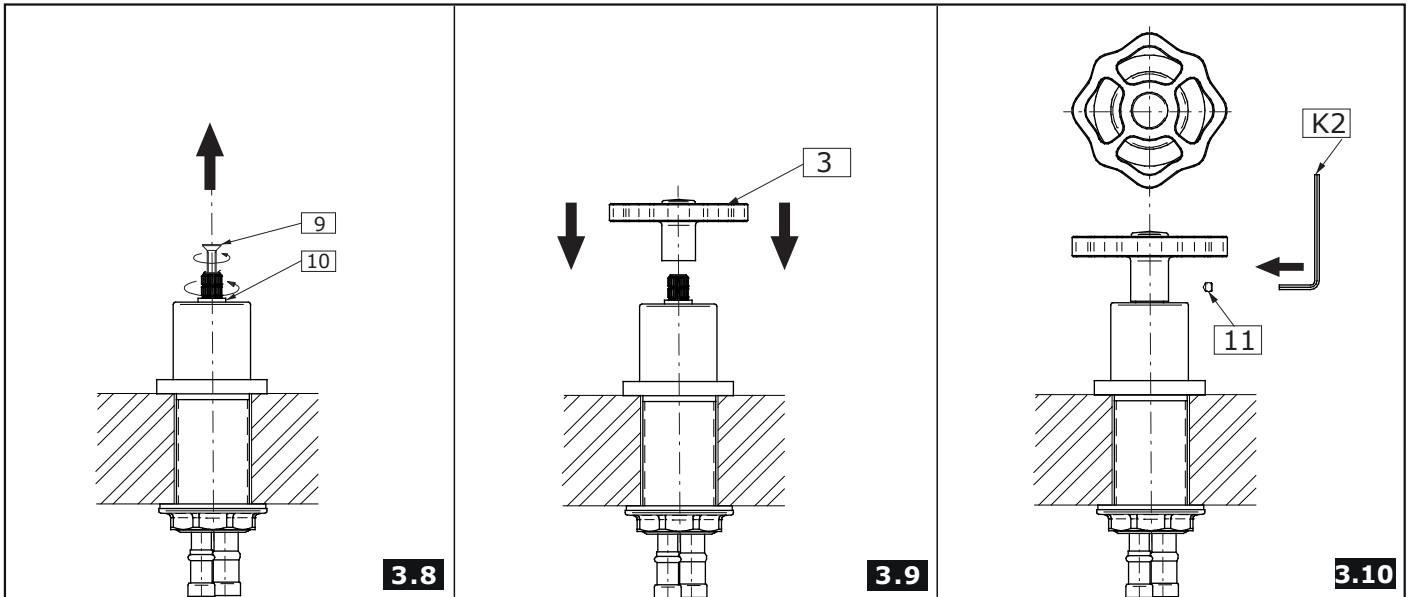
Ver. fig. 3.1-3.10

1. Inserte el racor roscado (16) en la perforación correcta.- fig. 3.1.
Por debajo del borde coloque la arandela de goma (17) y la arandela de metal (18) a el racor roscado (16), entonces atornille la tuerca de montaje (19). Apriete únicamente a mano. -fig. 3.2.
2. En la superficie de montaje coloque la zócalo de la palanca y cuerpo de la palanca (4). Posicione la base en relación a la brida y asegúrela con el tornillo de fijación (11) usando la llave allén adjunta (K2) - figs. 3.3-3.4.
3. Gire el fuso de la válvula a la izquierda, alcanzando su máximo (en el sentido antihorario). Si es difícil girar el fuso con los dedos, meta el fuso en el cuerpo de la manilla (3) y gire el cuerpo a la izquierda y quite del fuso el cuerpo de la manilla.
4. En la extensión del fuso de la válvula (10) meta el cuerpo de la manilla (3) - fig. 3.5 Compruebe si es capaz de posicionar la manilla según la fig. 3.6. Si no es capaz de obtener la posición adecuada de la manilla (3) en relación al borde de la superficie de montaje (percibirá un desplazamiento significativo en el ángulo Δ en relación a la posición requerida - como en la fig. 3.6), quite la manilla (3) de la extensión del fuso de la válvula (10) - fig. 3.7. Desenrosque el tornillo (9) y desplace la extensión del fuso de la válvula (10) por un diente en la multichaveta del cabezal de la válvula y vuelva a enroscar el tornillo (9) -fig. 3.8. Vuelva a meter la manilla (3) en la extensión del fuso de la válvula (10) y compruebe la posición de la manilla - figs. 3.9-3.10.
 - Si la posición de la manilla (3) es correcta, apriete el tornillo (13) con la llave allén (K2), según las figs. 3.10
 - Si la posición de la manilla (5) sigue siendo incorrecta - desplace la extensión del fuso de la válvula (10) por el diente siguiente en la multichaveta del cabezal de la válvula y vuelva a comprobar la posición de la manilla (3).



This faucet complies with NSF61/9, ASME/ANSI A112.18.1 and CSA B 125 Standards.
Este grifo se encuentra conforme con los estándares de NSF61/9, de ASME/ANSI A112.18.1 y de CSA B 125.

Installation Instructions • Instrucciones de Instalación



ENGLISH

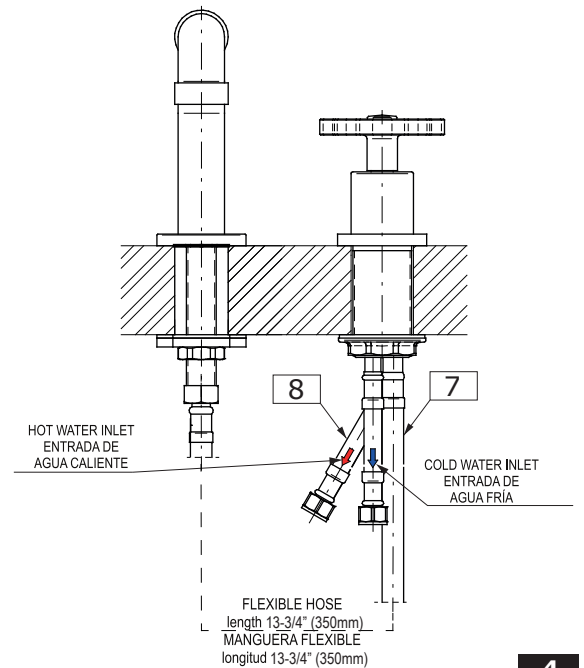
See fig. 4

1. Install the 13-3/4" (350mm) flexible hose (7) as shown in fig. 4.
2. Connect flexible hoses (8) to the inlet valves of water supply lines. Be sure to hold the flexible hoses in place when tightening the nut so as not to twist the hoses. Use adjustable wrench when tightening. Do not overtighten.

Ver. fig.

ESPAÑOL

1. Instale de la manguera (7) de la longitud de 13-3/4" (350mm) de acuerdo con el diseño 4.
2. Conecte las mangueras flexibles (8) a las líneas de fuente de entrada de agua. Mientras fijas la tuerca, sujeta el tubo flexible para que no se tuerza. Use la llave ajustable para ajustar las piezas. No ajuste demasiado.



4

AFTER INSTALLATION BEFORE USE • DESPUES DE LA INSTALACIÓN Y ANTES DEL USO

3

ENGLISH

See fig. 1

1. Remove aerator insert (2) (use the special key (K1) supplied) and turn faucet handle to the full on mixed position.
2. Turn on hot and cold water supply valves and flush water lines for 15 seconds¹⁾.
3. Check all connections at arrows for leaks. Re-tighten if necessary, but do not overtighten.
4. Replace aerator insert (2). Use the special key (K1).

¹⁾ IMPORTANT: This flushes away any debris that could cause damage to internal parts.

It is recommended that every 3-6 months (depending on water quality) you remove the aerator (item 2, fig. 1) from the faucet spout (1) in order to remove any impurities. For this purpose, use the special key (K1) (supplied).

ESPAÑOL

Ver la figura 1

1. Retire el inserto del aereador (2) (use una llave especial (K1) anexa al juego) y gire el mango del grifo a la posición de mezclado completo.
2. Abra las válvulas de suministro de agua fría y caliente y enjuague las líneas de agua por 15 seg.¹⁾.
3. Chequee todas las conexiones para ver si hay fuga de agua. Reajuste si es necesario, pero no ajuste demasiado.
4. Coloque el inserto del aereador (2). Ajuste solo con la llave especial (K1).

¹⁾ IMPORTANTE: Esto limpia los residuos que podrían causar daño a las piezas internas con un chorro de agua.

Una vez a 3-6 meses (dependiendo de la calidad del agua) se recomienda quitar el difusor (pos. 2 dis. 1) del caño de la mezcladora (1) con el fin de limpiarlo de todo tipo de ensuciamiento. Para eso use una llave especial (K1) anexa al juego.

OPERATION DESCRIPTION • DESCRIPCIÓN DEL FUNCIONAMIENTO

4

ENGLISH

ESPAÑOL

The faucet is operated by turning the handle. Right rotation enables on-off function and temperature control (no flow control). The temperature is increased by turning 90° from cold water to full hot.

El grifo se hace funcionar girando la maneta. La acción de rotación a la derecha le permite activar y desactivar el control de temperatura (sin control de flujo). La temperatura se puede aumentar girando 90° desde agua fría a completamente caliente .

CARE AND MAINTENANCE • CUIDADO Y MANTENIMIENTO

5

ENGLISH

ESPAÑOL

Your *Graff* product is designed and engineered in accordance with the highest quality and performance standards. Be sure not to damage the finish during installation. Care should be given to the cleaning of this product. Although its finish is extremely durable, it can be damaged by harsh abrasives or polish. **Never use abrasive cleaners, acids, solvents, etc. to clean any Graff product. To clean, simply wipe gently with a damp cloth and blot dry with a soft towel.**

Su producto de la *Graff* esta diseñado y dirigido acuerdo con los estándares de funcionamiento y calidad más altos. Este seguro no dañar las terminaciones del grifo durante la instalación. Cuide el producto manteniendolo siempre limpio. Aunque su acabado es extremadamente durable, puede ser dañado por los abrasivos o pulientes ásperos. **Nunca utilice limpiadores abrasivos, ácidos, solventes, el etc. para limpiar cualquier producto de la Graff. Para limpiar, simplemente use un paño húmedo y seque con una toalla suave.**

WARRANTY • GARANTÍA

ENGLISH

ESPAÑOL

Warranty conditions and warranty registration card are outlined on a separate sheet.

Las condiciones de la garantía y la tarjeta del registro de la garantía se encuentran en una pagina separada.

**HOTLINE FOR HELP
NUMERO DE EMERGENCJA**

For toll-free information and answers to your questions, call:
Llame sin costo para obtener informacion y respuestas a sus preguntas:



1 - 800 - 954 - GRAF (4723)
www.graff-designs.com

All dimensions and drawings are for reference only. For details, please refer to actual products.
Todas las dimensiones y dibujos sirven únicamente de referencia. Para consultar detalles, ver los productos.