

This product complies with NSF61/9, ASME/ANSI A112.18.1 and CSA B 125 Standards.
Este producto se encuentra conforme con los estándares de NSF61/9, de ASME/ANSI A112.18.1 y de CSA B 125.

Installation Instructions • Instrucciones de Instalación

Dear Customer

Thank you for selecting our product. We are confident we can fully satisfy your expectations by offering you a wide range of technologically advanced products which directly result from our many years of experience in faucet and fitting production.

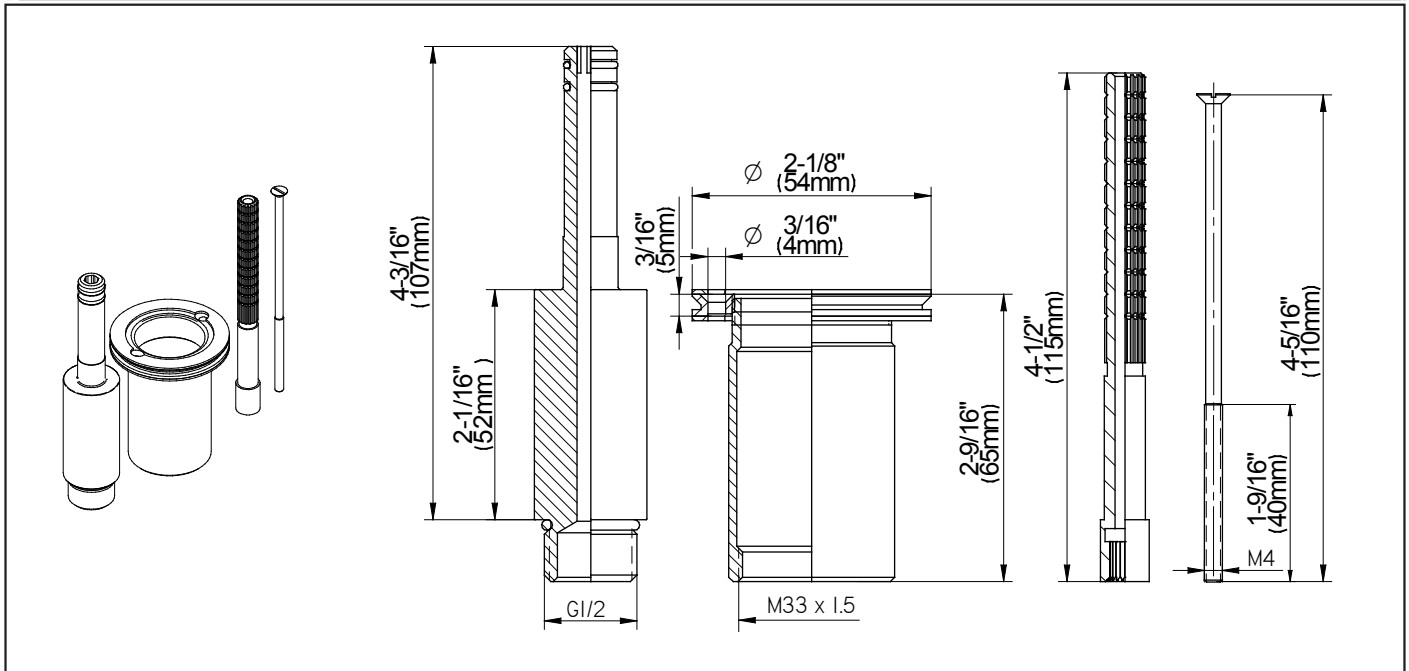
ENGLISH

Estimado Cliente

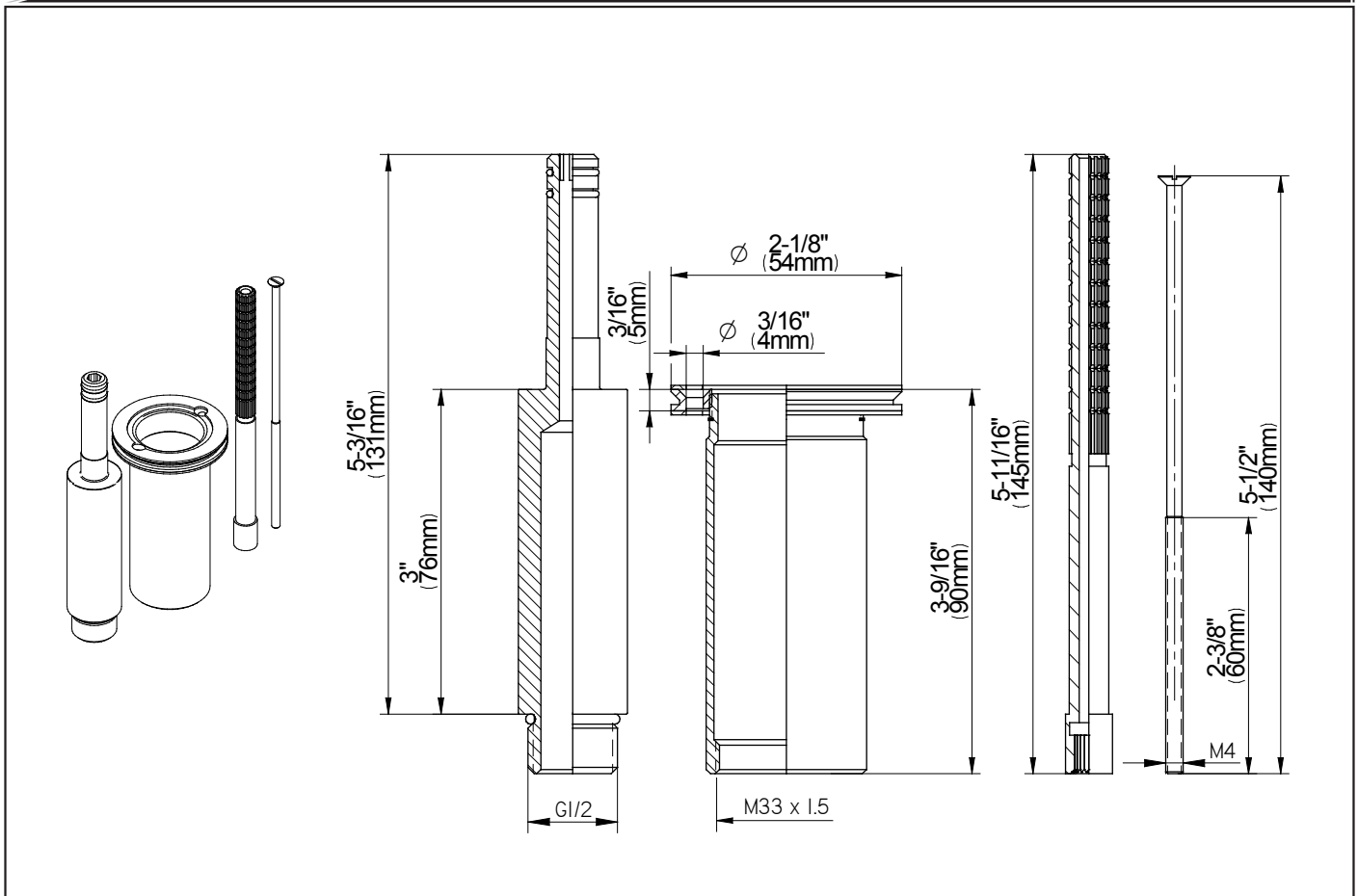
Muchas gracias por elegir nuestro producto. Estamos seguros que podemos satisfacer completamente sus expectativas ofreciéndole una amplia variedad de productos tecnológicamente avanzados que resultan directamente de muchos años de experiencia en grifos y su producción apropiada.

ESPAÑOL

Modelo **G-1027**



Modelo **G-1028**



This product complies with NSF61/9, ASME/ANSI A112.18.1 and CSA B 125 Standards.
Este producto se encuentra conforme con los estándares de NSF61/9, de ASME/ANSI A112.18.1 y de CSA B 125.

ENGLISH

➔ **For easy installation of your GRAFF faucet you will need:**

- to READ ALL the instructions completely before beginning,
- to READ ALL the warnings, care and maintenance information.

➔ **To complete the project, you should:**

- gather the tools and all the parts you will need,
- prepare the mounting area,
- finally test and flush the faucet.

➔ **You should have the following tools:**

- hex key 1/4" (6mm),
- spanner 1-1/16" (27mm).

ESPAÑOL

➔ **Para la instalación fácil de su grifo de la GRAFF usted necesitará:**

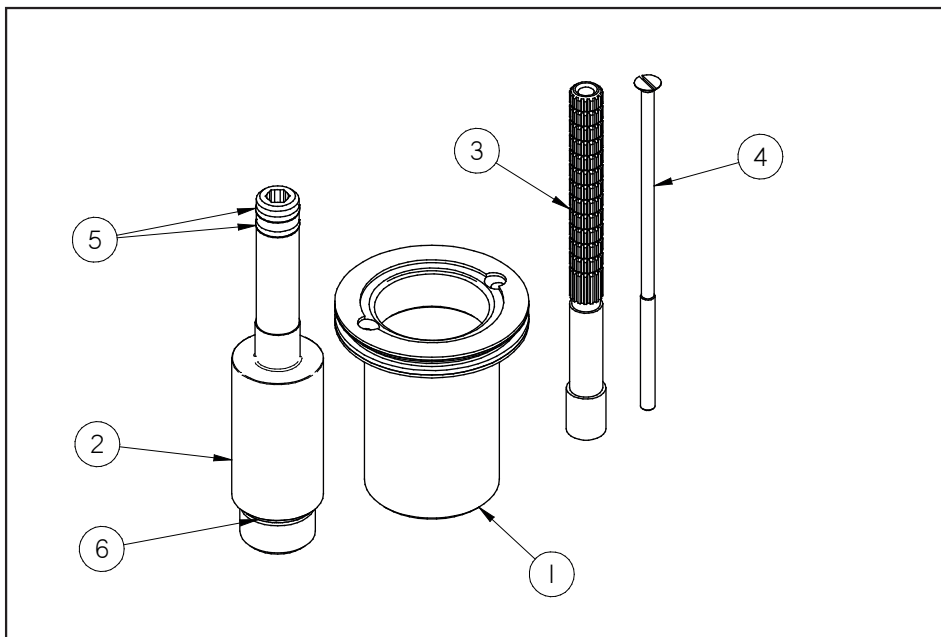
- LEER TODAS las instrucciones completamente antes de comenzar,
- LEER TODA la información sobre las advertencias, cuidado y mantenimiento.

➔ **Para terminar el proyecto, usted debe:**

- recolectar las herramientas y todas las piezas que usted necesitará,
- prepare el área para el montaje,
- finalmente pruebe y limpie el grifo con un chorro de agua.

➔ **Usted debe tener las herramientas siguientes:**

- llave allén 1/4" (6mm)
- llave inglesa 1-1/16" (27mm).

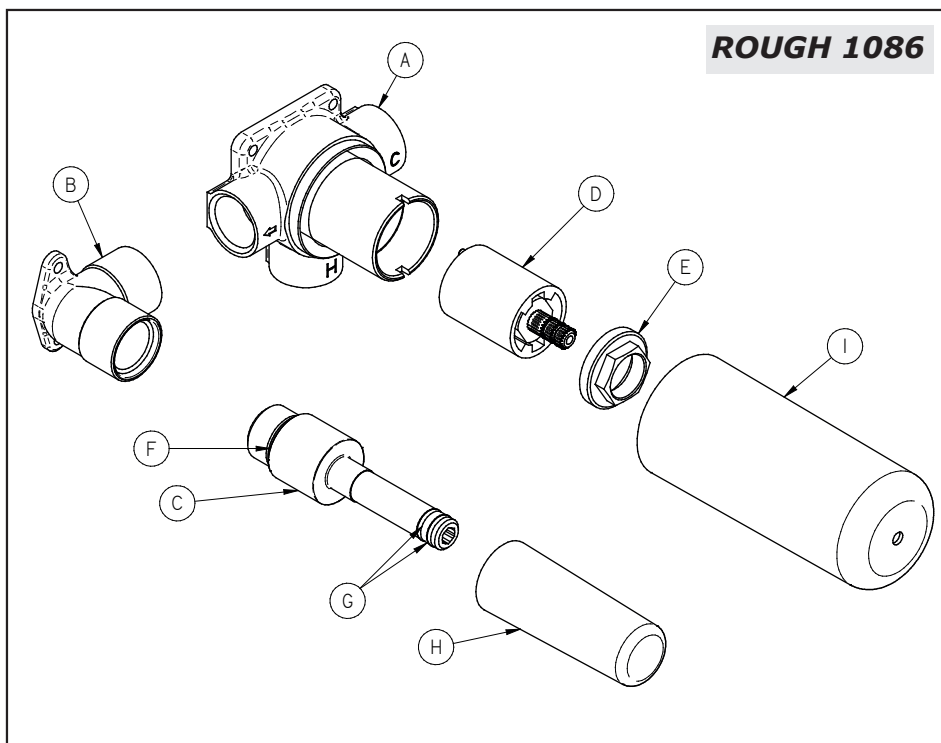


ENGLISH

1	CARTRIDGE SLEEVE
2	SPOUT CONNECTION
3	CARTIGE EXTENSION
4	SCREW
5	O-RING SEAL 9.1x1.6
6	O-RING SEAL 17.3x2.4

ESPAÑOL

1	CASQUILLO DEL CARTUCHO
2	CONEXIÓN DEL CAÑO
3	CARTUJO EXTENSIÓN
4	TORNILL
5	EMPAQUETADURA DE ANILLO 9.1x1.6
6	EMPAQUETADURA DE ANILLO 17.3x2.4



ENGLISH

A	ROUGH VALVE BODY
B	ELBOW
C	SPOUT CONNECTION
D	PROGRESSIVE CARTRIDGE
E	MOUNTING NUT
F	O-RING SEAL
G	O-RING SEAL
H	CONNECTION COVER
I	CARTRIDGE COVER

ESPAÑOL

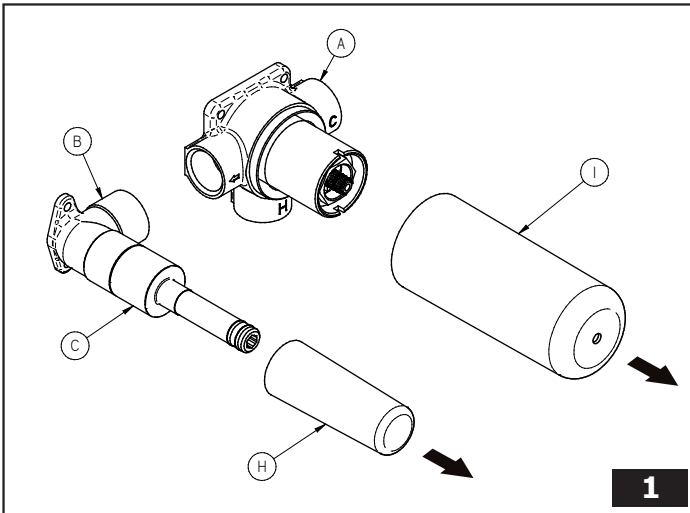
A	CUERPO DE LA VÁLVULA
B	CODO
C	CONEXIÓN DEL CAÑO
D	PROGRESIVO CARTUJO
E	TUERCA DE MONTAJE
F	EMPAQUETADURA DE ANILLO
G	EMPAQUETADURA DE ANILLO
H	PROTECCIÓN DE CONEXIÓN
I	CUBIERTA DEL MEZCLADOR

This product complies with NSF61/9, ASME/ANSI A112.18.1 and CSA B 125 Standards.
Este producto se encuentra conforme con los estándares de NSF61/9, de ASME/ANSI A112.18.1 y de CSA B 125.

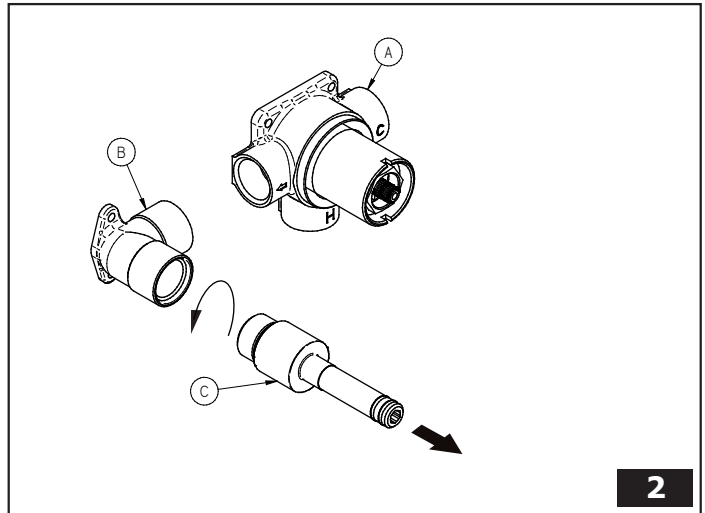
Installation Instructions • Instrucciones de Instalación

INSTALLATION • INSTALACIÓN

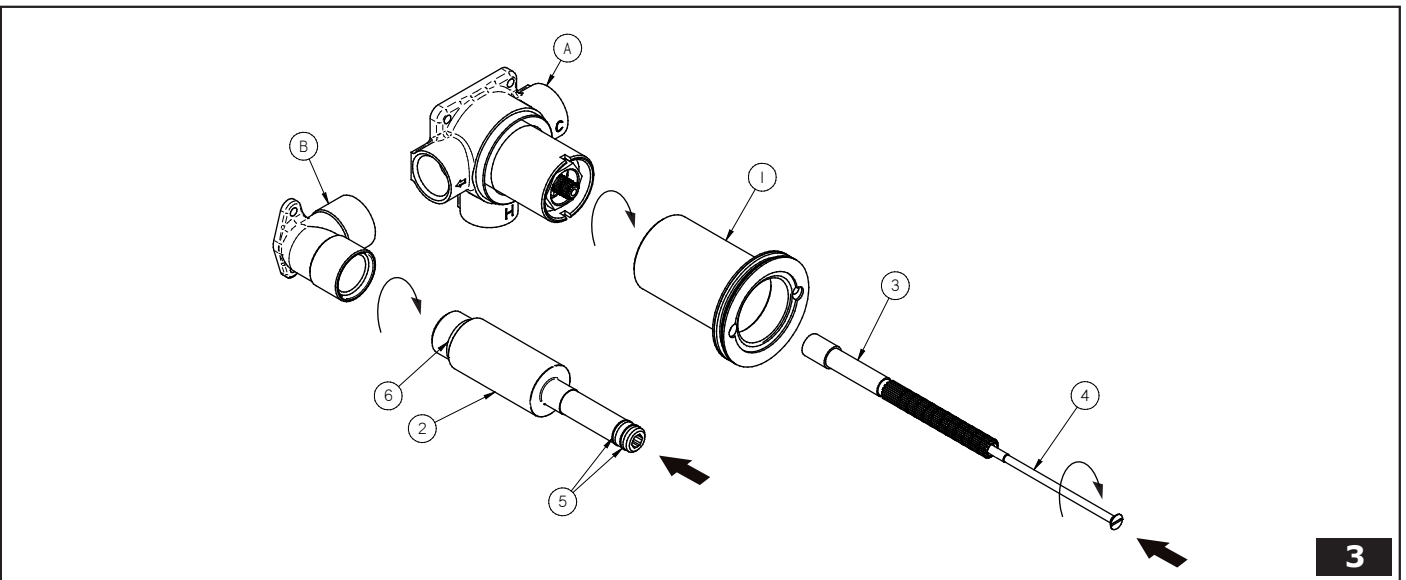
1



1



2



3

WARRANTY • GARANT

2

ENGLISH

Warranty conditions and warranty registration card are outlined on a separate sheet.

ESPAÑOL

Las condiciones de la garantía y la tarjeta del registro de la garantía se encuentran en una pagina separada.

**HOTLINE FOR HELP
NUMERO DE EMERGENCJA**

For toll-free information and answers to your questions, call:
Llame sin costo para obtener informacion y respuestas a sus preguntas:



1 - 800 - 954 - GRAF (4723)
www.graff-designs.com

All dimensions and drawings are for reference only. For details, please refer to actual products.
Todas las dimensiones y dibujos sirven únicamente de referencia. Para consultar detalles, ver los productos.