

Dear Customer

Thank you for selecting our product. We are confident we can fully satisfy your expectations by offering you a wide range of technologically advanced products which directly result from our many years of experience in faucet and fitting production.

ENGLISH

Estimado Cliente

Muchas gracias por elegir nuestro producto. Estamos seguros que podemos satisfacer completamente sus expectativas ofreciéndole una amplia variedad de productos tecnológicamente avanzados que resultan directamente de muchos años de experiencia en grifos y su producción apropiada.

ESPAÑOL

ATTENTION!

For care, use soft towel with soap and water only! Under no circumstances should you use any chemicals.

ATENCIÓN!

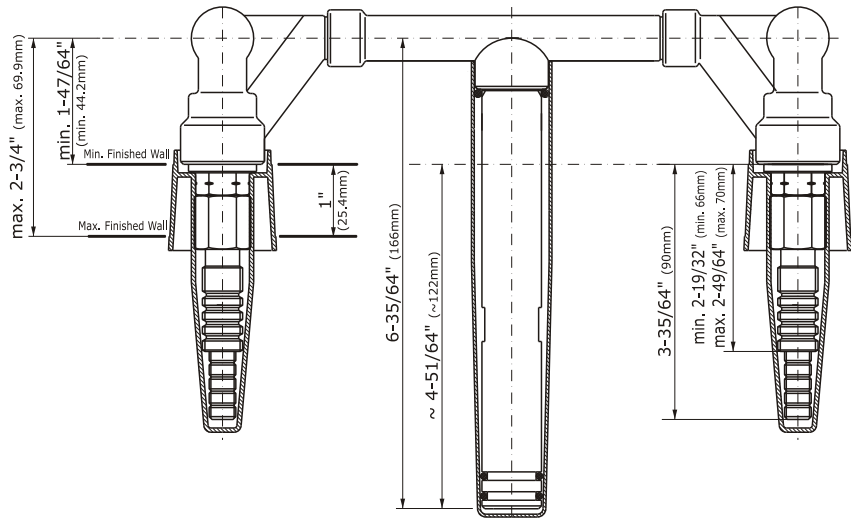
Para el cuidado, utilice solamente una toalla suave con jabón y agua! Bajo ninguna circunstancia no use productos químicos.

**Valve Rough Only:
1005 Model**

Use with:
1130-LM2, 1130-C2,
1230-S1, 1230-LM2B,
1430-S1, 1430-S2, 1430-LM15,
2130-LM20B, 2131-LM20B,
2430-LM22

**Sólo la válvula
desbastado:
El modelo 1005**

Usó con:
1130-LM2, 1130-C2,
1230-S1, 1230-LM2B,
1430-S1, 1430-S2, 1430-LM15,
2130-LM20B, 2131-LM20B,
2430-LM22

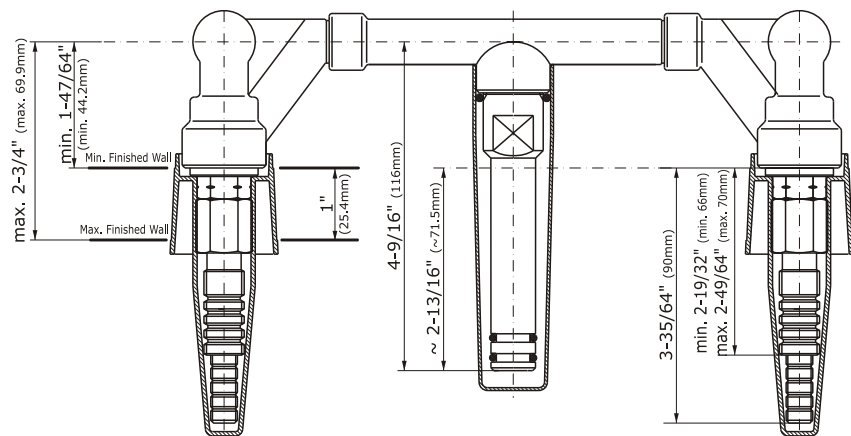


**Valve Rough Only:
1010 Model**

Use with:
1530-C3, 1531-C3,
1530-LM10, 1531-LM10,
1640-C4, 1641-C4,
2530-LM15, 2531-LM15,
2530-C2 (Canterbury Collection),
2531-C2 (Canterbury Collection),
2530-LC1 (Canterbury Collection),
2531-LC1 (Canterbury Collection),
2531-LM34 (Canterbury Collection),
2630-LM24, 2631-LM24
11330-C18B, 11330-LM56B
11430-C19B, 11430-LM57B

**Sólo la válvula desbastado:
El modelo 1010**

Usó con:
1530-C3, 1531-C3,
1530-LM10, 1531-LM10,
1640-C4, 1641-C4,
2530-LM15, 2531-LM15,
2530-C2 (Canterbury Collection),
2531-C2 (Canterbury Collection),
2530-LC1 (Canterbury Collection),
2531-LC1 (Canterbury Collection),
2531-LM34 (Canterbury Collection),
2630-LM24, 2631-LM24
11330-C18B, 11430-C19B

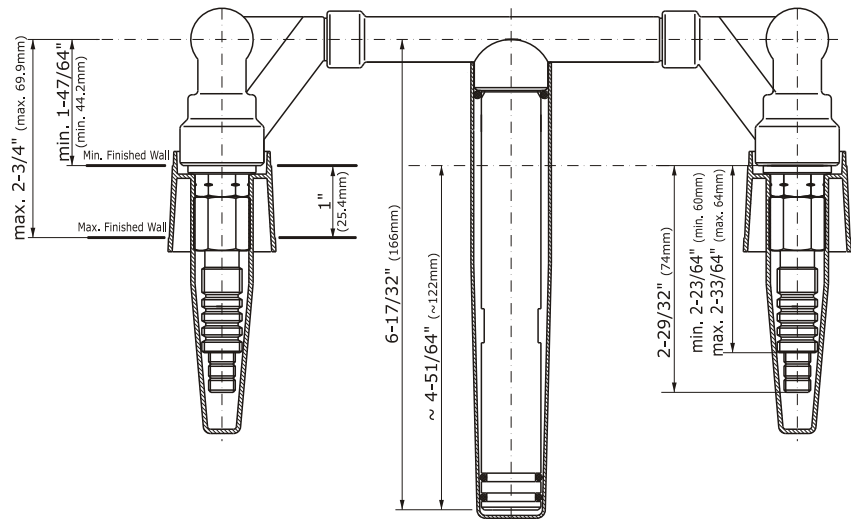


**Valve Rough Only:
1015 Model**

Use with:
1930-LM14

**Sólo la válvula
desbastado:
El modelo 1015**

Uso con:
1930-LM14



ENGLISH

➔ **For easy installation of your GRAFF faucet you will need:**

- to READ ALL the instructions completely before beginning,
- to READ ALL the warnings, care and maintenance information.

➔ **To complete the project, you should:**

- gather the tools and all the parts you will need,
- prepare the mounting area,
- mount the faucet,
- connect the supply lines,
- finally test and flush the faucet.

➔ **You should have the following tools:**

- adjustable wrench,
- channel pliers,
- hex key (included in the box).

ESPAÑOL

➔ **Para la instalación fácil de su grifo de la GRAFF usted necesitará:**

- LEER TODAS las instrucciones completamente antes de comenzar,
- LEER TODA la información sobre las advertencias, cuidado y mantenimiento.

➔ **Para terminar el proyecto, usted debe:**

- recolectar las herramientas y todas las piezas que usted necesitará,
- prepare el área para el montaje,
- monte el grifo,
- conecte las líneas de fuente,
- finalmente pruebe y limpie el grifo con un chorro de agua.

➔ **Usted debe tener las herramientas siguientes:**

- llave ajustable,
- alicates acanalados,
- llave hexagonal (incluido en la caja).

ENGLISH

ESPAÑOL

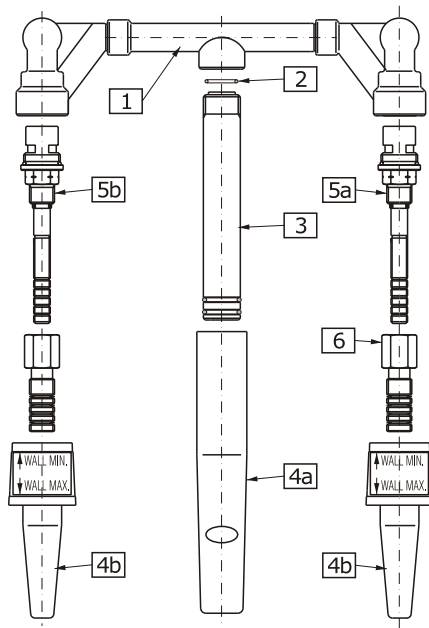


FIG. 1

	ENGLISH	ESPAÑOL
1	FAUCET BODY UNIT	UNIDAD DEL CUERPO DEL GRIFO
2	SEAL O-RING	SELLADOR DE ANILLO (O-RING)
3	TUBE OF SPOUT	TUBO DEL CAÑO
4a,4b	CAP PROTECTION	TAPÓN DE PROTECCIÓN
5a	RIGHT CARTRIDGE (counterclockwise opening)	CARTUCHO DERECHO (se abre hacia la izquierda)
5b	LEFT CARTRIDGE (clockwise opening)	CARTUCHO IZQUIERDO (se abre hacia la derecha)
6	EXTENSION	EXTENSIÓN

ROUGH-IN INSTALLATION • INSTRUCCIONES DE DEBASTADO

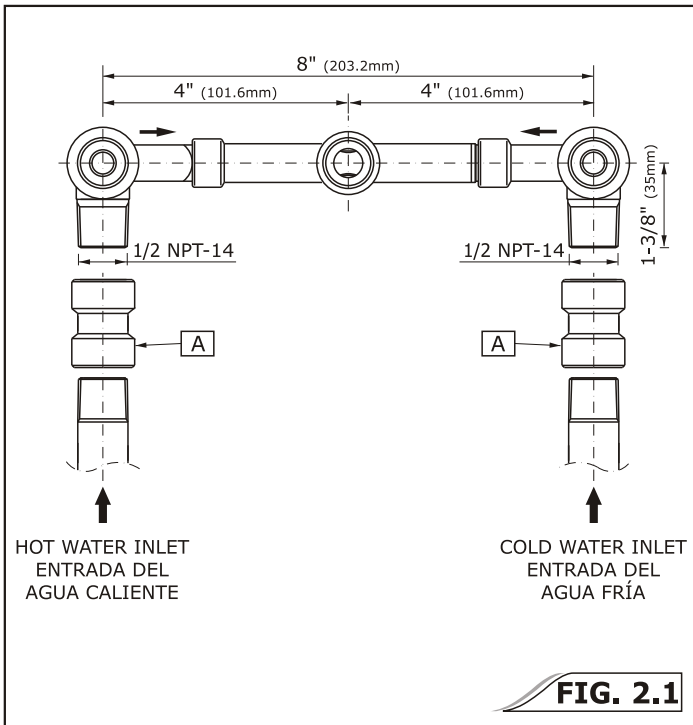


FIG. 2.1

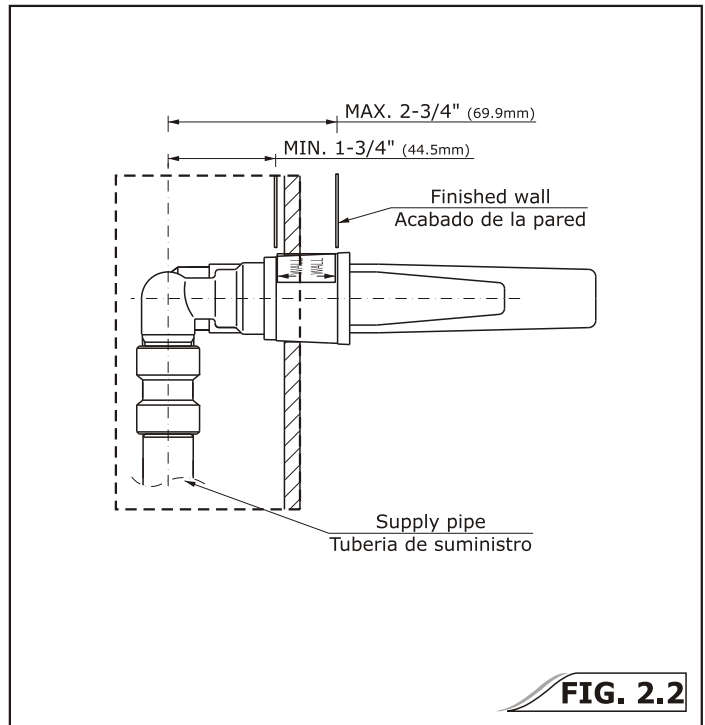


FIG. 2.2

ENGLISH

See fig. 2.1 & 2.2

Prepare the recess in the wall for the faucet body unit **(1)** pipe work taking into account the maximum and minimum depth allowed. Arrange the pipe work so that the hot water feed is on the left (HOT) and the cold in on the right (COLD) in relation to the faucet body unit. Place faucet body unit **(1)** into the wall recess. Recommended depth for faucet body unit in wall measured from center of faucet body unit **(1)** to finished wall surface is in the range **1-3/4"** (44.5mm) - **2-3/4"** (69.9mm). Apply thread sealant to the exposed pipe nipple threads of faucet body unit. Screw on a 1/2" pipe connectors **(A)** onto faucet body unit inlets. Connect HOT water supply to left valve inlet and COLD water supply to right valve inlet.

ESPAÑOL

Vea dis. 2.1 y 2.2

Prepare la hendidura en la pared para el trabajo de la tubería del cuerpo del grifo **(1)** considerando la profundidad máxima y mínima permitida. Ubique la tubería de tal modo que el suministro del agua caliente esté a la izquierda (CALIENTE) y del agua fría esté a la derecha (FRÍA) de acuerdo al cuerpo del grifo. Ponga el cuerpo del grifo **(1)** en la hendidura de la pared. La profundidad recomendada para el cuerpo del grifo en la pared medida del centro del cuerpo del grifo **(1)** a la superficie acabada de la pared está en el intervalo de **1-3/4"** (44.5mm) - **2-3/4"** (69.9mm). Aplique sellador para rosca a las rosas expuestas del niple del cuerpo del grifo. Atornille las piezas de empalme 1/2" **(A)** en la entrada de la unidad del cuerpo del grifo. Conecte el suministro de agua CALIENTE a la entrada de la válvula izquierda y agua FRÍA a la entrada de la válvula derecha.

WARRANTY • GARANTÍA

ENGLISH

➡ Warranty conditions and warranty registration card are outlined on a separate sheet.

ESPAÑOL

➡ Las condiciones de la garantía y la tarjeta del registro de la garantía se encuentran en una página separada.

**HOTLINE FOR HELP
NUMERO DE EMERGENCJA**

For toll-free information and answers to your questions, call:
Llame sin costo para obtener información y respuestas a sus preguntas:



1 - 800 - 954 - GRAF (4723)

www.graffcollection.com

All dimensions and drawings are for reference only. For details, please refer to actual products.
Todas las dimensiones y dibujos sirven únicamente de referencia. Para consultar detalles, ver los productos.