

**Dear Customer**

Thank you for selecting our product. We are confident we can fully satisfy your expectations by offering you a wide range of technologically advanced products which directly result from our many years of experience in faucet and fitting production.

**ENGLISH**

**Estimado Cliente**

Muchas gracias por elegir nuestro producto. Estamos seguros que podemos satisfacer completamente sus expectativas ofreciéndole una amplia variedad de productos tecnológicamente avanzados que resultan directamente de muchos años de experiencia en grifos y su producción

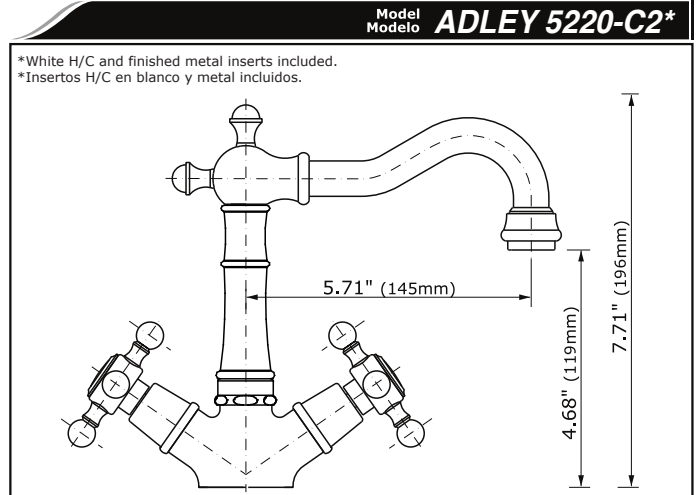
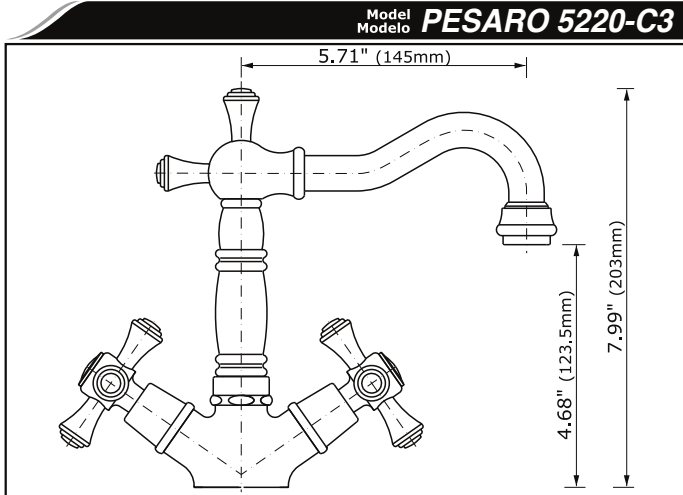
**ESPAÑOL**

**ATTENTION!**

For care, use soft towel with soap and water only! Under no circumstances should you use any chemicals. For faucets with ORB (oil rubbed bronze) finish please be extra careful not to damage, scuff or ruin the finish during the installation and cleaning!

**ATENCIÓN!**

Para el cuidado, utilice solamente una toalla suave con jabón y agua! Bajo ninguna circunstancia no use productos químicos. Con los grifos de acabado ORB (bronce frotado con aceite) hay que tener un cuidado especial para no dañar, arañar o destruir el acabado durante su instalación o limpieza!

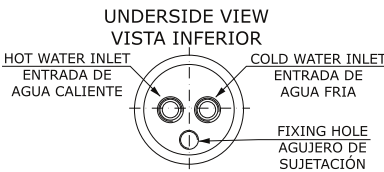
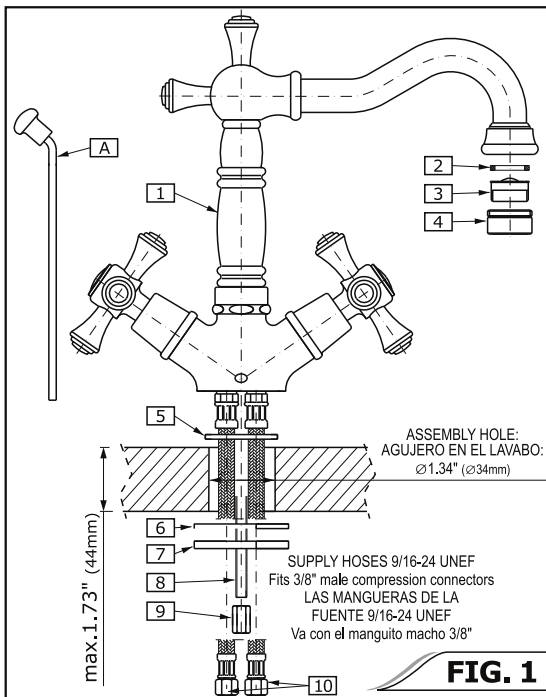


- ENGLISH**
- ➔ For easy installation of your GRAFF faucet you will need:
    - to READ ALL the instructions completely before beginning,
    - to READ ALL the warnings, care and maintenance information.
  - ➔ To complete the project, you should:
    - gather the tools and all the parts you will need,
    - prepare the mounting area,
    - mount the faucet,
    - connect the supply lines,
    - finally test and flush the faucet.
  - ➔ You should have the following tools:
    - adjustable wrench,
    - channel pliers,
    - Teflon<sup>®</sup> tape and plumbers putty or caulking (silicone).

- ESPAÑOL**
- ➔ Para la instalación fácil de su grifo de la GRAFF usted necesitará:
    - LEER TODAS las instrucciones completamente antes de comenzar,
    - LEER TODA la información sobre las advertencias, cuidado y mantenimiento.
  - ➔ Para terminar el proyecto, usted debe:
    - recolectar las herramientas y todas las piezas que usted necesitará,
    - prepare el área para el montaje,
    - monte el grifo,
    - conecte las líneas de fuente,
    - finalmente pruebe y limpie el grifo con un chorro de agua.
  - ➔ Usted debe tener las herramientas siguientes:
    - llave ajustable,
    - alicates acanalados,
    - cinta adhesiva de Teflon<sup>®</sup> y masilla o silicona.

**FAUCET INSTALLATION ● INSTALACIÓN DEL GRIFO**

**1**



**HOTLINE FOR HELP**  
**NUMERO DE EMERGENCIA**  
For toll-free information and answers to your questions, call: Lláme sin costo para obtener información y respuestas a sus preguntas:  
**1 - 800 - 954 - GRAF (4723)**  
www.graff-designs.com

- ENGLISH**
- See fig. 1
- ➔ Screw the flexible supply hoses (10) into proper holes. Screw the stud bolt (8) into small hole.
  - ➔ Position base seal (5) in underside cavity of the faucet base (1).
  - ➔ Place faucet (1) and center over side hole of mounting surface<sup>1)</sup>.
  - ➔ Insert the lift rod (A) into the hole of the body of faucet (1).
  - ➔ From underneath the sink place rubber washer (6), metal washer (7) on the stud bolt (8), then screw on the mounting nut (9). Hand tighten only.
  - ➔ Make sure that the faucet is in proper position on the sink. Tighten the mounting nut (9) using adjustable wrench.

<sup>1)</sup> If sink is uneven, use silicone under the faucet base.

Drain assembly installation – see page 2.

- ESPAÑOL**
- Vea dis. 1
- ➔ Atornille los mangueras flexible suministrada (10) dentro de los agujeros apropiados. Atornille el tornillo (8) en el agujero pequeño.
  - ➔ Coloque la empaquetadura de la base (5) en cavidad del superficie inferior de la base del grifo (1).
  - ➔ Asegurese de que la empaquetadura este bien situada en la hendidura.
  - ➔ Coloque el grifo (1) y centre en el agujero lateral de la superficie de montaje<sup>1)</sup>.
  - ➔ Inserte la varilla (A) dentro de la agujero del cuerpo del grifo (1).
  - ➔ Por debajo del lavabo coloque la arandela de goma (6), arandela de metal (7) en el tornillo (8), entonces atornille la tuerca de montaje (9). Apriete únicamente a mano.
  - ➔ Asegúrese de que el grifo se encuentra en la posición apropiada en el lavabo. Ajuste la tuerca de montaje (9) usando la llave inglesa.

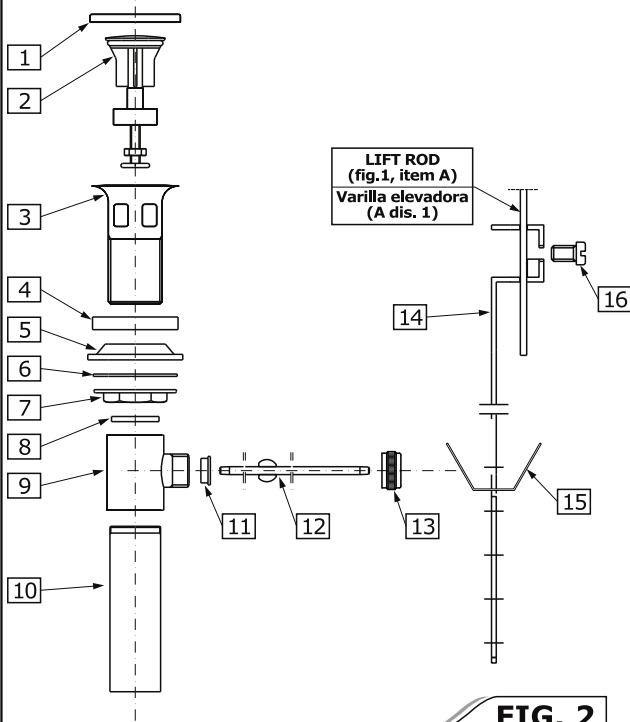
<sup>1)</sup> Si el lavabo es desigual, utilice el silicona debajo de la base del grifo.

Instalación del drenaje – vea página 2.

**DRAIN ASSEMBLY INSTALLATION ● INSTALACIÓN DEL DRENAJE**

**2**

**ENGLISH**



**FIG. 2**

**ENGLISH**

**ESPAÑOL**

ENGLISH	ESPAÑOL
1 PROTECTIVE CAP	TAPA PROTECTORA
2 DRAIN PLUG	TAPÓN DE DRENAJE
3 DRAIN COLLAR	COLLAR DE DRENAJE
4 COLLAR GASKET	EMPAQUETADURA SUPERIOR
5 UNDER-BOWL GASKET	EMPAQUETADURA INFERIOR
6 WASHER	ARANDELA DE MONTAJE
7 FLANGED NUT	TUERCA DE MONTAJE
8 WASHER	ARANDELA DE TUBO
9 DRAIN BODY	CUERPO DE DRENAJE
10 DISCHARGE PIPE	PIPA DE DESCARGA
11 SEALING WASHER	ARANDELA SELLADORA
12 BALL ROD	VARILLA DE BOLA
13 BALL ROD NUT	TUERCA DEL PIVOTE
14 ADJUSTMENT PLATE	PLATO DE AJUSTAMIENTO
15 CLIP	BROCHE
16 SCREW	TORNILLO

- Dismantle the drain assembly to the parts shown on **fig. 2**.
- Insert collar gasket (4) and drain collar (3) into drain hole of a lavatory. From underneath the lavatory slip under-bowl gasket (5) into drain collar (3), washer (6) and flanged nut (7).
- Position under-bowl gasket (5) correctly under the lavatory and screw flanged nut (7) firmly but do not overtighten.
- Make sure washer (8) is inside drain body (9) and screw drain body (9) onto drain collar (3) hand tighten only.
- Pay attention to align the drain body (9) so that the horizontal hole of drain body will be in the same plane as a lift rod (A fig.1). Tighten drain body (9) onto drain collar (3) and tighten the flanged nut (7).
- Insert drain plug (2) into drain collar (3).
- Remove clip (15) from ball rod (12); undo a ball rod nut (13) from body, take out sealing washer (11) from a nut and push the nut forward over ball rod (12) from the longer end with the thread facing a ball.
- Insert the sealing washer (11) and the ball rod (12) into a side hole of drain body (9). Make sure that the rod ending goes under the plug screw head.
- Tighten ball rod nut (13) making sure that the ball rod seat (11) and ball rod (12) are properly installed.
- Add Teflon® tape to tail tube (10), and mount tail tube to drain body (9).
- Lift the drain plug (2) to an open position, by lowering the horizontal ball rod (12) down.
- Insert lift rod (A fig.1) down through hole of faucet (1 fig.1) and top of lift rod strap (14). Adjust to proper height and tighten screw (16).
- Choose the position of horizontal ball rod (12) in one of the holes in lift rod strap (14). Insert horizontal ball rod (12) through one arm of spring clip (15) and lift rod strap (14) and then second arm of spring clip (15).
- Try if a drain plug (2) closes the drain by pulling the lift rod. If not, make corrections of position of lift rod strap (14) and horizontal ball rod (12).

**ESPAÑOL**

- Desmontar las piezas del drenaje según lo demostrado en la **dis. 2**.
- Inserte la empaquetadura superior (4) y el tapón de drenaje (3) en el agujero del drenaje de un servicio. Colaqué por debajo del lavatorio la empaquetadura inferior (5) en el collar del drenaje (3), la arandela (6) y tuerca de montaje (7)
- Coloque la empaquetadura inferior (5) correctamente debajo del servicio y atornille a tuerca de montaje (7) firmemente pero no apriete demasiado.
- Cerciórese de que la arandela de tubo (8) este en el cuerpo del drenaje (9) y atornille el cuerpo del drenaje (9) en el collar del drenaje (3) apriete solamente con la mano
- Preste atención en alinear el cuerpo del drenaje (9) de modo que el agujero horizontal del cuerpo del drenaje esté en el mismo plano que la varilla elevadora (**dis.1, elem. A**). Apriete el cuerpo del drenaje (9) sobre el collar del drenaje (3) y apriete la tuerca de montaje (7).
- Inserte el tapón de drenaje (2) en el collar del drenaje (3).
- Quite el clip de la abrazadera de muelle (15) del varilla de bola (12); retire la tuerca del pivote (13) del cuerpo, tome hacia fuera el arandela selladora (11) a lo largo del varilla de bola (12) del extremo más.
- Inserte sellador de la arandela (11) y el varilla de bola (12) en un agujero lateral del cuerpo del drenaje (9). Asegúrese de que el extremo de la barra va debajo de la cabeza del tornillo del tapón.
- Ajuste la tuerca del pivote (13) serciorandose de que el arandela selladora de la barra (11) y el varilla de bola (12) este instalado correctamente.
- Enrollar la cinta de Teflon® para asegurar el pipa de descarga (10), monte colillo al cuerpo del drenaje (9).
- Levante el tapón de drenaje (2) a la posición de abierto, moviendo el varilla de bola (12) hacia abajo.
- Inserte la varilla elevadora (**dis.1, elem. A**) por el agujero en el grifo (**dis. 1, elem.1**) y inserte el plato de ajustamiento (14). Ajuste a la altura apropiada y apriete el tornillo (16).
- Elija la posición el varilla de bola (12) en uno de los agujeros del plato de ajustamiento (14). El varilla de bola (12) a través de la broche (15) y levante el plato de ajustamiento (14) y después el segundo brazo de la broche (15).
- Intente cerrar con el tapón de drenaje (2) tirando de la varilla de elevación. Si no es posible, haga las correcciones de la posición del plato de ajustamiento (14) y de la barra horizontal el varilla de bola (12).

**MAKE CONNECTIONS TO WATER LINES ● CONECCION A LAS FUENTE DE AGUA**

**3**

See fig. 1

**ENGLISH**

- Please check label on flexible supply hose (10) for identification of hot (red sticker) or cold (blue sticker) water.
- Connect flexible hoses (10) to the inlet valves of water supply lines. Use adjustable wrench when tightening. Do not overtighten.

Vea dis. 1

**ESPAÑOL**

- Comprobar la etiqueta de la manguera flexible suministrada (10) para identificar si es agua caliente (etiqueta roja) o agua fría (etiqueta azul).
- Conecte las mangueras flexible (10) a las líneas de fuente de entrada de agua. Use la llave ajustable cuando este ajustando las piezas. No ajuste demasiado.

**CARE AND MAINTENANCE ● CUIDADO Y MANTENIMIENTO**

**4**

**ENGLISH**

- Your *Graff* faucet is designed and engineered in accordance with the highest quality and performance standards. Be sure not to damage the finish during installation. Care should be given to the cleaning of this product. Although its finish is extremely durable, it can be damaged by harsh abrasives or polish. **Never use abrasive cleaners, acids, solvents, etc. to clean any *Graff* product.** To clean, simply wipe gently with a damp cloth and blot dry with a soft towel.

- Warranty conditions and warranty registration card are outlined on a separate sheet.

**ESPAÑOL**

- Su grifo de la *Graff* esta diseñado y dirigido acuerdo con los estándares de funcionamiento y calidad más altos. Este seguro no dañar las terminaciones del grifo durante la instalación. Cuide el producto manteniendolo siempre limpio. Aunque su acabado es extremadamente durable, puede ser dañado por los abrasivos o pulientes ásperos. **Nunca utilice limpiadores abrasivos, ácidos, solventes, el etc. para limpiar cualquier producto de la *de Graff*.** Para limpiar, simple-mente use un paño húmedo y seque con una toalla suave.

- Las condiciones de la garantía y la tarjeta del registro de la garantía se encuentran en una pagina separada.