

Dear Customer

Thank you for selecting our product. We are confident we can fully satisfy your expectations by offering you a wide range of technologically advanced products which directly result from our many years of experience in faucet and fitting production.

ENGLISH

Estimado Cliente

Muchas gracias por elegir nuestro producto. Estamos seguros que podemos satisfacer completamente sus expectativas ofreciéndole una amplia variedad de productos tecnológicamente avanzados que resultan directamente de muchos años de experiencia en grifos y su producción apropiada.

ESPAÑOL

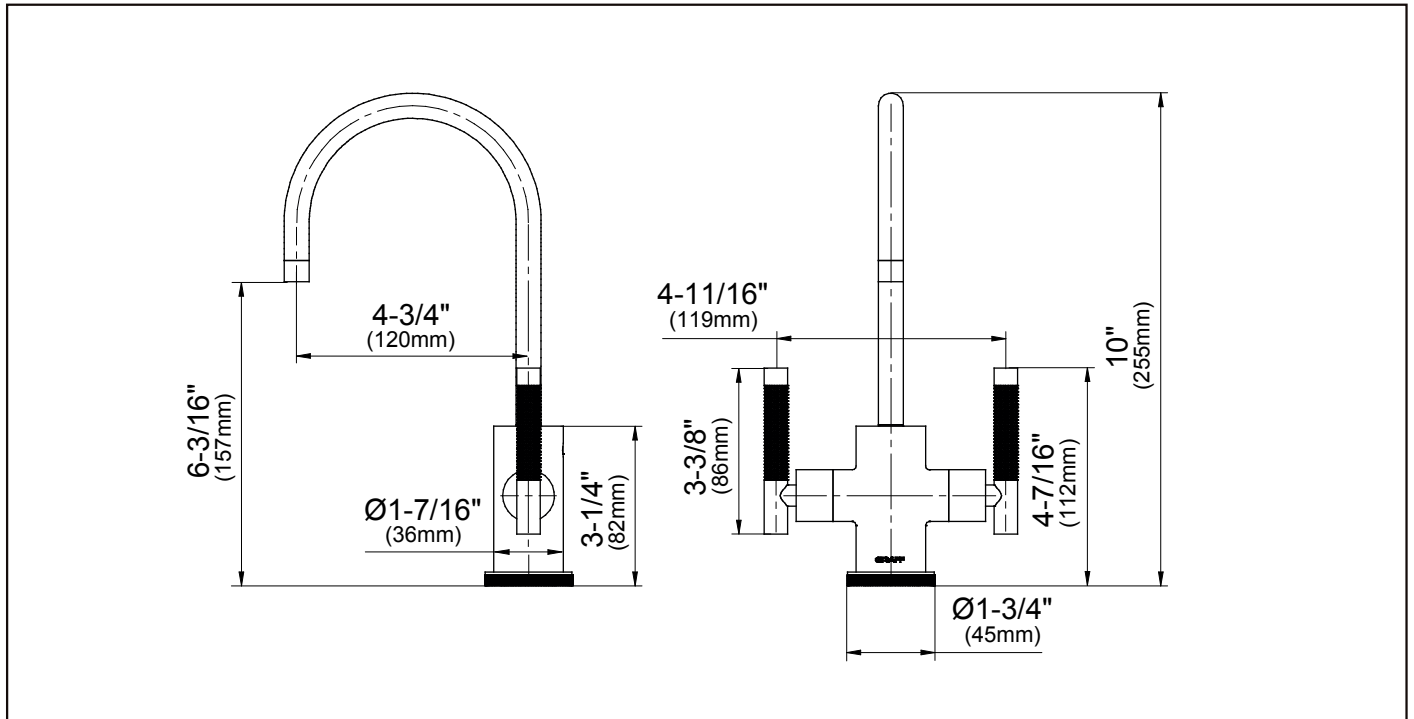
ATTENTION!

For care, use soft towel with soap and water only! Under no circumstances should you use any chemicals. For faucets with ORB (oil rubbed bronze) finish please be extra careful not to damage, scuff or ruin the finish during the installation and cleaning!

ATENCIÓN!

Para el cuidado, utilice solamente una toalla suave con jabón y agua! Bajo ninguna circunstancia no use productos químicos. Con los grifos de acabado ORB (bronce frotado con aceite) hay que tener un cuidado especial para no dañar, arañar o destruir el acabado durante su instalación o limpieza!

Modelo **G-5925-LM57D**



REMOVE OLD FAUCET

- Turn off the water supplies (hot and cold water).
- Disconnect supply lines and remove old faucet.
- Clean the sink surface of putty, dirt., etc.

BEFORE INSTALLING

- Before installing the faucet, it is good to rinse the supply pipelines in order to do away with the dirty residue.
- We recommend installing the filter taps.

QUITEL EL GRIFO VIEJO

- Limpie las tuberías a fondo y cierre las llaves de suministro de agua (agua caliente y fría).
- Desconecte las líneas de suministro y quite el grifo viejo.
- Limpie la superficie del fregadero de la masilla, suciedad, etc.

ANTES DE LA INSTALACIÓN

- Antes de instalar el grifo, es bueno enjuagar las tuberías suministro para eliminar residuos.
- Recomendamos el instalar los tapones de filtro.

BACKFLOW PROTECTION AND FLOW RATE INFORMATION

- This faucet is manufactured using 2 spring loaded check valves, located in the hot and cold water inlets. The check valves are a non-return type and prevent contaminants from entering the potable water system in a home. **DO NOT REMOVE from faucet!**
- Max flow rate 1.8 gpm max. (6.8 L/min. max.) at 60 psi (4.1 bar).

ENGLISH

INFORMACIÓN SOBRE LA PROTECCIÓN DE LA EXPULSIÓN

- Este grifo es manufacturado con 2 válvulas de chequeo por resorte, situadas en las entradas de agua caliente y agua fría. Las válvulas de chequeo son del tipo de no retorno y evitan que los contaminantes se incorporen al sistema de agua potable en la casa. **NO QUITAR DEL GRIFO!**
- Flujo máximo 1.8 gpm max. (6.8 L/min. max.) con 60 psi (4.1 bar).

ESPAÑOL

For easy installation of your GRAFF faucet you will need:

- to READ ALL the instructions completely before beginning,
- to READ ALL the warnings, care and maintenance information.

To complete the project, you should:

- gather the tools and all the parts you will need,
- prepare the mounting area,
- mount the faucet,
- connect the supply lines,
- finally test and flush the faucet.

You should have the following tools:

- Philips screwdriver,
- adjustable wrench,
- channel pliers.

ENGLISH

Para la instalación fácil de su grifo de la GRAFF usted necesitará:

- LEER TODAS las instrucciones completamente antes de comenzar,
- LEER TODA la información sobre las advertencias, cuidado y mantenimiento.

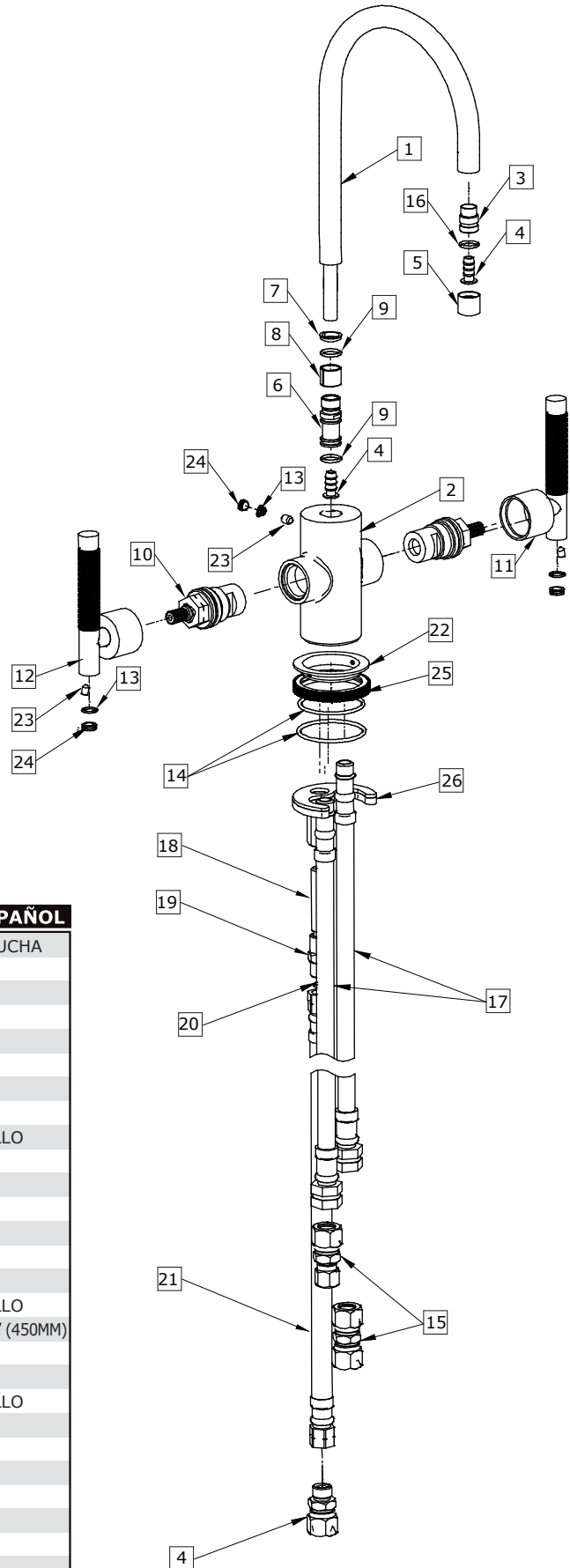
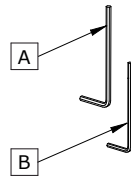
Para terminar el proyecto, usted debe:

- recolectar las herramientas y todas las piezas que usted necesitará,
- prepare el área para el montaje,
- monte el grifo,
- conecte las líneas de fuente,
- finalmente pruebe y limpie el grifo con un chorro de agua.

Usted debe tener las herramientas siguientes:

- destornillador Philips,
- llave ajustable,
- alicates acanalados.

ESPAÑOL



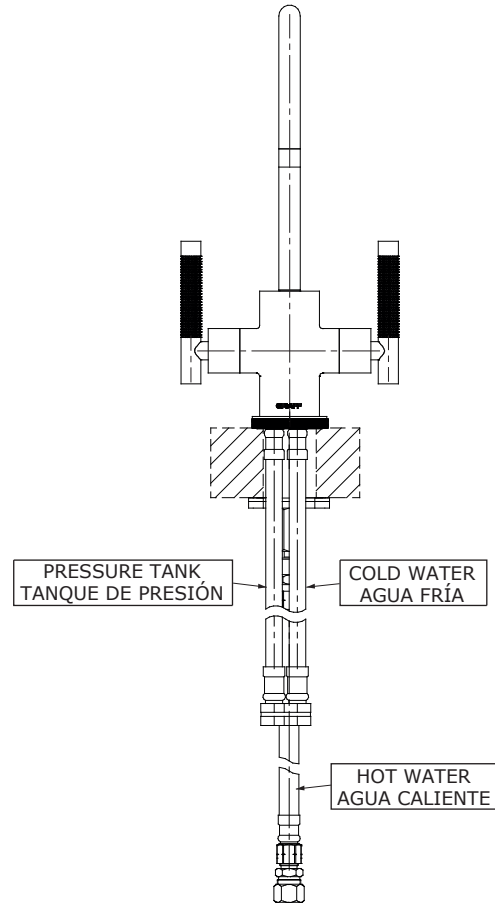
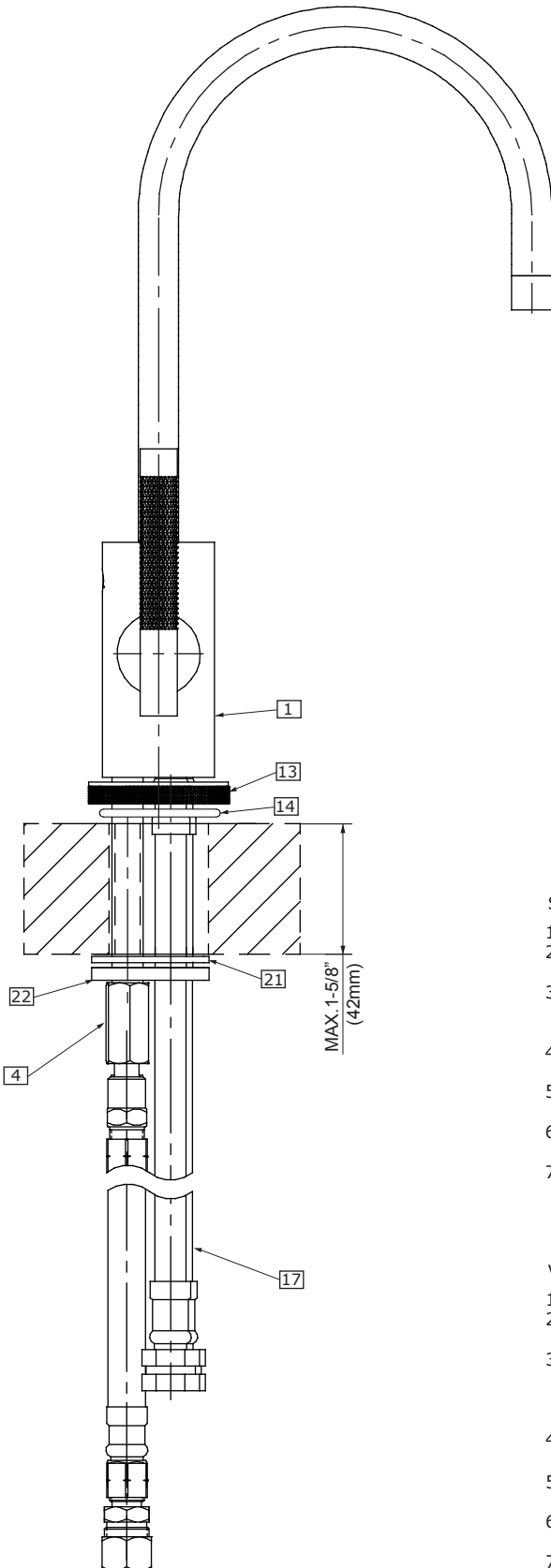
ENGLISH

ESPAÑOL

1	TUBE	TUBO FLEXIBLE DE TELEDUCHA
2	BODY	CUERPO
3	CONNECTOR	CONECTOR
4	NIPPLE	PIEZA DE EMPALME
5	AERATOR SLEEVE	MANGA DE AIREADOR
6	SPOUT SLEEVE	CASQUILLO DEL CAÑO
7	SLIDING RING	CASQUILLO DESLIZANTE
8	SLIDING RING	CASQUILLO DESLIZANTE
9	O-RING SEAL	EMPAQUETADURA DE ANILLO
10	CERAMIC HEAD	CABEZA CERÁMICA
11	SHROUD	CHAPA
12	LEVER	MANILLA
13	O-RING	JUNTA TÓRICA
14	O-RING	JUNTA TÓRICA
15	NIPPLE	PIEZA DE EMPALME
16	O-RING SEAL	EMPAQUETADURA DE ANILLO
17	FLEXIBLE HOSE 17-11/16" (450MM)	MANGUERA FLEXIBLE 17-11/16" (450MM)
18	SCREW	TORNILLO
19	NIPPLE	PIEZA DE EMPALME
20	O-RING SEAL	EMPAQUETADURA DE ANILLO
21	HOSE 7/16-24UNS	MANGUERA 7/16-24UNS
22	ROSETTE BASE	BASE DE ROSETA
23	SCREW	TORNILLO
24	HOLE PLUG	OBTURADOR
25	ROSETTE	ROSETÓN
26	MOUNTING SET	JUEGO DE MONTAJE
A	2,5MM HEX KEY	LLAVE ALLEN 2,5MM
B	2MM HEX KEY	LLAVE ALLEN 2MM

FAUCET INSTALLATION ● INSTALACIÓN DE LA GRIFERÍA

1



See fig. 2

ENGLISH

1. The faucet is supplied in a box as a complete assembly.
2. Unscrew locknut (4) and remove rubber washer (21) and steel washer (22).
3. Insert the faucet through a hole of deck plate (if installed) and into a hole of the sink. Make sure that the oring seal (14) sits correctly in its own housing in the bottom ring (13).
4. Remount steel washer (22), rubber washer (21), and locknut (4) and hand-tighten, do not over-tighten.
5. Rotate the handle to the left and right, noting where it stops. Place the faucet in the correct position with sink.
6. Be sure that the faucet is aligned properly. Make final tightening of locknut (4).
7. Please check label on flexible supply hose for identification of hot (red sticker) or cold (blue sticker) water.

Ver. fig. 2

ESPAÑOL

1. El grifo esta provisto en una caja ensamblado.
2. Destornille la tuerca de fijación (4) quite la arandela de goma (21), arandela metalica (22).
3. Introduzca el grifo atavez del agujero de la placa de la cubierta (si esta instalada) dentro del agujero del lavatorio. Asegurese de que la empaquetadura de anillo (14) asiente correctamente en su propia cubierta en el anillo inferior (13).
4. Vuelva a colocar la arandela metalica (22), arandela de goma (21), y la tuerca de fijación (4) y ajuste con la mano; no ajustar demasiado.
5. Gire la manilla a la izquierda y derecha, observando donde se detiene. Coloque el grifo en la posición correcta en relacion al lavatorio.
6. Asegurese de que el grifo este alineado correctamente. Haga el ajustado final de la tuerca de fijación (4).
7. Verifique la etiqueta de la manguera flexible suministrada para identificar si es agua caliente (etiqueta roja) o agua fría (etiqueta azul).

2

CARE AND MAINTENANCE ● CUIDADO Y MANTENIMIENTO

2

ENGLISH

ESPAÑOL

➔ Your *Graff* faucet is designed and engineered in accordance with the highest quality and performance standards. Be sure not to damage the finish during installation. Care should be given to the cleaning of this product. Although its finish is extremely durable, it can be damaged by harsh abrasives or polish. **Never use abrasive cleaners, acids, solvents, etc. to clean any *Graff* product. To clean, simply wipe gently with a damp cloth and blot dry with a soft towel.**

➔ Su grifo de la *Graff* esta diseñado y dirigido acuerdo con los estándares de funcionamiento y calidad más altos. Este seguro no dañar las terminaciones del grifo durante la instalación. Cuide el producto manteniendolo siempre limpio. Aunque su acabado es extremadamente durable, puede ser dañado por los abrasivos o pulientes ásperos. **Nunca utilice limpiadores abrasivos, ácidos, solventes, el etc. para limpiar cualquier producto de la *Graff*. Para limpiar, simplemente use un paño húmedo y seque con una toalla suave.**

WARRANTY ● GARANTÍA

ENGLISH

ESPAÑOL

➔ Warranty conditions and warranty registration card are outlined on a separate sheet.

➔ Las condiciones de la garantía y la tarjeta del registro de la garantía se encuentran en una pagina separada.

**HOTLINE FOR HELP
NUMERO DE EMERGENCJA**

For toll-free information and answers to your questions, call:
Llame sin costo para obtener informacion y respastas a sus preguntas:



1 - 800 - 954 - GRAF (4723)
www.graff-designs.com

All dimensions and drawings are for reference only. For details, please refer to actual products.
Todas las dimensiones y dibujos sirven únicamente de referencia. Para consultar detalles, ver los productos.