

This faucet complies with NSF61/9, ASME/ANSI A112.18.1 and CSA B 125 Standards.
Este grifo se encuentra conforme con los estándares de NSF61/9, de ASME/ANSI A112.18.1 y de CSA B 125.

Installation Instructions ● Instrucciones de Instalación

Dear Customer

Thank you for selecting our product. We are confident we can fully satisfy your expectations by offering you a wide range of technologically advanced products which directly result from our many years of experience in faucet and fitting production.

ENGLISH

Estimado Cliente

Muchas gracias por elegir nuestro producto. Estamos seguros que podemos satisfacer completamente sus expectativas ofreciéndole una amplia gama de productos tecnológicamente avanzados que resultan directamente de muchos años de experiencia en grifos y su producción apropiada.

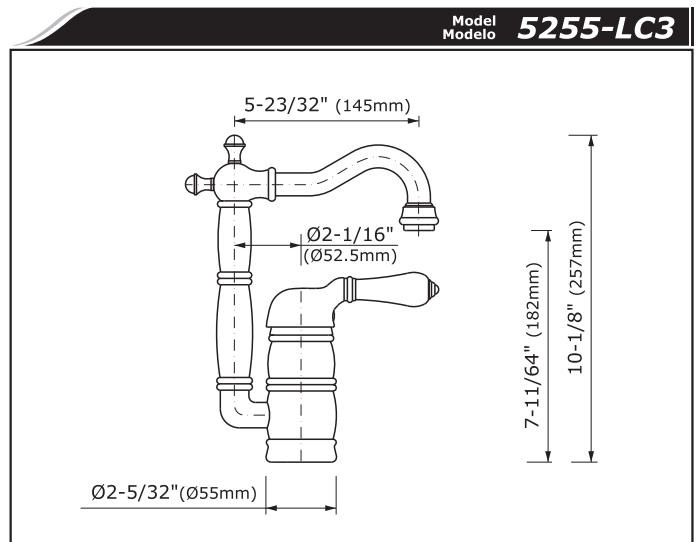
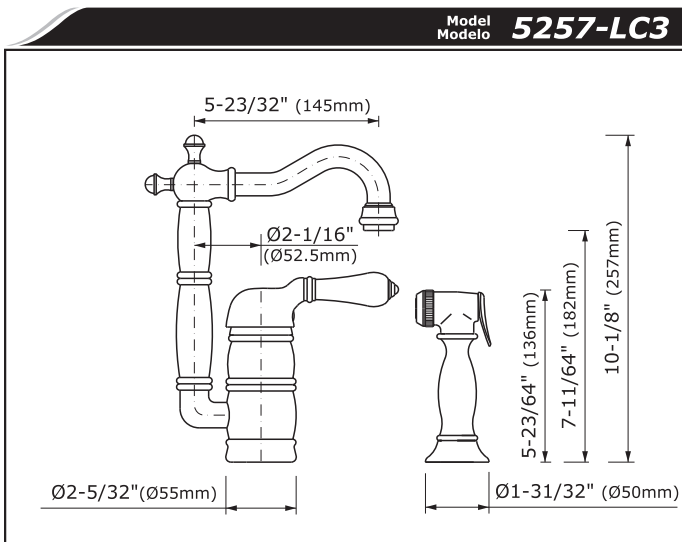
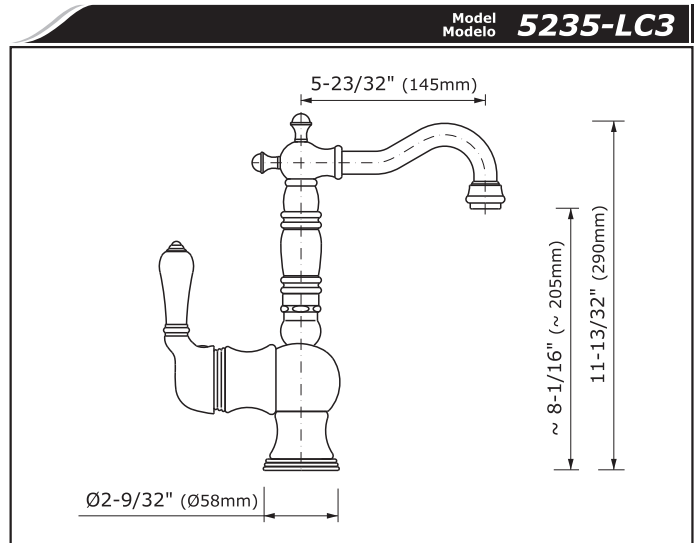
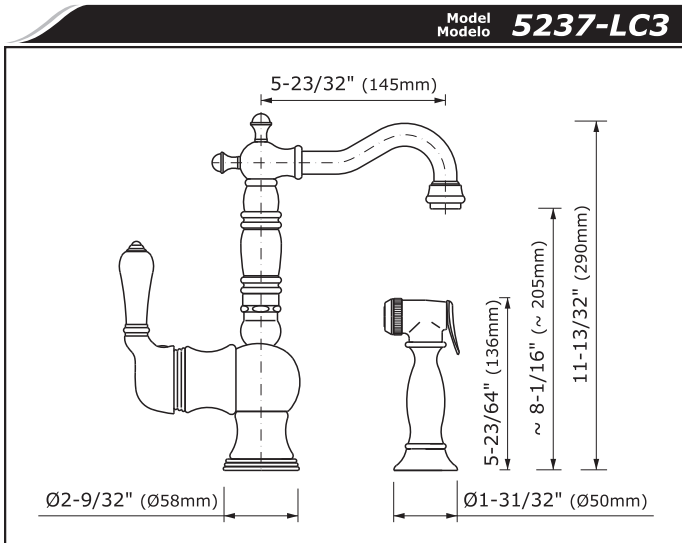
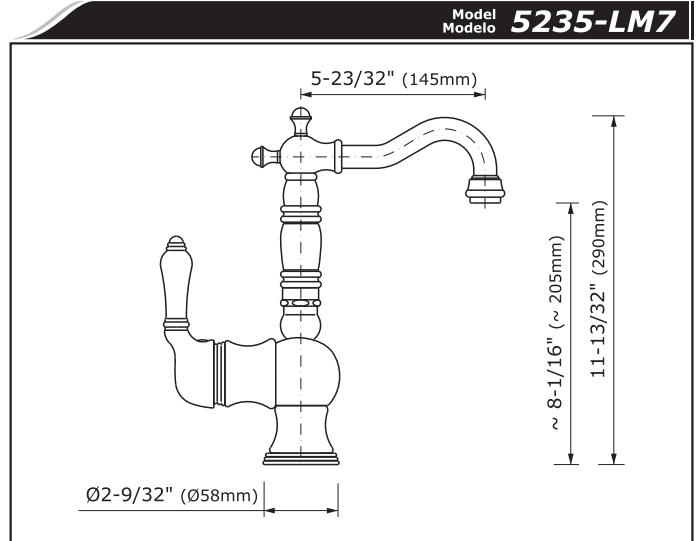
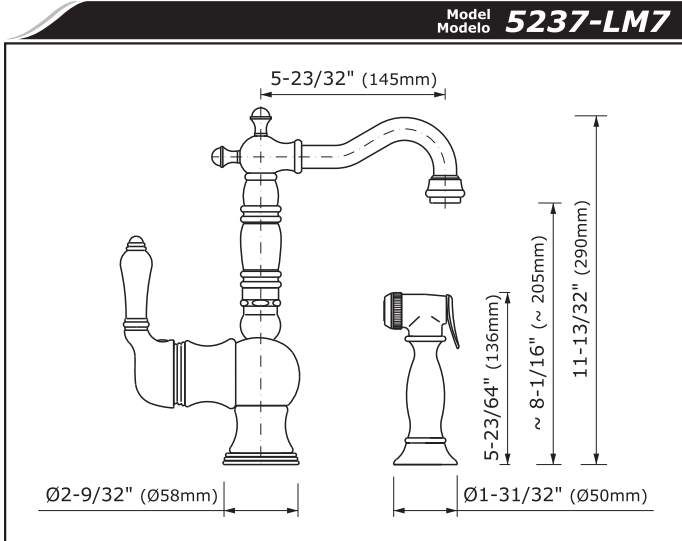
ESPAÑOL

ATTENTION!

For care, use soft towel with soap and water only! Under no circumstances should you use any chemicals. For faucets with ORB (oil rubbed bronze) finish please be extra careful not to damage, scuff or ruin the finish during the installation and cleaning!

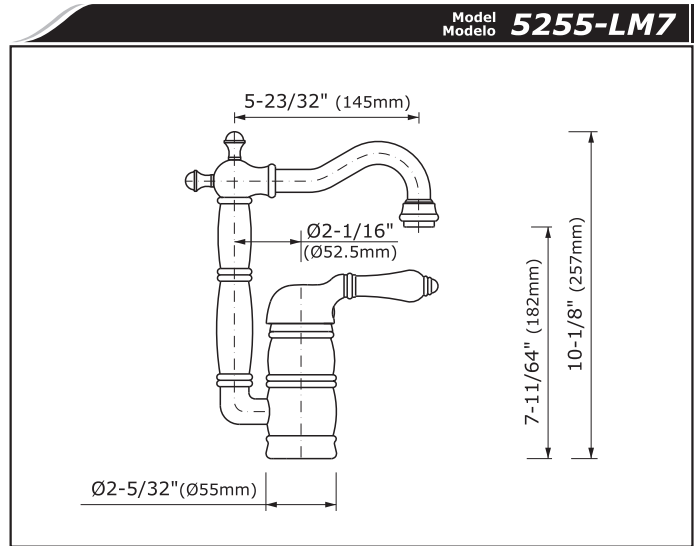
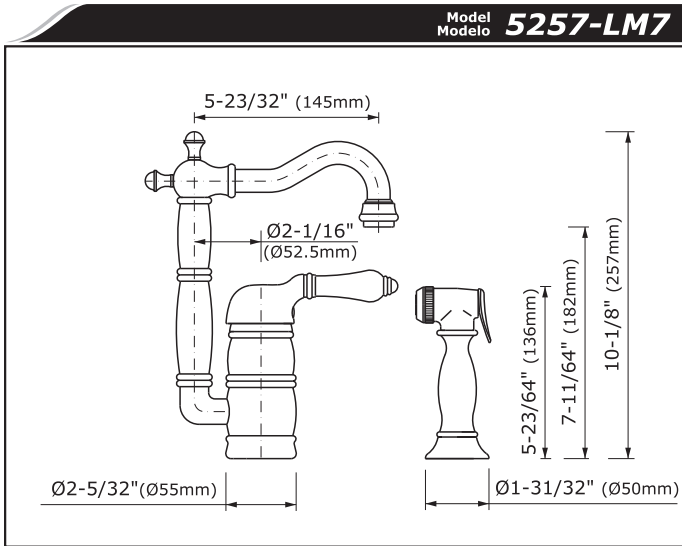
ATENCIÓN!

Para el cuidado, utilice solamente una toalla suave con jabón y agua! Bajo ninguna circunstancia no use productos químicos. Con los grifos de acabado ORB (bronce frotado con aceite) hay que tener un cuidado especial para no dañar, arañar o destruir el acabado durante su instalación o limpieza!



This faucet complies with NSF61/9, ASME/ANSI A112.18.1 and CSA B 125 Standards.
Este grifo se encuentra conforme con los estándares de NSF61/9, de ASME/ANSI A112.18.1 y de CSA B 125.

Installation Instructions ● Instrucciones de Instalación



ENGLISH

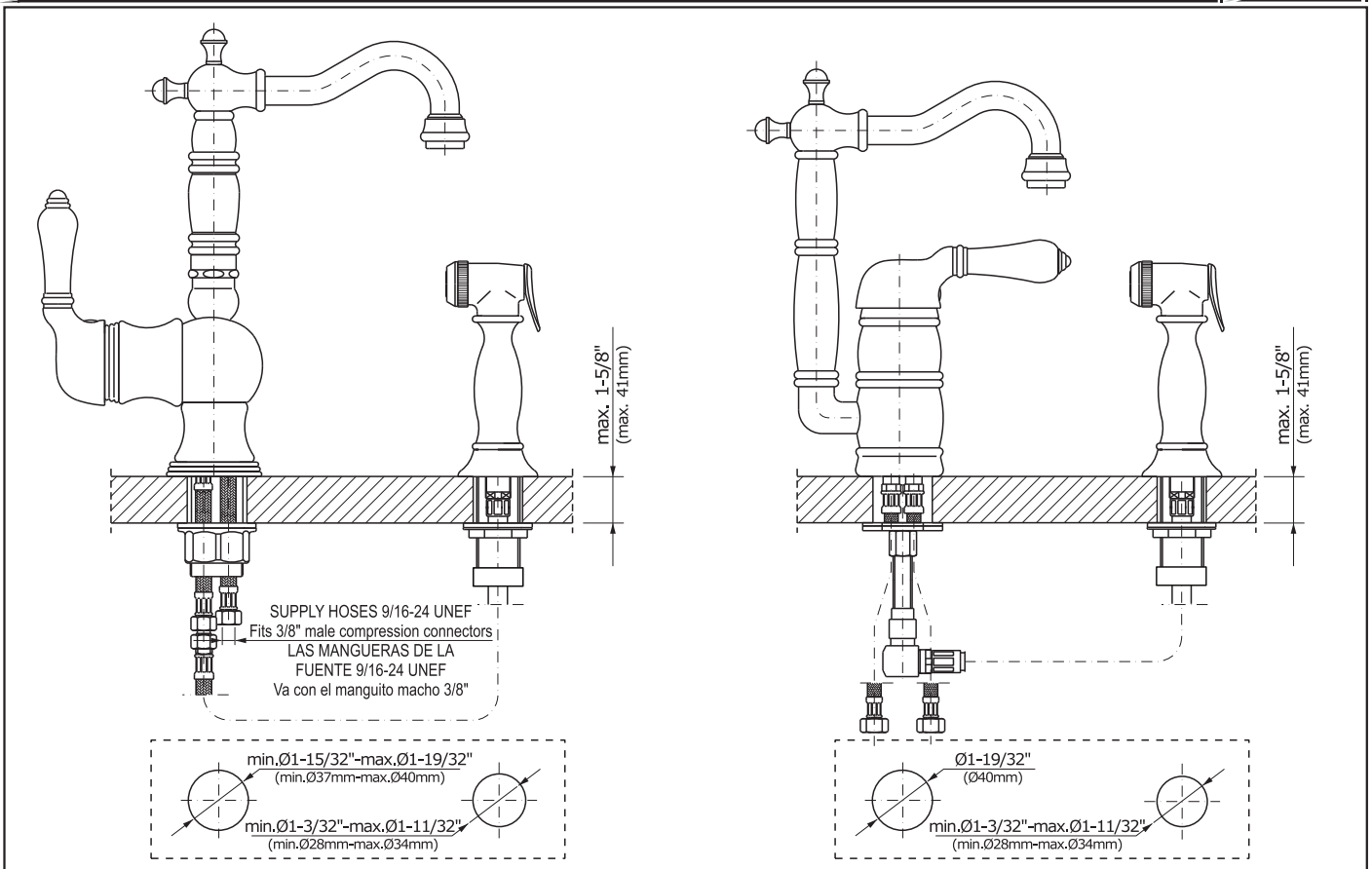
- ➔ **For easy installation of your GRAFF faucet you will need:**
 - to READ ALL the instructions completely before beginning,
 - to READ ALL the warnings, care and maintenance information.
- ➔ **To complete the project, you should:**
 - gather the tools and all the parts you will need,
 - prepare the mounting area,
 - mount the faucet,
 - connect the supply lines,
 - finally test and flush the faucet.
- ➔ **You should have the following tools:**
 - adjustable wrench,
 - channel pliers,
 - Teflon[®] tape and plumbers putty or caulking (silicone).

ESPAÑOL

- ➔ **Para la instalación fácil de su grifo de la GRAFF usted necesitará:**
 - LEER TODAS las instrucciones completamente antes de comenzar,
 - LEER TODA la información sobre las advertencias, cuidado y mantenimiento.
- ➔ **Para terminar el proyecto, usted debe:**
 - recolectar las herramientas y todas las piezas que usted necesitará,
 - preparar el área para el montaje,
 - monte el grifo,
 - conecte las líneas de fuente,
 - finalmente pruebe y limpie el grifo con un chorro de agua.
- ➔ **Usted debe tener las herramientas siguientes:**
 - llave ajustable,
 - alicates acanalados,
 - cinta adhesiva de Teflon[®] y masilla o silicona.

SET-UP DIAGRAM ● DIAGRAMA DE INSTALACIÓN

1



This faucet complies with NSF61/9, ASME/ANSI A112.18.1 and CSA B 125 Standards.
Este grifo se encuentra conforme con los estándares de NSF61/9, de ASME/ANSI A112.18.1 y de CSA B 125.

REMOVE OLD FAUCET

- Turn off the water supplies (hot and cold water).
- Disconnect supply lines and remove old faucet.
- Clean the sink surface of putty, dirt., etc.

BEFORE INSTALLING

- Before installing the faucet, it is good to rinse the supply pipelines in order to do away with the dirty residues.
- We recommend installing the filter taps.

ENGLISH

QUITE EL GRIFO VIEJO

- Limpie las tuberías a fondo y cierre las llaves de suministro de agua (agua caliente y fría).
- Desconecte las líneas de suministro y quite el grifo viejo.
- Limpie la superficie del fregadero de la masilla, suciedad, etc.

ANTES DE LA INSTALACIÓN

- Antes de instalar el grifo, es bueno enjuagar las tuberías suministro para eliminar residuos.
- Recomendamos el instalar los tapones de filtro.

ESPAÑOL

FLOW RATE INFORMATION

- Max flow rate 1.8 GPM (6.8 l/min.) at 60 psi (4.1 bar).

ENGLISH

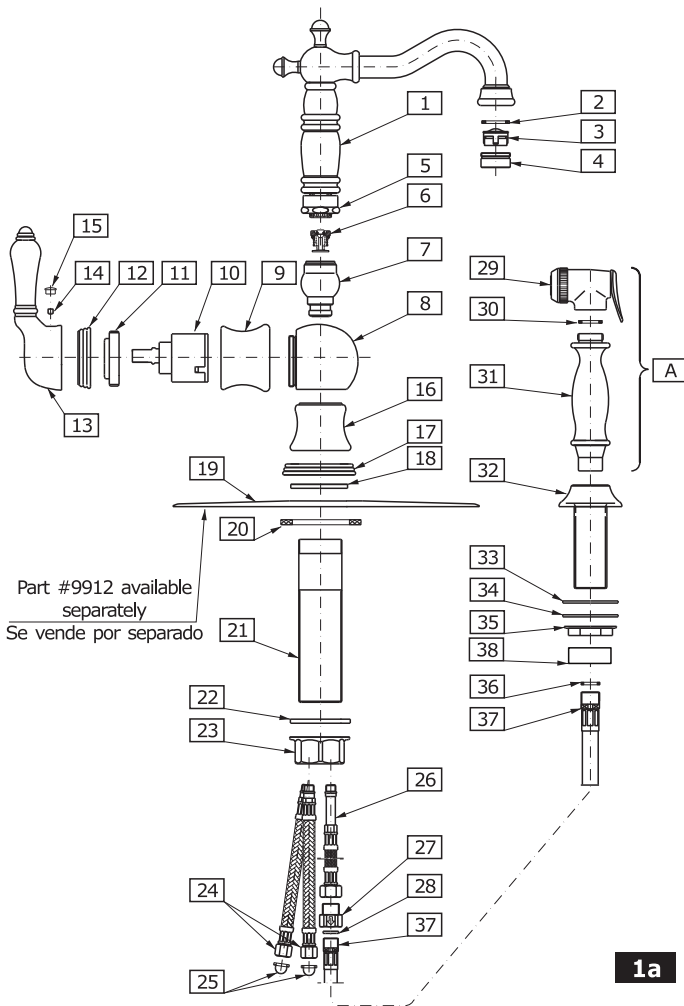
INFORMACIÓN DE INTENSIDAD DE FLUJO

- Flujo máximo 1.8 GPM (6.8 l/min.) con 60 psi (4.1 bar).

ESPAÑOL

5237-LM7, 5237-LC3 (with spray)
(con rociador)

5235-LM7, 5235-LC3 (without spray)
(sin rociador)



ENGLISH

ESPAÑOL

1	SPOUT	CAÑO
2	WASHER	ARANDELA
3	AERATOR INSERT	INSERTADOR DEL AERADOR
4	BODY OF AERATOR	CUERPO DEL AERADOR
5	NUT	TUERCA
6	DIVERTER ASSEMBLY	ENSAMBLE DEL DESVIADOR
7	CONNECTOR	ACOPLADOR
8	BODY	CUERPO
9	SLEEVE	MANGA
10	CARTRIDGE	CARTUCHO
11	NUT	TUERCA
12	CARTRIDGE COVER	CUBIERTA DEL CARTUCHO
13	LEVER HANDLE	MANILLA LEVANTADORA
14	SCREW	TORNILLO
15	CAP	TAPA
16	BODY BASE	BASE DEL CUERPO
17	RING	ANILLO
18	O-RING SEAL	EMPAQUETADURA DEL ANILLO
19*	DECK PLATE	PLACA DE LA CUBIERTA
20	FLEXIBLE WASHER	ARANDELA FLEXIBLE
21	STUB PIPE	UNIÓN
22	RUBBER WASHER	ARANDELA DE GOMA
23	LOCK NUT	TUERCA DE FIJACIÓN
24	HOSE 17-23/32" (450mm)	MANGUERA 17-23/32" (450mm)
25	SEAL WITH SIEVE	JUNTA CON COLADOR
26	HOSE WITH LONG ENDING 7-7/8" (200mm)	MANGUERA CON TERMINACION ALARGADA 7-7/8" (200mm)
ONLY FOR 5237-LM7, 5237-LC3 ● SÓLO PARA 5237-LM7, 5237-LC3		
27	CHECK VALVE	VÁLVULA DE CHEQUEO
28	SEAL	EMPAQUETADURA
29	SPRAY HEAD	CABEZA DEL PULVERIZADOR
30	SEAL	EMPAQUETADURA
31	SPRAY HANDLE	MANGO DEL PULVERIZADOR
32	SPRAY BASE	BASE DEL PULVERIZADOR
33	RUBBER WASHER	ARANDELA DE GOMA
34	RUBBER WASHER	ARANDELA DE GOMA
35	FLANGED NUT	TUERCA DE FIJACIÓN
36	SEAL	EMPAQUETADURA
37	SPRAY HOSE 47-1/4" (1200mm)	MANGUERA DEL PULVERIZADOR 47-1/4" (1200mm)
38	SLEEVE	MANGA

* The use of a deck plate #9912 is optional.
* El uso de la placa de apoyo #9912 es opcional.

**HOTLINE FOR HELP
NUMERO DE EMERGENCIA**

For toll-free information and answers to your questions, call:
Lláme sin costo para obtener información y respuestas a sus preguntas:



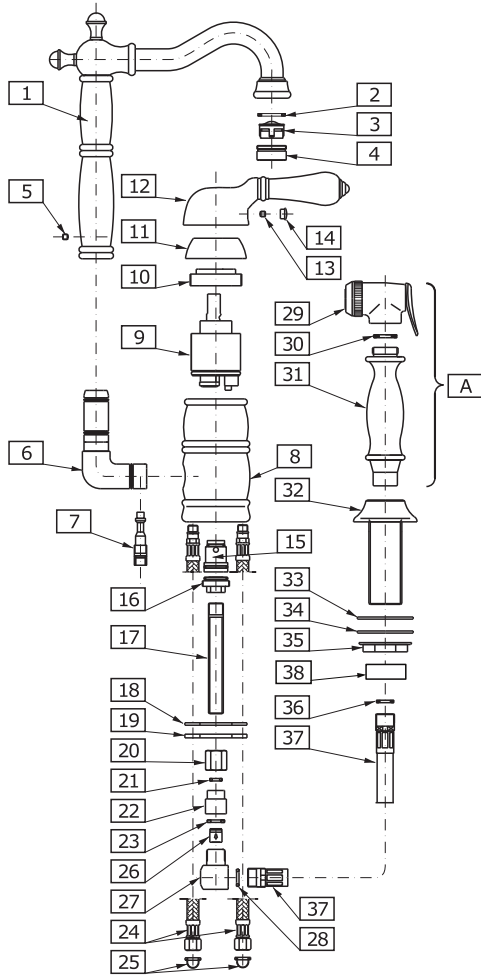
1 - 800 - 954 - GRAF (4723)

www.graff-designs.com

This faucet complies with NSF61/9, ASME/ANSI A112.18.1 and CSA B 125 Standards.
Este grifo se encuentra conforme con los estándares de NSF61/9, de ASME/ANSI A112.18.1 y de CSA B 125.

Installation Instructions ● Instrucciones de Instalación

5257-LM7, 5257-LC3 (with spray)
(con rociador)
5255-LM7, 5255-LC3 (without spray)
(sin rociador)



1b

ENGLISH

ESPAÑOL

1	SPOUT	CAÑO
2	WASHER	ARANDELA
3	AERATOR INSERT	INSERTADOR DEL AERADOR
4	BODY OF AERATOR	CUERPO DEL AERADOR
5	SCREW	TORNILLO
6	ELBOW	CODO
7	ELBOW CONNECTOR	CONECTOR DEL CODO
8	BODY	CUERPO
9	CARTRIDGE	CARTUCHO
10	NUT	TUERCA
11	CARTRIDGE COVER	CUBIERTA DEL CARTUCHO
12	LESER HANDLE	MANILLA LEVANTADORA
13	SCREW	TORNILLO
14	CAP	TAPÓN
15	DIVERTER VALVE	VALVULA DEL DESVIADOR
16	ADAPTER	ADAPTADOR
17	THREADED FERRULE	CONECTOR ROSCADO
18	RUBBER WASHER	ARANDELA DE GOMA
19	METAL WASHER	ARANDELA DE METAL
20	MOUNTING NUT	TUERCA DE MONTAJE
21	SEAL	EMPAQUETADURA / JUNTA
22	VALVE NUT	TUERCA DE LA VÁLVULA
23	SEAL	EMPAQUETADURA / JUNTA
24	HOSE 17-23/32" (450mm)	MANGUERA 17-23/32" (450mm)
25	SEAL WITH SIEVE	JUNTA CON COLADOR
26	CHECK VALVE	VÁLVULA DE CHEQUEO
27	VALVE BODY	CUERPO DE LA VÁLVULA
ONLY FOR 5257-LM7, 5257-LC3 ● SÓLO PARA 5257-LM7, 5257-LC3		
28	SEAL	EMPAQUETADURA / JUNTA
29	SPRAY HEAD	CABEZA DEL PULVERIZADOR
30	SEAL	EMPAQUETADURA / JUNTA
31	SPRAY HANDLE	MANGO DEL PULVERIZADOR
32	SPRAY BASE	BASE DEL PULVERIZADOR
33	RUBBER WASHER	ARANDELA DE GOMA
34	RUBBER WASHER	ARANDELA DE GOMA
35	FLANGED NUT	TUERCA DE FIJACIÓN
36	SEAL	EMPAQUETADURA / JUNTA
37	SPRAY HOSE 47-1/4" (1200mm)	MANGUERA DEL PULVERIZADOR 47-1/4" (1200mm)
38	SLEEVE	MANGA

DECK PLATE INSTALLATION ● INSTALACIÓN DE LA PLACA DE LA CUBIERTA

2

ENGLISH

ESPAÑOL

NOTE: The use of a deck plate #9912 is optional.
See fig. 1a

For sinks with existing 8" holes, install the deck plate (19):

1. Place deck plate (19) with flexible washer (20) on sink top with hole aligned to sink hole.
2. Install faucet (see point 3 below).

NOTA: El uso de la placa de apoyo #9912 es opcional.
Ver el dis. 1a

Para lavatorios con agujeros existentes de 8", instale la placa de la cubierta (19):

1. Coloque la placa de la cubierta (19) con la arandela (20) en el lavatorio por la parte superior del lavatorio alineado en el agujero.
2. Instale el grifo (ver el punto 3 abajo).

FAUCET INSTALLATION ● INSTALACIÓN DEL GRIFO

3

ENGLISH

ESPAÑOL

See fig. 1a, 2a & 2b

For models 5235-LM7, 5235-LC3, 5237-LM7, 5237-LC3

The faucet is supplied in a box as a complete assembly.

1. Unscrew locknut (23) from stub pipe (21), and remove rubber washer (22).
2. Insert the faucet through a hole of deck plate (if installed) and into a hole of the sink. Make sure that the o-ring seal (18) sits correctly in its own housing in the bottom ring (17).
3. Remount rubber washer (22), and locknut (23) to the threaded stub pipe (21) and hand-tighten, do not over-tighten.
4. Rotate the handle to the left and right, noting where it stops. Place the faucet in the correct position with sink.
5. Be sure that the faucet is aligned properly. Make final tightening of locknut (23).
6. See the next page for the hand spray installation and water connections (only for 5237-LM7, 5237-LC3).

Ver el dis. 1a, 2a y 2b

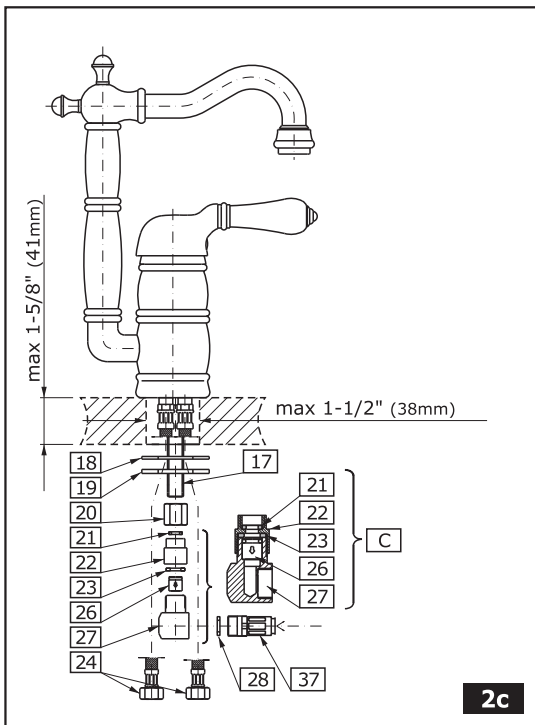
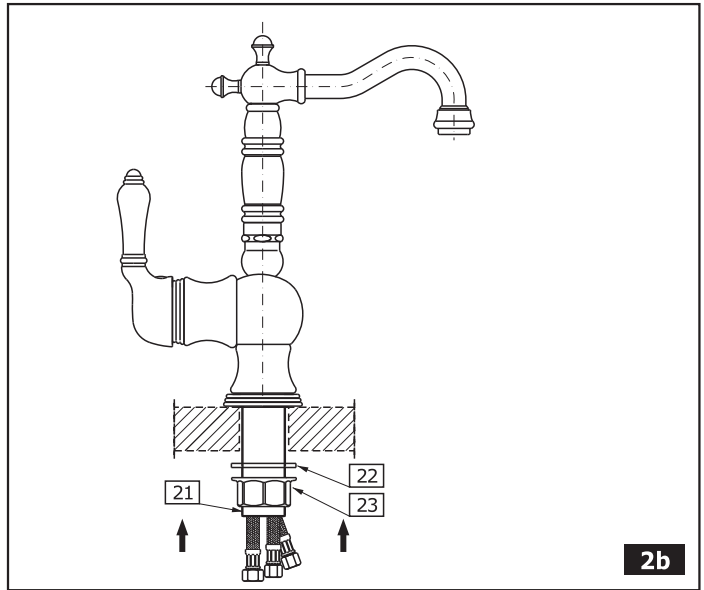
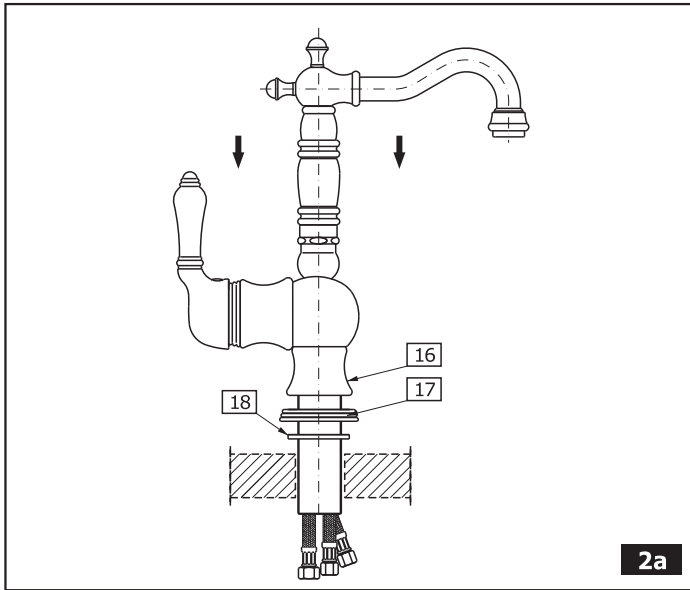
Para los modelos 5235-LM7, 5235-LC3, 5237-LM7, 5237-LC3

El grifo esta provisto en una caja ensamblado.

1. Destornille la tuerca de fijación (23) de la unión (21), quite la arandela de goma (22).
2. Introduzca el grifo atavez del agujero de la placa de la cubierta (si esta instalada) dentro del agujero del lavatorio. Asegurese de que la empaquetadura de anillo (18) asiente correctamente en su propia cubierta en el anillo inferior (17).
3. Vuelva a colocar la arandela de goma (22), y la tuerca de fijación (23) a la rosca de la unión (21) y ajuste con la mano; no ajustar demasiado.
4. Gire la manilla a la izquierda y derecha, observando donde se detiene. Coloque el grifo en la posición correcta en relacion al lavatorio.
5. Asegurese de que el grifo este alineado correctamente. Haga el ajustado final de la tuerca de fijación (23).
6. Ver la próxima página para la instalacion del pulverizador y conexión a las fuentes de agua (sólo para 5237-LM7, 5237-LC3).

This faucet complies with NSF61/9, ASME/ANSI A112.18.1 and CSA B 125 Standards.
Este grifo se encuentra conforme con los estándares de NSF61/9, de ASME/ANSI A112.18.1 y de CSA B 125.

Installation Instructions ● Instrucciones de Instalación



For models 5255-LM7, 5255-LC3, 5257-LM7, 5257-LC3

ENGLISH

FAUCET INSTALLATION (see fig. 2c)

1. Unscrew the mounting nut **(20)** from threaded ferrule **(17)**.
2. Place the faucet and center over the hole of mounting surface ¹⁾.
3. Insert the faucet into a hole of the sink. Remount rubber washer **(18)**, metal washer **(19)** on the threaded ferrule **(17)**, then screw on the mounting nut **(20)** and hand-tighten, do not over-tighten.
4. Make sure that the faucet is in proper position on the sink. Tighten the mounting nut **(20)** using adjustable wrench.
5. Screw the check valve assembly **(C)** onto threaded ferrule **(17)**.
6. See the next page for the hand spray installation and water connections (*only for 5257-LM7, 5257-LC3*).

¹⁾ If the sink is uneven, use silicone under the faucet base.

Para los modelos 5255-LM7, 5255-LC3, 5257-LM7, 5257-LC3

ESPAÑOL

INSTALACIÓN DEL GRIFO (ver el dis. 2c)

1. Destornillar la tuerca de montaje **(20)** del conector roscado **(17)**.
2. Colocar el grifo y centrarlo en el agujero de la superficie de montaje ¹⁾.
3. Volver a colocar la arandela de goma **(18)**, la arandela de metal **(19)** en el conector roscado **(17)**, entonces atornillar la tuerca de montaje **(20)** y ajustar a mano; no ajustar demasiado.
4. Asegurarse de que el grifo se encuentre en la posición apropiada en el lavatorio. Ajustar la tuerca de montaje **(20)** usando la llave inglesa.
5. En el conector roscado **(17)** poner el ensamble de la válvula de chequeo **(C)**.
6. En la página siguiente ver la instalación del pulverizador y conexión a las fuentes de agua (*sólo para 5257-LM7, 5257-LC3*).

¹⁾ Si el lavatorio es áspero (rugoso), utilizar silicona debajo de la base del grifo.

HANDSPRAY INSTALLATION ● INSTALACIÓN DEL PULVERIZADOR

See fig. 3a & 3c

For models 5237-LM7, 5237-LC3, 5257-LM7, 5257-LC3

ENGLISH

Ver el dis. 3a y 3c

Para los modelos 5237-LM7, 5237-LC3, 5257-LM7, 5257-LC3

ESPAÑOL

1. Unscrew the nut **(35)** from the spray base **(32)** and remove one of the rubber washers **(34)**.
2. Insert the spray base **(32)** with a washer **(33)** and spray hose **(37)** through the side hole of the sink.
3. Attach the rubber washer **(34)** and the nut **(35)** back to the threaded pipe of the spray base **(32)**. Tighten the nut securely.
4. The outlet check valve **(27)** should be already connected to the end of spray hose **(37)**. Connect them to the outlet hose of the faucet **(26)** and tighten with wrench.

1. Destornille la tuerca **(35)** de la base del pulverizador **(32)** y retire una de las arandelas de goma **(34)**.
2. Coloque la base del pulverizador **(32)** a la arandela **(33)** y la manguera del pulverizador **(37)** a través del agujero del lavatorio.
3. Ponga la arandela de goma **(34)** y la tuerca **(35)** en la parte trasera de la tubería de la base del pulverizador **(32)**. Ajuste firmemente la tuerca.
4. La válvula de chequeo ensamblada **(27)** debería ya estar conectada a la manguera del pulverizador **(37)**. Conectar entonces a la manguera de salida del grifo **(26)** y apriete con una llave de tuercas.

This faucet complies with NSF61/9, ASME/ANSI A112.18.1 and CSA B 125 Standards.
Este grifo se encuentra conforme con los estándares de NSF61/9, de ASME/ANSI A112.18.1 y de CSA B 125.

ENGLISH

ESPAÑOL

A procedure to disconnect the side spray assembly - see fig. 3b & 3d
Kitchen faucet may be used without side spray assembly.

Procedimiento de desconectar del pulverizador - ver el dis. 3b y 3d
Es posible usar el mezclador de cocina sin el rociador.

For models 5237-LM7, 5237-LC3.

In that case please disconnect the check valve (27) from the hose (26), and in it's place screw in the plug (B) #9931 (included in the box - packed in small plastic bag). Make sure the washer is inside the nut of the hose (26).

Para los modelos 5237-LM7, 5237-LC3.

En este caso, hay que desenroscar del tubo flexible (26) la válvula de chequeo (27) y enroscar en su lugar el tapón (B) #9931 (está en la caja, dentro de una bolsa pequeña de plástico). Asegurarse que la junta está dentro de la rosca del tubo (26).

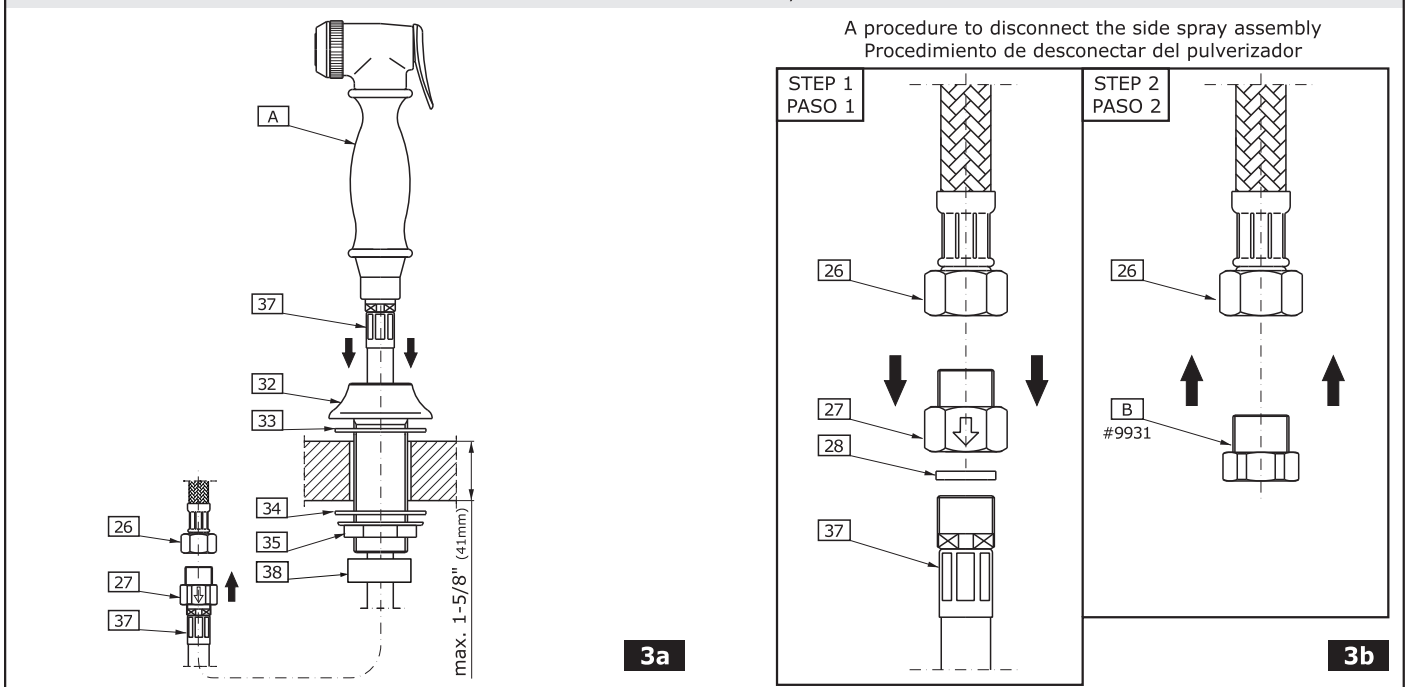
For models 5257-LM7, 5257-LC3

In that case please disconnect spray hose (37) from the check valve assembly (C), and in it's place screw in the plug (B) (included in the box packed in small plastic bag). Make sure that the washer (28) is inside the check valve body (27).

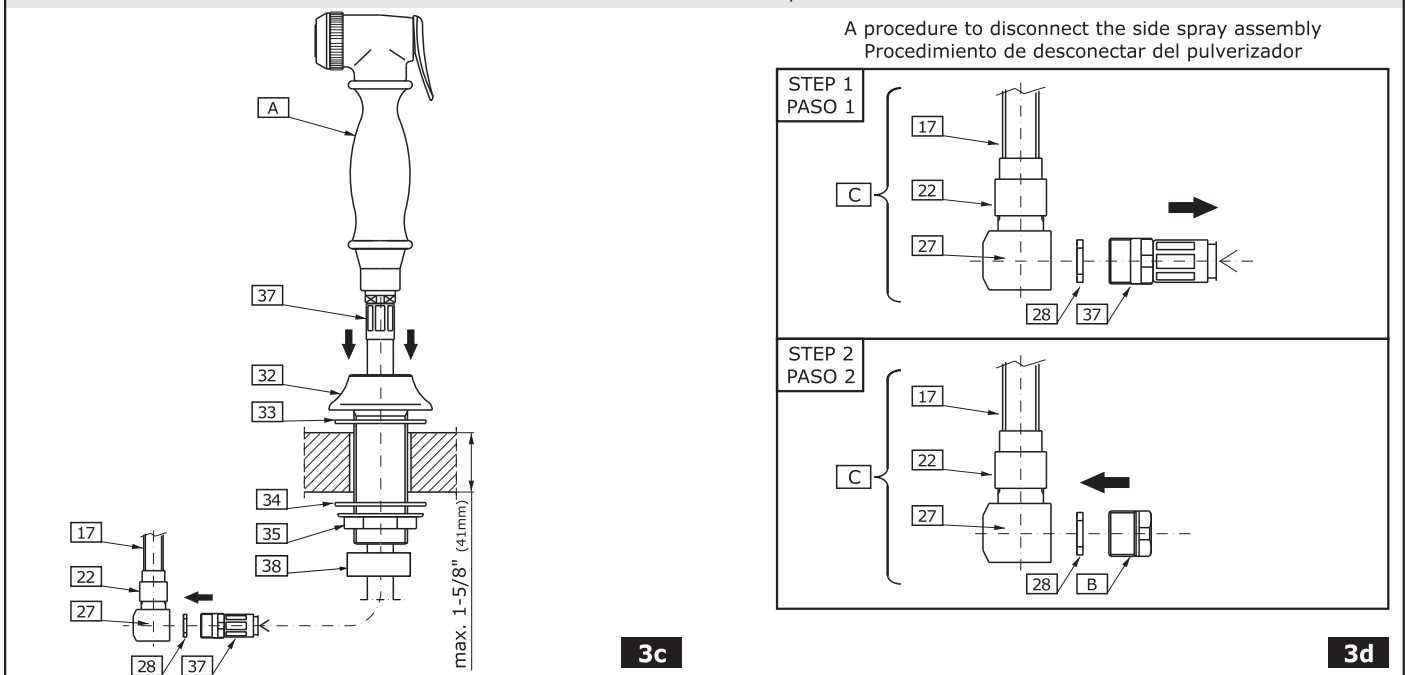
Para los modelos 5257-LM7, 5257-LC3

En este caso, hay que desenroscar la manguera del pulverizador (37) del ensamble de la válvula de chequeo (C) y enroscar en su lugar el tapón (B) (está en una caja, dentro de una pequeña bolsa de plástico). Asegurarse que la junta (28) esté dentro del cuerpo de la válvula de chequeo (27).

*For models 5237-LM7, 5237-LC3
Para los modelos 5237-LM7, 5237-LC3*



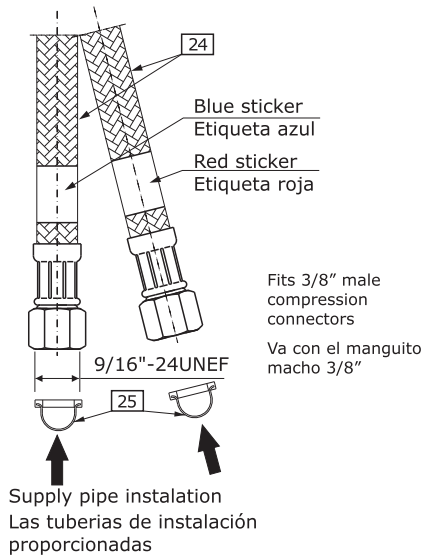
*For models 5257-LM7, 5257-LC3
Para los modelos 5257-LM7, 5257-LC3*



This faucet complies with NSF61/9, ASME/ANSI A112.18.1 and CSA B 125 Standards.
Este grifo se encuentra conforme con los estándares de NSF61/9, de ASME/ANSI A112.18.1 y de CSA B 125.

Installation Instructions ● Instrucciones de Instalación

MAKE CONNECTIONS TO WATER LINES ● CONECCION A LAS FUENTES DE AGUA



See fig. 1a, 1b & 4

ENGLISH

Make sure that the seals with sieves (25) are in correct position in the flexible hose (24) endings.

1. Connect the flexible hoses (24) with supply pipe installation. Please check label on hose for identification of hot (red sticker) or cold (blue sticker) water. Be sure to hold the flexible hoses in place when tightening the nut so as not to twist the hoses.
2. Confirm that handle of the faucet is in a closed position and open the water supply and check the connections for leaks.

NOTE:

In case of noticeable decreased water flow through your faucet please check if the flexible hoses with sieves are not blocked by impurities and debris. If so, please clean the sieves by jolting firmly the hose endings.

CONGRATULATIONS! Your installation is now complete!

Ver el dis. 1a, 1b y 4

ESPAÑOL

Hay que asegurarse si las juntas con colador (25) han sido puestas en la posición adecuada en las tuercas de disparadores (24).

1. Conecte la manguera (24) a la tubería de instalación de la fuente. Comprobar la etiqueta de la manguera para identificar si es para agua caliente (etiqueta roja) o agua fría (etiqueta azul). Mientras fijas la tuerca, sujeta el tubo flexible para que no se tuerza.
2. Confirme que la manilla del grifo está en la posición de cerrada, abra el abastecimiento de agua y compruebe las conexiones para saber si hay escapes.

4

NOTA:

En el caso de disminuir el flujo de agua a través de la batería hay que comprobar si los disparadores no se han bloqueado por impurezas. En tal caso hay que limpiar los coladores agitando sus extremos.

CONGRATULACIONES! Su instalación está completa!

OPERATING INSTRUCTIONS ● LA DESCRIPCIÓN DEL FUNCIONAMIENTO

ENGLISH

For models 5235-LM7, 5235-LC3, 5237-LM7, 5237-LC3

The water flow is opened and regulated by pushing the vertical lever downwards. The temperature is increased by turning the lever to the left and decreased by turning it to the right. Turning it all the way to the left gives a flow of only hot water, all the way to the right gives only cold water. Pressing the lever in the spray causes the water flow to be directed to the spray, releasing the pressure on the handle automatically stops the flow of water to the spray and redirects it back to the spout faucet's outflow.

For models 5255-LM7, 5255-LC3, 5257-LM7, 5257-LC3

The faucet is operated by lifting the handle. Turn the handle to the left for hot water. Turn the handle to the right for cold water. By pressing the handle of the spray head the water flow is diverted from faucet spout to the hand spray.

ESPAÑOL

Para los modelos 5235-LM7, 5235-LC3, 5237-LM7, 5237-LC3

La apertura de la salida de agua y la regulación de su gasto sucede a causa de bajar la palanca en la superficie vertical. El aumento de la temperatura del agua sucede al tornar la palanca a la izquierda, y la reducción al tornar la palanca a la derecha. La posición extrema izquierda del mango da la salida sólo al agua caliente, la extrema derecha la salida sólo del agua fría. Apretar la palanca en el pulverizador causa que el agua se dirige hacia el pulverizador, dejar de apretar la palanca causa el corte automático de la conducción de agua en el pulverizador y de nuevo la salida de agua por el grifo de la batería.

Para los modelos 5255-LM7, 5255-LC3, 5257-LM7, 5257-LC3

El grifo es operado levantando la manilla. Mueva la manilla hacia la izquierda para agua caliente. Mueva la manilla hacia la derecha para agua fría. Presionando la manilla de la cabeza del pulverizador, el flujo del agua es dirigido del grifo al pulverizador de mano.

CARE AND MAINTENANCE ● CUIDADO Y MANTENIMIENTO

ENGLISH

Your Graff faucet is designed and engineered in accordance with the highest quality and performance standards. Be sure not to damage the finish during installation. Care should be given to the cleaning of this product. Although its finish is extremely durable, it can be damaged by harsh abrasives or polish. **Never use abrasive cleaners, acids, solvents, etc. to clean any Graff product. To clean, simply wipe gently with a damp cloth and blot dry with a soft towel.**

ESPAÑOL

Su grifo de la Graff está diseñado y es regido de acuerdo con los estándares de funcionamiento y calidad más altos. Este seguro no dañar las terminaciones del grifo durante la instalación. Cuide el producto manteniéndolo siempre limpio. Aunque su acabado es extremadamente durable, puede ser dañado por los abrasivos o pulientes ásperos. **Nunca utilice limpiadores abrasivos, ácidos, solventes, el etc. para limpiar cualquier producto de la Graff. Para limpiar, simplemente use un paño húmedo y seque con una toalla suave.**

WARRANTY ● GARANTÍA

ENGLISH

Warranty conditions and warranty registration card are outlined on a separate sheet.

ESPAÑOL

Las condiciones de la garantía y la tarjeta del registro de la garantía se encuentran en una página separada.

All dimensions and drawings are for reference only. For details, please refer to actual products.
Todas las dimensiones y dibujos sirven únicamente de referencia. Para consultar detalles, ver los productos.