

This faucet complies with NSF61/9, ASME/ANSI A112.18.1 and CSA B 125 Standards.  
Este grifo se encuentra conforme con los estándares de NSF61/9, de ASME/ANSI A112.18.1 y de CSA B 125.

Installation Instructions • Instrucciones de Instalación

**Dear Customer**

Thank you for selecting our product. We are confident we can fully satisfy your expectations by offering you a wide range of technologically advanced products which directly result from our many years of experience in faucet and fitting production.

**ENGLISH**

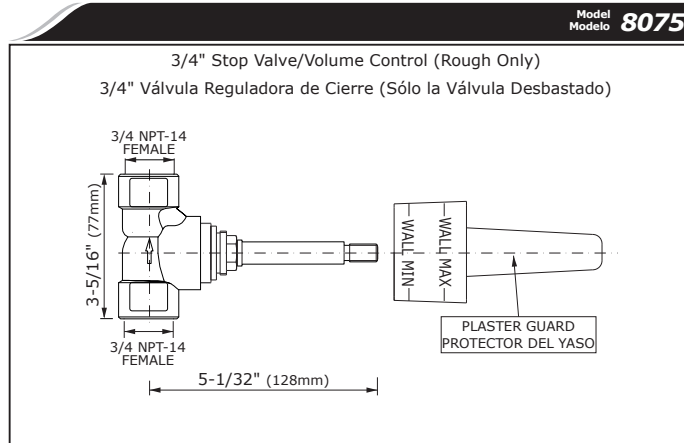
**Estimado Cliente**

Muchas gracias por elegir nuestro producto. Estamos seguros que podemos satisfacer completamente sus expectativas ofreciéndole una amplia variedad de productos tecnológicamente avanzados que resultan directamente de muchos años de experiencia en grifos y su producción apropiada.

**ESPAÑOL**

**ATTENTION!** For care, use soft towel with soap and water only! Under no circumstances should you use any chemicals.

**ATENCIÓN!** Para el cuidado, utilice solamente una toalla suave con jabón y agua! Bajo ninguna circunstancia no use productos químicos.



**ENGLISH**

- ➔ **For easy installation of your GRAFF valve you will need:**
  - to READ ALL the instructions completely before beginning,
  - to READ ALL the warnings, care and maintenance information.
- ➔ **To complete the project, you should:**
  - gather the tools and all the parts you will need,
  - prepare the mounting area,
  - mount the stop/volume control valve,
  - finally test and flush the valve.
- ➔ **You should have the following tools:**
  - 1/2" and 3/4" nominal fittings
  - wrenches
  - thin-bladed knife or screwdriver
  - hacksaw or tubing cutter
  - thread sealant

**ESPAÑOL**

- ➔ **Para la instalación fácil de su válvula de la GRAFF usted necesitará:**
  - LEER TODAS las instrucciones completamente antes de comenzar,
  - LEER TODA la información sobre las advertencias, cuidado y mantenimiento.
- ➔ **Para terminar el proyecto, usted debe:**
  - recolectar las herramientas y todas las piezas que usted necesitará,
  - prepare el área para el montaje,
  - monte la válvula reguladora de cierre
  - finalmente pruebe y limpie la válvula con un chorro de agua
- ➔ **Usted debe tener las herramientas siguientes:**
  - manguitos nominales 1/2" y 3/4"
  - llaves
  - cortaplumas o destornillador plano
  - sierra para metal o cortador de tubos
  - obturador de la rosca

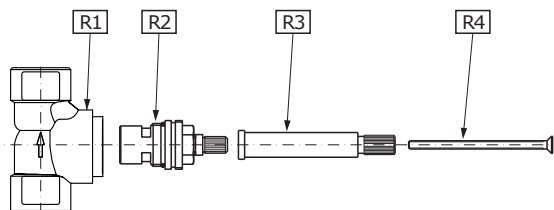
**PRODUCT SPECIFICATION • DESCRIPCIÓN DEL PRODUCTO**

**ENGLISH**

- ➔ Single-handle wall-mount stop/volume control valves are of brass construction. Products feature 1/2" (8070 model) and 3/4" (8075 model) quarter-turn washerless ceramic disc valve.
- ➔ Products also feature 1/2" N.P.T. (8070 model) and 3/4" N.P.T. (8075 model) female connections.

**ESPAÑOL**

- ➔ Las válvulas monomando de cierre/control de flujo, montadas a la pared se fabrican de latón. Los productos poseen una válvula con disco cerámico sin arandela de cuarto de vuelta, 1/2" (en el modelo 8070) y 3/4" (en el modelo 8075).
- ➔ Los productos poseen también conexiones tipo hembra 1/2" N.P.T. (en el modelo 8070) y 3/4" N.P.T. (en el modelo 8075).



**HOTLINE FOR HELP**  
**NUMERO DE EMERGENCIA**

For toll-free information and answers to your questions, call: Llame sin costo para obtener información y respuestas a sus preguntas:



**1 - 800 - 954 - GRAF (4723)**  
www.graff-designs.com

**ENGLISH**

**ESPAÑOL**

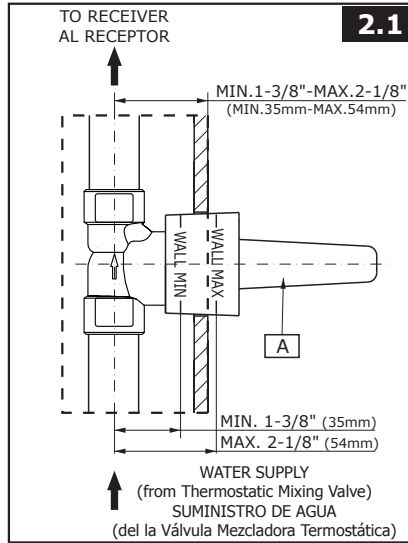
	<b>8070 ROUGH ONLY</b>	<b>SÓLO LA VÁLVULA DESBASTADO 8070</b>
<b>R1</b>	STOP/VOLUME CONTROL VALVE BODY 3/4" NPT	CUERPO DE VÁLVULA 3/4" NPT
<b>R2</b>	3/4" CERAMIC HEAD (CARTRIDGE) 1/4 turn, counterclockwise opening	3/4" CABEZA CERÁMICA (CARTUCHO) 1/4 DE VUELTA, hacia la izquierda
<b>R3</b>	ELONGATION	EXTENSION
<b>R4</b>	SCREW	TORNILLO

**1.1**

All dimensions and drawings are for reference only. For details, please refer to actual products.  
Todas las dimensiones y dibujos sirven únicamente de referencia. Para consultar detalles, ver los productos.

This faucet complies with NSF61/9, ASME/ANSI A112.18.1 and CSA B 125 Standards.  
Este grifo se encuentra conforme con los estándares de NSF61/9, de ASME/ANSI A112.18.1 y de CSA B 125.

Installation Instructions • Instrucciones de Instalación



**INSTALLATION INSTRUCTIONS • INSTRUCCIONES DE INSTALACIÓN**

See fig. 1.1,2.1

**ENGLISH**

- ➔ Prepare the recess in the wall for the valve body pipe work taking into account the maximum and minimum depth allowed. Place valve body with plaster guard **(A)** into the wall recess. Recommended depth for valve body in wall measured from center of valve outlet to finished wall surface is in the range **1-3/8" (35mm) - 2-1/8" (54mm)**. Use correct piping use size accordingly from mixing valve to stop volume control for optimal GPM performance.
  - ➔ Turn on the water supply lines to the valve, and check for leaks. Run water through the mixing valve and all shower devices, and check the system for leakage. Use the stop/volume control valve to control the water flow to the shower outlets. Cap or plug outlets and test setup for leaks. Turn off check valve stops on mixing valve.
  - ➔ Complete the finished wall. Flash all water lines.
- CAUTION:** Remove cartridge if heating up the valve body

Ver dis. 1.1,2 1

**ESPAÑOL**

- ➔ Prepare la hendidura en la pared para el trabajo de la tubería del cuerpo del mezclador considerando la profundidad máxima y mínima permitida. Ponga el cuerpo de la válvula con protector del yaso **(A)** en la hendidura de la pared. La profundidad recomendada para el cuerpo de válvula en la pared medida del centro del enchufe de la válvula a la superficie acabada de la pared esta en el intervalo de **1-3/8" (35mm) - 2-1/8" (54mm)**. Use el tamaño de cañería correcto respectivamente, desde la válvula mezcladora hasta la válvula de control de volumen a fin de obtener un rendimiento óptimo de galones por minuto GPM.
  - ➔ Abrir las líneas de suministro del agua para la válvula y controlar si no hay fugas. Dejar pasar el agua por la válvula mezcladora y por todos los elementos de la ducha y controlar si no hay fugas en el sistema. Usar la válvula de cierre/control de flujo para controlar el flujo del agua por los caños de la ducha. Cerrar el agua. Terminar el acabado de la pared. Tape o conecte las solidas y verifique que no existan fugas. Cierre los topes de las válvulas de retención que se encuentran en la válvula mezcladora.
  - ➔ Haga correr agua por todas las líneas de agua.
- PRECAUTION:** Quite el cartucho si se produce el calentamiento del cuerpo de la válvula.

**OPERATING INSTRUCTIONS • DESCRIPCIÓN DEL FUNCIONAMIENTO**

**ENGLISH**

- ➔ The water flow is opened using the lever or the cross handle. It is opened fully by turning the lever (cross handle) in counterclockwise direction.
- ➔ Lever or cross handle is used to open and regulate the flow of water. The flow is opened fully by rotating the lever or cross handle by quarter-turn counterclockwise. The intensity of the water flow is regulated by positions between 0° ÷ 90° angle.

**ESPAÑOL**

- ➔ Para abrir la salida I de ajuste de temperatura sirve la palanca o la llave cruzados. Obtenemos la apertura completa girando la palanca (la llave cruzados) en la dirección opuesta al movimiento del reloj.
- ➔ Para abrir la salida y ajustar el flujo del agua sirven la palanca o la llave cruzados . La apertura total la obtenemos girando la palanca o la llave cruzada 90° en contra del sentido de las manillas del reloj. La regulación de la intensidad del flujo del agua sucede en las posiciones entre 0° y 90°.

**CARE AND MAINTENANCE • CUIDADO Y MANTENIMIENTO**

**ENGLISH**

Your *Graff* valve is designed and engineered in accordance with the highest quality and performance standards. Be sure not to damage the finish during installation. Care should be given to the cleaning of this product. Although its finish is extremely durable, it can be damaged by harsh abrasives or polish. **Never use abrasive cleaners, acids, solvents, etc. to clean any Graff product. To clean, simply wipe gently with a damp cloth and blot dry with a soft towel.**

**ESPAÑOL**

Su válvula de la *Graff* esta diseñado y se regido de acuerdo con los estándares de funcionamiento y calidad más altos. Este seguro no dañar las terminaciones del grifo durante la instalación. Cuide el producto manteniendolo siempre limpio. Aunque su acabado es extremadamente durable, puede ser dañado por los abrasivos o pulientes ásperos. **Nunca utilice limpiadores abrasivos, ácidos, solventes, el etc. para limpiar cualquier producto de la Graff. Para limpiar, simplemente use un paño húmedo y seque con una toalla suave.**

**WARRANTY • GARANTÍA**

**ENGLISH**

Warranty conditions and warranty registration card are outlined on a separate sheet.

**ESPAÑOL**

Las condiciones de la garantía y la tarjeta del registro de la garantía se encuentran en una pagina separada.