

Dear Customer

Thank you for selecting our product. We are confident we can fully satisfy your expectations by offering you a wide range of technologically advanced products which directly result from our many years of experience in faucet and fitting production.

ENGLISH

Estimado Cliente

Muchas gracias por elegir nuestro producto. Estamos seguros que podemos satisfacer completamente sus expectativas ofreciéndole una amplia gama de productos tecnológicamente avanzados que resultan directamente de muchos años de experiencia en grifos y su producción apropiada.

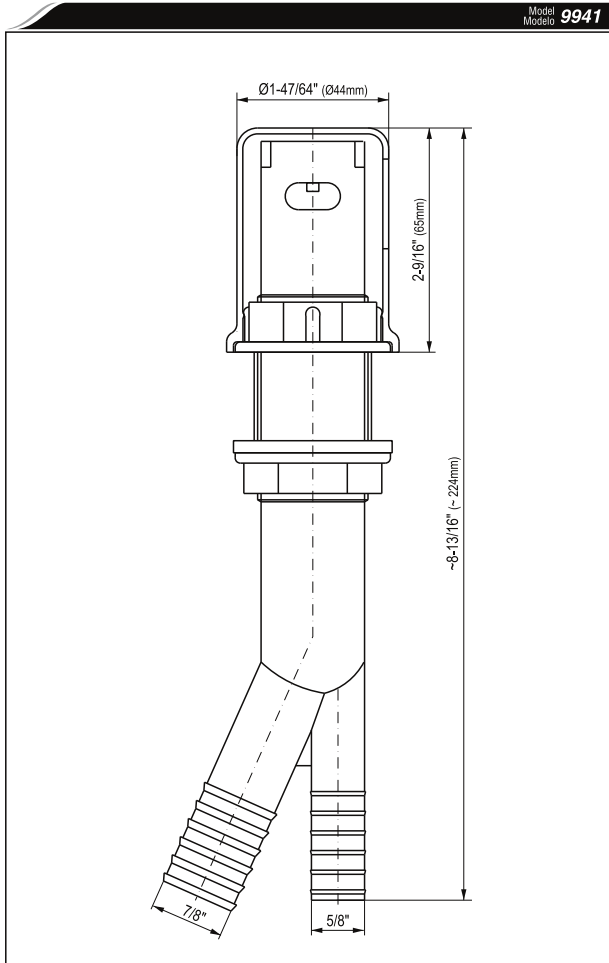
ESPAÑOL

ATTENTION!

For care, use soft towel with soap and water only! Under no circumstances should you use any chemicals. For faucets with ORB (oil rubbed bronze) finish please be extra careful not to damage, scuff or ruin the finish during the installation and cleaning!

ATENCIÓN!

Para el cuidado, utilice solamente una toalla suave con jabón y agua! Bajo ninguna circunstancia no use productos químicos. Con los grifos de acabado ORB (bronce frotoado con aceite) hay que tener un cuidado especial para no dañar, arañar o destruir el acabado durante su instalación o limpieza!



ENGLISH

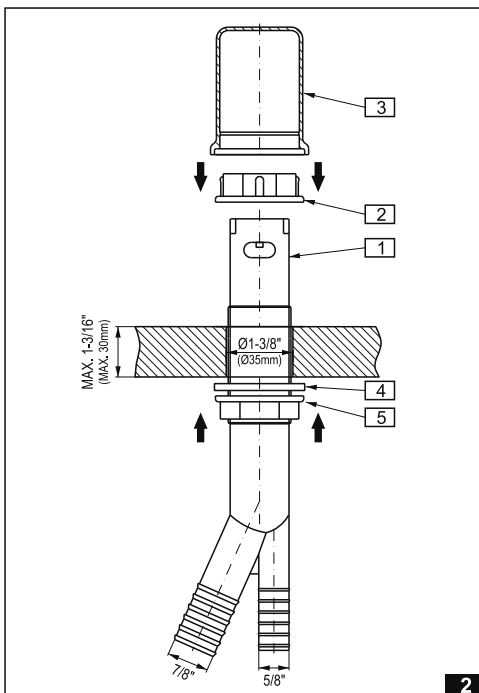
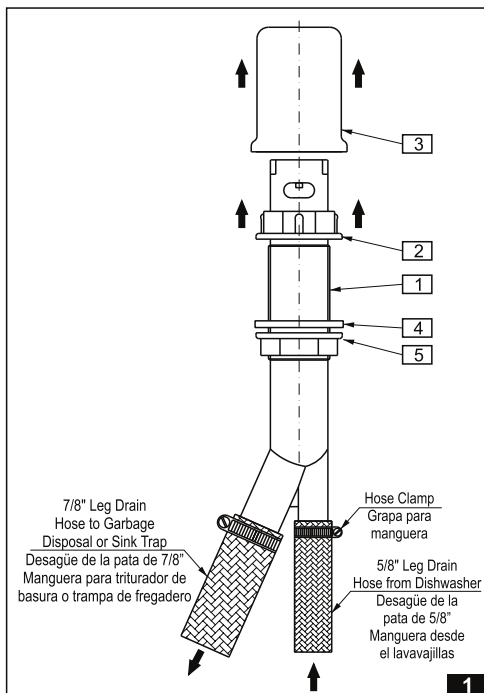
ESPAÑOL

➔ **Tools and Materials:**

- Blade Screwdriver,
- Stainless Steel Hose Clamps,

➔ **Herramientas y materiales:**

- Destornillador de hoja,
- Grapas de acero inoxidable para manguera.



ENGLISH

ESPAÑOL

1	AIR GAP BODY	TRAMPA DE AIRE
2	COLLAR	ABRAZADERA
3	COVER	TAPA
4	WASHER	EMPAQUE
5	NUT	TUERCA

INSTALL THE AIR GAP ● INSTALE LA TRAMPA DE AIRE

See fig. 1 & 2

ENGLISH

- ➔ Remove the cover (3) and collar (2) from the top of the air gap body (1). Leave the washer (4) and nut (5) threaded to the bottom of the air gap body.
- ➔ Attach the 5/8" (16mm) drain hose from the dishwasher to the 5/8" (16mm) leg. Secure with a stainless steel hose clamp.
- ➔ Attach the 7/8" (22mm) drain hose from the garbage disposal or side inlet piece of the sink trap to the 7/8" (22mm) leg. Secure with a stainless steel hose clamp.
- ➔ Push the air gap body up through the unused hole of the sink rim. Approximately 2-1/4" (57mm) of the air gap body should appear above the sink rim.
- ➔ Securely tighten the nut (5) and collar (2) against the sink rim. Place the cover over the air gap body.

Ver dis. 1 y 2

ESPAÑOL

- ➔ Quite la tapa (3) y la abrazadera (2) de la parte superior de la trampa de aire (1). Deje el empaque (4) y la tuerca (5) enroscados a la parte inferior de la trampa de aire.
- ➔ Sujete la manguera de desagüe de 16mm (5/8") del lavavajillas a la pata de 16mm (5/8"). Asegure con una grapa de acero inoxidable para manguera.
- ➔ Sujete la manguera de desagüe de 22mm (7/8") del triturador de basura o la parte de entrada lateral de la trampa de fregadero a la pata de 22mm (7/8"). Asegure con una grapa de acero inoxidable para manguera.
- ➔ Empuje la trampa de aire a través del hueco sin utilizar del borde del fregadero. Deben aparecer aproximadamente 57mm (2-1/4") del cuerpo de la trampa de aire encima del borde del fregadero.
- ➔ Apriete con seguridad la tuerca (5) y la abrazadera (2) contra el borde del fregadero. Coloque la tapa sobre la trampa de aire.

CARE AND MAINTENANCE ● CUIDADO Y MANTENIMIENTO

ENGLISH

Your *Graff* product is designed and engineered in accordance with the highest quality and performance standards. Be sure not to damage the finish during installation. Care should be given to the cleaning of this product. Although its finish is extremely durable, it can be damaged by harsh abrasives or polish. **Never use abrasive cleaners, acids, solvents, etc. to clean any *Graff* product. To clean, simply wipe gently with a damp cloth and blot dry with a soft towel.**

ESPAÑOL

Su producto de la *Graff* esta diseñado y se regido de acuerdo con los estándares de funcionamiento y calidad más altos. Estese seguro no dañar las terminaciones del grifo durante la instalación. Cuide el producto manteniendolo siempre limpio. Aunque su acabado es extremadamente durable, puede ser dañado por los abrasivos o pulientes ásperos. **Nunca utilice limpiadores abrasivos, ácidos, solventes, el etc. para limpiar cualquier producto de la *Graff*. Para limpiar, simplemente use un paño húmedo y seque con una toalla suave.**

WARRANTY ● GARANTÍA

ENGLISH

Graff products, *Graff 3701 W. Burnham Street, Unit B Milwaukee, WI 53215* warrants to the purchaser that the materials and workmanship of the product will be free from defects for the term of ownership for the original purchaser.

The *Graff* ceramic cartridge, is warranted for the lifetime of the product. If at any time a valve mechanism should fail, *Graff* will provide a replacement part free of charge.

A limited lifetime warranty for the finish is provided to the original purchaser of the *Graff* unit.

This warranty does not apply to product that has been subject to abrasives, chemicals, scratches, dents, accidents, misuse, improper installation, alteration, or that has not received reasonable care. Purchaser should return any defective or non-conforming product to the factory, freight prepaid, at the above address.

This warranty is limited to replacement parts only and does not include or cover labor charges or damage incurred in installation, replacement or repair or any consequential or incidental damages whatsoever, nor does it cover or include damages for property, personal injury or economic loss.

Any damage to this *Graff* faucet as a result of improper installation, neglect, accident, misuse or any use that violates the original instructions provided by us, **WILL VOID THE WARRANTY.** This warranty is valid to the original consumer purchaser and excludes commercial, industrial or business use of this *Graff* faucet.

ESPAÑOL

Los productos de la *Graff*, *Graff 3701 W. Burnham Street, Unit B Milwaukee, WI 53215*, garantizan al comprador que los materiales y la ejecución de los productos están libres de defectos durante el periodo en que estén en posesión del comprador original.

El cartucho cerámico de la *Graff* tiene una garantía vitalicia. Si en cualquier momento el mecanismo de la válvula resulte defectuoso, la *Graff* suministrará gratuitamente la pieza de recambio adecuada.

El comprador original obtiene una garantía vitalicia para el acabado de los productos de la *Graff*.

La presente garantía no será aplicada a los productos que hayan sido sometidos a la acción de productos abrasivos o químicos, los arañados, abollados, dañados en efecto de accidentes, explotación abusiva, instalación incorrecta, cambios o falta de conservación adecuada. El comprador deberá devolver todos los productos defectuosos o disconformes a la dirección de la fabrica antes indicada, enviándolos por correo pagado por adelantado.

La presente garantía está limitada únicamente a las piezas de recambio y no comprende ni cubre los gastos de mano de obra o daños surgidos durante la instalación, recambio o reparación, ni cualesquiera daños indirectos o incidentales; tampoco cubre las pérdidas en propiedad, daños personales o pérdidas económicas.

Cualquier daño al mezclador de la *Graff* que resulte de su instalación inadecuada, negligencia, accidente, explotación abusiva o todo uso disconforme a las instrucciones suministradas por nosotros, **INVALIDAN LA GARANTIA.** La presente garantía será válida para el comprador/consumidor original y excluye el uso comercial, industrial o de negocios de los mezcladores de la *Graff*.

HOTLINE FOR HELP NUMERO DE EMERGENCJA

For toll-free information and answers to your questions, call:
Lláme sin costo para obtener información y respuestas a sus preguntas:



1 - 800 - 954 - GRAF (4723)

www.graff-designs.com

All dimensions and drawings are for reference only. For details, please refer to actual products.
Todas las dimensiones y dibujos sirven únicamente de referencia. Para consultar detalles, ver los productos.