

Dear Customer

Thank you for selecting our product. We are confident we can fully satisfy your expectations by offering you a wide range of technologically advanced products which directly result from our many years of experience in faucet and fitting production.

ENGLISH

Estimado Cliente

Muchas gracias por elegir nuestro producto. Estamos seguros que podemos satisfacer completamente sus expectativas ofreciéndole una amplia gama de productos tecnológicamente avanzados que resultan directamente de muchos años de experiencia en grifos y su producción apropiada.

ESPAÑOL

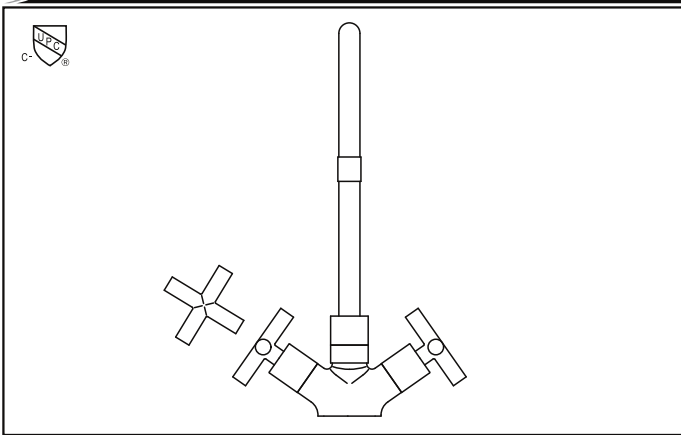
ATTENTION!

For care, use soft towel with soap and water only! Under no circumstances should you use any chemicals. For faucets with ORB (oil rubbed bronze) finish please be extra careful not to damage, scuff or ruin the finish during the installation and cleaning!

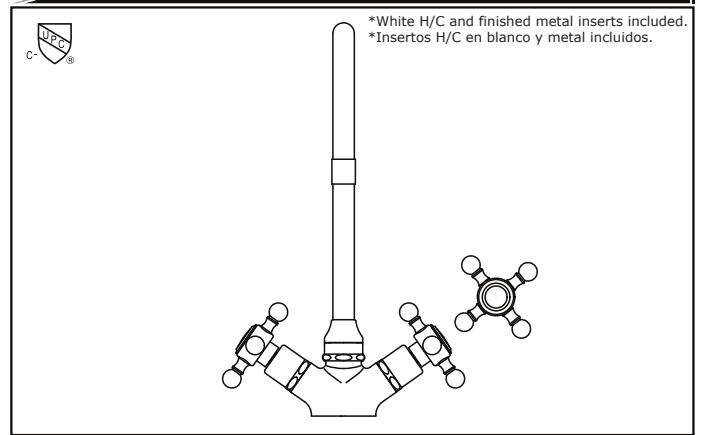
ATENCIÓN!

Para el cuidado, utilice solamente una toalla suave con jabón y agua! Bajo ninguna circunstancia no use productos químicos. Con los grifos de acabado ORB (bronce frotado con aceite) hay que tener un cuidado especial para no dañar, arañar o destruir el acabado durante su instalación o limpieza!

Model 5210-C5
Modelo



Model 5200-C2*
Modelo

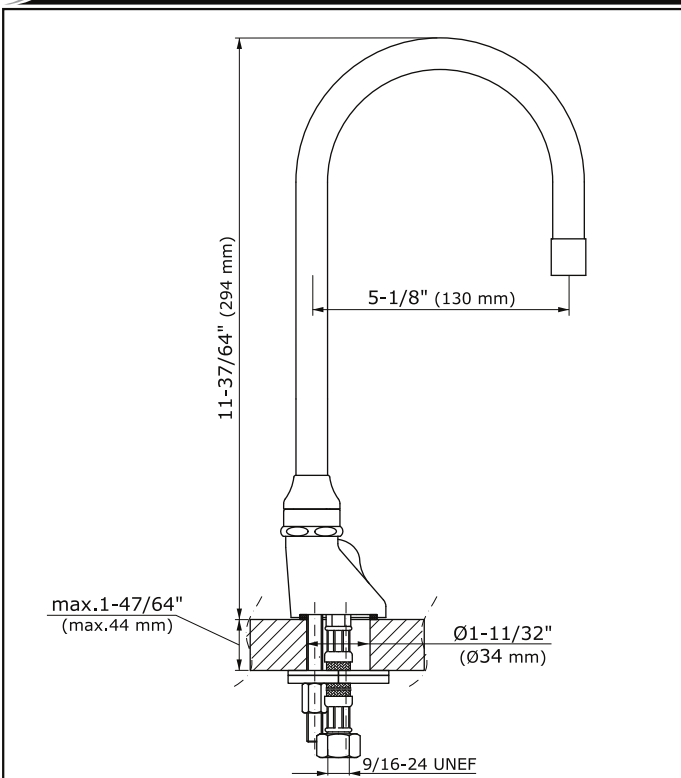


- ➔ **For easy installation of your GRAFF faucet you will need:**
 - to READ ALL the instructions completely before beginning,
 - to READ ALL the warnings, care and maintenance information.
- ➔ **To complete the project, you should:**
 - gather the tools and all the parts you will need,
 - prepare the mounting area,
 - mount the faucet,
 - connect the supply lines,
 - finally test and flush the faucet.
- ➔ **You should have the following tools:**
 - adjustable wrench,
 - channel pliers.

- ➔ **Para la instalación fácil de su grifo de la GRAFF usted necesitará:**
 - LEER TODAS las instrucciones completamente antes de comenzar,
 - LEER TODA la información sobre las advertencias, cuidado y mantenimiento.
- ➔ **Para terminar el proyecto, usted debe:**
 - recolectar las herramientas y todas las piezas que usted necesitará,
 - prepare el área para el montaje,
 - monte el grifo,
 - conecte las líneas de fuente,
 - finalmente pruebe y limpie el grifo con un chorro de agua.
- ➔ **Usted debe tener las herramientas siguientes:**
 - llave ajustable,
 - alicates acanalados.

SET-UP DIAGRAM ● DIAGRAMA DE INSTALACIÓN

1



ENGLISH

REMOVE OLD FAUCET

- Turn off the water supplies (hot and cold water).
- Disconnect supply lines and remove old faucet.
- Clean the sink surface of putty, dirt, etc.

BEFORE INSTALLING

- Before installing the faucet, it is good to rinse the supply pipelines in order to do away with the dirty residues.
- Besides, we recommend installing the filter taps.

ESPAÑOL

QUITE EL GRIFO VIEJO

- Limpie las tuberías a fondo y cierre las llaves de suministro de agua (agua caliente y fría).
- Desconecte las líneas de suministro y quite el grifo viejo.
- Limpie la superficie del fregadero de la masilla, suciedad, etc.

ANTES DE LA INSTALACIÓN

- Antes de instalar el grifo, es bueno ejuagar las tuberías suministro para eliminar residuos.
- Además, recomendamos el instalar los tapones de filtro.

This faucet complies with NSF61/9, ASME/ANSI A112.18.1 and CSA B 125 Standards.
Este grifo se encuentra conforme con los estándares de NSF61/9, de ASME/ANSI A112.18.1 y de CSA B 125.

Installation Instructions ● Instrucciones de instalación

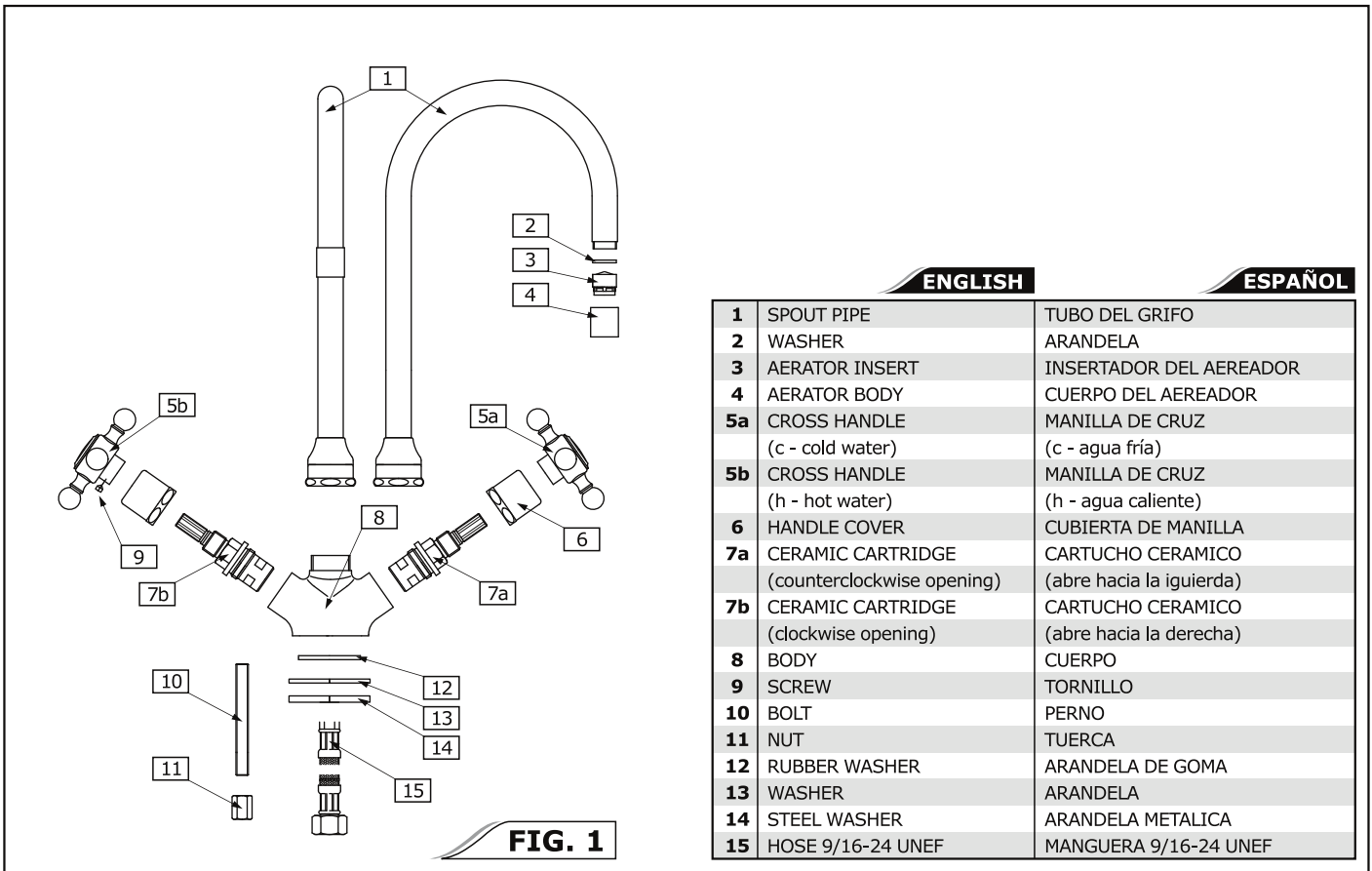


FIG. 1

ENGLISH

ESPAÑOL

1	SPOUT PIPE	TUBO DEL GRIFO
2	WASHER	ARANDELA
3	AERATOR INSERT	INSERTADOR DEL AERADOR
4	AERATOR BODY	CUERPO DEL AERADOR
5a	CROSS HANDLE (c - cold water)	MANILLA DE CRUZ (c - agua fría)
5b	CROSS HANDLE (h - hot water)	MANILLA DE CRUZ (h - agua caliente)
6	HANDLE COVER	CUBIERTA DE MANILLA
7a	CERAMIC CARTRIDGE (counterclockwise opening)	CARTUCHO CERAMICO (abre hacia la izquierda)
7b	CERAMIC CARTRIDGE (clockwise opening)	CARTUCHO CERAMICO (abre hacia la derecha)
8	BODY	CUERPO
9	SCREW	TORNILLO
10	BOLT	PERNO
11	NUT	TUERCA
12	RUBBER WASHER	ARANDELA DE GOMA
13	WASHER	ARANDELA
14	STEEL WASHER	ARANDELA METALICA
15	HOSE 9/16-24 UNEF	MANGUERA 9/16-24 UNEF

FAUCET INSTALLATION ● INSTALACIÓN DEL GRIFO

2

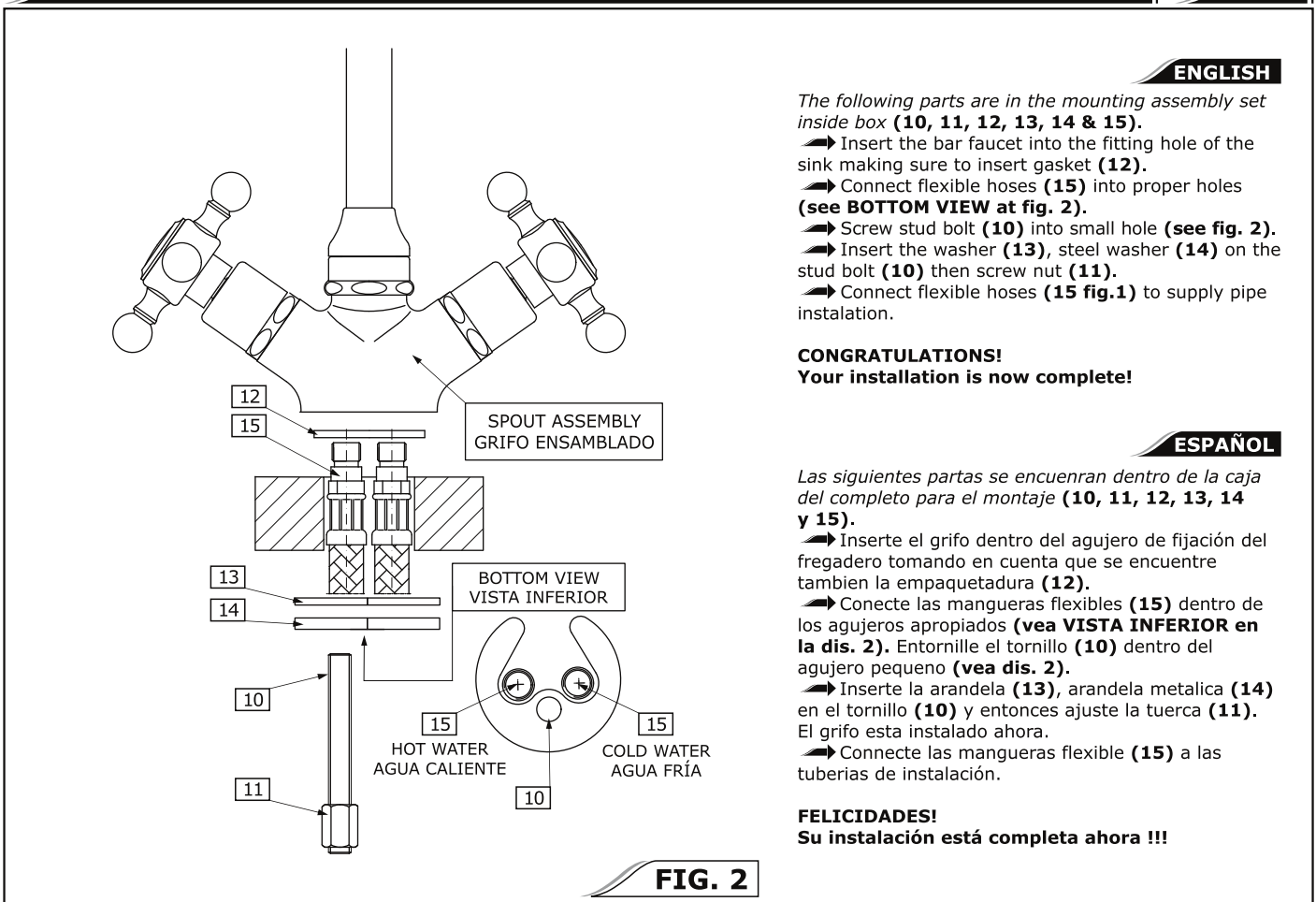


FIG. 2

ENGLISH

The following parts are in the mounting assembly set inside box (10, 11, 12, 13, 14 & 15).

- ➔ Insert the bar faucet into the fitting hole of the sink making sure to insert gasket (12).
- ➔ Connect flexible hoses (15) into proper holes (see **BOTTOM VIEW** at fig. 2).
- ➔ Screw stud bolt (10) into small hole (see fig. 2).
- ➔ Insert the washer (13), steel washer (14) on the stud bolt (10) then screw nut (11).
- ➔ Connect flexible hoses (15 fig.1) to supply pipe installation.

CONGRATULATIONS!
Your installation is now complete!

ESPAÑOL

Las siguientes partes se encuentran dentro de la caja del completo para el montaje (10, 11, 12, 13, 14 y 15).

- ➔ Inserte el grifo dentro del agujero de fijación del fregadero tomando en cuenta que se encuentre tambien la empaquetadura (12).
- ➔ Conecte las mangueras flexibles (15) dentro de los agujeros apropiados (vea **VISTA INFERIOR** en la dis. 2). Entornille el tornillo (10) dentro del agujero pequeño (vea dis. 2).
- ➔ Inserte la arandela (13), arandela metalica (14) en el tornillo (10) y entonces ajuste la tuerca (11). El grifo esta instalado ahora.
- ➔ Conecte las mangueras flexibles (15) a las tuberías de instalación.

FELICIDADES!
Su instalación está completa ahora !!!

AFTER INSTALLATION BEFORE USE ● DESPUÉS DE LA INSTALACIÓN - ANTES DEL USO

3

See fig. 1

ENGLISH

- Remove body of aerator (4), aerator insert (3) and washer (2).
- Turn cross handles (5a) and (5b) in on position.
- Open the hot and cold water supply valves and flush water lines for 15 seconds¹⁾.
- Turn the hot and cold handles off.
- Check all connections at arrows for leaks. Re-tighten if necessary, but do not overtighten.
- Next replace washer (2), aerator insert (3) and body of aerator (4). Hand tighten only.

¹⁾ **IMPORTANT:** This flushes away any debris that could cause damage to internal parts.

Vea dis. 1

ESPAÑOL

- Quite el cuerpo del aireador (4), el insertador del aireador (3) y la arandela (2). Para las manillas (5a) y (5b) en posición "cerrado".
- Abre las válvulas de agua caliente y fría y deje enjuagar las tuberías por 15 segundos¹⁾.
- Cierre las manillas de agua fría y caliente.
- Compruebe todas las conexiones para saber si hay fuga de agua. Vuelva a apretar en caso de necesidad, pero no apriete demasiado. Seguidamente substituya la arandela (2), el insertador del aireador (3) y cuerpo del aireador (4). Ajuste solamente con la mano.

¹⁾ **IMPORTANTE:** Esto limpia las tuberías con un chorro de agua de todo residuo que podría causar daño a las piezas internas.

CARE AND MAINTENANCE ● CUIDADO Y MANTENIMIENTO

4

ENGLISH

- Your Graff faucet is designed and engineered in accordance with the highest quality and performance standards. Be sure not to damage the finish during installation. Care should be given to the cleaning of this product. Although its finish is extremely durable, it can be damaged by harsh abrasives or polish. **Never use abrasive cleaners, acids, solvents, etc. to clean any Graff product. To clean, simply wipe gently with a damp cloth and blot dry with a soft towel.**

ESPAÑOL

- Su grifo de la Graff esta diseñado y dirigido acuerdo con los estándares de funcionamiento y calidad más altos. Este seguro no dañar las terminaciones del grifo durante la instalación. Cuide el producto manteniendolo siempre limpio. Aunque su acabado es extremadamente durable, puede ser dañado por los abrasivos o pulientes ásperos. **Nunca utilice limpiadores abrasivos, ácidos, solventes, el etc. para limpiar cualquier producto de la Graff. Para limpiar, simplemente use un paño húmedo y seque con una toalla suave.**

WARRANTY ● GARANTÍA

ENGLISH

- Warranty conditions and warranty registration card are outlined on a separate sheet.

ESPAÑOL

- Las condiciones de la garantía y la tarjeta del registro de la garantía se encuentran en una página separada.

HOTLINE FOR HELP
NUMERO DE EMERGENCJA

For toll-free information and answers to your questions, call:
Llame sin costo para obtener informacion y respuestas a sus preguntas:



1 - 800 - 954 - GRAFF (4723)
www.graff-designs.com

All dimensions and drawings are for reference only. For details, please refer to actual products.
Todas las dimensiones y dibujos sirven únicamente de referencia. Para consultar detalles, ver los productos.