

Dear Customer

Thank you for selecting our product. We are confident we can fully satisfy your expectations by offering you a wide range of technologically advanced products which directly result from our many years of experience in faucet and fitting production.

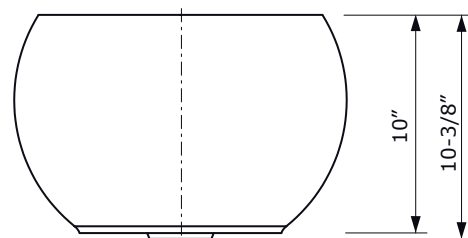
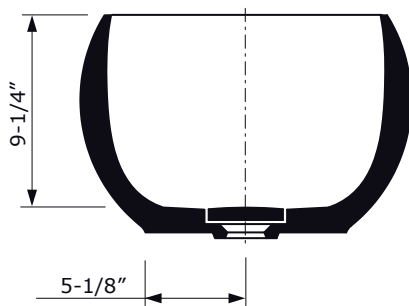
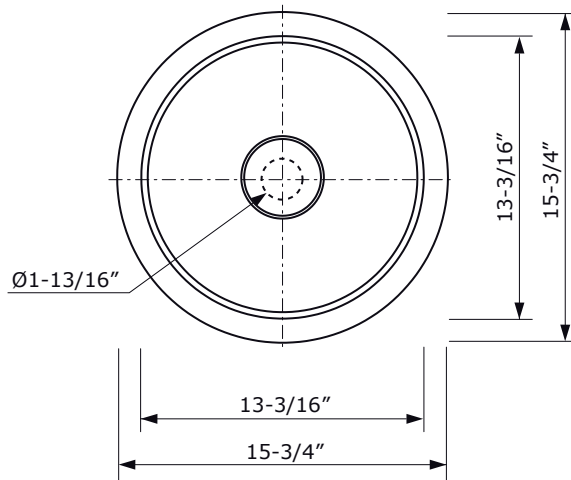
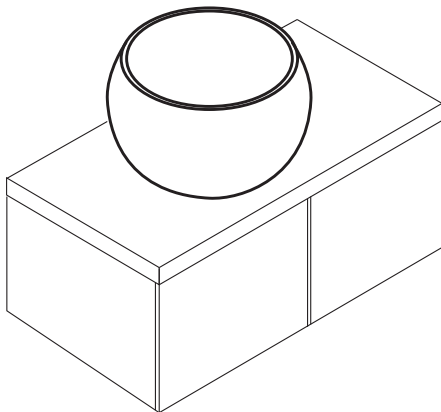
ENGLISH

Estimado Cliente

Gracias por elegir nuestro producto. Estamos seguros de que podemos satisfacer completamente sus expectativas, ofreciendo una amplia gama de productos tecnológicamente avanzados que se derivan directamente de nuestra experiencia de muchos años en la producción y colocación de grifos.

ESPAÑOL

Arnina



ENGLISH

ESPAÑOL

- ➔ **Recommended mounting method:**
 - countertop.
- ➔ **Suitable faucets:**
 - wall mounted.
- ➔ **Without overflow.**
- ➔ **With waste cover.**
- ➔ **Material and colour:**
 - glossy: white.
 - matte: white.
- ➔ **Weight:** 46.3 lb.

- ➔ **Método de montaje recomendado:**
 - encimera.
- ➔ **Grifos adecuados:**
 - Montado en pared.
- ➔ **Sin rebosadero.**
- ➔ **Con cubierta de residuos.**
- ➔ **Material y color:**
 - brillante: blanco,
 - mate: blanco.
- ➔ **Peso:** 46.3 lb.

ENGLISH

ESPAÑOL

- ➔ **You should have the following tools:**
 - electric jigsaw,
 - tape measure,
 - carpenter's pencil,
 - silicon or other sealant.

- ➔ **Usted debe tener las herramientas siguientes:**
 - sierra de vaivén,
 - cinta métrica,
 - lápiz de carpintero,
 - silicona u otro tipo de material de estancar.

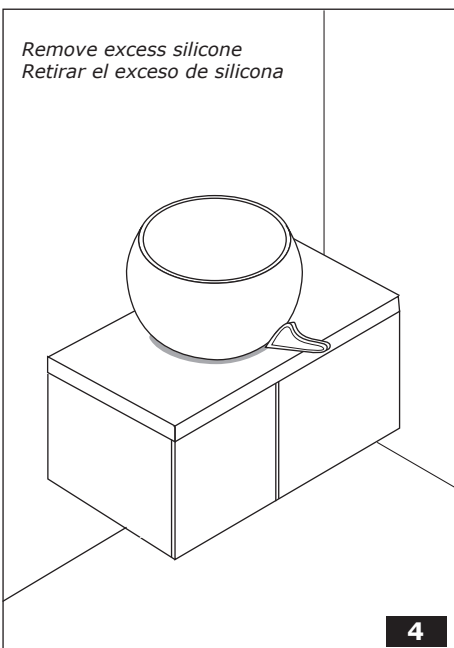
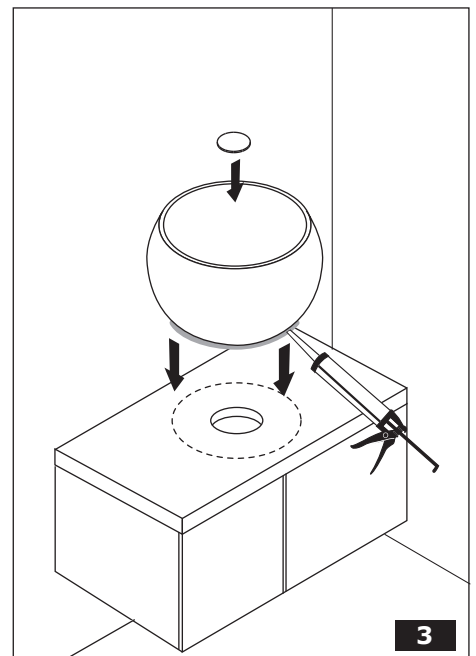
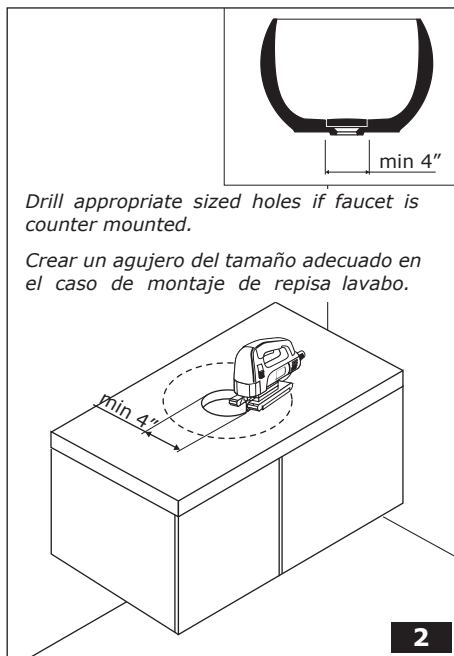
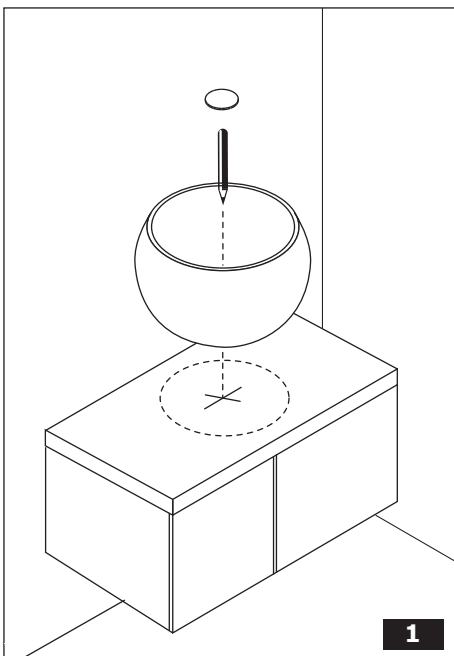
TECHNICAL INFORMATIONS • INFORMACIONES TÉCNICAS

1

ENGLISH

ESPAÑOL

1. Installation must only be performed by licensed installers. The product is not covered by the warranty if it is installed by unqualified personnel and/or there is improper installation.
 2. Inspect the sink for any external damage before installation. Do not proceed with installation if there is any damage.
 3. The water supply and drainage must be installed prior to the installation of the sink.
 4. It is recommended to examine the leveling of the surface the sink will be mounted on.
 5. Each sink is covered with a protective film and foam in order to protect the product.
 6. The sink installation procedure may differ from the one presented in this manual; different environments can have an impact on the degree of difficulty of the installation.
 7. Remove the protective film when the sink is fully installed.
1. La instalación debe ser realizada únicamente por instaladores autorizados. El producto no está cubierto por la garantía si es instalado por personal no cualificado y/o se realiza una instalación incorrecta.
 2. Inspeccione el lavabo para cualquier detectar algún daño externo antes de la instalación. No continúe con la instalación si hay algún daño.
 3. El suministro de agua y drenaje deben ser instalados antes de la instalación del lavabo.
 4. Se recomienda examinar el nivel de la superficie donde será montado el lavabo.
 5. Cada lavabo está cubierto con una película protectora y espuma para proteger el producto.
 6. El procedimiento de instalación de lavabo puede diferir de la forma presentada en este manual; diferentes entornos pueden tener un impacto sobre el grado de dificultad de la instalación.
 7. Retirar la película protectora cuando el lavabo esté completamente instalado.



CLEANING AND MAINTENANCE RULES • NORMAS DE LIMPIEZA Y MANTENIMIENTO

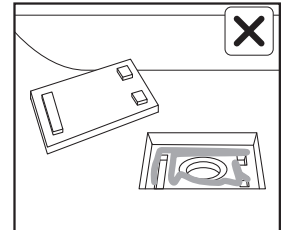
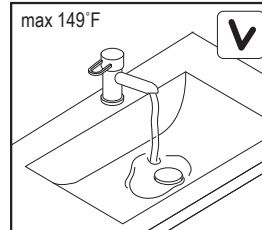
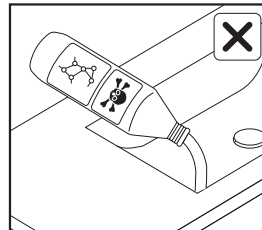
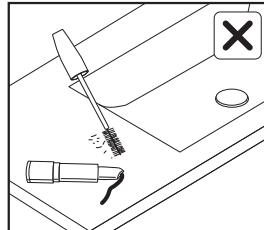
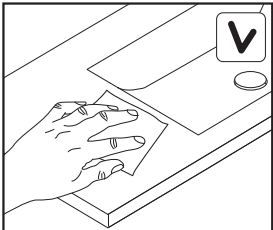
2

ENGLISH

ESPAÑOL

1. The product should be regularly cleaned with a damp cloth with a mild detergent cleaner. Warning! Hair dye, "coloured" cosmetics (such as mascara, lipstick, face powder etc.) can create slight discoloration if not removed immediately from the surface of the product.
2. Gloss finished products should not be cleaned with abrasive cleaning products - this may cause permanent damage to the surface (such products will cause the gloss finish to disappear over time).
3. Matte finished products should be cleaned with a damp cloth. For larger stains, use 400 grit sandpaper.
4. The product is sensitive to the following chemicals: soda lye (mainly present in drain cleaners), strong solvents such as acetone, methanol, methylene chloride, potassium permanganate, as well as various agents containing dye.
5. Water temperature should not exceed 149 degrees Fahrenheit.
6. Do not allow limescale to build on the surface. Such stains should be removed with common cleaning agents (containing no dye) designed for that purpose.
7. For small scratches on the gloss finish, it is recommended to use a polishing compound intended for automobiles.
8. For damage, such as cracks or deep scratches, it is recommended to purchase GRAFF's repair kit and follow the instructions provided.
9. For products equipped with a drain cover plate, pay extra attention to the care and maintenance of the space under the plate. It is recommended to clean the bottom of the plate and where the surface of the Product and the plate are in contact at least once a week.
10. For sink without an overflow, it is recommended to fill the basin to a maximum of 2/3 its height.

1. El producto debe ser limpiado regularmente con un paño humedecido con un detergente limpiador. ¡Advertencia! El tinte para el pelo, cosméticos "coloreados" (como el rímel, lápiz labial, polvo facial, etc.) pueden crear una ligera decoloración si no se retira inmediatamente de la superficie del producto.
2. Los productos con acabado satinado no deben limpiarse con productos de limpieza abrasivos - esto puede causar daño permanente a la superficie (tales productos causarán que el acabado brillante desaparezca con el tiempo).
3. Los productos acabados mate deben limpiarse con un paño húmedo. Para las manchas más grandes, utilice papel de lija de grano 400.
4. El producto es sensible a las siguientes sustancias químicas: soda cáustica (principalmente presente en limpiadores de drenaje), fuertes disolventes como acetona, metanol, cloruro de metileno, permanganato de potasio, así como los diversos agentes que contengan colorantes.
5. La temperatura del agua no debe exceder de 149 grados Fahrenheit.
6. No permitir la acumulación de sarro en la superficie. Esas manchas deben eliminarse con agentes de limpieza comunes (que no contengan ningún colorante) diseñados para ese propósito.
7. Para pequeños arañazos en el acabado brillante, se recomienda el uso de un compuesto de pulido de destinado a automóviles.
8. Para otros daños, tales como grietas o arañazos profundos, se recomienda comprar el kit de reparación de GRAFF y seguir las instrucciones proporcionadas.
9. Para los productos equipados con una tapa de drenaje, prestar especial atención al cuidado y mantenimiento del espacio por debajo de la placa. Se recomienda limpiar la parte inferior de la placa y donde la superficie del producto y de la placa están en contacto al menos una vez a la semana.
10. Para lavabos sin un desbordamiento, se recomienda llenar la cuenca a un máximo de 2/3 de su altura.



WARRANTY • GARANTÍA

ENGLISH

ESPAÑOL

Warranty conditions and warranty registration card are outlined on a separate sheet.

Las condiciones de la garantía y la tarjeta del registro de la garantía se encuentran en una página separada.

**HOTLINE FOR HELP
NUMERO DE EMERGENCIA**

For toll-free information and answers to your questions, call:
Llame sin costo para obtener información y respuestas a sus preguntas:



1 - 800 - 954 - GRAFF (4723)

www.graff-faucets.com

All dimensions and drawings are for reference only. For details, please refer to actual products.
Todas las dimensiones y dibujos sirven únicamente de referencia. Para consultar detalles, ver los productos.